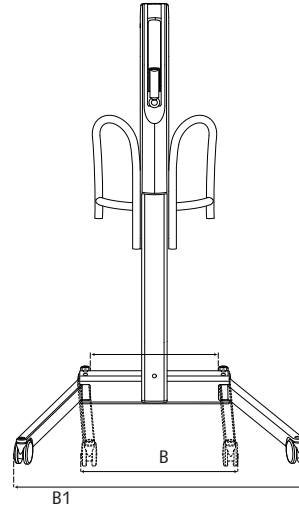
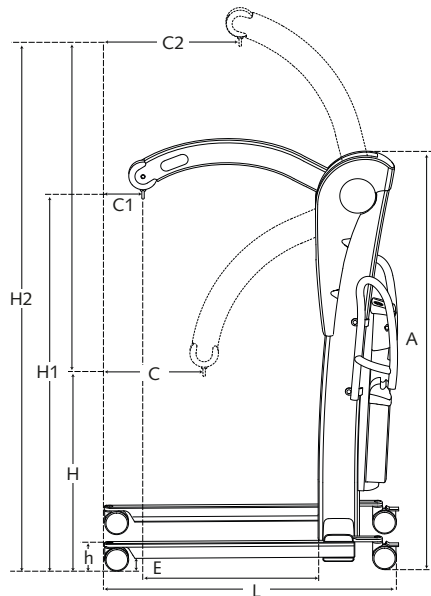


# Grúa Móvil Victor

## Dimensiones (mm)

A	1725
B	660
B1	1150
H	775
H1	1530
H2	2240
h	120
C	440
C1	170
C2	620
L	1275
E	54



## Datos técnicos

### Grúa móvil

Construcción .....aluminio; acabado brillante  
 Cubierta ..... ABS  
 Peso .....58 kg  
 Motor/actuador..... 24 VdC, 13A  
 ..... eléctrico/hidráulico  
 Peso caja baterías .....6,2 kg  
 Carga de seguridad.....225 kg  
 Interruptor de emergencia ..... presente  
 Ruedas .....delanteras  $\varnothing$  100 mm  
 ..... traseras  $\varnothing$  100 mm con freno  
 .....  
 Descenso de emergencia .....mecánico  
 Ruido..... 66 dBA  
 Indicador de batería..... acoustic  
 Baterías.....2x12 VdC; 7,2 Ah

Cargador - in .....0,9 A 100 - 240 VAC  
 ..... 50-60 Hz, clase II  
 out .....24 VdC  
 ..... Max 1,3 A  
 Número de ciclos  
 totalmente cargadas ..... 160 lifts con 90 kg/distancia 50 cm  
 Clase de seguridad.....IPx0  
 Tiempo de carga (desues de señal)..... 4 horas  
 Cargador montado en pared..... optional  
 Caja de baterías extra ..... optional

## Velocidad elevación / descenso

### Velocidad elevación

sin carga..... 5,2 cm/sec  
 carga 90 kg .....4,9 cm/sec  
 carga 225 kg .....4,6 cm/sec

### Velocidad descenso

sin carga .....4,9 cm/sec  
 carga 90 kg .....5,7 cm/sec  
 carga 225 kg .....5,7 cm/sec

Para más información o demostración gratuita:

