

Juditta

La alternativa a estar encamado



 design and quality
MADE IN ITALY since 1980

by **ORMESA**[®]



- ✓ **Asiento ergonómico**
- ✓ **Óptimo reparto de las presiones**
- ✓ **Previene úlceras por presión**
- ✓ **Soporte higiénico y transpirable**
- ✓ **Facilita las transferencias**
- ✓ **Se adapta a cada persona**
- ✓ **3 modelos basculantes**

Esta silla es la alternativa a la cama; está indicada para adultos y personas mayores que precisan estancias prolongadas o permanentes en la cama.

Este sistema para estar sentados está recomendado para personas con cualquier tipo de discapacidad, incluso para los casos más severos.

Permite adoptar una posición cómoda, proporciona estabilidad y previene malas posturas.

Su original estructura permite un higiénico y cómodo asiento y respaldo que transpiran.





PATENTADO



Los modelos B30 y B60 están homologados para ser transportados en un vehículo según las normas: **ISO 7176/19 and ANSI RESNA WC/19**

CE



Asiento ergonómico

Gracias a la forma particular de asiento, respaldo y reposacabezas



vista desde arriba

Respaldo ergonómico que se adapta a las formas del usuario

La singular forma del respaldo alinea bien el tronco y **no genera ninguna presión sobre la columna vertebral.** También proporciona un alto grado de estabilidad sin la necesidad de soportes laterales. Al acomodarse a las formas del usuario, previene contracturas y deformidades.

Respaldo de altura regulable

Para adaptarse a las diferentes dimensiones del usuario.



vista desde detrás



vista desde arriba

Reposacabezas multi regulable

La estructura y dimensiones del reposacabezas proporciona estabilidad al usuario sin limitar los movimientos laterales de la cabeza. El reposacabezas sigue la forma del respaldo, asegurando el correcto alineamiento entre la cabeza y el tronco.



Regulable en altura



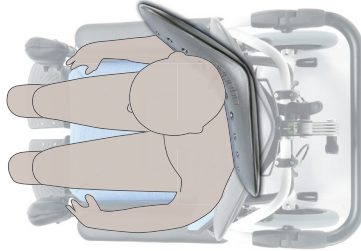
en basculación



en profundidad



en traslación lateral



El gran rango de regulación en profundidad y en traslación lateral del reposacabezas permite adaptarlo a las necesidades específicas de cada individuo. Permite seguir a la cabeza a cualquier posición, incluso a una descentralizada del tronco y la pelvis si fuera conveniente.

Todos los ajustes mejoran la orientación visual del sujeto, y por ende, su percepción y relación con el entorno.



vista lateral sin reposabrazos

Asiento

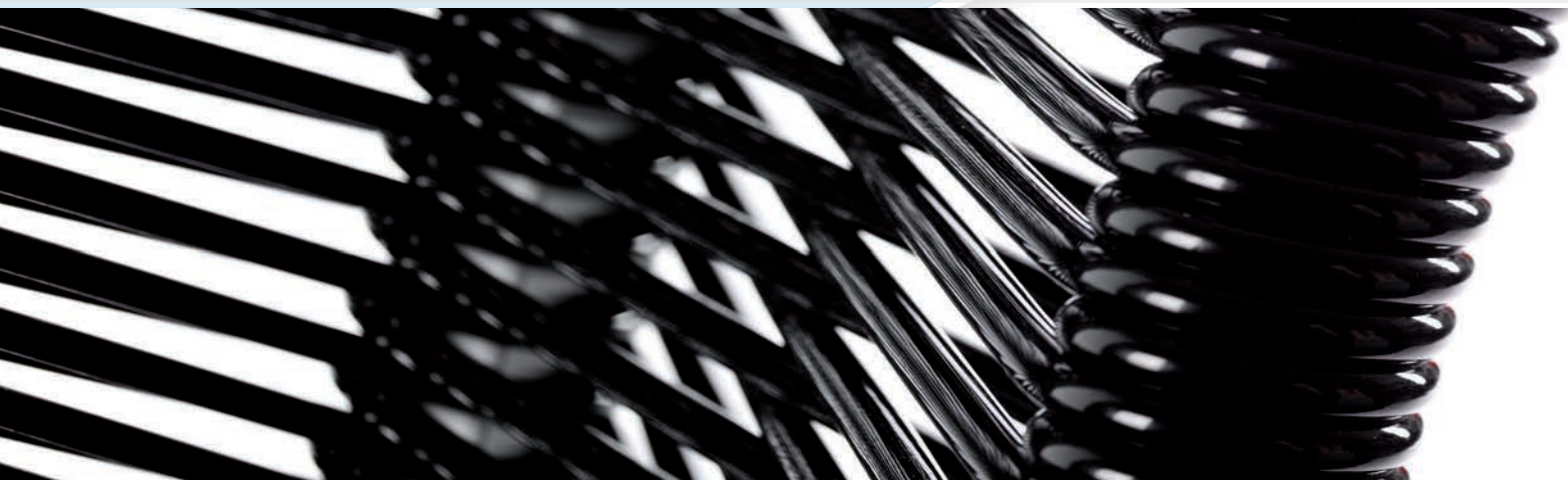
El recubrimiento especial y una ligera inclinación impiden que el paciente resbale hacia delante, adoptando una postura perjudicial.

Máximo confort

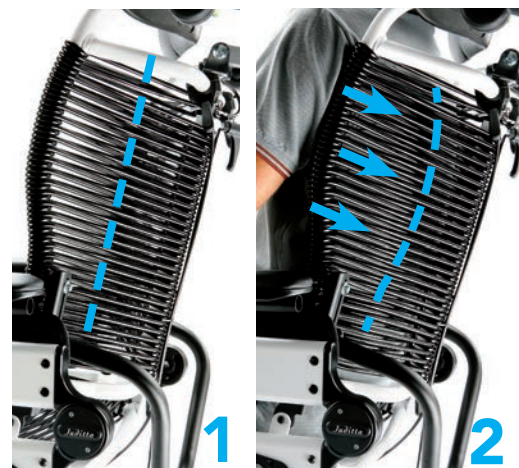
Los ejes mecánicos de la silla en el respaldo y las piernas están muy cerca de los fisiológicos: al modificar la inclinación de los reposapiés o del respaldo, la posición y ángulo de las articulaciones de rodilla y cadera no variarán.

✓ Óptimo reparto de las presiones

El peso está bien repartido entre el asiento y el respaldo, evitando incrementos de presión en la zona del isquion. La forma especial del sistema de sentado y su diseño especial impiden presionar sobre la columna.

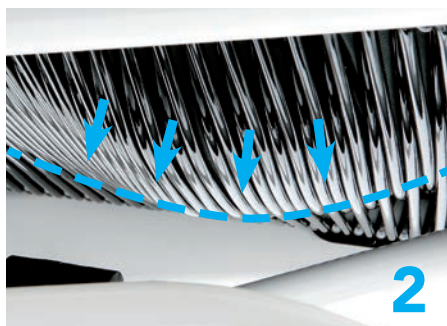


La basculación y reclinado del respaldo afectan positivamente sobre la presión arterial, mejorando la oxigenación de la piel y los tejidos musculares.



Bascular y reclinar

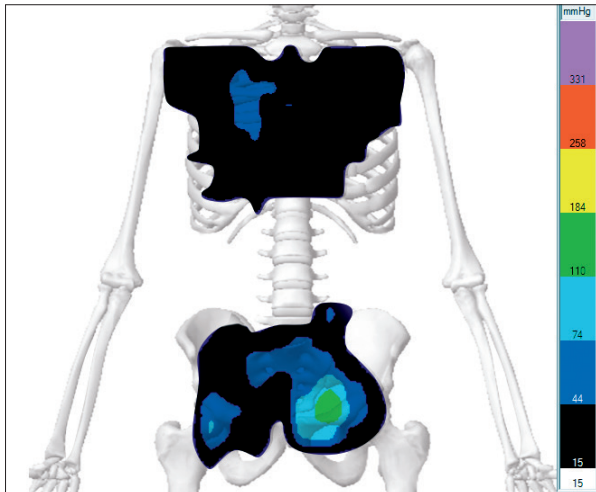
La basculación y reclinación del respaldo permite adoptar la posición de soporte ideal. Permite variar los puntos de presión y previene la aparición de úlceras por presión. La silla bascula y reclina gracias a dos pistones neumáticos independientes que absorben el peso del usuario para facilitar la tarea del cuidador.



El material semi-elástico del asiento y el respaldo y su diseño especial, perfila la anatomía del usuario, adaptándose a ella sin generar ninguna presión ni roces. En las imágenes: 1- sin usuario 2- con usuario.

Validación clínica

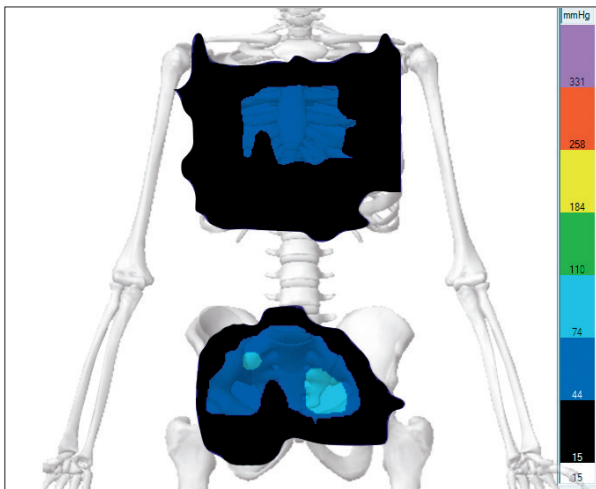
Los estudios realizados con **Juditta** muestran una óptima redistribución del peso de la persona sentada, con una significativa reducción de las presiones, lo que deriva a una reducción del riesgo de desarrollar úlceras por presión.



Silla Juditta colocada en: basculación máxima, reclinación máxima y los reposapiés levantados

Juditta, nuevo concepto para sentar a aquellos pacientes que tienen que estar encamados o estirados largos periodos de tiempo

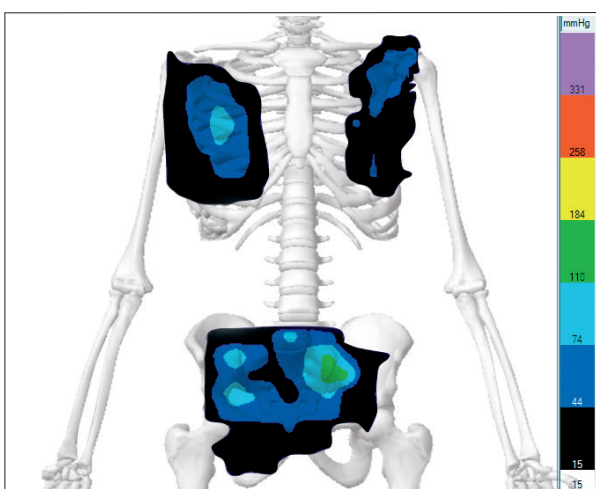
El material especial y semi elástico se adapta a las formas y al peso del paciente, incrementando la superficie de contacto y reduciendo considerablemente las presiones.



Silla Juditta colocada en: basculación máxima, reclinación máxima y los reposapiés levantados. Después de 90 minutos

Disminución de las presiones

Después de hora y media el material especial semi elástico del respaldo y asiento sigue perfilando las formas del paciente y las presiones disminuyen.



Juditta: resultado sin el tapizado.

Ninguna presión sobre la columna vertebral

A la izquierda vemos una situación segura para el paciente con presiones mínimas. Después de retirar el respaldo, no se perciben señales de presión sobre la columna vertebral. Esto hace de Juditta una silla muy apropiada para parapléjicos y personas con inflamaciones post operatorias.

Soporte higiénico y transpirable

Los materiales del asiento y el respaldo transpiran permitiendo la circulación del aire y manteniendo un microclima óptimo para el paciente



Reposacabezas antibacterias

Fabricado con un material especial, de célula cerrada, altamente resistente a los agentes químicos externos.



Higiénico y duradero, además de cómodo y transpirable

El asiento y respaldo están recubiertos de un material semi-elástico ignífugo. Resistente, transpirable y antideslizante.



Tapizado fácil de desmontar para lavarlo

Tapizado con tejidos italianos de alta calidad

Ignífugo: inherentes al tejido mismo, sin tratamientos adicionales.

Reciclable

Máxima resistencia al desgaste

Oeko-Tex Certificado Clase 1: La máxima calificación para textiles que están en contacto directo. Toda una garantía de calidad y de seguridad para la salud.

Colores duraderos y resistentes: son resistentes al sudor, a la luz, la tintería o la lavadora.







Facilita las transferencias

La apertura especial de los reposabrazos posibilita realizar las transferencias laterales fácilmente y con seguridad





✓ Se adapta a las diferentes necesidades de cada individuo

Gracias a la versatilidad se puede usar con personas que tienen diferentes dimensiones y necesidades



Reposapiés que se desmontan



vista desde arriba que giran



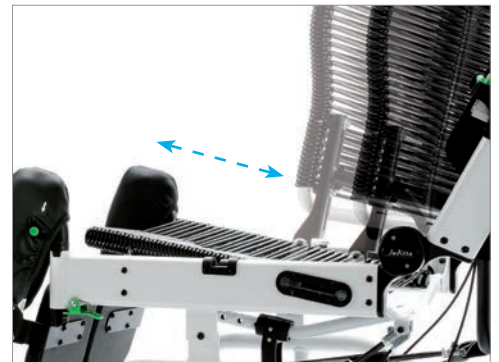
Regulables en inclinación sin esfuerzos



Ajustables en extensión y flexión-extensión



Frenos de tambor que se accionan con un solo mando a los pies



Profundidad del asiento regulable en 4 posiciones, manteniendo el mismo rango de reclinación.





Asa para empujar la silla ajustable en inclinación y altura. Ayuda al cuidador a maniobrar con la silla, incluso cuando la silla está reclinada.



Respaldo reclinable incluso con la silla basculada. Con mandos de bloqueo para mantener los ajustes seleccionados para cada usuario.



Reposabrazos acolchados, blandos y calidos al tacto, regulables en altura, para que siempre estén a la altura apropiada.



Apertura de los reposabrazos mediante un diseño único que elimina cualquier obstáculo durante las transferencias.



Respaldo plegable para facilitar el almacén y transporte de la silla.



3 modelos basculantes

Diseñados para adaptarse a los diferentes entornos donde se utilice la silla



BS 30

Silla basculante y de respaldo reclinable con ruedas delanteras de 200mm y traseras de 300mm. Frenos de tambor operados por un solo mando a los pies.



891 anclajes (4 anillos) Incluidos de serie

BS 12

Diseñada para ser usada en interiores. Silla basculante y con respaldo reclinable, con 4 ruedas de 125mm las traseras con freno.



BS 60

Silla autopropulsable, para usuarios con mayor independencia. Con ruedas delanteras de 200mm y traseras de 550mm, con aros y frenos.



891 anclajes (4 anillos) Incluidos de serie





BS3-824-R Mesita auxiliar basculante. Ajustable en inclinación y profundidad. Fabricada con un material higiénico y resistente, con perfil curvos sin aristas.



BS3-828 Cinturón abdominal



BS3-834 Abductor acolchado. Ajustable en altura y profundidad.



BS3-891 Juego de 4 anclajes homologados para transportar la silla en vehículos. Disponible para los modelos B30 y B60.



BS3-892 Acolchado para reposapiés. Desmontable.



BS3-896 Cubierta para mesitas auxiliares 824. Desmontable.



BS3-905 Juego de frenos para ruedas traseras.



BS3-914 Bloqueo para plataformas de reposapiés. Bloquea las dos plataformas juntas para formar un único pie.



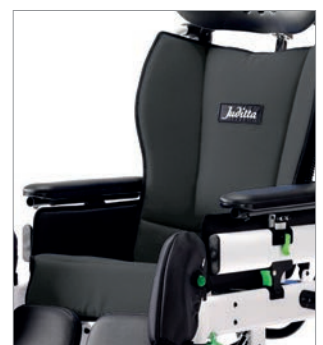
BS3-916 Acolchado para pantorrillas.



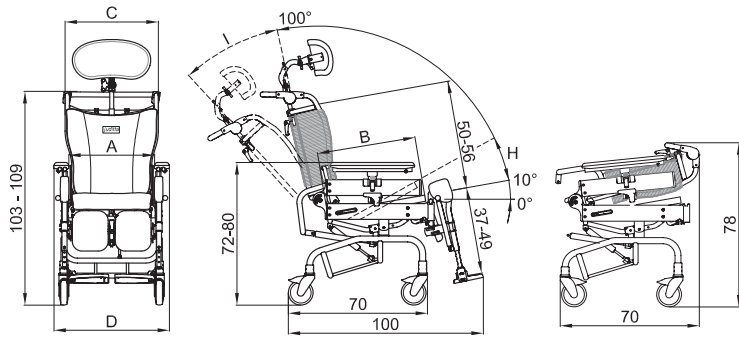
BS3-933 Porta sueros. Disponible para los modelos B30 y B12.



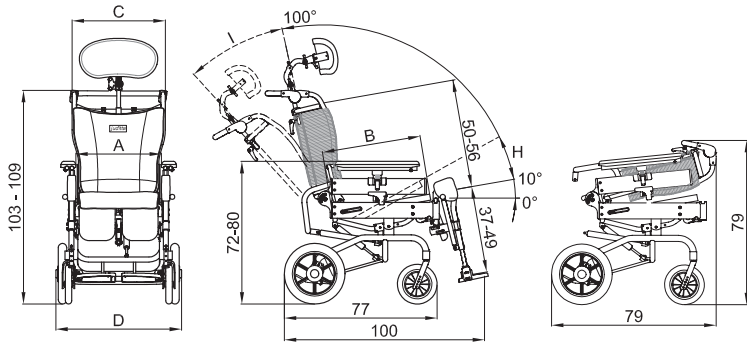
BS3-936 Tapizado para recubrir el reposacabezas. Desmontable.



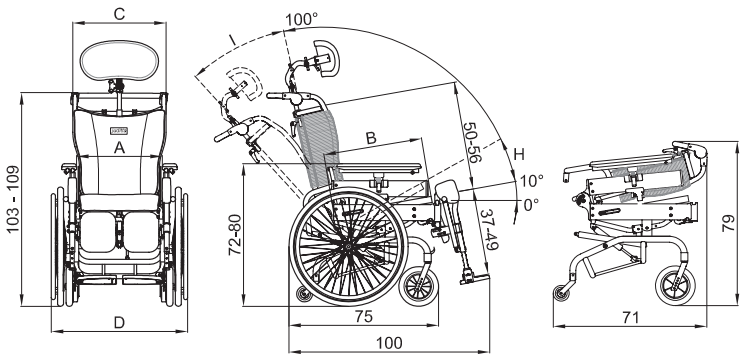
BS3-938 Tapizado asiento completo impermeable.



Juditta BS 12	talla 36	talla 40	talla 45	talla 50
A Ancho asiento	36 cm	40 cm	45 cm	50 cm
B Profundidad asiento	40-43-46-49 cm	40-43-46-49 cm	40-43-46-49 cm	40-43-46-49 cm
C Ancho del respaldo	47 cm	47 cm	52 cm	57 cm
D Ancho total	58 cm	58 cm	63 cm	68 cm
H Basculación	de 10° a 35°	de 10° a 35°	de 10° a 35°	de 10° a 35°
I Reclinación	de 13° a 38°	de 13° a 38°	de 13° a 38°	de 13° a 38°
Peso	35 kg	35 kg	36 kg	37 kg
Peso máximo	100 kg	120 kg	130 kg	140 kg



Juditta BS 30	talla 36	talla 40	talla 45	talla 50
A Ancho asiento	36 cm	40 cm	45 cm	50 cm
B Profundidad asiento	40-43-46-49 cm	40-43-46-49 cm	40-43-46-49 cm	40-43-46-49 cm
C Ancho del respaldo	47 cm	47 cm	52 cm	57 cm
D Ancho total	62 cm	62 cm	67 cm	72 cm
H Basculación	de 10° a 35°	de 10° a 35°	de 10° a 35°	de 10° a 35°
I Reclinación	de 13° a 38°	de 13° a 38°	de 13° a 38°	de 13° a 38°
Peso	38 kg	38 kg	39 kg	40 kg
Peso máximo	100 kg	120 kg	130 kg	140 kg



Juditta BS 60	talla 36	talla 40	talla 45	talla 50
A Ancho asiento	36 cm	40 cm	45 cm	50 cm
B Profundidad asiento	40-43-46-49 cm	40-43-46-49 cm	40-43-46-49 cm	40-43-46-49 cm
C Ancho del respaldo	47 cm	47 cm	52 cm	57 cm
D Ancho total	69 cm	69 cm	74 cm	79 cm
H Basculación	de 10° a 35°	de 10° a 35°	de 10° a 35°	de 10° a 35°
I Reclinación	de 13° a 38°	de 13° a 38°	de 13° a 38°	de 13° a 38°
Peso	41 kg	41 kg	42 kg	43 kg
Peso máximo	100 kg	120 kg	130 kg	140 kg

La reproducción, aunque sea parcial, está prohibido. El fabricante se reserva el derecho de hacer cualquier cambios sin previo aviso

Distribuidor autorizado



AyudasDinámicas
www.ayudasdinamicas.com