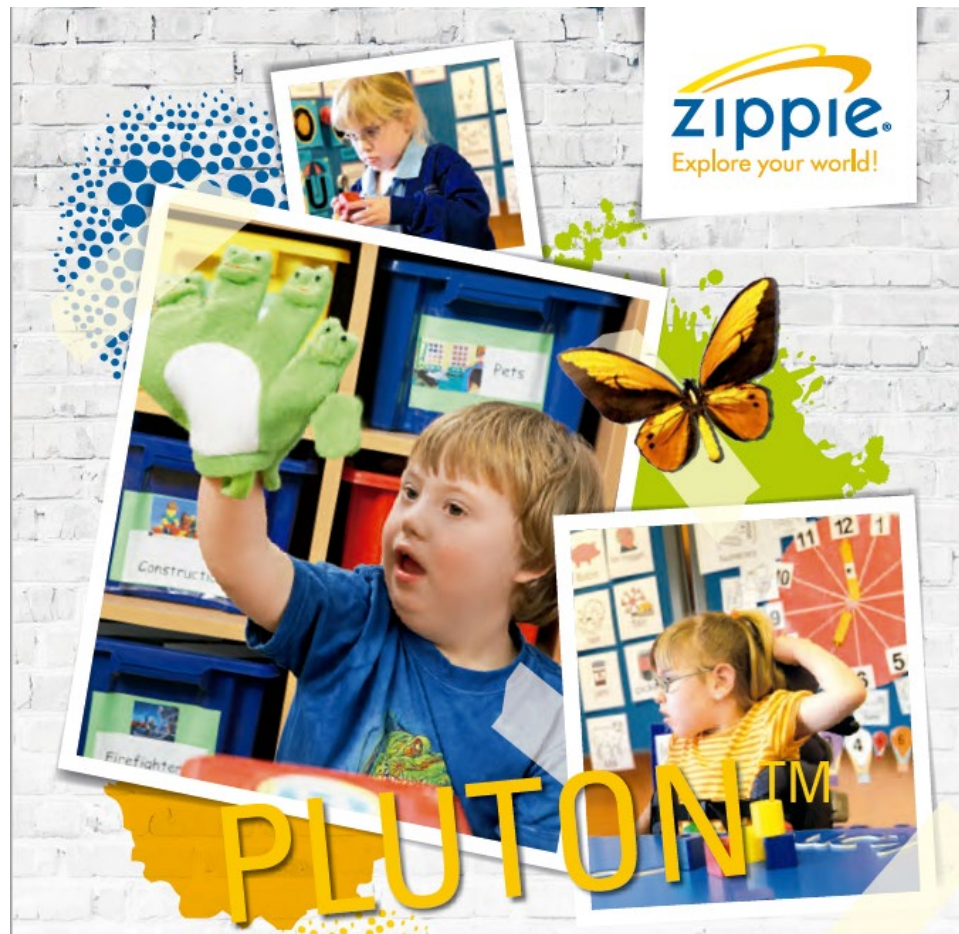


improving people's lives

Silla  
Multiposicionadora  
Pluton



zippie.  
Explore your world!

 **SUNRISE**  
MEDICAL.

## Ambiente Escolar y Hogar

- Incremento del confort
- Facilitación de la función en múltiples posiciones
- Interacción social de los pequeños y adultos



- CUIDADO POSTURAL 24 HORAS
- Cada paciente/usuario tiene su **propia postura única** que necesita ser **individualmente valorada, re-valorada y adecuadamente posicionada con el soporte adecuado**
- La postura no es estática y cambia constantemente con la función y las alteraciones de tono. La silla Pluton tiene en cuenta este factor clave, incorporando el respaldo y los reposapiés dinámicos!
- **La postura** debe ser considerada como un proceso activo y dinámico , que con el soporte adecuado **facilita y optimiza el movimiento y la función en su máximo potencial**
- Promoción de Independencia y mejora de Calidad de Vida
- **Prevención, Enfoque Pro-activo** en vez de reacción Reactiva



## Confort, Estabilidad, Función

La postura debe ser considerada como la inter-relación e inter-dependencia entre:

- **Confort**
- **Estabilidad**
- **Función**



Se debe buscar el equilibrio entre estos 3 factores dependiendo de las tareas a desarrollar y el ambiente en el que se desarrollen

## Sistema de Sedestación Modular

- Especialmente diseñado para el niño y usuario adulto en el ambiente escolar y de su hogar
- Modular, robusto, versátil y fácilmente ajustable para adaptarlo a las necesidades y crecimiento del niño
- Amplia gama de accesorios posturales disponibles para garantizar la optima estabilidad, función y desarrollo psicosocial
- Puede ser acoplado a varias bases para su movilidad, tanto en interiores como en el exterior
- Compatible con reposacabezas WHITMYER y JAY
- Distribuida con cinchas de sujeción BODYPOINT



## Pluton

Diseño Modular con alta tecnología para dar solución desde los posicionamientos más básicos a los mas complejos



## Indicaciones y Características

- El diseño de su respaldo, cojín y accesorios posturales convierte a la Pluton en la solución ideal para los usuarios con **mayor necesidad de control postural**
- Su **MODULARIDAD** permite obtener la configuración individualizada necesaria para cada necesidad clínica → los usuarios son individuos por tanto las soluciones deben ser Individualizadas
- Gran rango de **ajustes** para adaptación a crecimiento usuario
- Disponible en **5 tallas**, asegurando la correcta postura del niño a lo largo de todo el crecimiento (desde atención temprana hasta la edad adulta)
- Asiento ajustable a **dismetrías de femur**
- Opción de **respaldo y reposapiés Dinámico**
- **Ideal en usuarios con disimetrías de fémur, caderas en ráfaga, hipertonia, patrones de espasticidad extensora y otras necesidades de posicionamiento complejas**



MEDIDAS DE LA UNIDAD DE SEDESTACIÓN PLUTON	TALLA 1		TALLA 1 LARGA		TALLA 2		TALLA 2 LARGA		TALLA 3	
	MIN	MAX	MIN	MAX	MIN	MAX	MIN	MAX	MIN	MAX
<b>Anchura de asiento (B)</b> <i>(Entre paréntesis la anchura máx. sin soportes pélvicos)</i>	15 cm	25 cm (31,5 cm)	15 cm	25 cm (31,5 cm)	23 cm	33 cm (39,5 cm)	23 cm	33 cm (39,5 cm)	31 cm	41 cm (47,5 cm)
<b>Profundidad de asiento (A)</b>	20 cm	35 cm	30 cm	45 cm	30 cm	45 cm	40 cm	55 cm	40 cm	55 cm
<b>Anchura de tronco (C)</b> <i>Medida a nivel de la axila</i>	15 cm	27 cm	15 cm	27 cm	23 cm	35 cm	23 cm	35 cm	31 cm	43 cm
<b>Asiento- hombros (D)</b>	30 cm	44 cm	39 cm	56 cm	39 cm	56 cm	48 cm	68 cm	48 cm	68 cm
<b>Asiento - reposapiés en Posición 1 (E)</b>	28 cm	37 cm	35 cm	44 cm	35 cm	44 cm	42 cm	51 cm	42 cm	51 cm
<b>Asiento- reposapiés en Posición 2 (E)</b>	19 cm	28 cm	26 cm	35 cm	26 cm	35 cm	33 cm	42 cm	33 cm	42 cm
<b>Ángulo de respaldo (F)</b>	25° Reclinación / 5° hacia delante									

\* Talla 1 y 2 Larga con profundidad extra para los pequeños más altos





## Características standard

- Respaldo desmontable para transporte
- **Soporte Sacro Multidireccional**
- **Asiento dividido para adaptación de asimetrías**
- **AJUSTABLE** en:
  - Profundidad asiento
  - Anchura asiento
  - Altura respaldo
  - Angulo de respaldo
  - Angulo de reposapiés
  - Reposacabezas multiajustable
  - Plataformas reposapiés



Soporte Sacro



# Pluton - Accesorios Posturales



Pads ABDuctores



Pads ADDuctores



Pad Sacro  
Soportes Pélvicos



Pad Sacro- Soportes pélvicos



Reposapies Dinámico  
Multiajustable





Controles cintura escapular



Soportes laterales-Reposabrazos



Reposacabezas ajustable



Gama reposacabezas Whitmyer



# Pluton - Posicionamiento extra

Compatible con toda la gama de reposacabezas WHITMYER y cojines JAY



Heads Up



Soft de 3 piezas



Contour Cradle



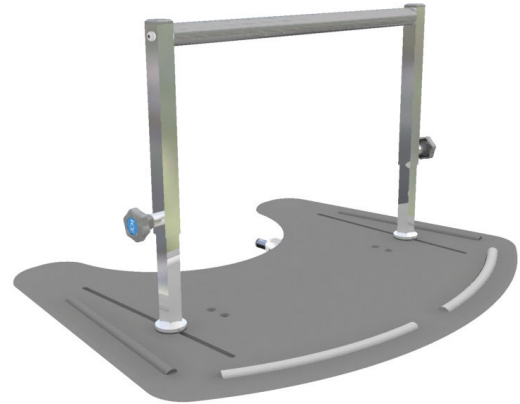
# Pluton – Cinchas de posicionamiento

Distribuidas con cinchas de posicionamiento Bodypoint

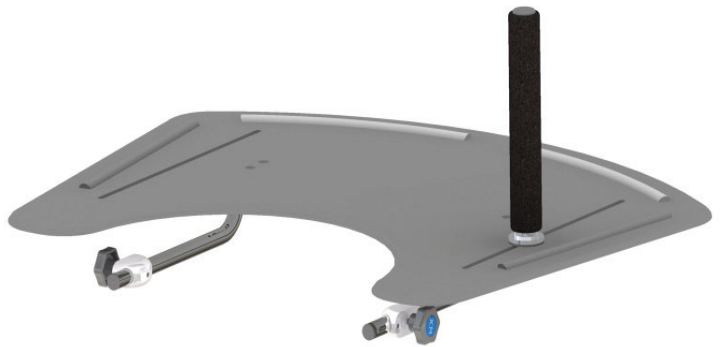




Bandeja



Barra de actividades



Soporte en bandeja



Barra protectora



- El respaldo Dinámico de la Pluton permite acompañar al usuario en sus movimientos, **optimizando la función y el manejo del tono**
- La **Resistencia** del respaldo a la extensión del usuario en la silla es fácilmente ajustable mediante ajuste de la **presión de aire**
- La **velocidad de recuperación a la posición inicial** es también regulable, de tal forma que el respaldo acompaña armónicamente al usuario a su posición de relax
- Esto hace que el **movimiento** sea en todo momento **suave y controlado**, pudiendo ser re-ajustado para adaptarse a nuevas situaciones

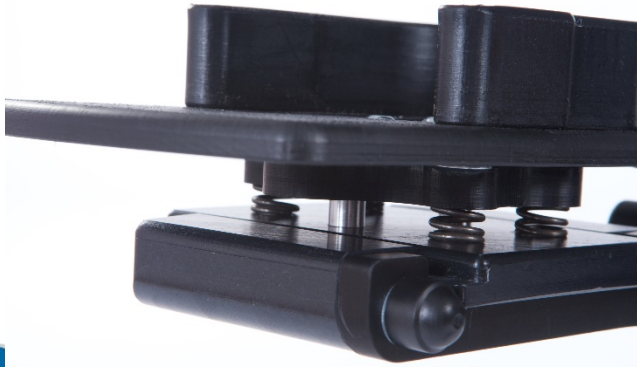


- El mecanismo dinámico trabaja **independientemente de la inclinación del respaldo**
- La función dinámica permite ser **bloqueada** por ejemplo durante las transferencias, transporte u otras funciones como durante la comida





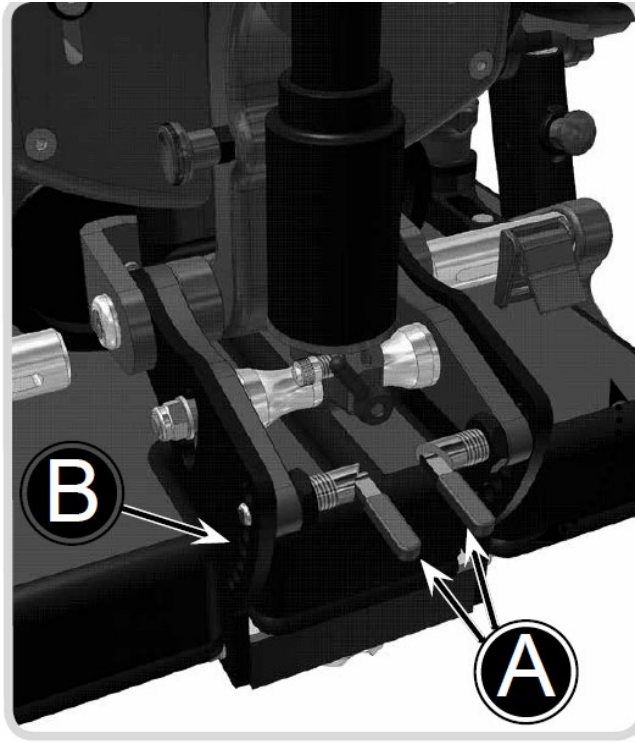
# Pluton – Reposapiés Dinámicos



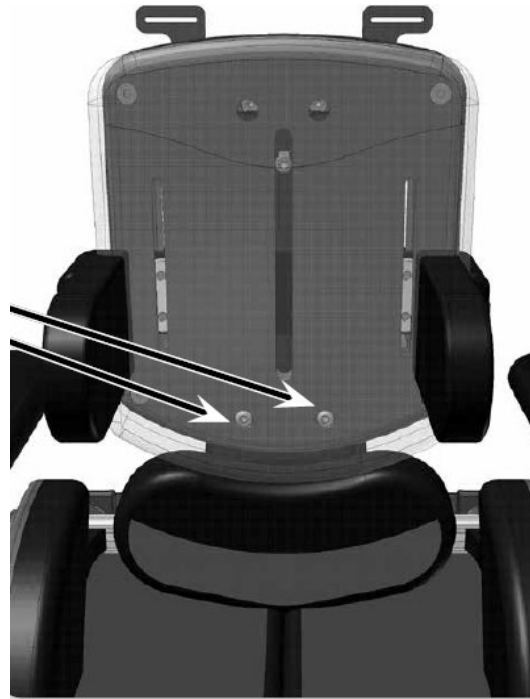
# Pluton – Reposapiés Dinámicos



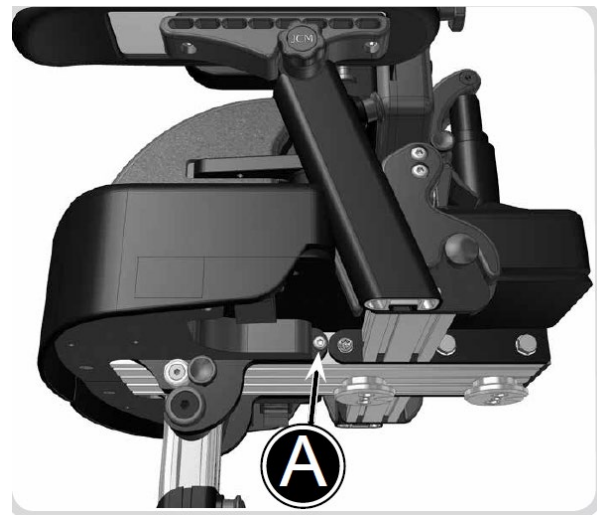
Muy fáciles y rápidos de realizar, manualmente ó con llave Allen 4 mm



Reclinación respaldo

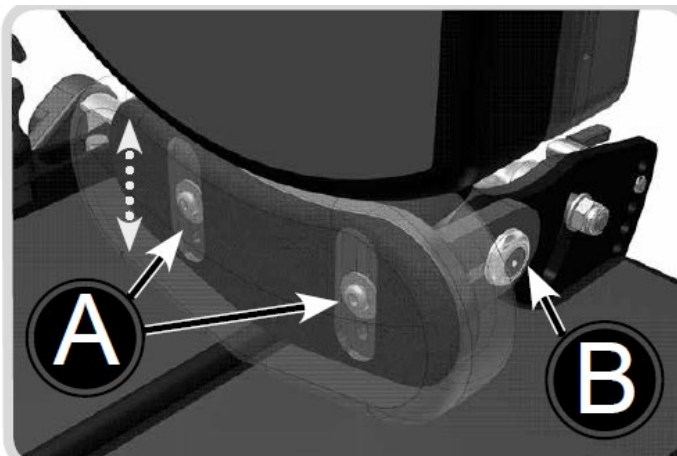


Altura respaldo



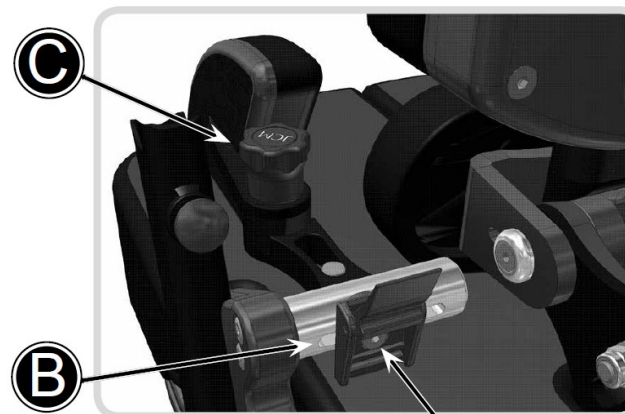
Profundidad respaldo





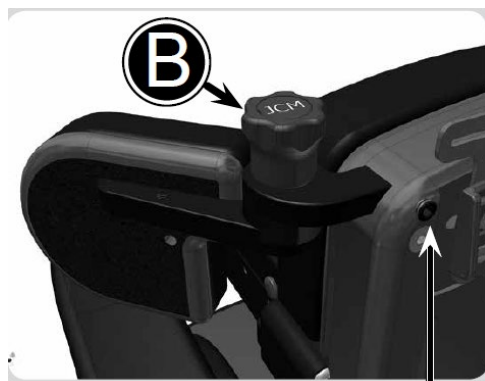
## SOPORTE SACRO

Altura, Profundidad, Rotación



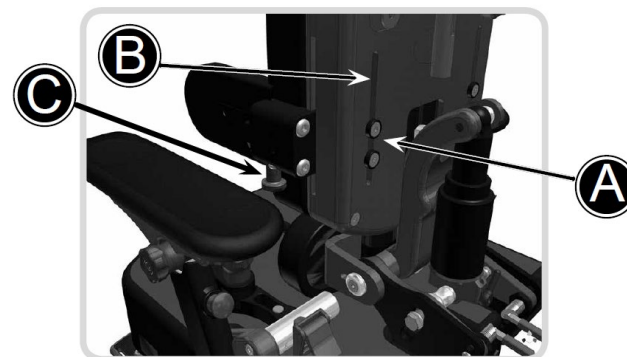
## SOPORTES PELVICOS

Anchura (A,B), Angulo (C)



## CONTROLES CINTURA ESCAPULAR

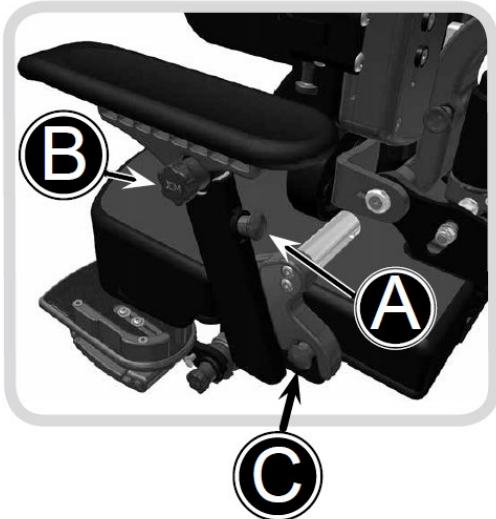
Ancho(A), Angulo  
(B)



## SOPORTES LATERALES

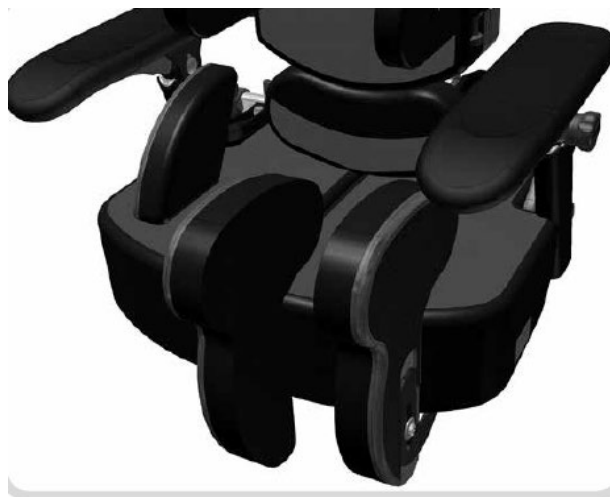
Altura, ancho (A,B) y función Abatir (C)



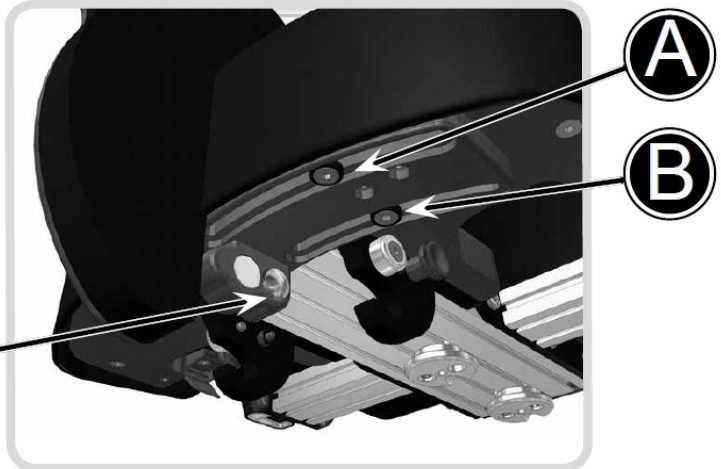


## REPOSABRAZOS

Altura (A), Angulo (B)  
Extracción Reposabrazos (C)



## PAD ABDUCTORES/ ADDUCTORES



## AJUSTE PADS ABD/ADD

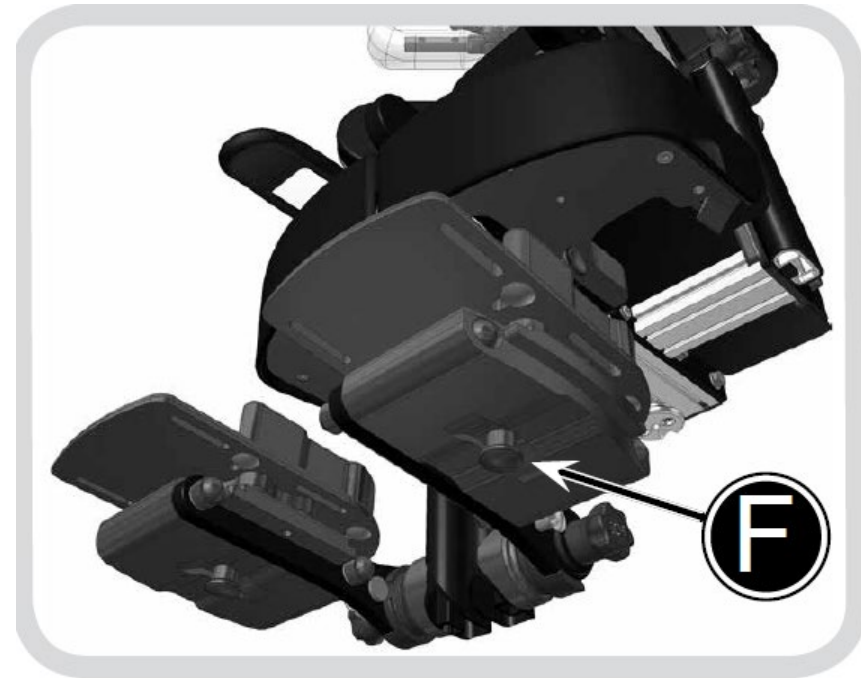
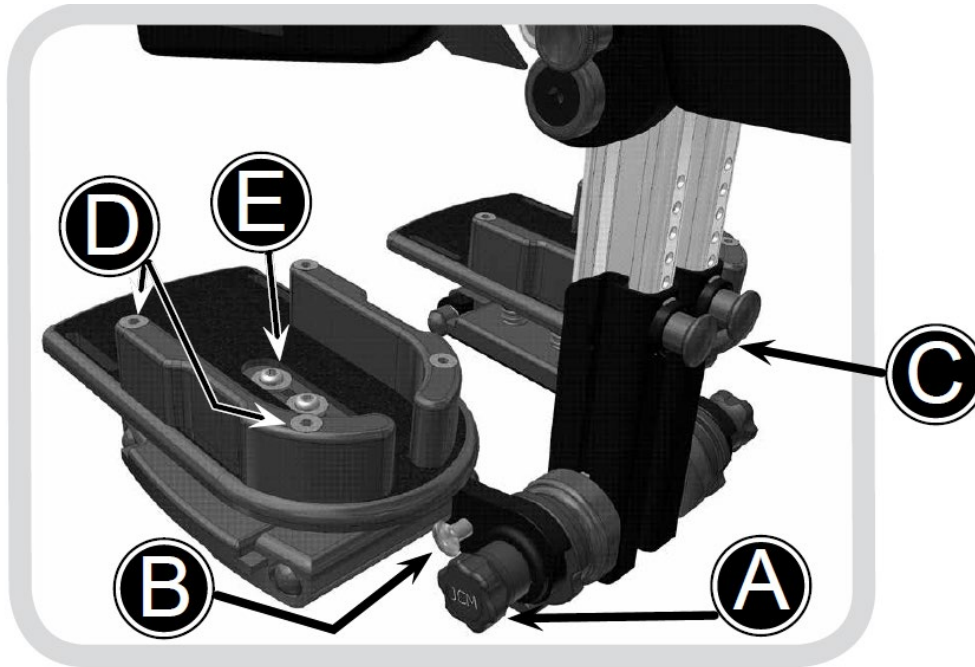
En abducción-adducción (A)(B)  
Botón para Abatir Abductores (C)



# Ajustes Pluton

## PLATAFORMAS

- Angulo (A)- Adaptación de Flexión Dorsal/Plantar
- Abatir plataforma para facilitar transf (B)
- Altura Plataformas (C)
- Ajuste tamaño plataforma (D)
- Profundidad y Rotación (E)

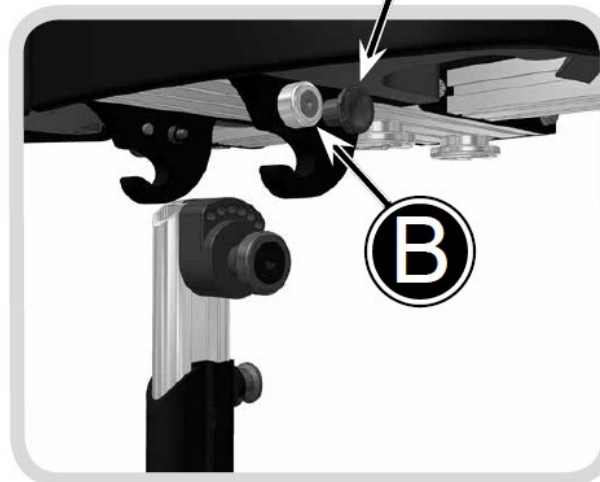
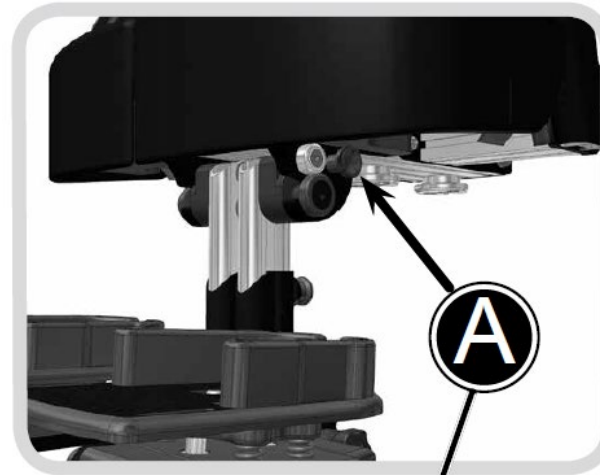


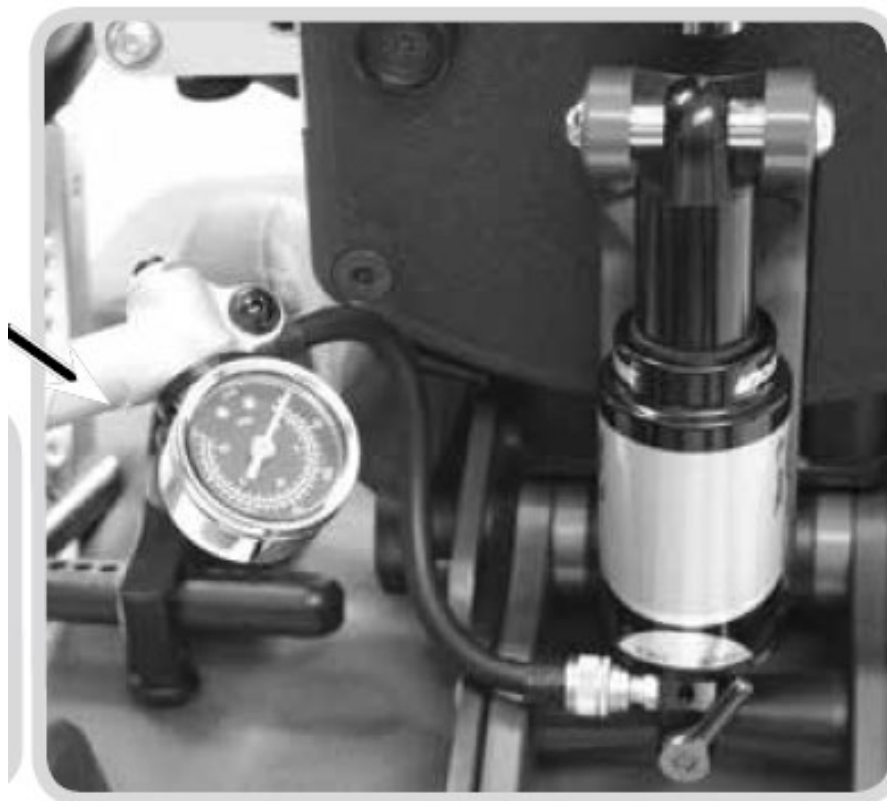
## PLATAFORMAS

- Ajuste en anchura para adaptación a la ABDUCCIÓN/ADDUCCIÓN de extremidades Inferiores (F)

## AJUSTE HANGER

- Angulo (A)
- Extracción hanger para facilitar transferencias(B)





## AJUSTE RESISTENCIA RESPALDO

Incrementa presión de aire para aumentar la resistencia y deja salir el aire para disminuirla y hacer respaldo más dinámico

## AJUSTE VELOCIDAD INCORPORACION RESPALDO

Gira la ruleta (D) en sentido agujas de reloj para disminuirla al máximo y gradúa paulatinamente hasta que el usuario se sienta cómodo en la incorporación



## POSICION BLOQUEO RESPALDO DINAMICO OPEN/LOCK

Gira la manilla para bloquear el mecanismo dinámico cuando la actividad del usuario lo requiera. Vuelve a la posición OPEN después para beneficiarse del efecto dinámico del respaldo





- Una vez elegido el sistema de sedestación adecuado, el siguiente paso es elegir la **BASE**
- Pluton puede ser acoplado tanto en **bases de interior como de exterior**, lo cual permite que sean utilizadas en muchos ambientes de la vida diaria del usuario
- El acople a las bases de JCM se realiza fácilmente mediante **2 puntos de bloqueo**, que aseguran la máxima estabilidad, a la vez que permiten ser retiradas fácilmente para el transporte
- Excelente **regulación en altura y orientación en el espacio**



Acople Base - Unidad Sedestación



## Base Multiposicionadora

Amplio rango de ajuste en altura. Basculación anterior y posterior (-15°/ 25°). Hidráulica o Eléctrica.

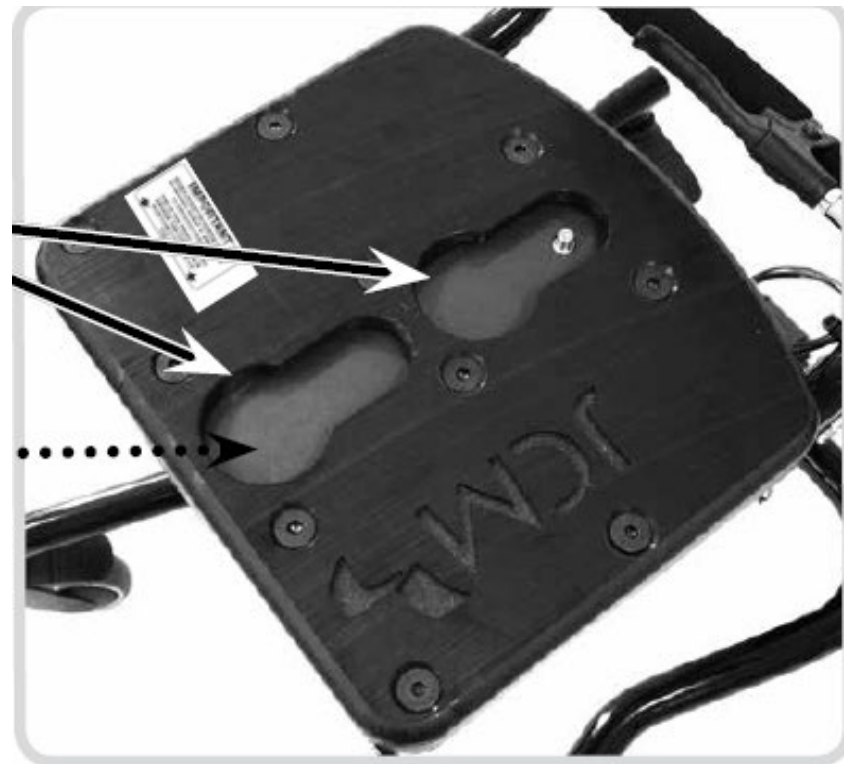


## Base Multip de Tránsito

Con ruedas mas grandes para su uso ocasional en exteriores (patio, jardín).

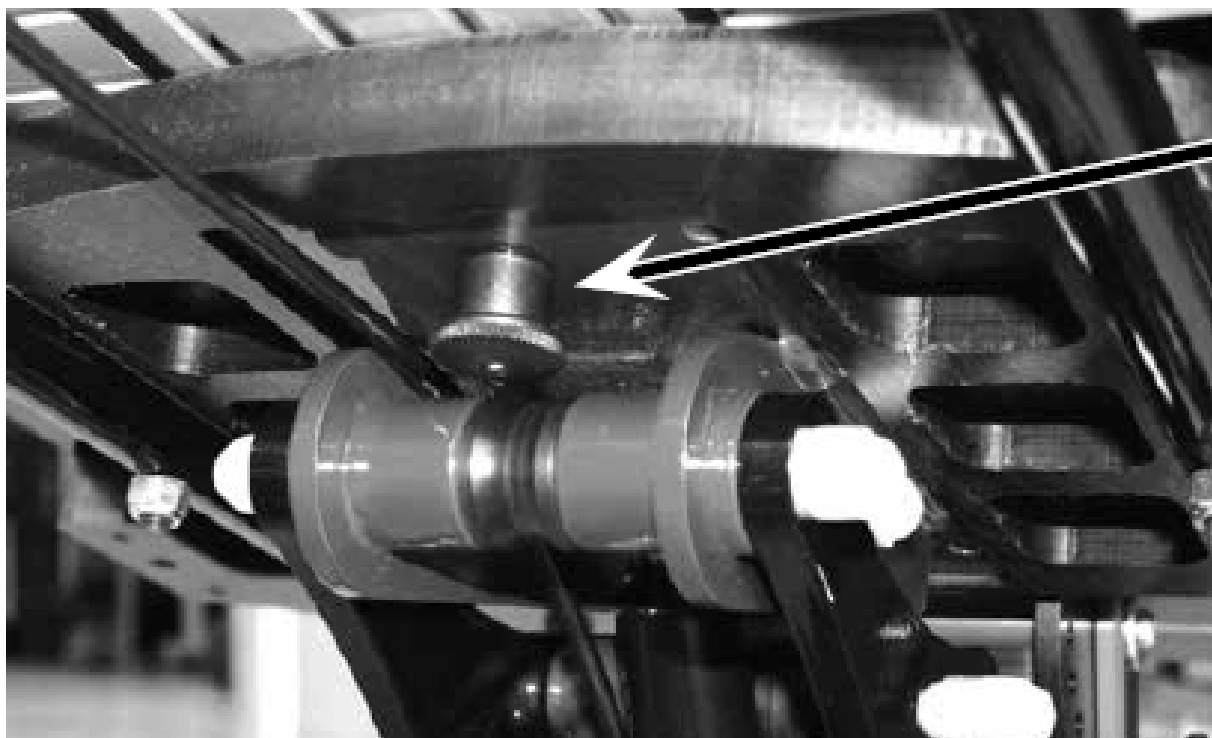
## Fácil y rápido

Desliza el sistema de sedestación desde la parte anterior hacia atrás en la base hasta oír el “click” de encaje



# Desacople base – sistema sedestación

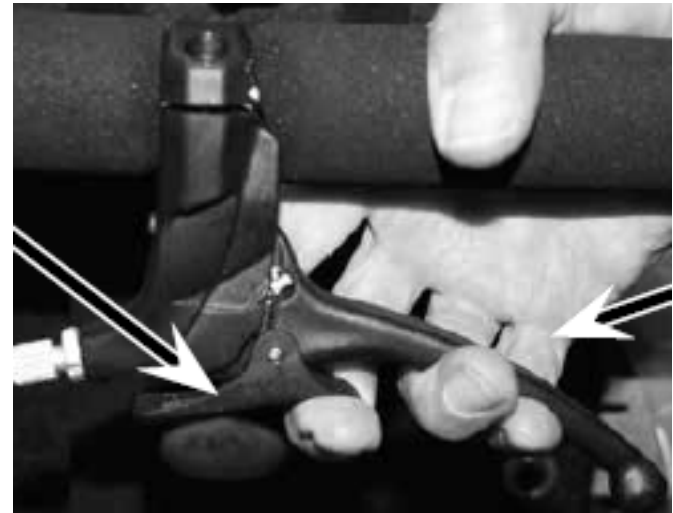
Accionar palanca hacia abajo y desde atrás, empujar sistema sedestación hacia delante para desacoplar el sistema sedestación de la base



## Basculación

Acciona palanca que se encuentra en el asa de la base.

Es recomendable sujetar con la otra mano el sistema de sedestación para optimizar el confort del usuario durante la basculación



## Regulación en altura



Subir en altura



Bajar





**Nota:** Nuestros productos están en constante proceso de mejora, por lo que Sunrise Medical se reserva el derecho de cambiar el diseño de los mismos y las especificaciones indicadas sin previo aviso.

Todas las imágenes, medidas y capacidades aquí mostradas son aproximadas y no constituyen especificaciones