

Silla de ruedas eléctrica  
Cadeira de Rodas Elétrica  
Carrozzina elettronica

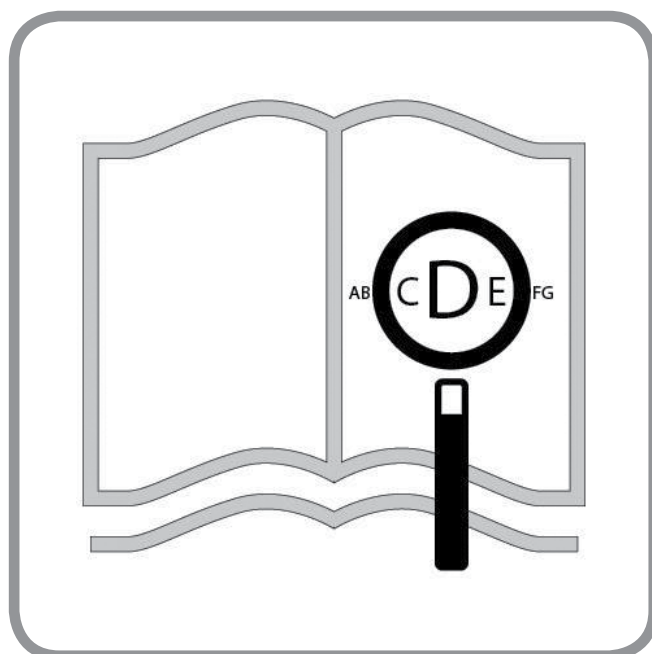


# Zippie Salsa M<sup>2</sup> Mini

Manual de instrucciones  
Manual de Instruções  
Manuale d'uso



000690714.02



**SI TIENE DIFICULTADES VISUALES, PUEDE ENCONTRAR ESTE DOCUMENTO EN FORMATO PDF VISITANDO WWW.SUNRISEMEDICAL.ES**

**SE TIVER PROBLEMAS VISUAIS, ESTE DOCUMENTO PODE SER VISUALIZADO EM FORMATO PDF NA WWW.SUNRISE MEDICAL.PT**

**QUESTO DOCUMENTO È PRESENTE IN FORMATO PDF PER GLI IPOVEDENTI SUL SITO WWW.SUNRISEMEDICAL.IT**

#### **Componentes de la silla**

**ES**



SUNRISE MEDICAL ha obtenido el certificado de calidad ISO 13485, el cual confirma la calidad de sus productos en todo momento, desde el inicio del proceso de desarrollo del producto, hasta su posterior producción. Este producto cumple con los requisitos marcados por la CE. Los accesorios y equipamiento opcionales se encuentran disponibles con un coste adicional.

#### **Componentes da Cadeira de Rodas**

**PT**



A SUNRISE MEDICAL, obteve o Certificado ISO 13485, que confirma a qualidade dos nossos produtos em todas as fases desde a pesquisa e desenvolvimento até ao fabrico. Estes produtos satisfazem os requisitos de acordo com as directrizes da CE. As opções e acessórios estão disponíveis sem custo extra.

#### **Componenti della carrozzina**

**IT**



SUNRISE MEDICAL è certificata ISO 13485 a garanzia della qualità di tutti i suoi prodotti in ogni fase del processo, dalla ricerca e sviluppo sino alla produzione. Questo prodotto è conforme ai requisiti delle linee guida CE. Gli optional e gli accessori sono disponibili pagando un sovrapprezzo.



## Información para el usuario

### Uso indicado para sillas de ruedas eléctricas:

Las sillas de ruedas eléctricas están diseñadas exclusivamente para la utilización personal de un usuario incapaz de caminar o con movilidad reducida, tanto por el exterior como por el interior.

Si cuenta con un mando de acompañante instalado, el acompañante puede accionar la silla eléctrica en lugar del usuario.

Si cuenta con un mando de usuario y acompañante instalado, el usuario puede accionar la silla o puede cambiar el mando para que un asistente accione la silla en su lugar.

El límite de peso máximo (que incluye el peso del usuario más el peso de cualquier otro accesorio instalado en la silla de ruedas) está indicado en la etiqueta con el número de serie, ubicada en el chasis de la silla.

El número de serie de la silla de ruedas está pegado también en la primera página del manual de usuario proporcionado con la silla.

El producto debe ser utilizado bajo las condiciones especificadas y con los fines indicados; de lo contrario, la garantía no será válida.

La vida útil prevista de la silla de ruedas es de 5 años. Por favor NO utilice ni instale en la silla de ruedas componentes fabricados por terceros a menos que hayan sido aprobados de manera oficial por Sunrise Medical.

## Área de aplicación

La variedad de opciones disponibles, así como el diseño modular de la silla, permiten que ésta pueda ser usada por personas que no pueden caminar o con movilidad reducida debido a:

- Parálisis
- Pérdida de extremidades (amputación)
- Defecto o deformidad en extremidades
- Contracturas o lesiones en articulaciones
- Apoplejías y lesión cerebral
- Discapacidades neurológicas (p. ej. esclerosis múltiple, mal de Parkinson, etc.)
- Enfermedades tales como deficiencia circulatoria o cardiaca, alteración del equilibrio o caquexia, o ancianos que todavía conservan fuerza en la parte superior del cuerpo.
- Personas mental y físicamente aptas para controlar un dispositivo de entrada para accionar la silla y sus funciones de una manera segura.

Antes de realizar el pedido de la silla, tenga en cuenta también el tamaño del cuerpo, el peso, incluyendo la distribución del peso corporal, la constitución física y psicológica del usuario, la edad, además de las condiciones de vida, el entorno y el uso previsto. Ante la menor duda, consulte con un profesional sanitario, quien deberá asegurarse de que el usuario no quede expuesto a riesgos inapropiados.

Sunrise Medical tiene la certificación ISO 13485, la cual asegura la calidad en todas las etapas del desarrollo y producción de las sillas de ruedas.



### IMPORTANTE:

NO UTILICE ESTA SILLA DE RUEDAS HASTA HABER LEÍDO Y COMPRENDIDO ESTE MANUAL.

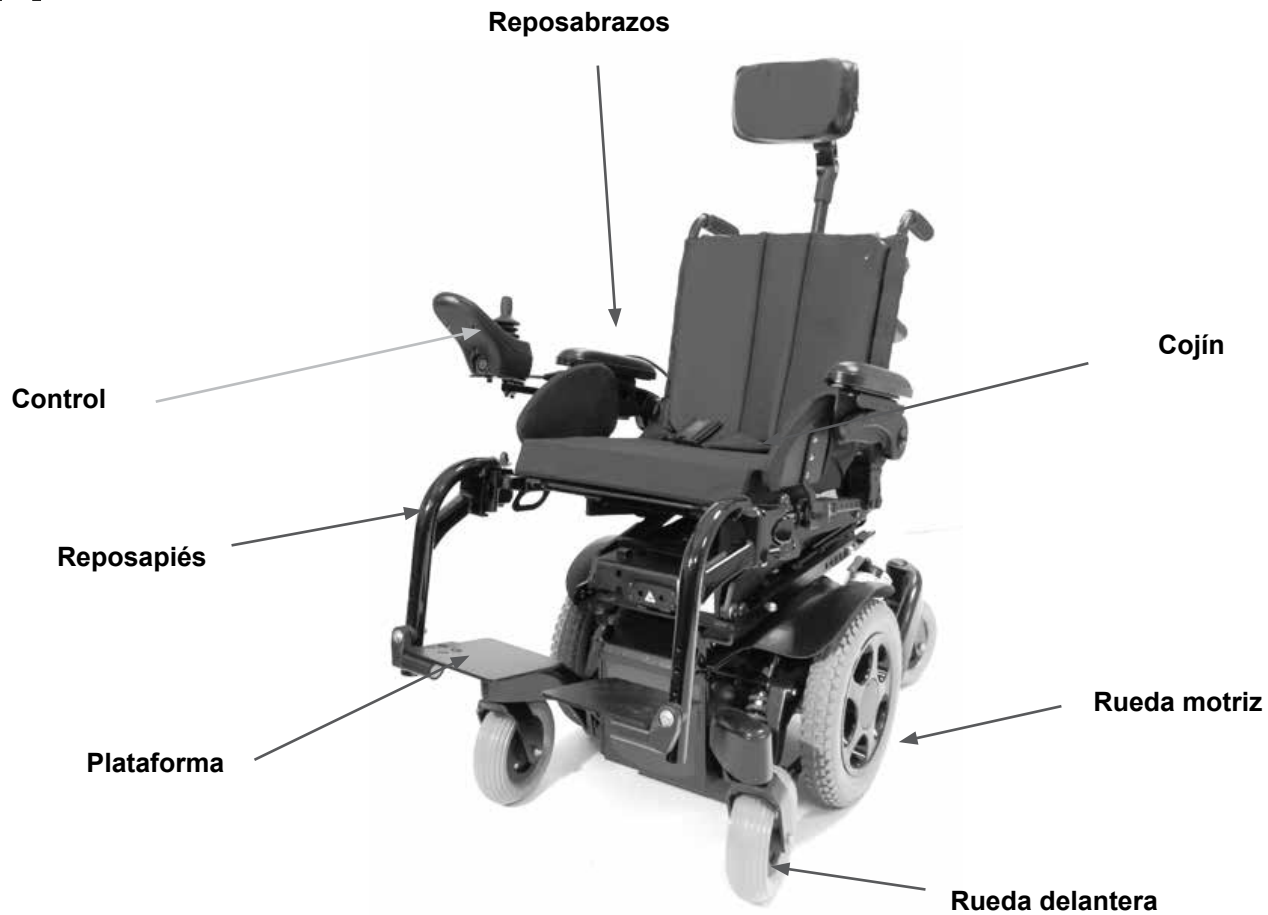
Sunrise Medical declara bajo su única responsabilidad que este producto cumple con los requerimientos de la Directiva 2017/745/CEE enmendada por 2007/47/CEE.”

Asimismo, Sunrise Medical declara que este producto cumple con los requisitos de rendimiento de la prueba contra colisiones “Crash Test”, según lo describe la norma ISO 7176-19.

Firma y sello del distribuidor

<b>1.0 Su Silla de Ruedas</b>	<b>6</b>	<b>8.0 Solución de posibles problemas usando el control de mano VR2</b>	<b>44</b>
<b>2.0 Cómo utilizar este manual</b>	<b>6</b>	<b>9.0 Montajes del mando de control</b>	<b>46</b>
2.1 Introducción	6	9.1 Advertencias generales:	46
2.2 Garantía	6	9.2 Mando acompañante:	46
2.3 Condiciones de la garantía	6	9.3 Mando de control abatible en paralelo:	46
<b>3.0 Explicaciones de etiquetas/ Definiciones</b>	<b>7</b>	9.4 Montaje del mando en barra central (R-net)	47
3.1 Definiciones de términos utilizados en este manual	7	9.5 Montaje del mando en bandeja (R-net)	47
3.2 Explicaciones de etiquetas	8	9.6 Montaje del mando en la mesa abatible (R-net)	47
<b>4.0 Advertencias de seguridad y sugerencias para el usuario</b>	<b>10</b>	9.7 Control forus (R-net)	47
4.1 Advertencias Generales	10	9.8 Botón de detención de emergencia	48
4.2 Características y opciones	10	9.9 Brazo eléctrico abatible (R-net)	48
4.3 Bordillos	10	<b>10.0 Controles especiales</b>	<b>49</b>
4.4 Mantenimiento de rutina	10	10.1 Control de Cabeza	49
4.5 Liberación del freno	10	10.2 Cómo conducir con el control de cabeza (Fig. 10.1)	49
4.6 CEM - Dispositivos radio transmisores.	11	10.3 Control proporcional de cabeza	49
4.7 Frenado de emergencia	11	10.4 Control de aspiración y soplido y botones pulsadores	50
4.8 Giros bruscos	11	10.5 Mini joystick Switch-It como control mentoniano o manual	50
4.9 Baterías	11	10.6 Control proporcional mentoniano (Fig. 10.7)	50
4.10 Neumáticos	11	10.7 Mini Joystick pulsador por presión	50
4.11 Peso máximo	12	<b>11.0 Baterías y carga</b>	<b>51</b>
4.12 Motores de la silla de ruedas	12	11.1 Baterías (Fig. 11.1 - 11.4)	51
4.13 Superficies calientes	12	11.2 Fusibles de seguridad	52
4.14 Autonomía de su silla	12	11.3 Información general sobre las baterías	52
4.15 Uso en las carreteras públicas	12	11.4 Baterías sin mantenimiento	52
4.16 Condiciones adversas	13	11.5 Cuidados para las baterías	52
4.17 Rampas	13	11.6 Plan de cuidados para las baterías sin mantenimiento	52
4.18 Transferencia a y de la silla de ruedas	13	11.7 Información general sobre el cargador	53
4.19 Módulos de elevación y basculación	13	11.8 Características de seguridad del cargador	53
4.21 Uso en una pendiente	14	11.9 Procedimiento para conectar el cargador y cargar la batería	53
4.22 Uso de plataforma elevadora en un vehículo	14	11.10 Medidas de seguridad y precaución del cargador	53
4.23 Modo Desplazamiento	15	11.11 Autonomía	53
4.24 Estabilidad de la silla de ruedas	15	11.12 Comunicado acerca de baterías comunes	54
4.25 Ruedas	15	11.13 Garantía de las baterías	54
4.26 Espejo retrovisor	16	<b>12.0 Transporte</b>	<b>55</b>
4.27 Soporte de bastones	16	12.1 Advertencias sobre transporte:	55
4.28 Luces e indicadores	16	12.2 Instrucciones para utilizar el sistema de sujeción	56
4.29 Mesa-bandeja abatible	16	12.3 Prueba contra colisiones en la silla SALSA, todos los modelos.	57
4.30 Subir bordillos o escalones	16	12.4 Etiqueta del sistema de sujeción	57
4.31 Cinturón de seguridad (Asiento estándar)	17	12.5 Fijación de la silla de ruedas a un vehículo	58
4.32 Control VR2 (Fig. 4.13)	19	12.6 Elevación de la silla de ruedas:	58
<b>5.0 Cómo preparar su silla de ruedas para utilizarla</b>	<b>19</b>	12.7 Sillas de ruedas y viajes en tren en la UE:	58
5.1 Manejo de la silla de ruedas	19	12.8 Otras necesidades de transporte:	59
5.2 Preparación para transporte o almacenamiento	19	12.9 Especificaciones de almacenamiento - Extracción de piezas antes de viajar:	59
5.3 Como montar de nuevo la silla	20	12.10 Almacenamiento de mediano a largo plazo:	59
5.4 Liberación del freno	20	12.11 Temperatura de almacenaje y humedad:	59
5.5 Suspensión de la rueda motriz Salsa	21	<b>13.0 Mantenimiento y limpieza</b>	<b>60</b>
5.6 Posición de la unidad de control del joystick	22	13.1 Mantenimiento y presión de los neumáticos	60
5.7 Preparación para conducir la silla. (Fig. 5.11).	22	13.2 Desgaste de los neumáticos	60
5.8 Reposabrazos	23	13.3 Reparación del neumático de la rueda motriz	60
5.9 Reposapiés	27	13.4 Extracción de la rueda delantera	62
<b>6.0 Asiento</b>	<b>30</b>	13.6 Inspección del asiento y tapicería	63
6.1 Base sólida de asiento (Fig. 6.1)	30	13.7 Limpieza del asiento	63
6.2 Cojines para el asiento	30	13.8 Limpieza de los controles	64
6.3 Fundas de asiento desmontables	30	13.9 Mantenimiento de luces	64
6.4 Tapicería del respaldo (Fig. 6.4)	31	13.10 Conexiones eléctricas	64
6.5 Respaldos JAY	31	13.11 Forma de conectar los cables a las baterías	64
6.6 Ajuste del ancho del asiento	31	13.12 Acceso a la caja de control	66
6.7 Ajuste de altura de asiento	32	13.13 Almacenamiento	66
6.8 Ajuste de profundidad del asiento	32	13.14 Servicios Técnicos autorizados por Sunrise Medical	66
6.9 Ajuste de ángulo del respaldo	33	13.15 Mantenimiento de rutina recomendado	67
6.10 Ajuste de altura del respaldo	34	13.16 Verificaciones de funcionamiento	68
6.11 Configuración manual del ángulo del asiento en la silla.	35	<b>14.0 Hojas de especificaciones (EN 12184 e ISO 7176-15)</b>	<b>69</b>
6.12 Respaldos JAY	36	<b>15.0 Historial de reparaciones</b>	<b>70</b>
6.13 Reposacabezas	36	<b>16.0 Desecho</b>	<b>71</b>
6.14 Asiento con funciones eléctricas	37	<b>17.0 Diagrama de cableado de la batería</b>	<b>72</b>
<b>7.0 Sistema de control</b>	<b>39</b>		
7.0 Información del sistema de control R-net	39		
7.1 Información del sistema de control VR2	39		
7.2 VR2-L (luces).	41		
7.3 Mando de usuario y acompañante VR2	42		

# Zippie Mini



## 1.0 Su Silla de Ruedas

El deseo de Sunrise Medical es que usted saque el máximo provecho de su silla de ruedas. Este manual le ayudará a familiarizarse con la silla y sus características. Contiene pautas y cuidados generales para su uso cotidiano, información sobre las normas de alta calidad que empleamos en la fabricación y detalles de la garantía.

Esta silla de ruedas debe ser entregada completamente configurada; existe una amplia gama de accesorios y ajustes disponibles en la silla. Para obtener más información, contacte con su distribuidor autorizado de Sunrise Medical.

Esta silla de ruedas llega a sus manos en perfecto estado tras pasar un control estricto antes de salir de fábrica. Siguiendo nuestras instrucciones sobre mantenimiento y limpieza, su silla de ruedas se mantendrá en perfecto estado y le proporcionará la máxima satisfacción durante su uso.

La silla de ruedas ha sido diseñada para ser utilizada por un solo ocupante. Puede ser utilizada tanto en exteriores como en interiores. Aunque está indicada para ser conducida por la acera, puede utilizarse para cruzar de una acera a otra.

Esta silla de ruedas está diseñada para ser utilizada por un solo ocupante, de movilidad limitada, con un peso máximo de hasta 75 kg (dependiendo de las opciones elegidas para la silla de ruedas).

El usuario debe tener las capacidades cognitivas, físicas y visuales suficientes para controlar la silla de ruedas de forma segura en una pendiente máxima de 8°/14% (dependiendo de la configuración de la silla de ruedas). En caso de preocuparle que esta silla de ruedas sea la adecuada para su necesidad, contacte con el distribuidor local autorizado de Sunrise a fin de clarificar cualquier duda antes de empezar a utilizarla.

Antes de efectuar cualquier ajuste menor, es muy importante que lea la sección pertinente en el manual del usuario. Consulte el Manual Técnico o contacte con el distribuidor autorizado de Sunrise Medical si necesita realizar ajustes más complejos.

Si tiene alguna pregunta que realizar acerca del uso, mantenimiento o seguridad de la silla de ruedas, por favor, contacte con el agente local de mantenimiento/ reparación aprobado por Sunrise. Si no sabe de ningún concesionario o agente, aprobado por Sunrise, ubicado en la zona en la que Ud. reside, o si tiene cualquier otra duda, por favor, escríbanos o llámenos por teléfono a la siguiente dirección:

Sunrise Medical S.L.  
Polígono Bakiola, 41  
48498 Arrankudiaga – Vizcaya  
España  
Tel.: +34 (0) 902 14 24 34  
Fax: +34 (0) 94 648 15 75  
www.SunriseMedical.es

## 2.0 Cómo utilizar este manual

### 2.1 Introducción

Por favor, anote en el espacio siguiente la dirección y el número de teléfono del agente local de mantenimiento/ reparación.

En caso de avería, contacte con el agente local e intente proporcionarle toda la información pertinente de forma que le puedan ayudar lo antes posible.

Es posible que las sillas de ruedas mostradas y descritas en este manual no sean exactamente iguales, hasta el último detalle, al modelo que Ud. posee. No obstante, todas las instrucciones aquí proporcionadas pueden aplicarse perfectamente más allá de las diferencias en los detalles.

### NOTA:

- El fabricante se reserva el derecho de modificar, sin previo aviso, los pesos, medidas y otros datos técnicos descritos en este manual. Todas las figuras, medidas y capacidades aquí mostradas son aproximadas y no constituyen especificaciones.
- Sunrise Medical puede publicar noticias sobre el uso seguro de esta silla, como anuncios sobre seguridad del producto o retiros de línea (también conocidos como FSN, Aviso de seguridad, o FSCA, Medidas correctoras de seguridad) según sea necesario. Puede consultar dichas noticias en el sitio web de Sunrise Medical (apartado de Acciones correctivas de seguridad). Estas noticias también se proporcionarán a la organización que le haya suministrado el producto, a fin de implementar las acciones necesarias. Es importante que dicha organización mantenga sus datos personales actualizados, en caso de producirse algún cambio o si ha dejado de utilizar este producto. Tenga a bien pasar este manual a quien quiera sea el 2do usuario del producto.

### 2.2 Garantía

El formulario de la garantía viene incluido en el Pack Sunrise; por favor, consigne los datos pertinentes y devuélvanos el formulario relleno para que podamos registrar su titularidad.

**ESTO NO AFECTARÁ DE FORMA ALGUNA SUS DERECHOS LEGALES.**

### 2.3 Condiciones de la garantía

1) La reparación o el recambio deben ser llevados a cabo por un agente/concesionario de mantenimiento/ reparación autorizado por Sunrise.

2) Para que las condiciones de la garantía sean aplicables en caso de que haya que reparar la silla de ruedas o proceder a los recambios pertinentes según esta garantía, debe avisar inmediatamente al agente de mantenimiento/ reparación autorizado por Sunrise Medical, proporcionándole la información más completa posible acerca de la naturaleza del problema. Si está utilizando la silla de ruedas en una localidad que no sea la localidad en la que esté ubicado el agente de mantenimiento/ reparación autorizado por Sunrise Medical, todo servicio proporcionado según las condiciones de esta garantía será llevado a cabo por otro agente de mantenimiento/ reparación designado por el fabricante.

3) Si algún componente de la silla de ruedas necesita ser reparado o reemplazado a consecuencia de un determinado defecto de fabricación o en los materiales que se observe dentro de los primeros **24 meses** a contar a partir de la fecha en la que el comprador original adquirió la silla de ruedas, y siempre que la misma siga siendo propiedad de dicho comprador original, el componente o componentes serán reparados o reemplazados, sin coste alguno para el propietario, por el agente de mantenimiento/repación autorizado por Sunrise Medical.

4) Cualquier componente reparado o reemplazado se beneficiará de estas disposiciones siempre que no haya concluido el período de vigencia de la garantía aplicable a la silla de ruedas.

5) Las piezas sustituidas después de haber expirado el plazo de garantía original tendrán una garantía de doce meses.

6) Generalmente, los elementos de naturaleza fungible no quedan cubiertos durante el período normal de vigencia de la garantía, a no ser que éstos hayan sufrido claramente un desgaste excesivo como consecuencia directa de un defecto de fabricación original. Entre estos elementos se cuentan la tapicería, los neumáticos, los tubos interiores y piezas similares. y en los productos eléctricos también se incluyen las baterías, escobillas del motor, etc.

7) Las condiciones de la garantía expresadas anteriormente son aplicables a todos los componentes de la silla de ruedas, siempre que ésta haya sido adquirida al precio íntegro de venta al público.

8) En circunstancias normales, no se aceptará responsabilidad alguna si la silla de ruedas necesita ser reparada o reemplazada como consecuencia directa de una de las siguientes eventualidades:





a) La silla de ruedas o la pieza no ha sido mantenida o reparada de acuerdo con las recomendaciones del fabricante, tal como está estipulado en el Manual del usuario o el Manual técnico. O cuando no se han utilizado sólo piezas originales específicas.

b) La silla de ruedas o sus partes han sido dañadas por negligencia, accidente o uso inapropiado.




c) Si se ha alterado la silla de ruedas o alguno de sus componentes respecto a las especificaciones del fabricante. O si han efectuado o intentado efectuar reparaciones antes de notificar del problema o problemas al agente de mantenimiento/repación.

### 3.0 Explicaciones de etiquetas/ Definiciones

#### 3.1 Definiciones de términos utilizados en este manual

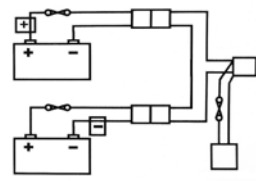
Palabra	Definición
 <b>¡PELIGRO!</b>	Advierte al usuario acerca de un riesgo potencial de padecer lesiones severas o hasta la muerte si no se siguen las instrucciones de uso.
 <b>¡ADVERTENCIA!</b>	Advierte al usuario acerca de un riesgo eventual si no se sigue las instrucciones de uso
 <b>¡PRECAUCIÓN!</b>	Advierte al usuario acerca de la posibilidad de producirse un daño eventual en el equipo de no seguir esta precaución
<b>NOTA:</b>	Consejos generales sobre el buen uso.
<b>MWD</b>	Tracción Central
	Referencia a documentación adicional

3.2 Explicaciones de etiquetas

	
<p>Posición de la palanca para el mecanismo de desembrague lado IZQUIERDO.  <b>MODO CONDUCCIÓN</b>                      <b>MODO DESEMBRAGUE</b></p>	<p>Posición de la palanca para el mecanismo de desembrague lado DERECHO.  <b>MODO CONDUCCIÓN</b>                      <b>MODO DESEMBRAGUE</b></p>
	
<p>ADVERTENCIA – No tocar - CALIENTE</p>	<p>Conectado al joystick          ADVERTENCIA: No conduzca la silla de ruedas en una pendiente con el respaldo reclinado o el asiento levantado</p>
	
<p>ADVERTENCIA: Posibilidad de atraparse los dedos</p>	<p>ADVERTENCIA: El peso máximo del usuario es de 140 kg.</p>
	
<p>El número de serie y la etiqueta de información se encuentran en el lado derecho delantero del armazón principal.</p>	<p>Indica el punto de carga de batería</p>
	
<p>Evaluado según prueba de colisión (Crash Test) / Puntos de amarre</p>	<p>ADVERTENCIA: No tocar - La estática podría dañar el equipo</p>



Etiquetas y sus descripciones



Etiqueta de la batería – Instrucciones de advertencia y Diagrama de circuitos



Reclinación del respaldo

Elevación del asiento



Basculación del asiento en el espacio

Los módulos eléctricos de Basculación y de Basculación/ Reclinación vienen instalados de fábrica para proporcionar una estabilidad óptima y conformidad acorde a las normativas más estrictas. Al cambiar la posición de los módulos se reduce la estabilidad del producto; por lo tanto, no modifique este ajuste.



Reposapiés izquierdo



Reposapiés derecho



Ambos reposapiés



**ADVERTENCIA:** Cuando el asiento esté elevado, siempre debe usar la sujeción

## 4.0 Advertencias de seguridad y sugerencias para el usuario

### 4.1 Advertencias Generales

#### ⚠ ¡ADVERTENCIA!

- Antes de intentar subirse a o bajarse de la silla de ruedas, asegúrese siempre de que ésta esté apagada.
- Asegúrese siempre de que es capaz de accionar todos los controles desde una posición cómoda. Una buena postura resulta esencial para garantizar su comodidad y bienestar.
- Asegúrese siempre de que pueda ser visto con claridad, especialmente si tiene intención de utilizar la silla de ruedas en condiciones de escasa visibilidad.
- Esta silla de ruedas ha sido creada para ajustarse a las necesidades de un usuario particular. Para ser utilizada por otro usuario, quizá deba realizar ajustes y reprogramarla.
- No permita que niños u otras personas no autorizadas usen la silla de ruedas.
- Tenga en cuenta que la silla puede detenerse repentinamente durante su funcionamiento. Sunrise Medical recomienda utilizar cinturón de seguridad pélvico en todo momento.
- No accione la silla de ruedas si nota un funcionamiento anormal o errático de la misma.

### 4.2 Características y opciones

**NOTA:** Es posible que algunas de las funciones mostradas en este manual no se encuentren disponibles en su país y podrían, además, restringir los límites físicos generales del producto estándar (por ej., velocidad máxima, límite de peso del usuario, etc.). Esas limitaciones están marcadas en la hoja de pedido, en el Manual técnico y en el Manual del usuario. Para más información, contacte con su distribuidor autorizado de Sunrise Medical.

### 4.3 Bordillos

#### ⚠ ¡PELIGRO!

- Nunca descienda un bordillo marcha atrás con una silla de ruedas de tracción central. Por favor, lea detenidamente la sección 4.30 que trata de la superación de bordillos antes de intentar subir o bajar cualquier bordillo con la silla de ruedas.
- No intente subir ni bajar tramos de escaleras. Esto sería muy peligroso, Ud. podría sufrir lesiones graves y la silla de ruedas podría resultar dañada. La Zippie M<sup>2</sup> Mini es una silla de ruedas de tracción media diseñada para subir un solo escalón o bordillo cada vez.
- Recomendamos a aquellos usuarios con inestabilidad en el tronco superior el uso de sistemas de amarre y sujeción personalizados para mantener la parte superior del cuerpo en posición al descender o ascender rampas, bordillos u otros obstáculos.

### 4.4 Mantenimiento de rutina

Le recomendamos que efectúe una revisión anual de mantenimiento. (Consulte el historial de reparaciones en la sección 14, Fig. 14.1).

### 4.5 Liberación del freno

#### ⚠ ¡PELIGRO!

- La palanca de liberación del freno (mecanismo de desembrague) solo debe utilizarse en una situación de emergencia de corte de energía; por ejemplo, en la que debe recorrerse una larga distancia hasta que el usuario llegue a su casa o a un entorno seguro.
- La palanca de liberación del freno también puede utilizarse en caso de producirse una pérdida total y catastrófica de la energía, como un fallo en el sistema de control o en la batería.
- La palanca de liberación del freno no debe usarse habitualmente como medio de transporte para el usuario como si se tratara de una silla manual.
- Cuando la silla de ruedas eléctrica esté funcionando normalmente, la palanca de liberación del freno solo debe utilizarse para aparcar o almacenar una silla de ruedas desocupada.

Por favor, recuerde que, cuando desplaza la palanca de liberación del freno (rueda libre de emergencia) de su posición de conducción normal, los frenos no funcionan, Fig. 4.1

#### ⚠ ¡PELIGRO!

- Asegúrese siempre de estar acompañado por un asistente al colocar la silla en modo de desembrague.
- La silla de ruedas jamás debe dejarse con una o las dos palancas en la posición de desembrague.



Fig. 4.1

#### 4.6 CEM - Dispositivos radio transmisores.

##### ¡ADVERTENCIA!

Al operar un dispositivo de radio de dos bandas, walkie-talkie, banda ciudadana, radioaficionado, radio pública móvil u otros aparatos transmisores de gran potencia, la silla de ruedas debe detenerse y apagarse.

Está permitido operar teléfonos inalámbricos, móviles o celulares, inclusive aparatos de manos libres, pero ante cualquier anomalía detectada en el funcionamiento de la silla, debe detenerla y apagarla.

**NOTA:** Los sistemas eléctricos de la silla de ruedas podrían interferir con el rendimiento de los sistemas de alarma en tiendas comerciales.

#### 4.7 Frenado de emergencia

Hay tres maneras de frenar la silla de ruedas:

1. La forma más sencilla y segura de detener la silla es soltar la palanca de control del joystick (consulte la sección 7 "mando de control"). Esto hará que la silla se detenga de forma controlada.
2. Al tirar hacia atrás el joystick, la silla se detendrá abruptamente con un frenado rápido.
3. También puede detener la silla apagando el sistema de control mientras la silla aún está en movimiento (No es aconsejable).

##### ¡ADVERTENCIA!

- El método de apagar y volver a encender el sistema de control sólo debe usarse en una situación de emergencia, ya que la acción de frenado es muy abrupta.
- Sunrise Medical recomienda utilizar cinturón de seguridad pélvico en todo momento.

#### 4.8 Giros bruscos

##### ¡PELIGRO!

No debe intentar efectuar giros a alta velocidad. Si necesita girar bruscamente, reduzca su velocidad mediante el joystick o el ajuste de velocidad (reprogramando la velocidad o aceleración de giro). Esto es especialmente importante si está atravesando una pendiente o circulando pendiente abajo. Si no sigue este procedimiento, la silla de ruedas podría volcar.

#### 4.9 Baterías

Como norma, Sunrise Medical suministra esta silla de ruedas con baterías que no requieren mantenimiento. Sólo es preciso cargarlas regularmente. Antes de proceder con la recarga, por favor, lea las secciones 10 y 12 de este manual.

##### ¡ADVERTENCIA!

No juguete con las baterías bajo ninguna circunstancia. Si tiene alguna duda, contacte con su distribuidor local autorizado de Sunrise Medical.

##### ¡PRECAUCIÓN!

Antes de utilizar su silla por primera vez, cargue las baterías durante 24 horas.

##### ¡ADVERTENCIA!

Evite el contacto con el ácido de baterías selladas dañadas o mojadas. El ácido de la batería puede originar quemaduras cutáneas, así como daños en los suelos, el mobiliario y la silla de ruedas. Si el ácido entra en contacto con la piel o con la ropa, lave inmediatamente con agua y jabón. Si entra en contacto con los ojos, aclare, inmediata y abundantemente, con agua fría y durante al menos diez minutos; a continuación, solicite atención médica inmediata. Puede neutralizarse el ácido con bicarbonato sódico (o potásico) y agua. Asegúrese de mantener siempre las baterías en posición vertical, especialmente al transportar la silla de ruedas.

##### **Tipo de batería y conector del cargador:**

Batería: 24 V (2 x 12 V) 36 Ah (20 hs) No requiere mantenimiento

Dimensiones: L 196 x A 130 x Alt 163 mm

Conector: 3 pines, tipo "Neutrik"

#### 4.10 Neumáticos

Los neumáticos de la silla de ruedas se desgastarán más deprisa o más despacio dependiendo del mayor o menor uso que se haga de la misma. Compruébelos de forma regular siguiendo las instrucciones de mantenimiento descritas en este manual; debe comprobar especialmente la presión de los neumáticos.

#### 4.11 Peso máximo

##### ⚠️ ¡PELIGRO!

- El peso total del usuario y los accesorios nunca debe exceder los: 75 kg.
- Nunca utilice esta silla para entrenamiento con pesas.
- Al exceder el límite de peso, podría dañar el asiento, el armazón o los cinturones, como también provocar daños graves a su persona o a otros por un fallo de la silla de ruedas.
- El exceso en el límite de peso invalida la garantía.

#### 4.12 Motores de la silla de ruedas

Tras un uso prolongado, los motores generan calor, que se irradia a través de la cubierta externa de los mismos.

**NOTA:** El uso prolongado y constante puede causar el recalentamiento de los motores. Esto podría accionar el mecanismo de autoprotección que incorpora el sistema de control. En tal caso, el sistema de control se apagará temporalmente a fin de evitar cualquier daño a los circuitos electrónicos o a la silla de ruedas.

##### ⚠️ ¡ADVERTENCIA!

No toque la cubierta externa de los motores, al menos durante los 30 minutos siguientes al apagado de la silla de ruedas; este intervalo permitirá que se enfríe.

Fig. 4.2.



##### ⚠️ ¡ADVERTENCIA!

#### 4.13 Superficies calientes

No sólo los motores pueden calentarse al utilizar la silla; también la tapicería y reposabrazos pueden recalentarse al estar bajo el sol.

#### 4.14 Autonomía de su silla

La autonomía de la silla de ruedas puede verse afectada por diversos factores, como por ejemplo, el peso del usuario, las condiciones del terreno, la temperatura ambiente y el estado de las baterías.

**NOTA:** Puede que no todos los usuarios logren el rango estipulado, por lo que el máximo debe considerarse como cifra teórica (ISO 7176; Parte 4) (consulte también la sección 14 de este manual).

Recomendamos que cada usuario limite inicialmente su recorrido a uno que totalice la mitad del alcance indicado, al menos hasta que adquiera confianza respecto al alcance real que la silla de ruedas pueda lograr.

##### ⚠️ ¡PRECAUCIÓN!

Si el indicador de las baterías muestra una carga baja, no intente efectuar un recorrido largo a no ser que esté seguro que va a poder llegar a su destino y luego volver al punto de origen sin riesgo de quedar en el camino.

#### 4.15 Uso en las carreteras públicas

Por favor, actúe con la máxima consideración para con el resto del tráfico que pueda haber en la calle.

##### ⚠️ ¡PELIGRO!

Recuerde que lo último que un coche o un camión esperan ver es una silla de ruedas bajando un bordillo y adentrándose en la carretera. Si tiene alguna duda, no se arriesgue a cruzar la calle: espere a tener la certeza de que es seguro cruzarla. Atraviése siempre la carretera lo más rápido posible; pueden aparecer otros vehículos.

#### 4.16 Condiciones adversas

Por favor, no olvide que cuando conduzca la silla de ruedas en condiciones adversas, por ejemplo, sobre hierba húmeda, barro, hielo, nieve u otras superficies resbaladizas, ésta puede experimentar una reducción del agarre y la tracción.

#### ¡ADVERTENCIA!

Le recomendamos que tome precauciones adicionales en estas condiciones, especialmente en colinas y pendientes, ya que la silla de ruedas podría mostrarse inestable o resbalar, ocasionándole lesiones.

#### ¡PELIGRO!

Cuando utilice una silla de ruedas eléctrica, tenga especial cuidado con las prendas de vestir largas o sueltas.

Las partes móviles, como las ruedas, podrían ser potencialmente peligrosas o hasta fatales si la ropa se enredase en ellas.

#### 4.17 Rampas

#### ¡ADVERTENCIA!

Cuando utilice una rampa, por favor, asegúrese de que ésta sea capaz de aguantar el peso combinado de la silla de ruedas y Ud. mismo. Si utiliza una rampa para cargar la silla de ruedas en otro vehículo, asegúrese de que la rampa esté bien fijada al vehículo.

Aborde siempre la rampa de frente y con mucho cuidado.

#### ¡PRECAUCIÓN!

Asegúrese de que la rampa sea adecuada para el producto que está transportando.

#### 4.18 Transferencia a y de la silla de ruedas

#### ¡ADVERTENCIA!

- Sunrise Medical le recomienda que consulte a un profesional sanitario para que éste le asesore a desarrollar su propia técnica personal para efectuar transferencias frontales y laterales, adaptadas a sus necesidades y evitando cualquier lesión personal.
- Asegúrese de que el mando esté apagado durante los traslados para evitar cualquier movimiento involuntario.

#### 4.19 Módulos de elevación y basculación

#### ¡ADVERTENCIA!

Tenga en cuenta que la unidad de elevación y basculación presenta un riesgo de atrapamiento. Al operar la unidad de elevación y basculación, compruebe que esté libre de prendas, manos, pies u otras extremidades para evitar lesiones.

#### ¡ADVERTENCIA!

- No conduzca en rampas o pendientes con el asiento basculado, reclinado o levantado. Antes de intentar subir o bajar una pendiente, vuelva a la posición vertical.
- Los módulos eléctricos de Basculación y de Basculación/Reclinación vienen instalados de fábrica para proporcionar una estabilidad óptima y conformidad acorde a las normativas más estrictas. Al cambiar la posición de los módulos se reduce la estabilidad del producto; por lo tanto, no modifique este ajuste.

#### 4.21 Uso en una pendiente

La silla de ruedas ha sido diseñada y probada para ser utilizada en pendientes de hasta 8 grados (14%). De todos modos, usted tiene la opción de ajustar la posición del asiento, ya sea con un respaldo que admita basculación, reclinación, o una combinación de estas opciones (lea la advertencia debajo).

##### ¡ADVERTENCIA!

En ciertas circunstancias, la silla podría volverse inestable. Antes de intentar subir o bajar una pendiente o bordillo, tenga precaución al usar las opciones de cambio de peso del asiento (elevación o reclinación eléctricas) o su cuerpo como contrapeso. Para mejorar la estabilidad, eche el cuerpo hacia adelante cuando conduzca en subida, con el asiento y el respaldo en posición vertical. Otra posibilidad es que se siente en posición erguida cuando viaja en bajada hacia adelante, o bascule y recline el asiento hacia atrás.

##### ¡ADVERTENCIA!

Recomendamos encarecidamente que coloque el respaldo y el asiento en una posición vertical sentada antes de intentar subir o bajar una pendiente. En caso contrario, la silla de ruedas podría mostrarse inestable.

##### ¡ADVERTENCIA!

Si tiene alguna duda acerca de la estabilidad de la silla de ruedas en una pendiente, no intente subirla ni bajarla y trate de encontrar una ruta alternativa.

#### 4.21.1 Pendientes: subida

##### ¡ADVERTENCIA!

- Cuando vaya pendiente arriba, mantenga la silla en movimiento. Conduzca desplazando la palanca el joystick hacia delante, pero use movimientos laterales muy leves para mantener una orientación uniforme.
- Si se ha detenido en una pendiente, empiece lentamente. Si es necesario, eche el cuerpo hacia adelante a fin compensar la tendencia de las ruedas delanteras a levantarse.

#### 4.21.2 Pendientes: bajada

##### ¡ADVERTENCIA!

En las bajadas, es importante que no deje que la silla de ruedas acelere más allá de su nivel normal de velocidad. De hecho, es más seguro bajar lentamente en las pendientes pronunciadas (por debajo de 5 km/h) y detenerse si experimenta algún problema de control de la dirección. Si la silla de ruedas adquiere más velocidad, centre el joystick para decelerarla o bien detenga el movimiento hacia adelante y luego reinicie la marcha lentamente sin dejar que aumente la velocidad.

##### NOTA:

- El controlador de estado incorpora un sistema lógico que contribuye a compensar el movimiento cuando se conduce a lo largo de una pendiente lateral o se sube una pendiente. Este sistema constituye una función añadida de seguridad de la silla de ruedas. Y, por supuesto, puede además controlar la velocidad de la silla de ruedas utilizando el control de velocidad.
- Si la silla cuenta con un sistema de control R-net, puede añadir Sistema de control de tracción Traction Control System GYRO para eliminar la necesidad de compensación. (Sección 7.0.1).

#### 4.22 Uso de plataforma elevadora en un vehículo

Los elevadores de sillas de ruedas se usan en furgonetas, autobuses y edificios para ayudarlo a trasladarse de un nivel a otro.

##### ¡PELIGRO!

- Asegúrese de que el usuario y todos los responsables de proveer el cuidado comprendan las instrucciones del fabricante del para utilizar el elevador de pasajeros.
- Nunca exceda el volumen seguro de trabajo ni la orientación de distribución de carga recomendados por el fabricante.
- Siempre que se sitúe encima de un elevador tenga apagada la silla. De lo contrario, podría tocar el joystick inadvertidamente y provocar que la silla de ruedas se saliese de la plataforma. Tenga en cuenta que un tope al borde de la plataforma quizá no evite que esto suceda.
- Siempre ubique al usuario de forma segura en la silla para evitar caídas mientras esté en el elevador.
- Asegúrese siempre de que la silla esté en el modo de conducción cuando utiliza el elevador de pasajeros (ruedas bloqueadas, no desembragadas).

#### 4.23 Modo Desplazamiento

##### ¡ADVERTENCIA!

Asegúrese de que el ángulo de inclinación del respaldo en relación con el nivel del suelo (que es la combinación de la inclinación trasera en sí misma y el ángulo de basculación) no exceda los 12 grados, para conducir la silla de forma segura.

**NOTA:** Si el ángulo de basculación supera los 9°, la silla de ruedas pasa automáticamente al "modo de conducción con lentitud" (creep), que permitirá conducir a un máximo del 10% de la velocidad programada en el perfil.

##### ¡ADVERTENCIA!

Si el respaldo de su silla es de inclinación manual, tenga en cuenta de que no habrá un sistema de retroalimentación al mando que comunique que el asiento está en posición inclinada. Si inclina el respaldo e intenta conducir, no pasará al modo de deslizamiento, sino que funcionará a la velocidad normal. Esto es especialmente peligroso cuando uno intenta subir una pendiente.

#### 4.24 Estabilidad de la silla de ruedas

Siga las instrucciones de este manual en lo que se refiere al uso de la unidad de elevación y basculación del asiento, y al uso de la silla en una pendiente.

##### ¡ADVERTENCIA!

Otras variables que pueden afectar la estabilidad de la silla son:

- Movimiento del usuario
- Efectos del añadido de accesorios u otros equipos
- Ajustes inapropiados o modificaciones en la silla de ruedas

En algunos casos estas situaciones se complican más aún por efectos del entorno local, tales como:

- Colinas, Pendientes, Rampas, Aceras en pendiente, Vados.

Asimismo, las distintas proporciones físicas de los usuarios de sillas afectan la estabilidad; por ejemplo:

- Pérdida o amputación de miembro inferior, Obesidad
- Masa del torso superior aumentada, Altura del torso superior

##### ¡ADVERTENCIA!

Los módulos eléctricos de Basculación y de Basculación/Inclinación vienen instalados de fábrica para proporcionar una estabilidad óptima y conformidad acorde a las normativas más estrictas. Al cambiar la posición de los módulos se reduce la estabilidad del producto; por lo tanto, no modifique este ajuste.

#### 4.25 Ruedas

##### ¡ADVERTENCIA!

- Nunca use un tubo de aire.
- Compruebe con regularidad si los neumáticos presentan signos de desgaste.
- Al conducir, evite pisar objetos que puedan provocar pinchazos en los neumáticos.
- Asegúrese de que no haya objetos en el camino que puedan meterse en el mecanismo de su silla ni en las llantas de las ruedas traseras. Esto podría causar que la silla se detenga abruptamente.
- El conducir sobre alcantarillas o rejillas podría provocar que las ruedas delanteras o traseras de la silla se atascaran y, en consecuencia, la detención brusca de la silla.
- Siempre mantenga la presión correcta de los neumáticos, que se describe en la sección 12 de este manual.

##### ¡ADVERTENCIA!

#### Neumáticos con fluido OKO.

##### **Medidas de primeros auxilios en caso de contacto con fluido OKO**

Piel: Lave la piel con abundante agua

Ojos: Lave el ojo inmediatamente con abundante agua durante al menos cinco minutos manteniendo el ojo abierto.

Ingesta: Beba abundante agua; consulte a su médico de inmediato.

El fluido OKO sólo sirve como reparación temporal del neumático. Debe reemplazar o reparar el neumático tan pronto como sea posible.

El fluido OKO está clasificado como no peligroso, pero un contacto prolongado podría provocar irritación en la piel.

#### 4.26 Espejo retrovisor

##### ¡ADVERTENCIA!

Para evitar accidentes, tenga en cuenta que el espejo sobresale del espacio físico normal de la silla y que, al conducir, podría provocar lesiones a personas se encuentren a una distancia corta.

Es obligación usar el espejo en el modelo de 10 km/h en las calles del Reino Unido.

Antes de usar la silla, asegúrese siempre de que el espejo esté limpio e intacto, para no perjudicar la visibilidad.

#### 4.27 Soporte de bastones

##### ¡ADVERTENCIA!

- Asegúrese de que el bastón esté firmemente sujeto al soporte.
- Asegúrese de que el bastón no interfiera con los mecanismos de la silla.
- Asegúrese de que el bastón no sobresalga de la silla.
- No intente extraer el bastón mientras la silla está en movimiento.
- Siempre deténgase completamente y apague la electricidad de los controles antes de intentar extraer el bastón. Esto evitará operar la silla inadvertidamente.

#### 4.28 Luces e indicadores

##### ¡ADVERTENCIA!

Asegúrese de que las luces y los indicadores estén funcionando correctamente y de que los cristales estén limpios antes de salir al aire libre por la noche.

#### 4.29 Mesa-bandeja abatible

##### ¡ADVERTENCIA!

- El peso máximo permitido para la mesa-bandeja es 2.5 kg.
- No sobrecargue la mesa-bandeja, ya que podría romperse o producir inestabilidad en la silla.
- No deje cigarrillos encendidos u otras fuentes de calor en la mesa-bandeja, ya que podría provocar deformaciones o marcas.
- Compruebe que no queden prendas o extremidades atrapadas cuando instale la bandeja.

#### 4.29.1 Sujeción del asiento

Toda silla de ruedas eléctrica cuenta con una sujeción del asiento para agilizar el acceso en situaciones de mantenimiento o servicio. (Para más información, consulte la sección 10)

##### ¡ADVERTENCIA!

No mueva la silla con la sujeción del asiento instalado, y compruebe que se encuentra sobre una superficie llana y estable.

#### 4.30 Subir bordillos o escalones

##### ¡ADVERTENCIA!

Siempre acérquese a un bordillo a 90°

Acérquese de frente al bordillo (escalón) a una velocidad lenta y uniforme, y siempre en un ángulo de 90°, (Fig. 4.3).

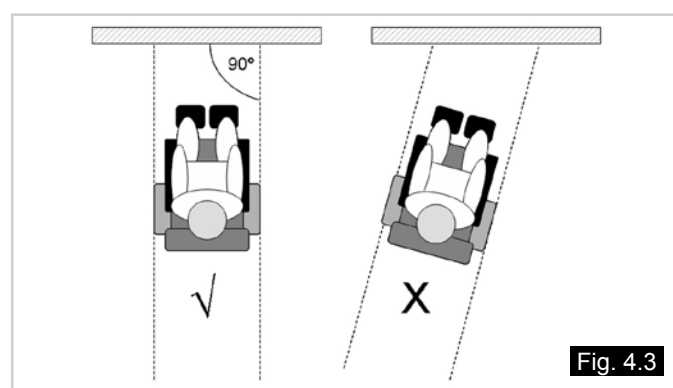


Fig. 4.3

Acérquese al bordillo en un ángulo de 90° y detenga la silla al entrar las ruedas delanteras en contacto con el bordillo.

Dé suficiente potencia a los motores para que levante la parte delantera de la silla de manera que quede apoyada sobre el bordillo, luego de un poco más de potencia y velocidad para que las ruedas motrices suban suavemente y sin interrupción el bordillo; así las ruedas traseras se elevarán también sin problema. Mantenga en lo posible, en posición de marcha hacia delante el joystick, (Fig. 4.4 - 4.5).

**Nota:** La medida máxima de escalón que puede superar la silla es de 70 mm, según la altura con respecto al suelo que tiene.

##### ¡ADVERTENCIA!

La velocidad de acercamiento y el proceso pueden variar dependiendo del rendimiento de la silla y la elección de la rueda delantera.



Fig. 4.4



Fig. 4.5



## ¡ADVERTENCIAS!

- Por favor, actúe con la máxima consideración para con el resto del tráfico que pueda haber en la calle. Recuerde que lo último que un coche o un camión esperan ver es una silla de ruedas bajando un bordillo y adentrándose en la carretera. Si tiene alguna duda, no se arriesgue a cruzar la calle: espere a tener la certeza de que es seguro cruzarla.
- Atraviese siempre la carretera lo más rápido posible; pueden aparecer otros vehículos.
- No intente subir o bajar bordillos o escalones de más de 70 mm de altura .
- No intente subir tramos de escaleras.
- No intente salvar bordillos en pendientes o peraltes empinados, ya que podría caerse de la silla o provocar su vuelco.
- No intente salvar ningún bordillo que se encuentra cerca de una tapa de desagüe o de superficies desiguales o cubiertas de gravilla.
- No intente subir o bajar un bordillo en un ángulo oblicuo. Aproxímese sólo en ángulo de 90°.
- Antes de superar el bordillo, asegúrese de que los reposapiernas superan el obstáculo.

## ¡ADVERTENCIA!

Esta silla de ruedas está diseñada para ser reparada y montada por un distribuidor autorizado de Sunrise Medical, y no por el usuario final. El usuario final sólo debe montar y desmontar la silla para transportarla (consulte la Sección 5.2).

### 4.31 Cinturón de seguridad (Asiento estándar)

**Equipo del cinturón de posicionamiento pélvico. (Fig. 4.6).**

**Ajuste del cinturón de posicionamiento pélvico:** Inserte la hebilla macho de 3 dientes en la hebilla hembra hasta que se oiga un clic (Fig. 4.7)

**Ubicación correcta del cinturón pélvico.**

- Cruce la correa suelta por delante del asiento con la hebilla cerrada. (Fig. 4.8)
- Pase el otro extremo de la correa a través del espacio entre los postes del respaldo y el tapizado del respaldo como se muestra. (Fig. 4.9)
- Asegúrese de que se puede acceder a las hebillas y piezas de sujeción, y la correa no esté torcida. Calce el ojal sobre el perno trasero. Coloque la arandela lisa, la arandela de muelle y la tuerca. Apriete utilizando una llave de tuercas de 13 mm. Repita los mismos pasos para el otro lado. (Fig. 4.10)
- Asegúrese de que el cinturón pélvico de posicionamiento esté suficientemente ajustado como para proporcionar un apoyo cómodo. Una medida simple es mantener el equivalente al grosor de una mano entre el cuerpo y el cinturón. Por seguridad, revise la tensión del cinturón pélvico de posicionamiento por lo menos una vez al día. (Fig. 4.11)
- Por lo general, el cinturón debe estar instalado de manera que las correas queden ubicadas en un ángulo aproximado de 45° (Fig. 4.12), y cuando se lo ajusta correctamente, debe impedir que el usuario resbale hacia abajo del asiento.

## ¡ADVERTENCIA!

- Compruebe que el cinturón de seguridad esté instalado de manera segura y ajustado de manera correcta antes de empezar a utilizarlo.
- Un cinturón de seguridad instalado o ajustado de manera incorrecta podría causar que el usuario resbalase por el asiento y posibles lesiones severas.
- Verifique el cinturón de seguridad con regularidad para detectar signos de desgaste o daño, y reemplácelo de ser necesario.
- Cuando realice el mantenimiento revise el funcionamiento correcto de la hebilla de liberación y signos de desgaste del material o de los soportes plásticos.

**⚠ ¡PELIGRO!**

- Compruebe siempre que el cinturón de posicionamiento esté correctamente asegurado y ajustado antes de usarlo.
- Una correa demasiado suelta podría causar que el usuario resbale hacia abajo y provocar una lesión grave.
- Revise el cinturón pélvico y los componentes de sujeción con regularidad para detectar signos de deshilache o daños. Cámbielo si es necesario.
- Cuando realice el mantenimiento revise el funcionamiento correcto de la hebilla de liberación y signos de desgaste del material o de los soportes plásticos.
- Los cinturones de posicionamiento pélvicos no son adecuados en el transporte en vehículos; debe utilizar en cambio, sistemas aprobados de amarre y sujeción para ocupantes.

Fig. 4.8



Fig. 4.9



Fig. 4.10



Fig. 4.11



Fig. 4.12

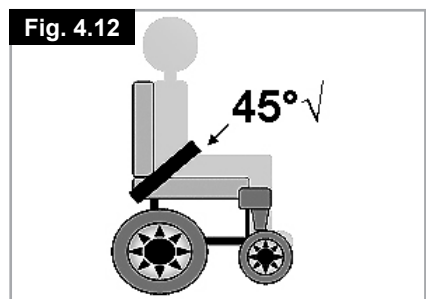


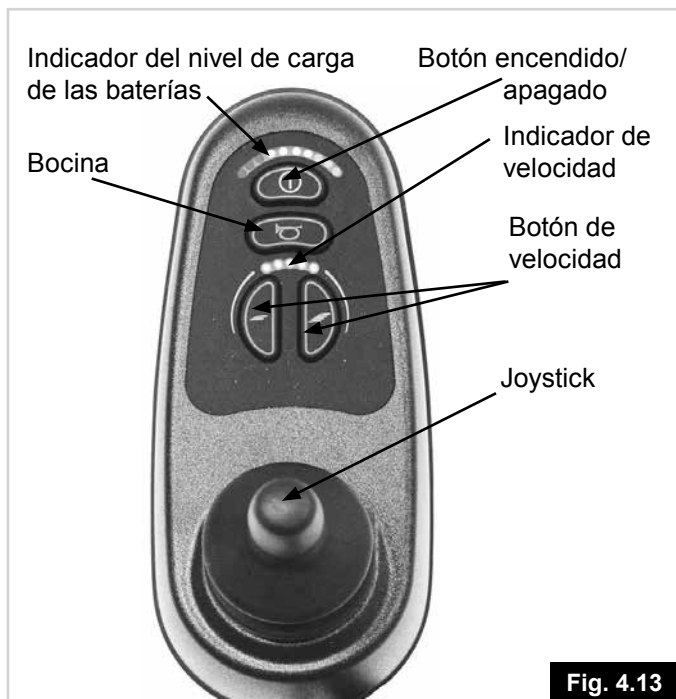
Fig. 4.6



Fig. 4.7



#### 4.32 Control VR2 (Fig. 4.13)



#### ⚠ ¡ADVERTENCIA!

- Evite golpear el sistema de control, especialmente el joystick.
- Procure no golpear obstáculos con el sistema de control o el joystick mientras conduce.
- No deje caer el sistema de control.
- Cuando transporte su silla de ruedas, asegúrese de que el sistema de control esté bien protegido.
- Evite dañar los cables.
- Para mejorar la fiabilidad del sistema de control, minimice la exposición a condiciones extremas.
- No exponga el sistema de control, ni sus componentes, a la humedad por períodos prolongados.
- Si al sistema de control se le caen encima alimentos o bebidas, límpielo tan pronto como sea posible.

#### ⚠ ¡PELIGRO!

- En caso de que la silla de ruedas se mueva de manera inesperada, SUELTE EL JOYSTICK. Esta acción detendrá la silla de ruedas bajo cualquier circunstancia.
- No opere el sistema de control si la silla de ruedas se comporta de modo imprevisible o muestra señales anormales de recalentamiento, chispas o humo. Apague el sistema de control de inmediato y consulte con su distribuidor local autorizado de Sunrise.



#### Control R-net

Consulte el Manual del Usuario de R-net para obtener más información.

### 5.0 Cómo preparar su silla de ruedas para utilizarla

#### 5.1 Manejo de la silla de ruedas

**NOTA:** Para desmontar la silla para el transporte o almacenamiento no se necesitan herramientas.

Lista de componentes de una silla desmontada (los componentes de abajo constituyen el máximo de piezas desmontables y dependen del tipo de sistema de asiento elegido):

- 1 par de reposapiernas (solamente opción abatible).
- 1 respaldo (solamente estándar, sin inclinación eléctrica)
- 1 unidad de conducción con armazón de asiento

#### 5.2 Preparación para transporte o almacenamiento

- Primero retire los reposapiernas abatibles pisando el dispositivo de retención y haga girar el componente para extraerlo.
- Levante y extraiga el reposapiernas (Fig. 5.1 - 5.2).
- Deje los reposabrazos abatidos hacia abajo, (Fig. 5.3).
- Libere y retire el respaldo tirando para arriba del armazón. (Fig. 5.4). Ya puede guardar el chasis (Fig. 5.5).



**⚠ ¡ADVERTENCIAS!**

- Cuando deje la silla de ruedas en el coche, compruebe que el mando de control esté apagado y la silla embragada (Modo Conducción).
- Si fuera necesario levantar la base, utilice los brazos de las ruedas traseras y la rueda central. Realice esta operación con precaución si la silla está desembragada.

**5.3 Como montar de nuevo la silla**

Vuelva a colocar el respaldo en los soportes y ajuste los tornillos de la palanca con cuidado. De ser necesario, vuelva a conectar el mando de control. Coloque los reposapiés. Compruebe que la silla esté desembragada. Ahora ya está preparado para conducir la silla.

**⚠ ¡ADVERTENCIA!**

- Nunca levante la silla de ruedas desde los reposabrazos o reposapiés, ya que son extraíbles y podría provocar lastimar al usuario o dañar la silla.

**NOTA:** Consulte la sección 12.6 para obtener instrucciones sobre elevación.

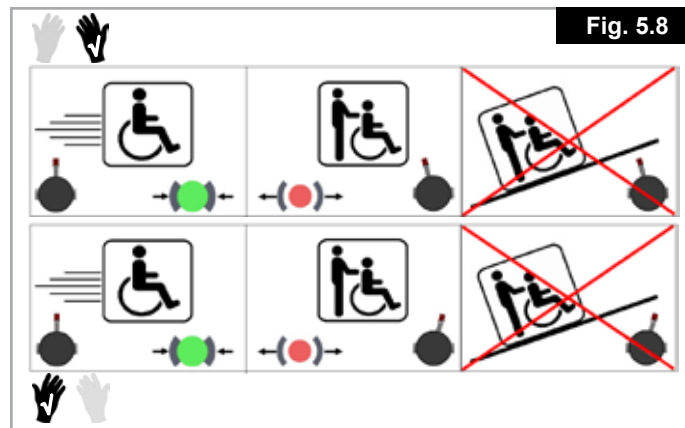
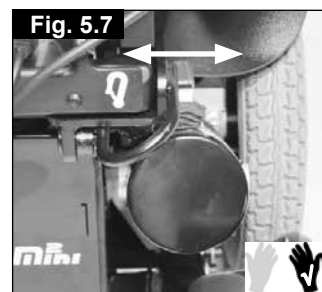
**5.4 Liberación del freno**

**Zippie M<sup>2</sup> Mini (Fig. 5.6 - 5.8)**

Al girar la palanca roja hacia adentro a ambos lados del motor, se liberan los frenos de los motores.

**⚠ ¡PELIGRO!**

- La palanca de liberación del freno solo debe utilizarse en una situación de emergencia de corte de energía; por ejemplo, en la que debe recorrerse una larga distancia hasta que el usuario llegue a su casa o a un entorno seguro.
- La palanca de liberación del freno también puede utilizarse en caso de producirse una pérdida total y catastrófica de la energía, como un fallo en el sistema de control o en la batería.
- La palanca de liberación del freno no debe usarse habitualmente como medio de transporte para el usuario como si se tratara de una silla manual.
- Cuando la silla de ruedas eléctrica esté funcionando normalmente, la palanca de liberación del freno solo debe utilizarse para aparcar o almacenar una silla de ruedas desocupada.
- Nunca empuje una silla eléctrica ocupada hacia arriba o hacia abajo en una pendiente con las palancas de liberación de los frenos activadas.



Asegúrese de que el mando de control esté apagado antes de engranar las palancas de liberación; de lo contrario, aumentará la fuerza necesaria para empujar la silla de ruedas.

 **¡PELIGRO!**

- Debe utilizar esta función solamente en caso de emergencia, o si necesita impulsar manualmente la silla de ruedas. No está destinada a ser utilizada de modo permanente o para ayudar a que la silla de ruedas suba o baje una pendiente con el usuario sentado.
- El sistema automático de frenado de la silla de ruedas no funcionará a menos que las palancas de liberación del freno estén en posición de "conducción".
- Las superficies del motor alcanzan una temperatura elevada tras el uso. Procure no tocar la cubierta externa al embragar.
- No intente nunca desengranar el mecanismo de liberación del freno mientras está sentado en la silla de ruedas, en especial, en una pendiente.
- Asegúrese siempre de que las palancas de liberación del freno vuelvan a quedar en la posición de conducción.

### 5.5 Suspensión de la rueda motriz Salsa

La silla Zippie M2 Mini cuenta con un sistema de suspensión de la rueda motriz efectivo y adaptable como una de sus características estándar. Para satisfacer sus requisitos de comodidad durante la conducción, puede ajustar la tensión de los muelles en el amortiguador, (Fig. 5.9).

Consulte a su distribuidor para ajustar la suspensión.



### 5.6 Posición de la unidad de control del joystick

**⚠ ¡ADVERTENCIA!**

- Compruebe que el sistema de control esté montado de manera segura y que la posición del joystick sea la correcta.
- La mano o miembro que utiliza para manejar el joystick debe estar sostenida por ejemplo, por el almohadillado del reposabrazos.
- No utilice el joystick como único punto de apoyo para la mano o miembro, ya que los movimientos de la silla de ruedas pueden afectar el control del mecanismo.

El mando de control está montado sobre un mecanismo deslizante que permite que el mando se mueva hacia adelante y hacia atrás.

Cuando ha seleccionado la posición más cómoda, asegure la guía de deslizamiento apretando el tornillo de bloqueo. (Fig. 5.10, A)

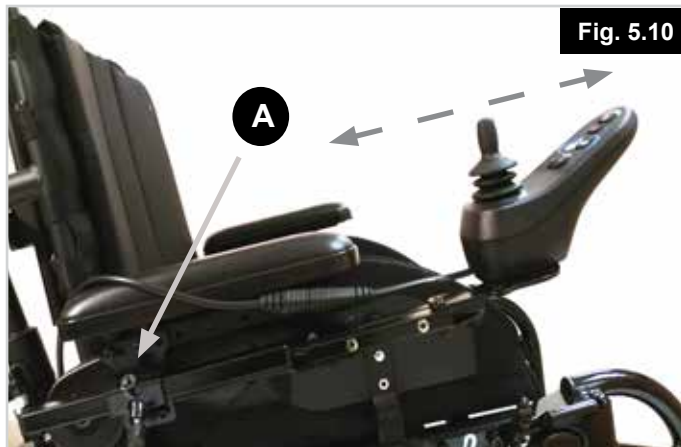


Fig. 5.10

**⚠ ¡ADVERTENCIA!**

Asegúrese de que el tornillo de bloqueo está bien apretado antes de utilizar la silla y especialmente cuando la esté transportando.

### 5.7 Preparación para conducir la silla. (Fig. 5.11).

- Pulse el botón de encendido/ apagado (On/Off), (A).
- El indicador de batería emitirá destellos y luego quedará encendido tras un segundo.
- Compruebe que la velocidad máxima esté establecida a un nivel adecuado para usted, (B).
- Lleve el joystick hacia adelante para controlar la velocidad y dirección de la silla de ruedas, (C).

**NOTA:** Consulte la sección 7.

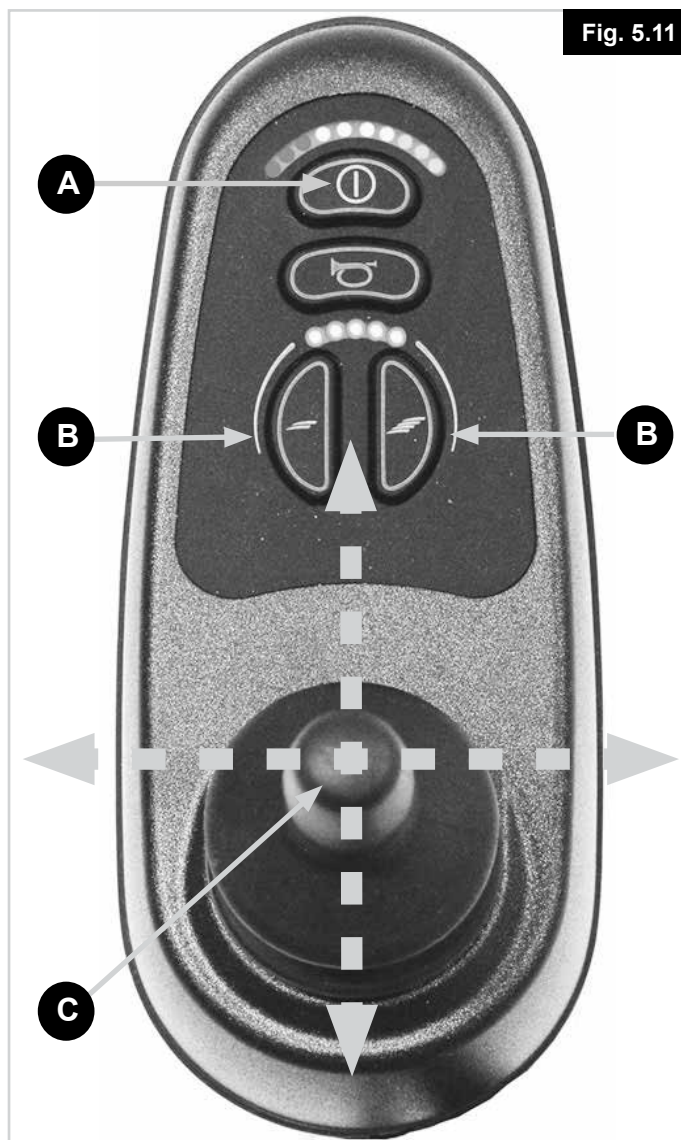


Fig. 5.11

## 5.8 Reposabrazos

### 5.8.1 Reposabrazos plegables

Puede levantar los reposabrazos a ambos lados de la silla de ruedas para facilitar la transferencia lateral del usuario, (Fig. 5.12).

- Para realizar el traspaso lateral, levante los reposabrazos hasta que lleguen al tope mecánico. Esto deja libre el espacio necesario para realizar el traspaso lateral.
- Para devolver los reposabrazos a su posición normal, pliéuelos hacia abajo hasta el tope mecánico. Acompañe toda la trayectoria con la mano y no deje que se plieguen solos.



Fig. 5.12

### 5.8.2 Ajuste de precisión de altura del reposabrazos, hasta 25 mm:

1. Utilice una llave Allen de 5 mm (llave hexagonal), para retirar el tornillo giratorio del ángulo del almohadillados de reposabrazos (B) y aflojar el tornillo (A) en ambos reposabrazos. (Fig. 5.13).
2. Utilice una llave Allen de 6 mm, (llave hexagonal), para aflojar los tornillos de rotación en ambos reposabrazos (C).
3. Utilice una llave Allen de 5 mm (llave hexagonal), para girar el tornillo de ajuste de altura (D) a fin de precisar la altura del reposabrazos. Gire en sentido contrario a las agujas del reloj para aumentar la altura, o hacia el sentido inverso para disminuirla (Fig. 5.14).
4. Bascule ambos almohadillados hacia abajo (o hacia arriba en el caso de un reposabrazos bajado) hasta que los almohadillados queden en el ángulo deseado. Compruebe que la altura sea la correcta; vuelva a colocar o a ajustar los tornillos pivotantes del reposabrazos, (A y B). (Fig. 5.15). Use un par de ajuste de 10 Nm u 88,5 pulg/lb para ambos juegos de tornillos, (Fig. 5.15).
5. Gire (D) para precisar el ajuste, si es necesario.
6. Vuelva a ajustar los tornillos de rotación de 6 mm en ambos reposabrazos (C). (Fig. 5.14). Use una torsión de ajuste de 20 Nm o 177 pulg/lb.

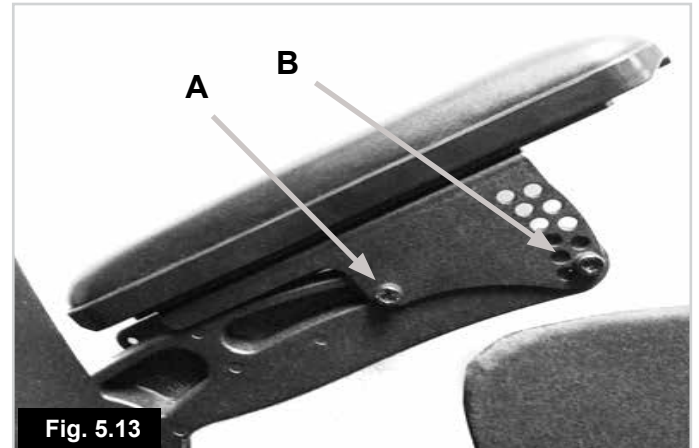


Fig. 5.13

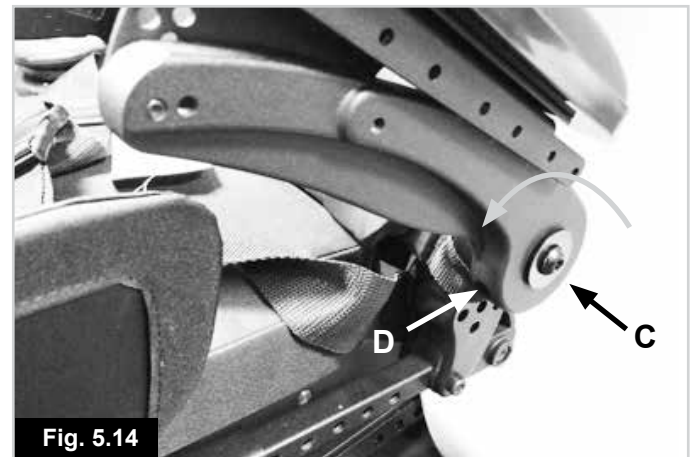


Fig. 5.14

### ⚠️ ¡ADVERTENCIA!

Revise periódicamente el ajuste de todos los tornillos. Si se aflojaran, la almohadilla del reposabrazos podría deslizarse y caer al presionarla.

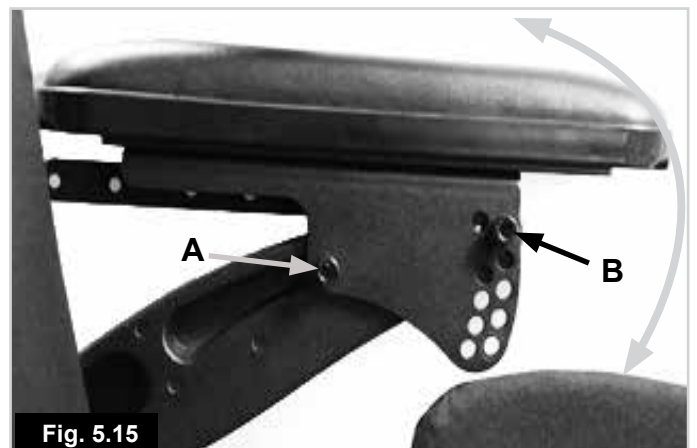


Fig. 5.15

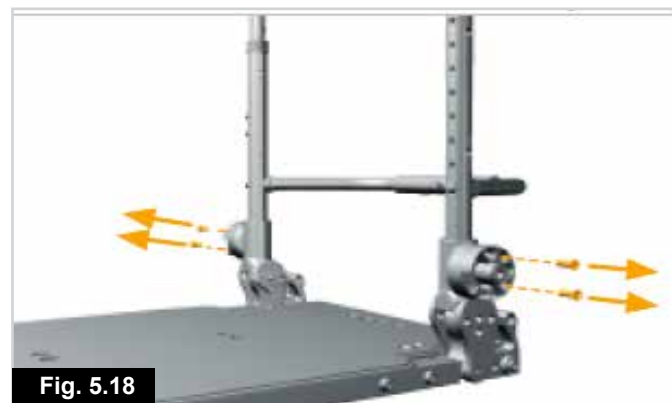
### 5.8.3. Ajuste aproximado del reposabrazos estándar y reclinable.

Para lograr más de 25 mm de ajuste de altura:

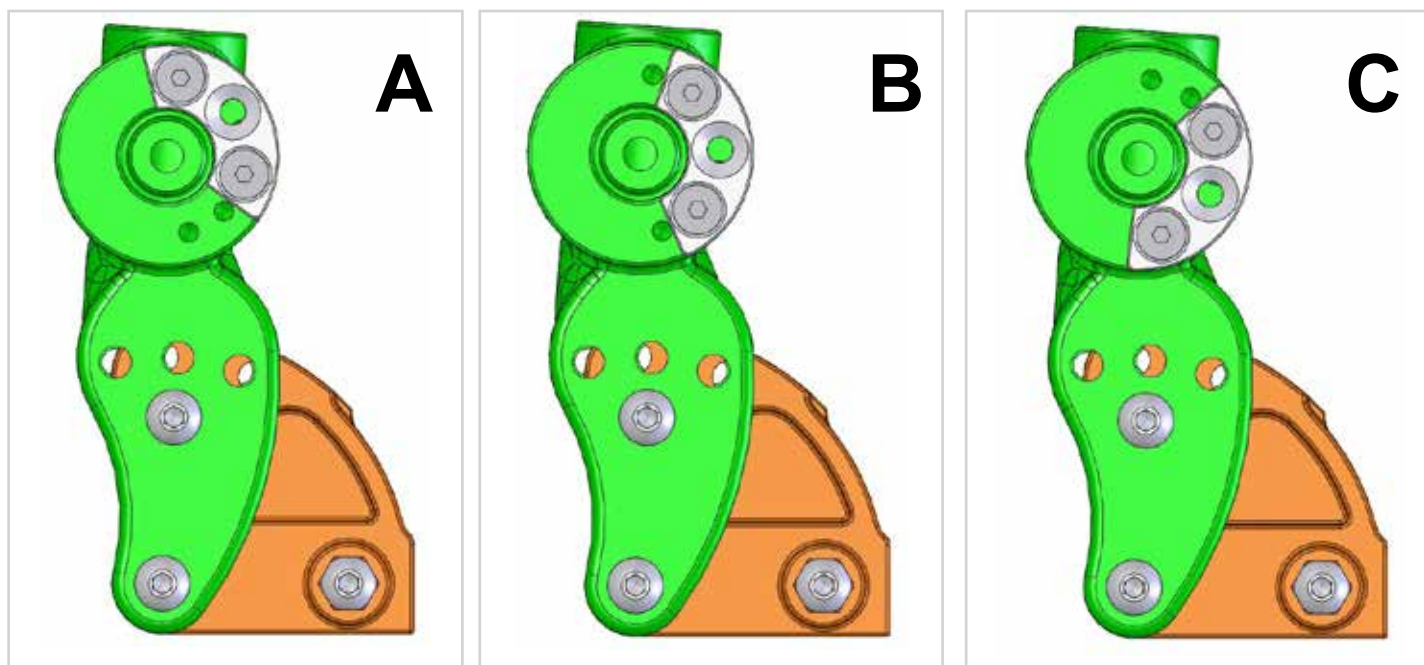
1. Utilice una llave Allen de 6 mm, (llave hexagonal), para aflojar los tornillos de giro en ambos reposabrazos (B) (Fig. 5.16).
2. Extraiga ambos conjuntos de piezas de los reposabrazos. (Fig. 5.17).
3. Extraiga ambos conjuntos de pasadores de bucle de 4 mm de ajuste del reposabrazos. (Fig. 5.18).
4. Rote las arandelas de ajuste de altura del reposabrazos, (Fig. 5.19) hasta la altura deseada indicada en la Tabla de configuración, (Fig. 5.22), en la página contigua.
5. Vuelva a ubicar arandelas de los tornillos de ajuste de los reposabrazos según la Tabla de configuración en la página siguiente. (Fig. 5.20)
6. Use un par de ajuste de 10 Nm o 88,5 pulg/lb.
7. Vuelva a colocar ambos conjuntos de componentes de los reposabrazos. (Fig. 5.21)
8. Vuelva a colocar los tornillos giratorios a ambos lados del asiento, sin ajustarlos completamente (Fig. 5.16).
9. Siga los pasos 2 a 8 de la sección anterior 5.8.2.

#### ¡ADVERTENCIA!

Revise periódicamente el ajuste de todos los tornillos. Si se aflojaran, la almohadilla del reposabrazos podría deslizarse y caer presionarla.







Ángulo respaldo	Posición anillo	Reposabrazos	
-4°	A	170 mm 175 mm	Min. Máx.
	B	170 mm 255 mm	Min. Máx.
	C	245 mm 275 mm	Min. Máx.
0°	A	170 mm 185 mm	Min. Máx.
	B	175 mm 265 mm	Min. Máx.
	C	255 mm 275 mm	Min. Máx.
4°	A	170 mm 195 mm	Min. Máx.
	B	190 mm 275 mm	Min. Máx.
	C	260 mm 275 mm	Min. Máx.
8°	A	170 mm 205 mm	Min. Máx.
	B	200 mm 275 mm	Min. Máx.
	C	N/A	Min. Máx.
12°	A	170 mm 215 mm	Min. Máx.
	B	210 mm 275 mm	Min. Máx.
	C	N/A	Min. Máx.
16°	A	170 mm 225 mm	Min. Máx.
	B	215 mm 275 mm	Min. Máx.
	C	N/A	Min. Máx.

Fig. 5.22

#### 5.8.4 Ajuste de la posición del almohadillado del reposabrazos estándar

Para ajustar la profundidad del almohadillado del reposabrazos:

1. Usando una llave Allen de 5 mm (llave hexagonal), retire los dos tornillos de ajuste del almohadillado del reposabrazos (C). (Fig. 5.23).
2. Retire el almohadillado del reposabrazos y colóquelo boca abajo sobre una superficie de trabajo adecuada. (Fig. 5.24)
3. Afloje los tornillos (A y B). Deslice el almohadillado del reposabrazos hacia adelante o hacia atrás según sea necesario. Vuelva a ajustar los tornillos (A y B). Use un par de ajuste de 5 Nm/m.
4. Vuelva a colocar el almohadillado sobre el reposabrazos. Vuelva a ajustar los dos tornillos (C). Use una torsión de ajuste de 10 Nm (Fig. 5.23).

#### ¡ADVERTENCIA!

Asegúrese de que los tornillos estén correctamente apretados antes de utilizar la silla, especialmente cuando la esté transportando.

#### ¡PRECAUCIÓN!

Compruebe que la nueva posición del reposabrazos no interfiera con ninguna posición de ajuste del asiento.

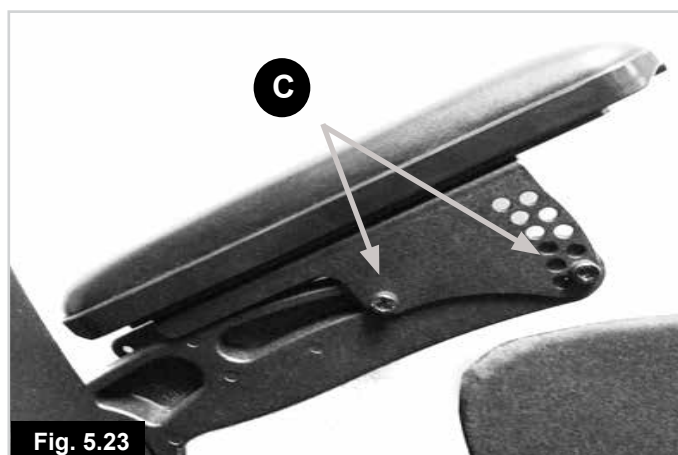


Fig. 5.23

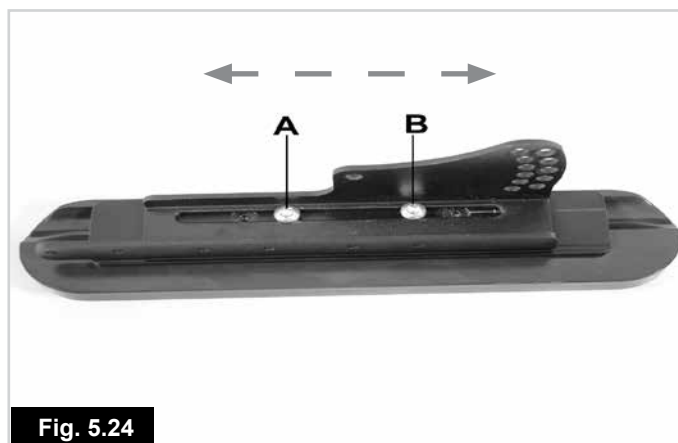
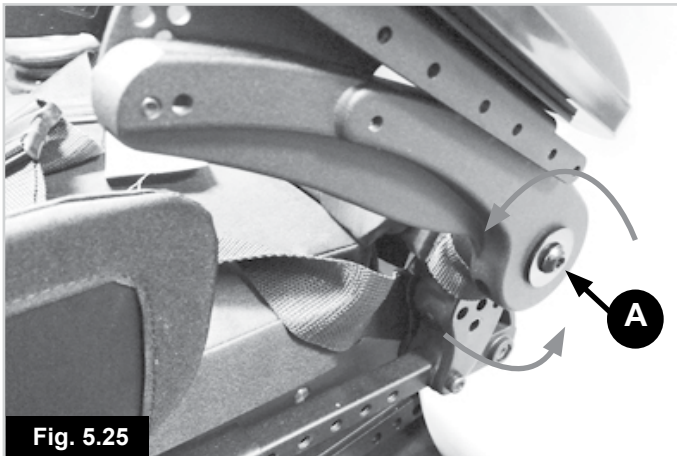


Fig. 5.24

### 5.8.5 Sustitución del reposabrazos

Para extraer el reposabrazos:

- Utilice una llave Allen de 6 mm, (llave hexagonal), para aflojar el tornillo de rotación (A).
- Extraiga el tornillo.
- Retire el conjunto de piezas del reposabrazos del soporte (Fig. 5.25).
- Para volver a colocar la rueda delantera, realice el procedimiento a la inversa.
- Ajuste el tornillo a 20 Nm.



### 5.9 Reposapiés



- Tenga en cuenta el entorno por donde transitará para evitar lesiones en las piernas cuando los reposapiés estén extendidos.
- Siempre antes de conducir la silla de ruedas, asegúrese de que ni los reposapiernas ni las plataformas reposapiés entren en contacto con las ruedas delanteras.
- Bajo ninguna circunstancia use los reposapiés para levantar o trasladar la silla de ruedas.
- Al igual que con todas las piezas movibles, procure no atraparse los dedos.

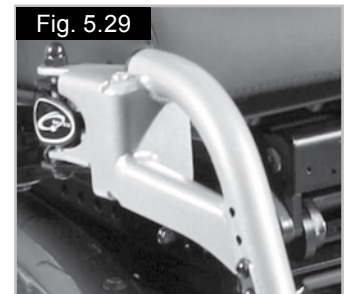
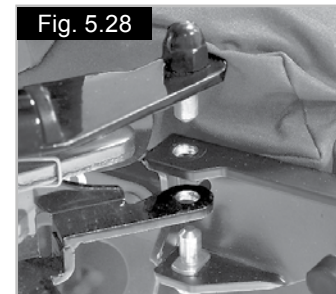
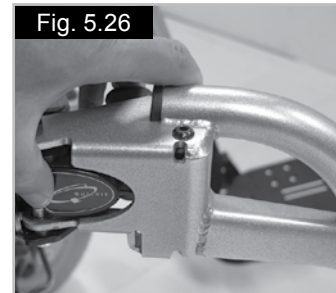
#### 5.9.1 Extracción del reposapiernas abatible

Para abatir el reposapiés:

- Presione el dispositivo de sujeción y gire el reposapiés hacia fuera (Fig. 5.26).
- Si necesita extraerlo, levante y retire el reposapiés (Fig. 5.27).

Para volver a introducirlo:

- Alinee los orificios con los tornillos (Fig. 5.28).
- Deje caer el reposapiés en el receptor.
- Empuje el reposapiés hacia dentro hasta oír un clic; significa que está en posición (Fig. 5.29).



### 5.9.2 Ajuste de profundidad del reposapiernas

**Para ajustar la profundidad:** (Fig 5.30 - 5.32).

- Extraiga ambos conjuntos de tornillos de ajuste de profundidad del reposapiés de 5 mm.
- Deslice ambos reposapiés hasta la ubicación deseada.
- Vuelva a colocar ambos conjuntos de tornillos de ajuste de profundidad.
- Utilice un par de 20 Nm de torsión.



Fig. 5.30

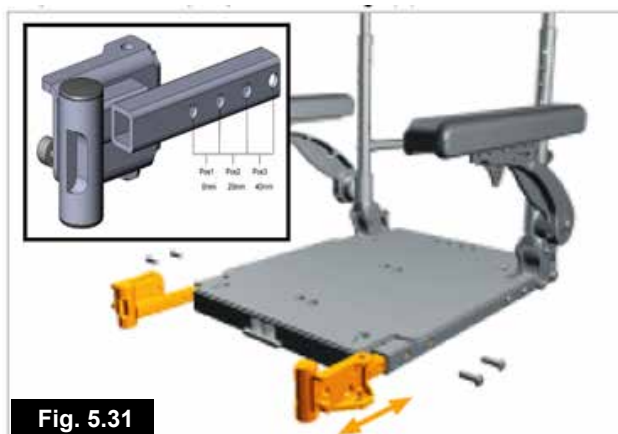


Fig. 5.31



Fig. 5.32

**5.9.3 Plataformas del reposapiés**

Las plataformas del reposapiés pueden abatirse hacia arriba para facilitar la entrada y salida de la silla de ruedas.

**⚠ ¡ADVERTENCIA!**

No utilice las plataformas reposapiés para ponerse de pie, ya que el peso corporal puede provocar que la silla vuelque hacia delante. Esto podría ocasionar lesiones físicas y dañar el reposapiés.

**Ajuste de la longitud del reposapiés:**

**5.9.4 Reposapiernas abatibles:**

Ajuste de la longitud del reposapiés:

- Retire los tornillos ubicados en el montante del reposapiés, como se muestra (Fig. 5.33).
- Ajuste la longitud a su gusto.
- Asegúrese de que los tornillos/pernos están firmemente colocados y apretados antes de utilizar la silla.

**NOTA:** Quizá necesite acortar la longitud del vástago interno del reposapiés para elevar la posición de la plataforma reposapiés. Consulte a su distribuidor autorizado de Sunrise Medical.

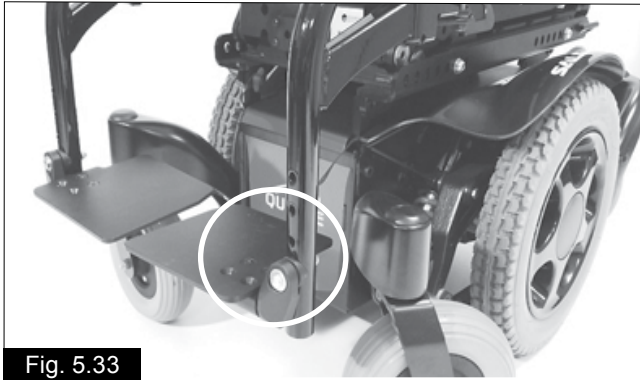


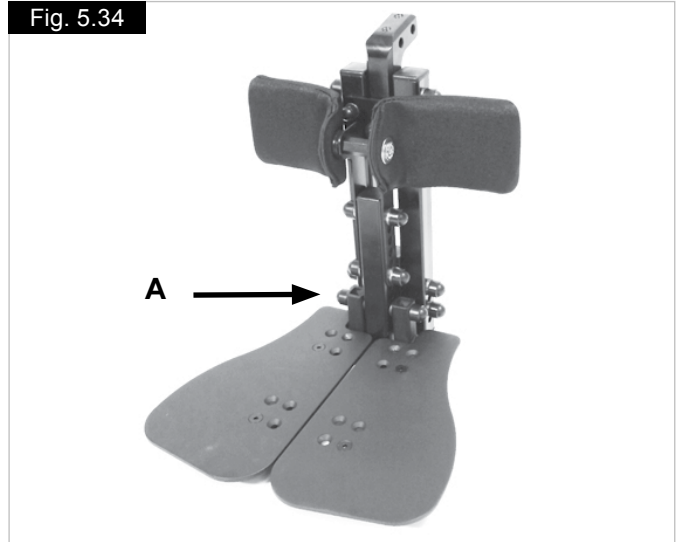
Fig. 5.33

**5.9.5 Reposapiernas con elevación manual y montaje central**

Ajuste de la longitud del reposapiés:

- Retire el tornillo ubicado en la plataforma del reposapiés, como se muestra (A-Fig. 5.34).
- Ajuste la longitud a su gusto.
- Vuelva a colocar el tornillo.
- Asegúrese de que los tornillos/pernos están firmemente colocados y apretados antes de utilizar la silla.

Fig. 5.34



**5.9.6 Reposapiernas articulado o con elevación manual**

**Para elevarlo:**

Tire del reposapiés hacia arriba y pare en la altura deseada. El reposapiés se bloqueará automáticamente en la posición elegida.

**Para bajarlo:**

Tire suavemente de la palanca de liberación hacia delante. El reposapiés reducirá su ángulo. En cuando usted suelte la palanca, el reposapiés se quedará bloqueado en la posición en que se encuentre (Fig. 5.35).

**⚠ ¡ADVERTENCIA!**

Mantenga las manos alejadas del mecanismo de ajuste entre la estructura y las piezas móviles del reposapiés mientras sube o baja el reposapiés.

Mantenga las manos alejadas del mecanismo de ajuste entre la estructura y las piezas móviles del reposapiés mientras sube o baja el reposapiés.

Fig. 5.35



## 6.0 Asiento

### 6.1 Base sólida de asiento (Fig. 6.1)

Puede usar las áreas definidas con etiquetas en la placa del asiento para instalar un sistema de asiento distinto a los disponibles en esta silla.

En la placa base, perfore orificios (máx. Ø 7 mm) con una distancia mínima de 20 mm en el área pequeña (Fig. 6.2) o en el área grande (Fig. 6.3).

### 6.2 Cojines para el asiento

Los cojines para el asiento suministrados por Sunrise Medical llevarán cintas de Velcro® que se corresponden con cada parte del asiento, (Fig. 6.3).

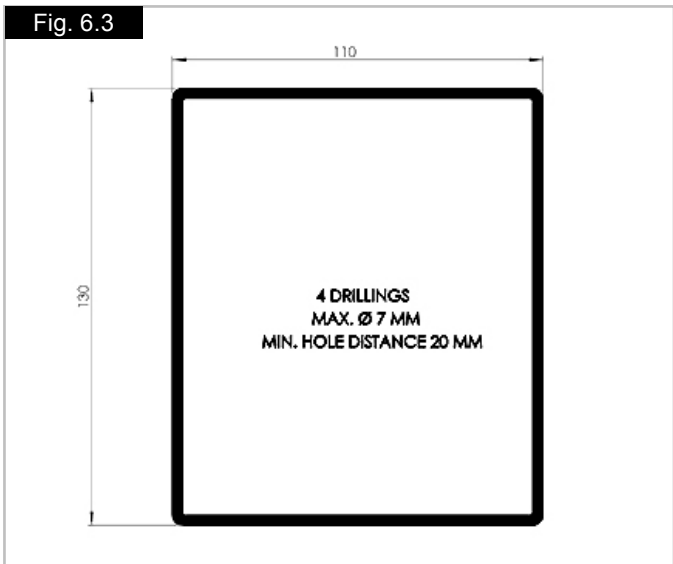
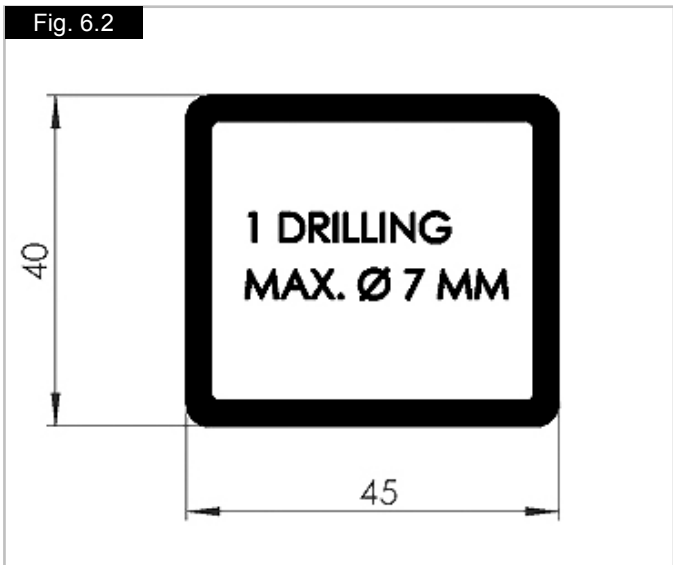
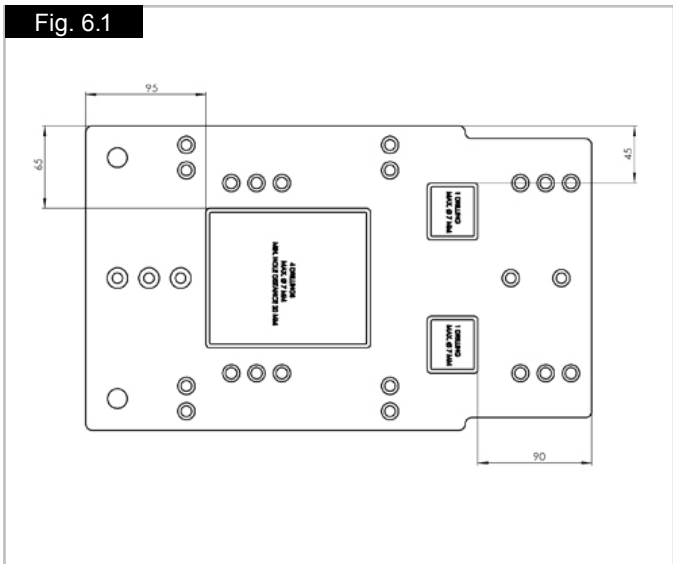
#### ¡ADVERTENCIA!

Asegúrese de que las cintas están alineadas antes de utilizar la silla de ruedas. Cualquier otro cojín que pueda utilizar también deberá tener cintas de Velcro® en una posición similar para asegurar que el cojín no se deslice en el asiento.

**NOTA:** Los cojines para el asiento suministrados por Sunrise Medical tienen fundas desmontables.

### 6.3 Fundas de asiento desmontables

Las fundas del asiento son totalmente desmontables mediante cremalleras o Velcro®. Una vez que se han retirado todas las sujeciones, se pueden desmontar las fundas. La cremallera del respaldo está ubicada en la parte inferior lateral del cojín.



### 6.4 Tapicería del respaldo (Fig. 6.4)

La silla de ruedas se suministra con respaldo con tapicería Optima cuya tensión puede ajustarse de acuerdo con las necesidades individuales.

#### Tapicería de respaldo ajustable en tensión:

Para cambiar la forma y/o tensión del respaldo "Optima" retire la funda acolchada de la parte trasera del respaldo y deje la tiras de tensión al descubierto. Afloje o ajuste las tiras para ajustar el respaldo. (La posición más cómoda y de mayor apoyo se consigue con el usuario de la silla de ruedas sentado en la silla). Asegúrese de que las tiras están apretadas de manera segura y vuelva a colocar la funda acolchada antes de utilizar la silla, (Fig. 6.4).

### 6.5 Respaldo JAY

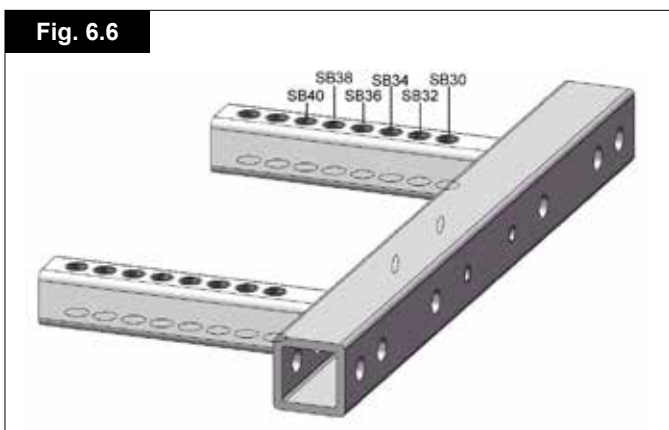
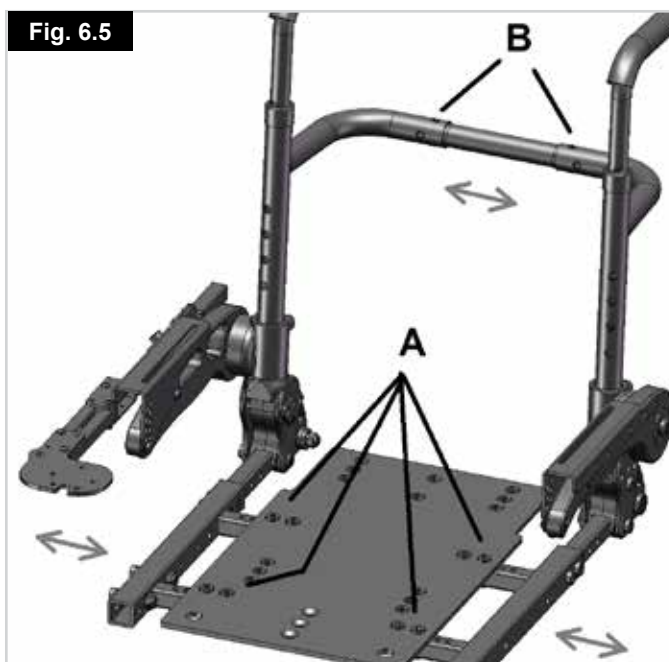
El montaje Rehab del respaldo permite la colocación de un respaldo JAY, que está disponible como accesorio.

#### ⚠ ¡ADVERTENCIA!

Asegúrese de que los cuatro tornillos estén ajustados de manera firme, y de que el respaldo esté correctamente en posición antes de utilizar la silla de ruedas.

### 6.6 Ajuste del ancho del asiento

1. Retire los tornillos de ajuste de anchura (A) y los tornillos de ajuste de la barra rigidizadora (B) (Fig. 6.5).
2. Desplace los raíles del asiento izquierdo y derecho, los reposabrazos y el respaldo a la posición deseada. Ver ajustes de posición de anchura de asiento (Fig. 6.6). Vuelva a ajustar los tornillos a una torsión de 10 Nm (A-B)



### 6.7 Ajuste de altura de asiento

#### ⚠ ¡ADVERTENCIA!

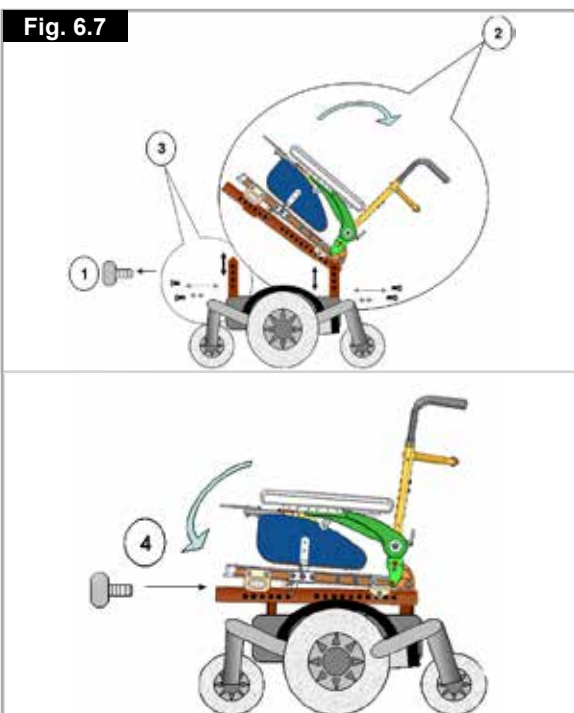
- Sunrise Medical recomienda encarecidamente contactar con su distribuidor autorizado de Sunrise Medical donde adquirió la silla para llevar a cabo esta tarea.
- Procure no atraparse los dedos en la estructura superior. Pida ayuda a alguien para que sostenga el asiento durante el ajuste.

#### Para cambiar la altura del asiento:

- Libere los dos pomos ubicados debajo de la parte delantera del armazón del asiento que unen el armazón del asiento con la interfaz del módulo de asiento.
- Levante el armazón del asiento hacia atrás y asegúrelo con la varilla de seguridad, (como el capó de un coche).

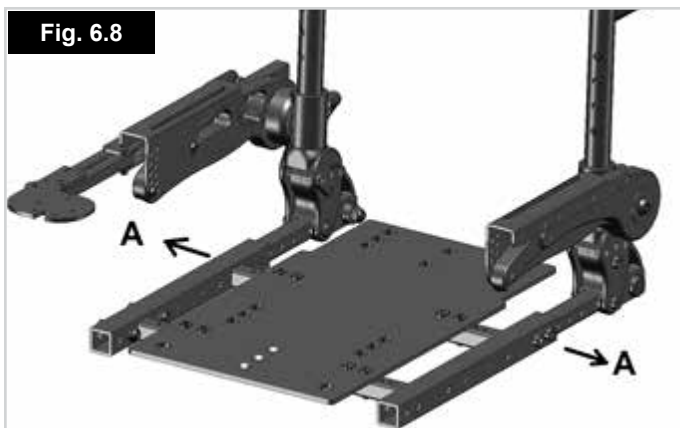
#### ⚠ ¡PRECAUCIÓN!

- Dependiendo de las opciones, el asiento puede resultar pesado para levantarlo. Se recomienda al menos dos personas para llevar a cabo esta acción.
- Evite levantar el asiento más de 60° hacia atrás.
- Extraiga los dos tornillos de cabeza de cubo de los postes traseros del asiento.
- Levante/baje el asiento hasta alcanzar la posición deseada.
- Alinee los orificios y, a continuación, vuelva a colocar y a ajustar los tornillos.
- Extraiga los dos tornillos de cabeza de cubo de los postes delanteros del asiento.
- Levante/baje los tubos hasta coincidir con la posición deseada.
- Alinee los orificios y, a continuación, vuelva a colocar y a ajustar los tornillos.
- Cierre el asiento, vuelva a colocar y ajuste los pomos roscados (Fig. 6.7).

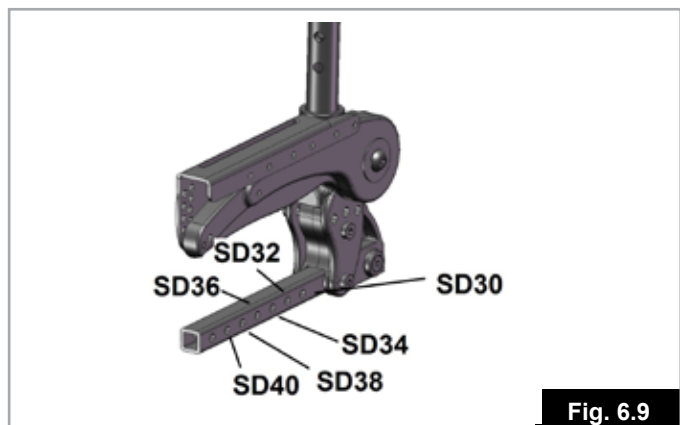


### 6.8 Ajuste de profundidad del asiento

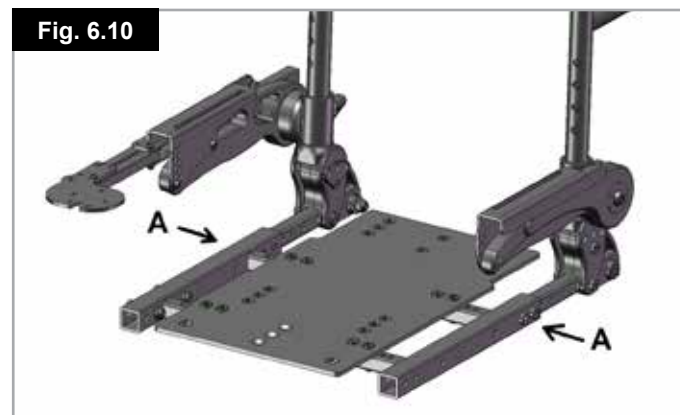
1. Retire los tornillos para el ajuste en profundidad de 5 mm ubicados a ambos lados del asiento (Fig. 6.8).



2. Deslice el conjunto de respaldo y reposabrazos hasta alcanzar la posición de profundidad de asiento deseada. Guía de posiciones de profundidad del asiento (A) (Fig. 6.9).



3. Vuelva a colocar ambos conjuntos de tornillos de ajuste de profundidad. Use una torsión de ajuste de 20 Nm o 177 pulg/lb, (Fig. 6.10).





### 6.9 Ajuste de ángulo del respaldo

1. Extraiga los tornillos de 5 mm (A) en ambos lados del respaldo. Afloje los tornillos de 5 mm (B) en ambos lados del respaldo.

**NOTA:** El perno indicador (A) puede estar en una posición de inicio distinta de la que aparece abajo, en Fig. 6.11.

2. Bascule el respaldo hacia adelante o atrás hasta alcanzar el ángulo deseado. Ver a continuación configuraciones del ángulo, (Fig. 6.12).
3. Vuelva a insertar y a ajustar ambos tornillos indicadores del montante del respaldo y tornillos del montante (A y B). Use una torsión de ajuste de 20 Nm o 177 pulg/lb, (Fig. 6.13).

**NOTA:** La figura 6.13 representa el ángulo de 8°.

Fig. 6.12

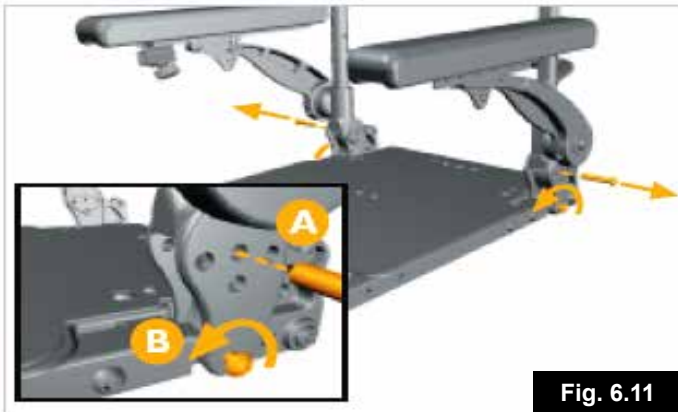
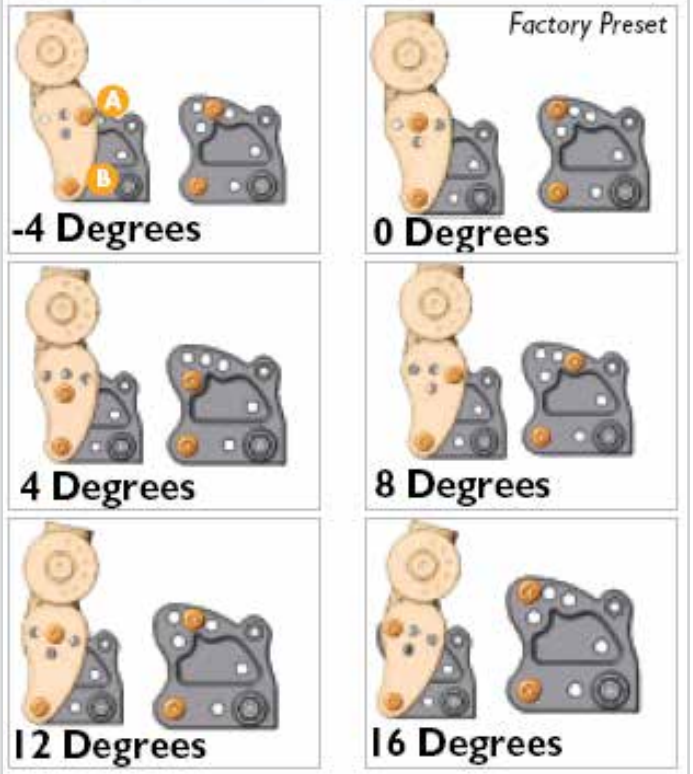


Fig. 6.11

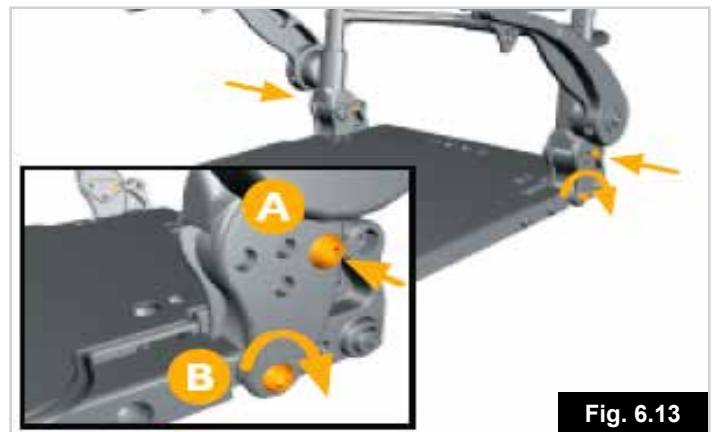


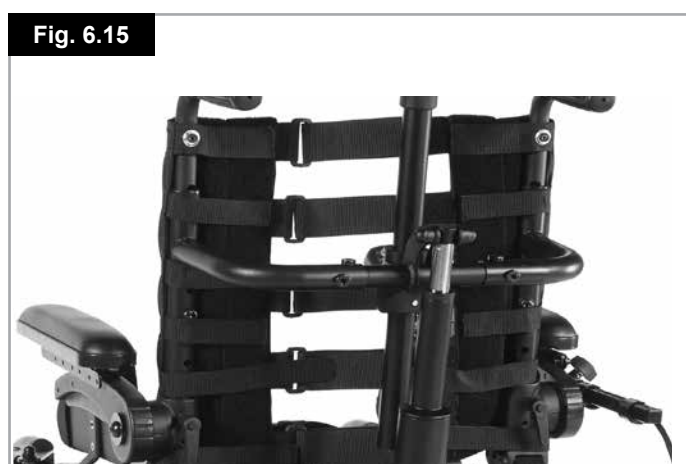
Fig. 6.13

## 6.10 Ajuste de altura del respaldo

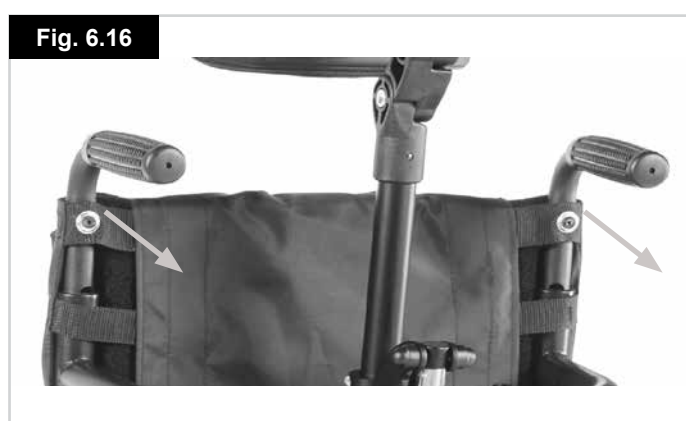
1. Comience retirando la tela de la tapicería, (Fig. 6.14).



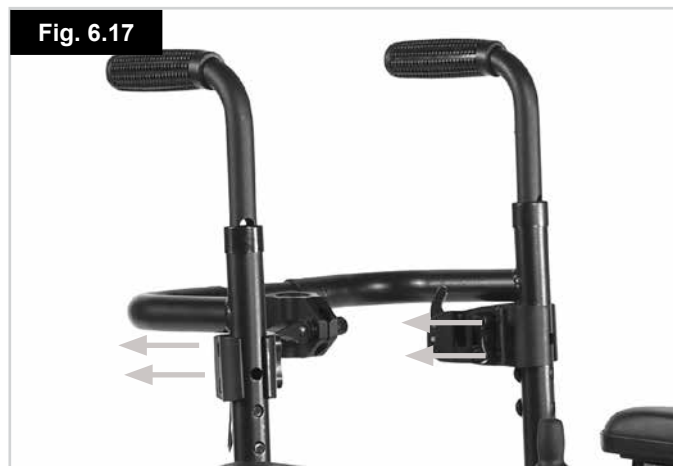
2. Afloje las correas de la tapicería. No hace falta retirar la tapicería (Fig. 6.15).



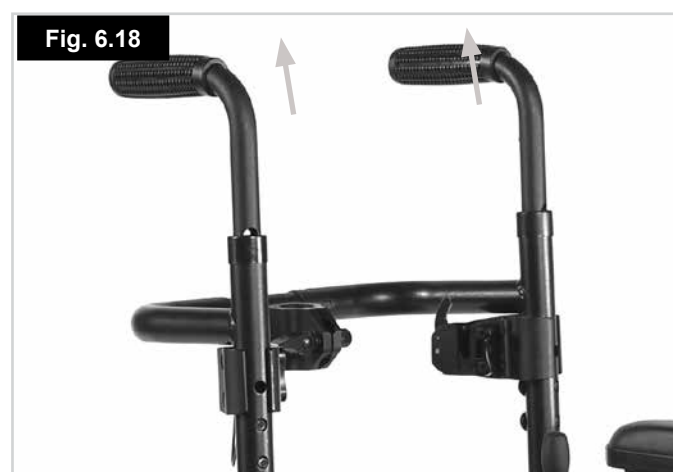
3. Extraiga los tornillos superiores de la tapicería. Ahora ya puede deslizar y comprimir la tapicería de manera vertical para obtener acceso a los tornillos Phillips ocultos (Fig. 6.16).



4. Extraiga los tornillos de ajuste de los postes del respaldo de 4 mm (Fig. 6.17).



5. Deslice los tubos hasta alcanzar la altura deseada, (Fig. 6.18).



6. Vuelva a colocar los tornillos en los tubos del respaldo. Use una torsión de ajuste de 10 Nm o 88.5 pulg/lb (Fig. 6.19).

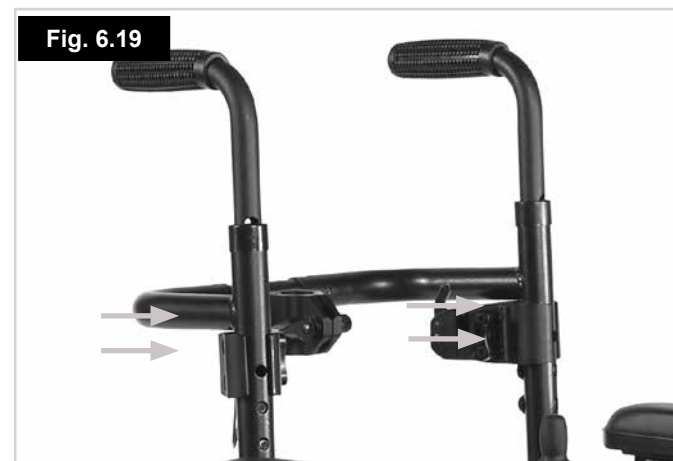
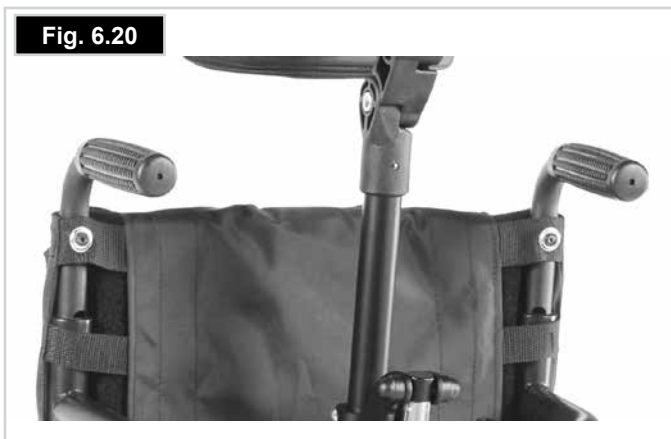


Fig. 6.20



7. Vuelva a colocar los tornillos superiores de la tapicería. Asegúrese de que los tornillos atraviesan los ojales superiores de la tapicería, (Fig. 6.20).

Fig. 6.21



8. Vuelva a ajustar las correas de la tapicería (Fig. 6.21).

Fig. 6.22

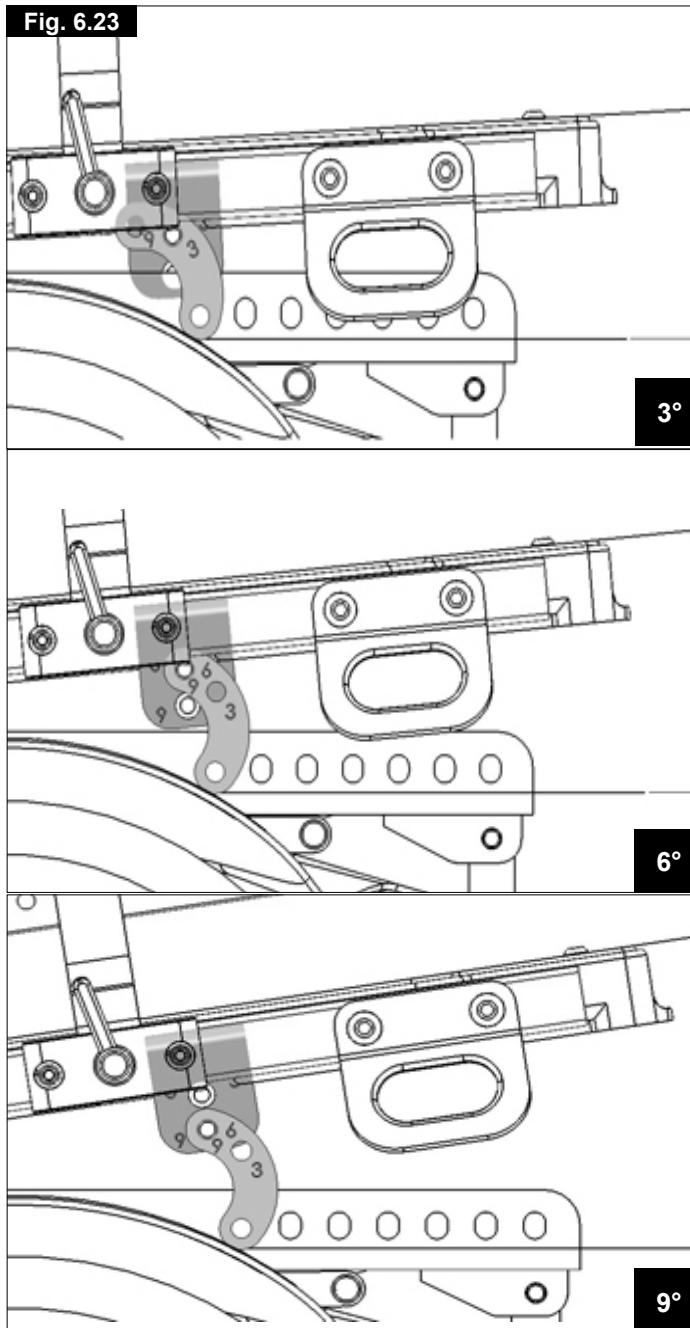


9. Vuelva a colocar la funda de la tapicería (Fig. 6.22).

### 6.11 Configuración manual del ángulo del asiento en la silla.

Para establecer el ángulo del asiento, extraiga el tornillo que ajusta el soporte "Banana" ubicado entre el módulo de la interfaz del asiento y el módulo inferior del asiento. Establezca el ángulo del asiento a 3° ó 6° y 9°, luego vuelva a colocar y ajustar el tornillo ubicado entre la interfaz del asiento y el módulo inferior del asiento. (Fig. 6.23).

Fig. 6.23



### 6.12 Respaldos JAY

El montaje estándar del respaldo permite la inclusión de un respaldo JAY, que está disponible como componente opcional.

### 6.13 Reposacabezas

Para ajustar el reposacabezas estándar, encaje la abrazadera de colocación en las empuñaduras utilizando los tornillos y tuercas suministrados, y asegúrese de que están totalmente ajustados.

Para ajustar el reposacabezas Rehab, encaje la abrazadera de colocación en el soporte del respaldo utilizando los tornillos y tuercas suministrados y asegúrese de que están totalmente apretados.

#### Ajuste del reposacabezas (Todos los modelos).

Puede modificar la altura del reposacabezas aflojando el pomo de ajuste y deslizando el tubo vertical interior a la posición deseada. Al finalizar, vuelva a ajustar el pomo. Para ajustar el reposacabezas a la profundidad del asiento afloje el tornillo Allen de 6 mm y mueva el gozne hasta la posición deseada, apriete el tornillo hasta que quede bien sujeto. Para ajustar el ángulo del reposacabezas, afloje los tornillos de la tapicería del reposacabezas, coloque el reposacabezas en la posición deseada y apriete los tornillos hasta que queden bien sujetos. (Fig. 6.24).

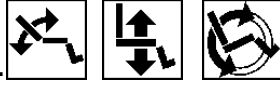


## 6.14 Asiento con funciones eléctricas

**Respaldo ajustable eléctricamente.**

**Elevación eléctrica del asiento.**

**Basculación eléctrica del asiento**



### ⚠️ ¡ADVERTENCIAS!

- Si se reclina el asiento con un ángulo superior a 15° a partir de la vertical, el equilibrio de su silla de ruedas se verá alterado. Nunca exceda los 15° de inclinación cuando esté en una pendiente o cuando esté conduciendo su silla de ruedas.
- Si opera la basculación eléctrica a un ángulo mayor de 9 grados de la posición más baja, la silla pasará al modo de deslizamiento. Si esta operación se lleva a cabo a la vez con la elevación del asiento, la silla quedará inhibida e inmovilizada.

Al activar la elevación eléctrica de la posición más baja, la silla pasará al modo de deslizamiento. El restablecer la elevación eléctrica a la posición más baja permitirá conducir a velocidad máxima. **CONTROL VR2** (Fig. 6.25)

### ⚠️ ¡ADVERTENCIA!

Se puede invertir la dirección de un actuador relativa a la dirección del joystick. Asegúrese de saber hacia qué dirección mover el joystick para efectuar la operación deseada. De lo contrario, podría ocasionar lesiones o daños.

**NOTA:** Consulte la sección 7 u 8 para obtener más detalles sobre el mando de control.

**NOTA:** Si están instaladas, todas las opciones eléctricas de asiento mencionadas arriba se manejan mediante el control VR2 del mismo modo. Consulte la sección que sigue, "Cómo operar los actuadores".

**NOTA:** El asiento puede elevarse hasta 300 mm moviéndolo mediante el sistema de control.

## Cómo manejar los actuadores del respaldo:

- Presione el botón de modo para seleccionar el modo actuador.
- Desplace el joystick hacia la izquierda o la derecha para seleccionar el actuador deseado (actuador 1 o actuador 2). La selección se indica cuando se ilumina la luz LED anaranjada adyacente al número del actuador deseado.
- Desplace el joystick en dirección hacia delante o atrás para mover el respaldo hacia arriba o abajo.
- Suelte el joystick cuando haya alcanzado el ángulo deseado.
- Para regresar al modo de conducción vuelva a presionar el botón del actuador.

### ⚠️ ¡PRECAUCIÓN!

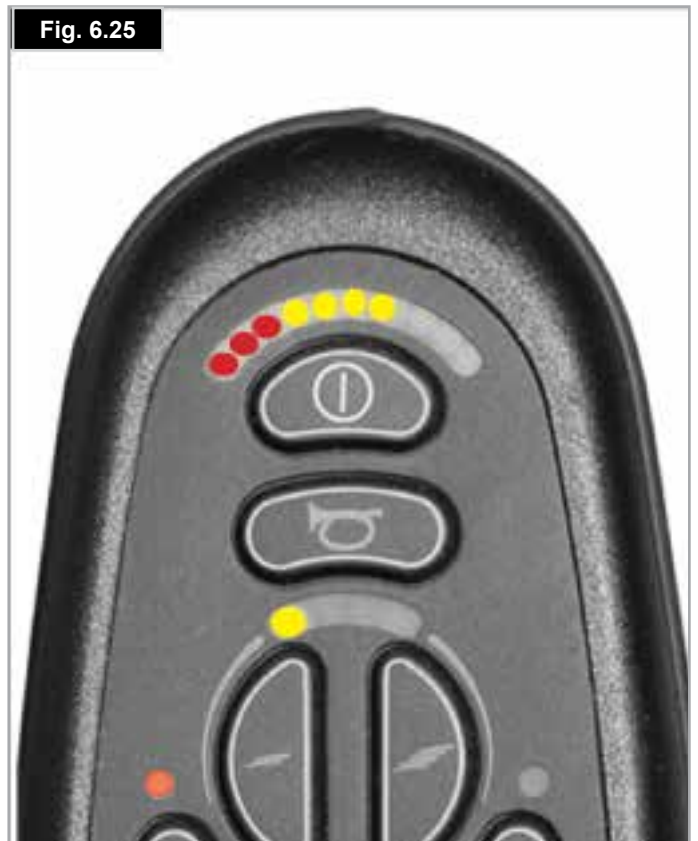
Una vez que el respaldo está totalmente reclinado o plegado hacia delante, o el elevador está totalmente elevado o bajado, o el asiento está totalmente basculado hacia atrás o delante, no siga manteniendo el joystick en posición de funcionamiento, ya que podría causar daños en el actuador.



#### Control R-net

Consulte el Manual del Usuario de R-net para obtener más información.

Fig. 6.25



### 6.14.2 Elevación de asiento eléctrico

El asiento puede elevarse hasta 300 mm moviéndolo mediante el sistema de control.

#### ¡ADVERTENCIA!

- Antes de activar la función de elevación del asiento, compruebe que la zona circundante a la silla de ruedas esté alejada de posibles obstrucciones
- (p. ej., repisas en muros) y de potenciales peligros (p. ej. niños y mascotas).
- Hacer funcionar el sistema de basculación limitará la velocidad de conducción de la silla de ruedas.
- Hacer funcionar el módulo de elevación del asiento y otra opción eléctrica detendrá la conducción por completo.

#### Control VR2:

Para operar el modo de elevación eléctrica:

- Presione uno de los botones del actuador que tiene el icono del asiento para seleccionar el modo actuador.
- Desplace el joystick hacia la izquierda o la derecha para seleccionar el actuador deseado (actuador 1 o actuador 2). La luz LED roja adyacente al botón del actuador deseado se ilumina para indicar la selección realizada.
- Desplace el joystick en dirección hacia delante o atrás para mover el sistema de elevación del asiento hacia arriba o abajo.
- Suelte el joystick cuando se haya alcanzado el ángulo deseado.
- Para regresar al modo de conducción vuelva a presionar el botón del actuador.

#### ¡PRECAUCIÓN!

Una vez que el asiento está totalmente levantado o bajado, no mantenga el joystick en la posición operativa ya que esto podría dañar el actuador



#### Control R-net

Consulte el Manual del Usuario de R-net para obtener más información.

### 6.14.3 Basculación de asiento eléctrico

Puede bascular el asiento mediante el sistema de control.

#### Control VR2:

Para activar la basculación eléctrica, siga las instrucciones enunciadas, en la sección 6.11.2, pero seleccione el botón del actuador vinculado a la función de basculación.

#### ¡ADVERTENCIA!

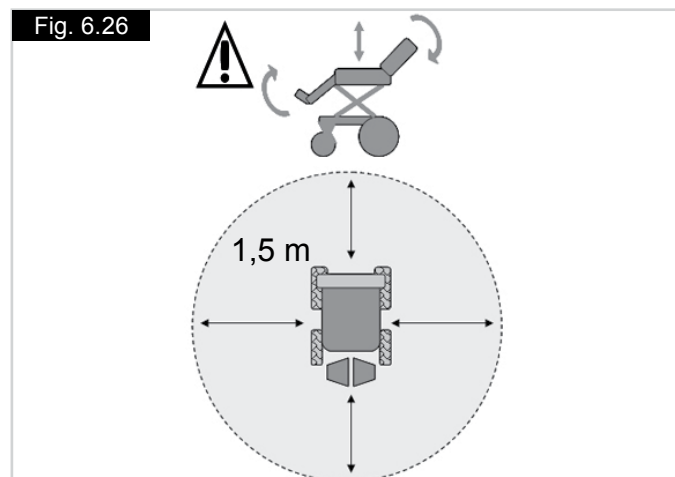
- Antes de activar la función de basculación del asiento, compruebe que la zona circundante a la silla de ruedas esté alejada de posibles obstrucciones, (Fig. 6.26).
- (p. ej., repisas en muros) y de potenciales peligros (p. ej. niños y mascotas).
- Hacer funcionar el módulo de basculación del asiento limitará la velocidad de conducción de la silla de ruedas.
- Hacer funcionar el módulo de basculación del asiento y otra opción eléctrica detendrá la conducción por completo.



#### Control R-net

Consulte el Manual del Usuario de R-net para obtener más información.

**NOTA:** Con el asiento elevado, la velocidad máxima se limita aproximadamente a un 10% del valor normal. Este factor se denomina "Modo Desplazamiento". El elevar el asiento en combinación con cualquier otra opción eléctrica de la silla, como basculación, reclinación o reposapiés, podría suspender las opciones normales de conducción (dependiendo de la programación). Esto es algo normal y corresponde a una de las medidas de seguridad del equipo. Para volver a accionar la silla, regrese las opciones de asiento a las posiciones iniciales.



### 7.0 Información del sistema de control R-net

Existe un sistema de control alternativo disponible como opción para la silla de ruedas denominado R-net. El sistema R-net cuenta con opciones avanzadas y constituye un elemento adecuado para individuos con necesidades complejas o cuando existe la preferencia de opciones de menú basadas en pantallas y visualizadores de información.

El sistema de control R-net ofrece soluciones simples y efectivas a muchas situaciones, por lo que mejora el estilo de vida e independencia del usuario.

El funcionamiento del sistema de control R-net para una silla de ruedas es simple y fácil de comprender. Los sistemas de control R-net y VR2 incorporan elementos de electrónica de última tecnología, resultado de varios años de investigación, para proporcionar facilidad de uso y los más altos niveles de seguridad.

#### 7.0.1 Sistema de control de tracción R-NET Traction Control System (GYRO)

Si su Zippie Salsa M2 Mini está equipada con el sistema de control de R-net, puede incorporar la última tecnología de módulos GYRO.

La tecnología de control de tracción (GYRO) amplía la dimensión de los controles de la silla de ruedas, ya que conserva la dirección de transmisión deseada independientemente de las fuerzas externas que actúan sobre la silla.

#### GYRO presenta las siguientes ventajas:

- Gran control de la dirección.
- Eliminación de pérdida del control.
- Eliminación de elevación de ruedas traseras del suelo.
- Aumento del control sobre angulación de ruedas.
- Circulación sobre obstáculos en línea recta.
- Mejora de perfiles de conducción cuando se conectan controles especiales (como mandos especiales de cabeza).

#### ¡ADVERTENCIA!

- El módulo GYRO NO PUEDE utilizarse en vehículos en movimiento, como autobuses, trenes o barcos. Cuando viaje en vehículos en movimiento, el módulo GYRO DEBE DESHABILITARSE seleccionando el perfil de conducción 1 en el control.
- NO EXTRAIGA el módulo GYRO de su producto. Si desconecta el módulo GYRO, la velocidad máxima de la silla de ruedas eléctrica estará limitada a un 50%.

Debido a la naturaleza exhaustiva del sistema de control R-net, cada vez que se instala este sistema en un equipo, se proporciona un manual de usuario separado específico de R-net.



Consulte el Manual del Usuario de R-net para obtener más información acerca de las funciones del mando de control R-net.

### 7.1 Información del sistema de control VR2

#### Botón encendido/apagado:

El botón de encendido/ apagado suministra energía al sistema electrónico de control, que, a su vez alimenta a los motores de la silla de ruedas.

#### ¡PRECAUCIÓN!

No utilice el botón de encendido/ apagado para detener la silla de ruedas a menos que se trate de una emergencia. (Si lo hace, reducirá la vida útil de los componentes de tracción de la silla de ruedas).

#### Indicador de batería:

El indicador de batería muestra que la silla de ruedas está encendida. Muestra también el estado de la silla. Consulte el Capítulo 8.

#### Bloqueo y desbloqueo de la silla de ruedas:

El sistema de control VR2 puede bloquearse para impedir el uso no autorizado de la silla. El método de bloqueo consiste en una secuencia de pulsaciones de llaves y movimientos del joystick, tal como se indican a continuación.

#### Para bloquear la silla de ruedas:

- Con el sistema de control encendido, pulse el botón de encendido/apagado.
- Tras un segundo, el sistema de control emitirá un pitido. Ahora suelte el botón de encendido/apagado.
- Lleve el joystick hacia adelante hasta que el sistema de control emita un pitido.
- Lleve el joystick hacia atrás hasta que el sistema de control emita un pitido.
- Suelte el joystick; se emitirá un pitido más largo.
- Así, la silla de ruedas ya está bloqueada.

#### Para desbloquear la silla de ruedas:

- Encienda el sistema de control con el botón de encendido/ apagado. El indicador de perfil o de máxima velocidad oscilará de arriba a abajo.
- Lleve el joystick hacia adelante hasta que el sistema de control emita un pitido.
- Lleve el joystick hacia atrás hasta que el sistema de control emita un pitido.
- Suelte el joystick; se emitirá un pitido más largo.
- Así, la silla de ruedas ya está desbloqueada.

**Accionamiento del joystick:**

Tras presionar el botón principal de encendido/apagado, deje pasar unos segundos antes de mover el joystick. Esto permite que el sistema efectúe una autocomprobación. Si mueve el joystick demasiado pronto, el indicador de nivel de batería no se iluminará hasta que suelte el joystick.

Si está apagado por anulación más de 5 segundos, se producirá un error en el sistema. Aunque esto no es perjudicial para la silla de ruedas, tendrá que apagarla y volver a encenderla para que el sistema se active de nuevo.

**NOTA:** Esto es una función de seguridad para evitar movimientos involuntarios.

**Resumen de control proporcional**

1. Para conducir, simplemente mueva el joystick en la dirección en la que desee ir.
2. Cuanto más lejos mueva el joystick, más rápido viajará.
3. Los frenos detienen automáticamente la silla cuando se suelta el joystick.

 **¡ADVERTENCIA!**

Los usuarios nuevos deberían utilizar velocidades más lentas hasta que se sientan cómodos conduciendo la silla de ruedas.

 **¡ADVERTENCIA!**

Es importante que la silla esté parada cuando se cambia la dirección de marcha atrás hacia adelante.

 **¡ADVERTENCIA!**

Apague siempre la silla de ruedas antes de subir a o bajar de la misma.

**Indicador de máxima velocidad o de perfil:**

Este indicador muestra la velocidad máxima establecida para la silla de ruedas o, si el sistema de control está programado para funcionar en un perfil determinado de conducción, muestra el perfil de conducción seleccionado. Este indicador también muestra si la velocidad de la silla de ruedas está limitada o si el sistema de control está bloqueado.

**Botón de la bocina:**

La bocina tocará siempre que este botón esté oprimido.

**Botón de disminución de velocidad y de perfil:**

Este botón disminuye la velocidad máxima establecida o, si el sistema de control está programado para funcionar en un perfil determinado de conducción, selecciona un perfil de conducción más bajo.

**Botón de aumento de velocidad y de perfil:**

Este botón aumenta la velocidad máxima establecida o, si el sistema de control está programado para funcionar en un perfil determinado de conducción, selecciona un perfil de conducción más alto.

**Botón del actuador y luces LED:**

Dependiendo de si la silla de ruedas está equipada con uno o dos actuadores, el funcionamiento de estos botones variará.

**Sillas de ruedas con un actuador**

Al presionar cualquiera de los botones, el actuador entra en modo de ajuste. Esto se indicará al iluminarse las dos luces LED del actuador. El ajuste del actuador puede realizarse llevando el joystick hacia delante o atrás. Para regresar al modo de conducción, presione cualquiera de los dos botones del actuador.

**Sillas de ruedas con dos actuadores**

Al presionar cualquiera de los botones, el actuador entra en modo de ajuste.

Si presiona el botón de la izquierda, la luz LED junto a este botón se iluminará, y si mueve el joystick, ajustará el motor del actuador conectado a ese canal.

Si presiona el botón de la derecha, se ilumina la luz LED junto a este botón, y si mueve el joystick, ajustará el motor del actuador conectado al otro canal.

Para regresar al modo de conducción, presione el botón del actuador seleccionado, indicado por la luz LED de al lado.

También puede seleccionar el otro actuador llevando el joystick hacia la izquierda o la derecha.

**Control R-net**

Consulte el Manual del Usuario de R-net para obtener más información.



**Toma de carga y programación:** **¡ADVERTENCIA!**

Esta toma solo debe usarse para programar y cargar la silla de ruedas.

 **¡ADVERTENCIA!**

Esta toma no debe usarse como entrada de energía eléctrica de ningún otro dispositivo. La conexión de otros dispositivos eléctricos puede ocasionar daños en el sistema de control o afectar el rendimiento de la compatibilidad electromagnética de la silla de ruedas. Consulte la Sección 11 que trata acerca de la carga.

La toma de programación permite que un servicio técnico oficial autorizado y aprobado por Sunrise Medical re programe su silla de ruedas y obtenga información de utilidad si necesita rastrear fallos. Cuando la silla sale de fábrica, los parámetros de la caja de control están programados por defecto.

 **¡ADVERTENCIA!**

Sólo personal capacitado autorizado por Sunrise Medical puede llevar a cabo la programación del control de la silla de ruedas. La programación incorrecta del control puede provocar que se conduzca fuera de los límites de seguridad, lo cual podría ocasionar daños y lesiones.

 **¡ADVERTENCIA!**

SUNRISE MEDICAL no se hace responsable de los daños sufridos como resultado de una parada imprevista de la silla de ruedas, de la programación inadecuada o de la utilización no autorizada de la silla de ruedas.

**Control R-net**

Consulte el Manual del Usuario de R-net para obtener más información.

**7.2 VR2-L (luces).**

Los sistemas de control VR2 y VR2-L comparten algunos controles en común; las diferencias existentes se describen a continuación. Los controles comunes a ambos aparecen en la página anterior.

**Luces e indicadores:**

SALSA puede equiparse con luces e indicadores. Si la silla no viene de fábrica con luces, un distribuidor autorizado de Sunrise Medical puede instalarlas como añadido opcional.

 **¡ADVERTENCIA!**

Asegúrese de que las luces y los indicadores estén funcionando correctamente y de que los cristales estén limpios antes de salir al aire libre por la noche.

**Indicadores:**

Para encender los indicadores de la silla de ruedas, opere el botón apropiado, ya sea el izquierdo o el derecho, y la luz LED asociada también se iluminará de manera continua.

Oprima el botón del indicador para apagar el indicador y la luz LED.

 **¡PRECAUCIÓN!**

Si la luz LED emite destellos rápidos, se habrá detectado un cortocircuito total, un circuito abierto de una lámpara solo, o un circuito abierto total en el circuito del indicador izquierdo o derecho.

**Luces principales:**

Para encender las luces de la silla de ruedas, accione este botón, y la luz LED también se iluminará de manera continua.

Oprima el botón de las luces para apagar las luces y la luz LED.

 **¡PRECAUCIÓN!**

Si la luz LED emite destellos, se habrá detectado un corto en el circuito de luces.

**Luces de advertencia de peligro:**

Para encender las luces de advertencia de peligro, accione este botón, y la luz LED de al lado emitirá destellos en simultáneo. Las luces LED de los indicadores de la izquierda y la derecha también emitirán un destello. Oprima el botón de advertencia de peligro para apagar las luces y la luz LED de al lado.

 **¡PRECAUCIÓN!**

Si la luz LED emite destellos rápidos, se habrá detectado un cortocircuito total, un circuito abierto de un faro solo, o un circuito abierto total en el circuito entero del indicador.

**Botón del actuador y luces LED:**

Dependiendo de si la silla de ruedas está equipada con uno o dos actuadores, el funcionamiento de este botón variará.

**Sillas de ruedas con un actuador**

Al presionar el botón, el actuador entra en modo de ajuste. Esto se indicará al iluminarse las dos luces LED del actuador. El ajuste del actuador puede realizarse llevando el joystick hacia delante o atrás. Para regresar al modo de conducción, presione cualquiera de los dos botones del actuador.

**Sillas de ruedas con dos actuadores**

Al presionar el botón, el actuador entra en modo de ajuste. Si presiona el botón una vez, se ilumina la luz LED de la izquierda, y si mueve el joystick, ajustará el motor del actuador conectado a ese canal. Si presiona el botón de la derecha, se ilumina la luz LED junto a este botón, y si mueve el joystick, ajustará el motor del actuador conectado al otro canal.

Para regresar al modo de conducción, presione el botón del actuador seleccionado, indicado por la luz LED de al lado.

También puede seleccionar el otro actuador llevando el joystick hacia la izquierda o la derecha.

**Control R-net**

Consulte el Manual del Usuario de R-net para obtener más información.

**7.3 Mando de usuario y acompañante VR2****Botón de control e indicador:**

Muestra qué joystick tiene el control. Si está encendida la luz roja de la silla de ruedas, el joystick del ocupante tiene el control. Si está encendida la luz verde del asistente, el joystick del sistema doble de asistente tiene el control. El botón se usa para transferir el control entre ambas opciones.

**Botón del actuador y luces LED:**

Todas las versiones estándar de los sistemas dobles de asistente VR2 tienen un botón de actuador instalado.

**NOTA:** Si el VR2 está programado sin actuadores, este botón no es operativo.

**Sillas de ruedas con un actuador:**

Al presionar el botón una vez, el actuador entra en modo de ajuste. Esto se indicará al iluminarse las dos luces LED del actuador. El ajuste del actuador puede realizarse llevando el joystick hacia delante y atrás.

Para regresar al modo de conducción, presione el botón del actuador o el botón de velocidad.

**Sillas de ruedas con dos actuadores:**

Al presionar el botón, el actuador entra en modo de ajuste. Si presiona el botón una vez, se ilumina la luz LED de la izquierda, y si mueve el joystick hacia delante o atrás, ajustará el actuador conectado a ese canal. La selección entre los dos actuadores se logra moviendo el joystick a la izquierda o la derecha. Cuando cambia el actuador seleccionado, cambiará también la luz LED que se ilumina. Izquierda para el actuador 1 y derecha para el actuador 2.

Para regresar al modo de conducción, presione el botón del actuador o el botón de velocidad.

**Botón de máxima velocidad e indicador:**

Muestra la configuración de velocidad máxima establecida para la silla de ruedas cuando el sistema doble de asistente tiene el control. Existen cinco configuraciones: la configuración número 1 representa la velocidad más lenta y la configuración 5, la más alta. Puede cambiar la configuración de velocidad con el botón de velocidad.

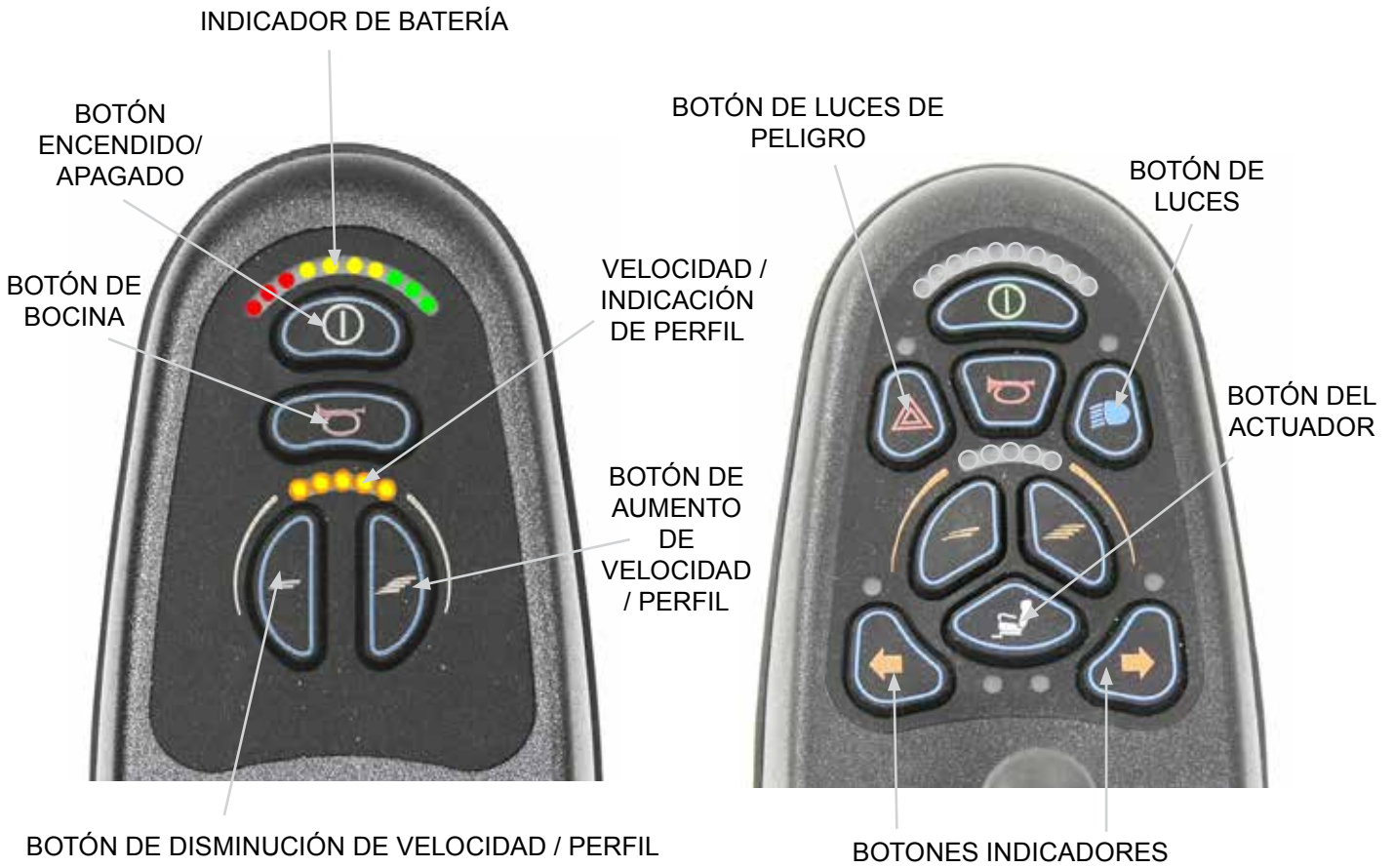
**NOTA:** Si el sistema de control está programado para funcionar en perfil de conducción, el ajuste de velocidad del mando de usuario y acompañante sólo ajustará la velocidad dentro del perfil seleccionado.

**NOTA:** La conmutación entre perfiles de conducción sólo puede realizarse utilizando el VR2.

**Control R-net**

Consulte el Manual del Usuario de R-net para obtener más información.

Fig. 7.1



DISTRIBUCIÓN DEL PANEL DE CONTROL DE VR2

DISTRIBUCIÓN DEL PANEL DE CONTROL DE VR2-L



## 8.0 Solución de posibles problemas usando el control de mano VR2

### ¡ADVERTENCIA!

Consulte siempre con el distribuidor autorizado de Sunrise Medical cuando aparece un fallo en el mando de control.

El indicador de batería así como el indicador de velocidad máxima y perfil muestran el estado del sistema de control.

#### **El indicador de batería aparece estable:**

Indica que todo está bien.

#### **El indicador de batería parpadea lentamente:**

El sistema de control está funcionando correctamente pero necesita recargar las baterías lo más pronto posible.

#### **El indicador de batería aumenta la frecuencia de parpadeo:**

Las baterías de la silla de ruedas se están cargando. No podrá conducir la silla de ruedas hasta desconectar el cargador, y apagar y volver a encender el sistema de control.

#### **El indicador de batería emite destellos rápidos incluso si no se está moviendo el joystick:**

Se han activado los circuitos de seguridad del sistema de control, lo cual impide que la silla entre en movimiento.

Es decir, el VR2 ha detectado un problema en sitio lugar del sistema eléctrico de la silla de ruedas.

- Apague el sistema de control.
- Compruebe que todos los conectores de la silla de ruedas y el sistema de control estén conectados de manera correcta.
- Compruebe el estado de la batería.
- Si no puede detectar el problema, intente con la guía de ayuda que se proporciona a continuación (Fig. 8.1).
- Vuelva a encender el sistema de control y trate de conducir la silla de ruedas.

### ¡ADVERTENCIA!

Si los circuitos de seguridad vuelven a activarse, apague la silla y no vuelva a usarla.

Contacte con el distribuidor autorizado de Sunrise Medical.

#### **Guía de ayuda: (Fig. 8.1, a continuación).**

Si se produce una desconexión en el sistema, puede averiguar cuál es el problema contando la cantidad de barras que se iluminan en el indicador de batería. Refiérase al número en la lista que coincide con la cantidad de barras iluminadas y siga las instrucciones.

#### **Movimiento lento o aletargado:**

Si la silla de ruedas no viaja a velocidad total o no responde lo suficientemente rápido, y la batería está en buenas condiciones, compruebe la configuración de velocidad máxima. Si tras ajustar la configuración de velocidad el problema no se soluciona, puede que exista un fallo no peligroso.

Contacte con el distribuidor autorizado de Sunrise Medical.

#### **El indicador de máxima velocidad / perfil se desplaza hacia arriba y abajo**

Esto indica que el sistema de control se encuentra bloqueado, consulte la sección 7.1.

#### **Intermitencias del indicador de máxima velocidad / perfil:**

Esto indica que la velocidad de la silla de ruedas está siendo limitada por razones de seguridad. La causa exacta dependerá del modelo de la silla, pero generalmente indica que el asiento está demasiado elevado.

#### **Las luces LED del actuador emiten un destello:**

Indica que es posible que los actuadores estén inhibidos en una o ambas direcciones.

Contacte con el distribuidor autorizado de Sunrise Medical.



#### **Control R-net**

Consulte el Manual del Usuario de R-net para obtener más información.

Código de fallos										Posible causa	Fig. 8.1
										Hay que sustituir las baterías o existe un fallo en la conexión. Verifique las conexiones a la batería. Si las conexiones están correctas, intente cambiar la batería.	
										Conexión del motor izquierdo defectuosa. Compruebe las conexiones en el motor del lado izquierdo.	
										Hay un corto en el circuito del motor del lado izquierdo conectado con la batería. Contacte con el distribuidor autorizado de Sunrise Medical.	
										Conexión del motor derecho defectuosa. Compruebe las conexiones en el motor del lado derecho.	
										Hay un corto en el circuito del motor del lado derecho conectado con la batería. Contacte con el distribuidor autorizado de Sunrise Medical.	
										Una señal externa impide la conducción de la silla de ruedas. Una posibilidad es que el cargador de batería esté enchufado.	
										Se indica un fallo en el joystick. Compruebe que el joystick esté en posición central antes de encender el sistema de control.	
										Se indica un fallo en el sistema de control. Compruebe que todas las conexiones del sistema estén correctamente ajustadas.	
										Hay un fallo en la conexión de los frenos. Verifique las conexiones entre freno y motor. Compruebe que todas las conexiones del sistema estén correctamente ajustadas.	
										Se ha aplicado excesivo voltaje en el sistema de control. Este problema generalmente se debe a una mala conexión de la batería. Verifique las conexiones de las baterías.	
										+ S S = Luces LED de indicador de velocidad Se indica un fallo de comunicación. Compruebe que el cable del joystick esté correctamente conectado y no esté dañado.	
										+ A A = Luces LED del actuador Se indica desconexión de un actuador. Si hay más de un actuador instalados, compruebe cuál no está funcionando. Verifique el cableado del actuador.	



**Control R-net**

Consulte el Manual del Usuario de R-net para obtener más información.

## 9.0 Montajes del mando de control

### 9.1 Advertencias generales:

#### ⚠ ¡ADVERTENCIAS!

- No reemplace el pomo del joystick por ningún objeto no autorizado. Podría causar funcionamiento peligroso y pérdida de control de la silla.
- Es importante reemplazar la cubierta exterior del joystick si está rasgada o agrietada, de lo contrario podría provocar un daño substancial en el control y movimientos inadvertidos de la silla.
- Procure siempre tener acceso cómodo a los controles mientras la silla está en movimiento, y asegúrese de que el control está perfectamente instalado en la silla.

### 9.2 Mando acompañante:

#### ⚠ ¡ADVERTENCIAS!

- Asegúrese de establecer la velocidad del mando de acompañante a un ritmo cómodo de seguir.
- Siempre apague la corriente del control cuando deja al usuario en la silla. (Fig. 9.1).

### 9.3 Mando de control abatible en paralelo:

#### ⚠ ¡ADVERTENCIAS!

- Antes de ajustar el brazo, desconecte el mando para evitar un desplazamiento accidental del joystick que podría provocar un movimiento no deseado de su silla de ruedas.
- Mantenga los dedos y prendas de vestir, etc, alejados mientras maneja el mando abatible.
- Tenga en cuenta que la anchura de su silla ha aumentado si el mando abatible está extendido, y por lo tanto, no pasará por entre determinados objetos.
- No cuelgue ningún objeto del dispositivo para retraer del brazo, ya que esto podría dañar el mecanismo.
- Cuando esté acomodándose o saliendo de la silla no utilice el mando de control como medio de apoyo.
- Asegúrese de que la corriente está desconectada mientras ajusta el mando abatible en paralelo.
- Cuando el brazo abatible en paralelo se está utilizando, maneje la silla de ruedas solamente a la velocidad de maniobra mínima. (Fig. 9.2).



#### Control R-net

Consulte el Manual del Usuario de R-net para obtener más información.



Mando acompañante



Mando de control abatible en paralelo

#### 9.4 Montaje del mando en barra central (R-net)

##### ¡ADVERTENCIA!

- Compruebe que el mando está fijo de manera correcta en la barra central.
- Siempre apague la corriente del mando antes de mover el dispositivo.

#### 9.5 Montaje del mando en bandeja (R-net)

##### ¡ADVERTENCIA!

- El peso máximo permitido para la mesa-bandeja es 2.5 kg.
- No sobrecargue la mesa-bandeja, ya que podría romperse o producir inestabilidad en la silla.
- Siempre apague la corriente del mando antes de mover la bandeja.
- No deje cigarrillos encendidos u otras fuentes de calor en la mesa-bandeja, ya que podría provocar deformaciones o marcas.
- Compruebe que no queden prendas o extremidades atrapadas cuando instale la bandeja.
- Compruebe siempre que tiene acceso cómodo a los mandos mientras la silla está en movimiento y asegúrese de que no haya ningún objeto sobre la bandeja que pudiera interferir con su control de la silla.

#### 9.6 Montaje del mando en la mesa abatible (R-net)

El montaje del mando en la mesa abatible permite abatir el mando, de modo que consigue una superficie plana cuando necesita usar la mesa-bandeja y devolverlo al lugar original cuando el usuario necesita acceder al mando de control

**NOTA:** Todas las advertencias para la versión normal se aplican también a la versión abatible (consulte sección 10.4 de arriba), y se suman las siguientes:

##### ¡ADVERTENCIA!

- Compruebe que el mando está apagado antes de voltearlo

**NOTA:** Tenga en cuenta que al voltear el mando hacia abajo de la mesa-bandeja, la conducción quedará inhibida para seguridad del usuario.



Montaje del mando en barra central con control R-net  
Consulte el Manual de instrucciones de R-net para obtener más información acerca de las funciones del mando de control R-net.

#### 9.7 Control forus (R-net)

##### ¡ADVERTENCIAS!

- Asegúrese de establecer la velocidad del control forus a un ritmo cómodo de seguir.
- Procure siempre tener acceso cómodo a los controles mientras la silla está en movimiento, y asegúrese de que el control está perfectamente instalado en la silla.
- Es importante reemplazar la cubierta exterior del joystick si está rasgada o agrietada, de lo contrario podría provocar un daño substancial en el control y movimientos inadvertidos de la silla.
- Siempre apague la corriente del control cuando deja al usuario en la silla.
- No reemplace el pomo del joystick por ningún objeto no autorizado. Podría causar funcionamiento peligroso y pérdida de control de la silla.
- No cuelgue ningún objeto de las empuñaduras del control forus.

El control forus de asistente es un dispositivo mecánico que traduce movimientos mecánicos de asistente en movimientos del joystick en un control remoto regular. (Fig 9.3)

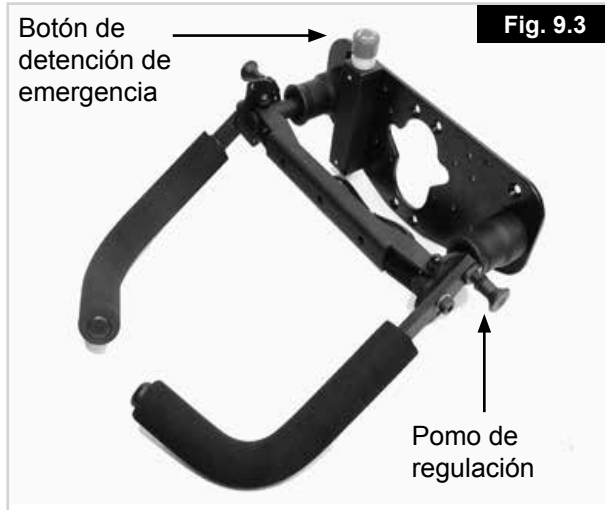
El control forus de asistente está equipado con controles R-net solamente.



##### Forus con control R-net

Consulte el Manual de instrucciones de R-net para obtener más información acerca de las funciones del mando de control R-net.

El control forus de asistente estará listo para ser utilizado tras encender el mando. Presione hacia abajo la empuñadura y la silla se desplazará hacia atrás; presione la empuñadura hacia arriba y la silla se desplazará hacia delante. Si presiona hacia la izquierda o la derecha, la silla se desplazará hacia el lado respectivo.



El mecanismo de empuñadura forus está centrado y consta de muelles que siempre volverán el mecanismo hacia la posición central cuando el asistente aleja las manos de la empuñadura. Puede ajustar la altura de las empuñaduras liberando la clavija accionada por muelle ubicada en el costado, ajustando la altura deseada y volviendo a colocar la clavija. (Fig. 10.3)

### 9.8 Botón de detención de emergencia

El control forus de asistente está equipado con un botón de DETENCIÓN DE EMERGENCIA (Fig. 9.3). Al pulsarlo, la silla se detiene deliberadamente.

Al pulsar el botón, se mantiene de manera automática en esa posición mediante su mecanismo de bloqueo mecánico. Para liberarlo, gire y tire del botón de DETENCIÓN DE EMERGENCIA hasta que vuelva a la posición de desactivado. Entonces podrá volver a encender la silla.

**NOTA:** Siempre mueva la silla con precaución. Si necesita ajustar la programación de los perfiles de conducción de asistente para cumplir los requisitos del asistente o de la persona que utiliza la silla de ruedas, contacte con su agente autorizado de mantenimiento de Sunrise para solicitar la adaptación.

Si necesita alterar la dirección del movimiento del control forus de asistente, contacte con su distribuidor autorizado de Sunrise Medical para solicitar la adaptación.

### 9.9 Brazo eléctrico abatible (R-net)

Esta opción (Fig. 9.4) se usa para montar todos los mandos de mentón o de aspiración y soplido, y puede ejecutarse mediante un botón pulsador.

 **ADVERTENCIA!**

Tenga en cuenta los objetos que lo rodean antes de ejecutar el brazo abatible. Procure contar con el espacio suficiente a ambos lados para evitar dañar el dispositivo de control y prevenir lesiones a terceros.

 **ADVERTENCIA!**

Tenga en cuenta también que es posible ejecutar el brazo abatible inadvertidamente mientras está conduciendo la silla. Verifique que está cómodo con la posición del mando antes de usar la silla.

El brazo eléctrico abatible funciona solamente con controles R-net.

#### Brazo eléctrico abatible con control mentoniano R-net



Consulte el Manual del Usuario de R-net para obtener más información acerca de las funciones del mando de control R-net



**Fig. 9.4**



## 10.0 Controles especiales

### 10.1 Control de Cabeza

#### ADVERTENCIAS

- Los sensores de este producto se activan al detectar la presencia de humedad de cualquier sustancia conductora de electricidad en cantidades suficientes.
- La interferencia electromagnética de líneas de energía eléctrica y de ciertos tipos de teléfonos podría causar la activación de los sensores.
- Estos sensores son de naturaleza capacitiva y, por lo tanto, se activan con cualquier material conductor. Se trata de sensores electrónicos y generan un campo electrónico que puede verse afectado por la interferencia de líquidos o radio-frecuencias.
- Si el usuario está conduciendo bajo la lluvia, o la almohadilla se salpica con algún tipo de líquido, es muy posible que la silla comience a funcionar de manera errática. Trate de activar el sensor de parada o, en la medida de lo posible, apague la silla.
- Evite el uso de la silla bajo líneas de alta tensión y alrededor de teléfonos móviles que interfieren con el campo electrónico generado por el sensor.
- Se debe advertir al operador de la silla de ruedas de que la silla podría detenerse inadvertidamente o comenzar a funcionar de manera errática debido al contacto con líquidos o la interferencia de radio-frecuencias (IRF).
- La mayoría de los dispositivos electrónicos se ven afectados por las IRF. Procure tener cuidado al utilizar dispositivos portátiles de comunicación en el área que rodea los sensores del control de cabeza. Si las IRF hacen que la silla funcione de manera errática, apague inmediatamente la silla. Mantenga la silla apagada mientras la transmisión está en curso.

### 10.2 Cómo conducir con el control de cabeza (Fig. 10.1)

El control de cabeza utiliza para la conducción sensores táctiles de 3 ceros, uno en cada almohadilla de cabeza.

El sensor del centro del aparato controla las marchas hacia delante y atrás.

Los sensores de la derecha y la izquierda del aparato controlan el movimiento en dirección hacia la derecha y la izquierda respectivamente.

La cuarta llave es la de modo, y conmuta la ejecución del control de cabeza entre marcha adelante y atrás, y entre conducción de la silla de ruedas y la ejecución de dispositivos auxiliares (como asiento eléctrico o sistemas de comunicación aumentativa y alternativa).

### Modos

Existe una variedad de llaves de modo disponible. Se pueden discriminar en tres tipos distintos: internas, montadas en hardware y externas.

- Internas: el modo se ejecuta desde la almohadilla izquierda o derecha
- Montadas en hardware: llave de luces
- Externas: fibra óptica, botón o interruptor de modo 2. Todas las llaves de modo realizan las mismas funciones.
- Un solo clic en la llave de modo conmutará entre marcha adelante y atrás.
- Doble clic en la llave de modo cambiará el modo de funcionamiento del sistema; por ejemplo, stand-by a conducción o a actuador.

Para más información, consulte el manual de usuario provisto con su módulo o contacte con su distribuidor autorizado de Sunrise Medical.

### 10.3 Control proporcional de cabeza

Funcionamiento del control de cabeza (Fig. 10.2)

1. La conducción se basa en el desplazamiento del reposacabezas. Para generar resultados, debe ejercer una leve presión sobre el reposacabezas.
2. Si no desplaza el reposacabezas, la posición permanecerá neutra.
3. Si mueve el reposacabezas hacia la derecha o la izquierda, la silla se desplazará en la dirección respectiva.
4. Para las marchas adelante o atrás, debe desplazar el reposacabezas en dirección hacia atrás. El uso de la llave de modo selecciona la dirección del movimiento. La selección se visualiza en el módulo de la Pantalla de datos ED.
5. Cuanto mayor sea el desplazamiento del reposacabezas desde la posición neutra, más rápido irá la silla.

Para más información, consulte el manual de usuario provisto con su módulo o contacte con su distribuidor autorizado de Sunrise Medical.



#### Controles de cabeza

Consulte el Manual del Usuario de R-net para obtener más información acerca de las funciones del mando de control R-net

Fig. 10.1




Fig. 10.2



### 10.4 Control de aspiración y soplido y botones pulsadores

#### ⚠️ ADVERTENCIAS

- No envuelva el cable alrededor de la llave; envuélvalo por separado
- No tire del cable de la llave
- No sobrecargue la conexión de la llave; respete los límites máximos de corriente
- No sumerja la llave en agua
- No abra ni intente reparar la llave
- No use solventes para limpiar la llave; utilice sólo un paño levemente embebido en agua o alcohol. Puede esterilizar el tubo neumático del sistema de aspiración y soplido en una máquina autoclave a gas.
- No exponga la llave a temperaturas extremas de frío o calor

 Para más información, consulte el manual de usuario provisto con su módulo o contacte con su distribuidor autorizado de Sunrise Medical



Aspiración y soplido (Fig. 10.3). Botones pulsadores (Fig. 10.4)

### 10.5 Mini joystick Switch-It como control mentoniano o manual

El mini joystick Switch-It (Fig. 10.5 - 10.6) es un pequeño joystick capaz de ser ejecutado con un mínimo esfuerzo (<10 gr.) y requiere un mínimo movimiento. Puede ajustar el mini joystick Switch-It según las necesidades del usuario mediante dos palancas adicionales. Combinado con un kit de montaje, puede manipular el mini joystick con el dedo, la mano, la lengua, el mentón, etc.

El joystick está totalmente protegido a prueba de humedad, por lo que puede utilizarlo en exteriores y, cuando no lo vaya a usar durante períodos largos de tiempo, puede cubrirlo con una funda.



### 10.6 Control proporcional mentoniano (Fig. 10.7)

El control proporcional mentoniano debe ser utilizado en combinación con el módulo Omni Plus. De esta manera el usuario recibe una ilustración visual de la selección de perfiles de conducción y opciones de asiento realizada.

#### ⚠️ ¡ADVERTENCIA!


- No reemplace el pomo del joystick por ningún objeto no autorizado. Podría causar funcionamiento peligroso y pérdida de control de la silla.
- Es importante reemplazar la cubierta exterior del joystick si está rasgada o agrietada, de lo contrario podría provocar un daño substancial en el control y movimientos inadvertidos de la silla.
- Procure siempre tener acceso cómodo a los controles mientras la silla está en movimiento, y asegúrese de que el control está perfectamente instalado en la silla.



### 10.7 Mini Joystick pulsador por presión

El mini Joystick pulsador por presión es un joystick en miniatura basado en una tecnología distinta de la que emplean los demás mini joysticks basados en impulsos. Una fuerza mínima de tan solo 10 gramos con apenas desviación en el movimiento del joystick activa la silla. Un interior totalmente metálico es sinónimo de máxima durabilidad (Fig. 10.8).



 **Control R-net, Omni Plus**  
Consulte el Manual de instrucciones de R-net para obtener más información acerca de las funciones del control R-net, Omni Plus

## 11.0 Baterías y carga



- Lea atentamente el manual del usuario proporcionado con el cargador.
- No exponga ningún elemento de las baterías a un fuente directa de calor (ej. llama desnuda, llamas de gas).
- Durante la carga coloque siempre el cargador sobre una superficie dura en un lugar con buena ventilación.
- No recargue sus baterías en el exterior.

### 11.1 Baterías (Fig. 11.1 - 11.4)

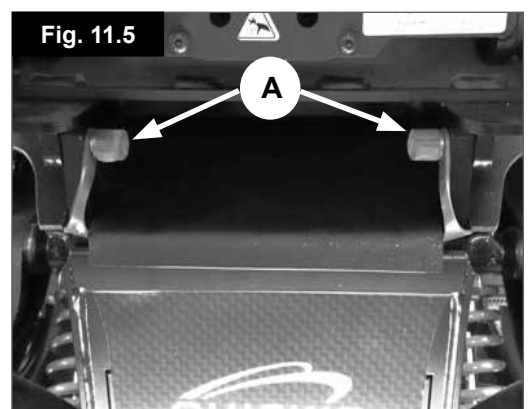
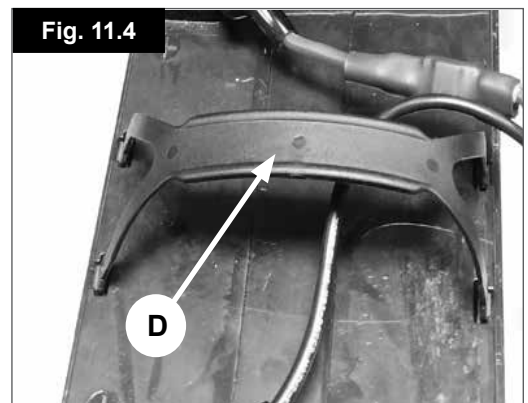
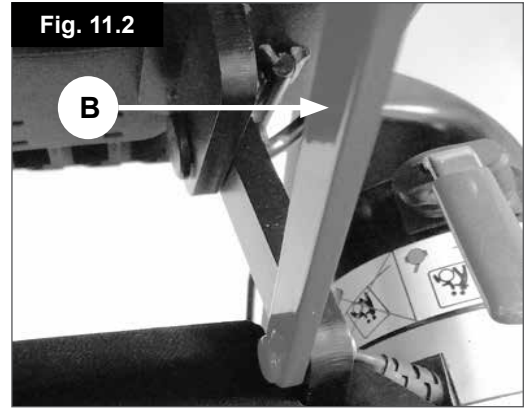
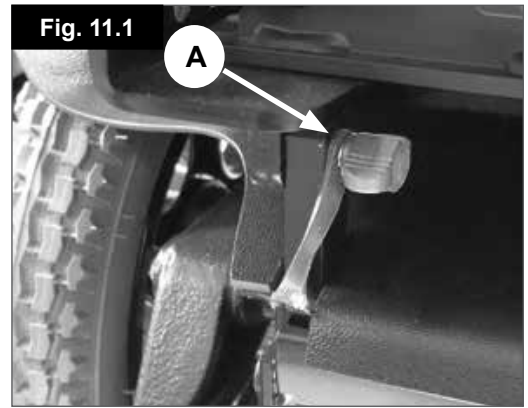
Las baterías están ubicadas en la unidad de conducción, debajo del asiento, en el compartimiento para baterías.

#### Para retirar las baterías:

- Libere los dos pomos ubicados debajo de la parte delantera del armazón del asiento que unen el armazón del asiento con la interfaz del módulo de asiento, (A-Fig. 11.1).
- Levante el armazón del asiento hacia atrás y asegúrelo con la varilla de seguridad, (B-Fig. 11.2).
- Levante y extraiga la tapa de las baterías, (Fig. 11.3).
- Desenchufe los conectores Anderson de 2 pines de cada batería, (C-Fig. 11.3).
- Cada batería cuenta con correas de sujeción desde las que se pueden levantar en orden de prioridades: primero la batería de delante, (D-Fig. 11.4).
- Para colocar las baterías, repita el mismo procedimiento a la inversa.



- La silla Salsa M2 Mini está equipada con dos correas flexibles que retienen ambos tornillos de empuñadura (Fig. 11.5). Estos se instalan como una función de seguridad y no deben extraerse de la silla de ruedas.
- Si las correas flexibles no estuvieran instaladas, o cualquiera de los tornillos de empuñadura no estuvieran en su lugar, deje de usar la silla de ruedas inmediatamente y solicite ayuda para asegurarse de que los tornillos de empuñadura y las correas estén correctamente instalados (A-Fig. 11.5).
- Compruebe que tanto los tornillos de empuñadura como las correas estén en su lugar y seguros.



## 11.2 Fusibles de seguridad

En caso de cortocircuito, la silla de ruedas incorpora sistemas de seguridad que protegen los circuitos eléctricos.

- La conexión de los cables de la batería tiene fusibles de 100 A para proteger tanto la batería como el cableado.
- Conexión a fusible de 15 A para la alimentación auxiliar (si está instalado).

Para reemplazarlos, contacte con el representante local de mantenimiento/ reparación autorizado por Sunrise Medical, quien podrá asimismo diagnosticar la avería.



### Control R-net

Consulte el Manual del Usuario de R-net para obtener más información.

## 11.3 Información general sobre las baterías

Las baterías son la fuente de alimentación de casi todos los productos de movilidad modernos disponibles actualmente en el mercado. El diseño de las baterías utilizadas en los productos de movilidad es muy diferente del de las baterías utilizadas en un automóvil, por ejemplo. Las baterías para automóvil están diseñadas para liberar una gran cantidad de energía en un corto intervalo de tiempo, mientras que las baterías para productos de movilidad (comúnmente denominadas baterías de ciclo de larga duración) liberan la energía de forma uniforme a lo largo de un largo período de tiempo. Por tanto, debido a su menor volumen de producción y a los mayores requisitos tecnológicos, las baterías para productos de movilidad son generalmente más caras. Generalmente, los productos de movilidad hacen uso de dos baterías de 12 voltios, es decir, un total de 24 voltios. El tamaño de la batería (es decir, la energía disponible) se expresa en amperios por hora (ej. 80 amp/hr). Cuanto mayor sea este número, mayor serán el tamaño y el peso de la batería y, potencialmente, mayor será la distancia que podrá recorrer la silla de ruedas. Sunrise Medical sólo utiliza, como norma, baterías del tipo "sin mantenimiento" en este tipo de silla de ruedas.

## 11.4 Baterías sin mantenimiento

Como el nombre implica, no se requiere ningún tipo de mantenimiento salvo por la recarga regular. Como la cubierta de la batería está sellada, puede transportar este tipo de batería con total seguridad, sin miedo a verter ácido. Además, cuentan con aprobación para transporte en trenes y barcos.

## 11.5 Cuidados para las baterías

A continuación se detalla un Plan de cuidados para las baterías para cada tipo de baterías. Este plan es resultado de un acuerdo entre Sunrise Medical y los fabricantes de baterías, que le permite obtener el máximo rendimiento de las mismas. Si sigue un plan distinto, es posible que obtenga un rendimiento menor que el esperado de su vehículo de movilidad.

## 11.6 Plan de cuidados para las baterías sin mantenimiento



### ¡ADVERTENCIA!

Utilice sólo un cargador aprobado por Sunrise Medical y compatible con el vehículo a recargar.

- Recargue las baterías cada noche, independientemente del mayor o menor uso que le haya dado al vehículo de movilidad durante el día. Es más, debe recargar las baterías por la noche aunque no haya utilizado el vehículo de movilidad durante el día.
- No interrumpa el ciclo de carga.
- Si no va a utilizar la silla, es recomendable que la deje enchufada al cargador, hasta que vaya a utilizarla. Esto no dañará las baterías, siempre y cuando el cargador esté conectado a su vez a la corriente. Si el cargador no está conectado a la corriente, las baterías pueden llegar a descargarse.
- Si deja de utilizar la silla durante un período de tiempo prolongado (más de 15 días), desconecte el cable principal de la batería.



### ¡PRECAUCIÓN!

- Si no tiene en cuenta la recarga de las baterías, estas pueden verse dañadas, y derivar en una menor autonomía y/o fallos prematuros.
- No aumente la carga de las baterías durante el día. Espere a la tarde para proceder a una recarga completa durante la noche.

Como regla general, las baterías sin mantenimiento tardan más en recargarse completamente que las baterías de plomo ácido.

Debe comprobar regularmente si los terminales de las baterías presentan signos de corrosión. Si existe corrosión, limpie los terminales completamente (un cepillo de alambre es idóneo para esta limpieza) y reengrase el terminal con vaselina (no con aceite corriente). Asegúrese de que la tuerca y el tornillo del terminal, la presilla para el cable y el cable expuesto queden totalmente cubiertos de vaselina.

Si sigue todos los puntos anteriores, mejorará el estado de las baterías, éstas tendrán una vida útil más prolongada y el vehículo tendrá un alcance mayor. Devuelva al fabricante las baterías cuando ya no retengan carga para su reciclaje, o deposítelas en lugares adecuados de reciclaje.

### 11.7 Información general sobre el cargador

El cargador externo está diseñado para recargar dos baterías que no requieren mantenimiento de 12 voltios conectadas en serie (= 24 V).

### 11.8 Características de seguridad del cargador

Los cargadores incorporan funciones y elementos que evitan riesgos y accidentes que se podrían producir como consecuencia de conectar las baterías con los polos mal orientados, del sobrecalentamiento generado en determinadas situaciones de avería, o de intentar recargar baterías de un voltaje inadecuado.

La mayoría de los cargadores incorpora un doble aislamiento eléctrico y no precisan conexión a tierra. Algunos cargadores de grandes tamaños pueden ponerse a tierra; esta última circunstancia aparecerá claramente impresa en la etiqueta del cargador.

La toma británica de tres clavijas tiene un fusible reemplazable incorporado. El voltaje de este fusible se indica en la etiqueta del cargador.

#### **ADVERTENCIA!**

Si necesita reemplazarlo, asegúrese de hacerlo con otro fusible del mismo tipo y tamaño. Si instala un fusible diferente, podría dañar el cargador, o bien éste podría funcionar incorrectamente.

Si el cargador que Ud. emplea es apto para ser utilizado en Europa continental, contendrá un conector europeo, de dos clavijas.

### 11.9 Procedimiento para conectar el cargador y cargar la batería

La silla de ruedas se puede cargar a través de la toma de carga ubicada en la parte delantera del mando de control. (Fig. 11.6).

Conecte el cargador a la fuente de suministro eléctrico utilizando los cables de conexión a la red y enciéndalo.

#### **PRECAUCIÓN!**

No deje el cargador conectado a la batería si no está conectado a la red o si está apagado. Esto puede dañar la batería, que se descargará en su totalidad después de un cierto período de tiempo.

#### **ADVERTENCIA!**

Siempre desenchufe el cargador de la red antes de conectar o desconectar las baterías a la silla de ruedas.

### 11.10 Medidas de seguridad y precaución del cargador

#### **ADVERTENCIA!**

- Los cargadores están diseñados para ser utilizados en interiores. No los utilice en exteriores ni los exponga a la lluvia, la nieve, el rocío o la humedad.
- Cuando compre repuestos de baterías, o un cargador, consulte siempre a su distribuidor de Sunrise Medical.



### 11.11 Autonomía

La mayor parte de los fabricantes de equipos que facilitan la movilidad indican la autonomía de sus vehículos en los folletos de ventas o en el Manual del Usuario. A veces, la autonomía indicada difiere de un fabricante a otro incluso aunque el tamaño de las baterías sea idéntico. Sunrise Medical mide la autonomía de sus vehículos de forma coherente y uniforme, pero se producen variaciones debidas a las eficiencias de los motores y a la capacidad de carga total del producto.

Los valores de autonomía se calculan según la norma I.S.O. Standard ISO 7176. Parte 4: Autonomía teórica de las sillas de ruedas en base al consumo de energía.

Esta prueba se realizó en condiciones controladas con baterías nuevas totalmente cargadas, sobre una superficie plana y con un usuario que pesaba 100 kg. Las cifras indicadas para la autonomía deben considerarse como un máximo teórico que podría verse reducido por una, o una combinación de varias de las siguientes circunstancias:

- Peso del usuario superior a 100 kg.
- Las baterías no son nuevas y su estado no es el idóneo.
- El terreno es muy difícil, por ejemplo, hay muchas pendientes, colinas, barro, grava, hierba, nieve o hielo.
- El vehículo tiene que subir bordillos regularmente.
- La temperatura ambiente es muy alta o muy baja.
- Uno o más neumáticos carecen de la presión adecuada.
- Conducción con muchos arranques/detenciones.
- Alfombras muy gruesas en el hogar también pueden afectar al valor del alcance.
- Consumos adicionales de energía, como luces, actuadores...etc.

Los tamaños de batería disponibles para cada producto de Sunrise Medical proporcionan el suficiente rango para satisfacer la mayor parte de los estilos de vida de nuestros clientes.

### 11.12 Comunicado acerca de baterías comunes

A lo largo de los últimos años, la tecnología en cuestión de baterías ha avanzado mucho, pero, desafortunadamente, algunos de los consejos que se proporcionan habitualmente respecto al cuidado de las baterías no han avanzado en absoluto. Esta situación ha generado una serie de instrucciones confusas y, a veces, contradictorias, sobre la "mejor" forma de cuidar las baterías.

En esta sección le ayudamos a aclarar algunos de estos mitos y leyendas.

#### ¡ADVERTENCIAS!

- Para reducir el riesgo de daños al conector y cable eléctrico, cuando vaya a desconectar el cargador, tire del conector, no del cable.
- Asegúrese de que el cable esté colocado de tal forma que no tropiece con el mismo, que no lo pise, y de que éste no se vea sometido a daños o tensiones de cualquier otra clase.
- No debe utilizar cables alargadores a no ser que sea estrictamente necesario.
- El uso de un cable alargador no adecuado podría generar un incendio o choque eléctrico.
- Si no tiene más remedio que utilizar un cable alargador, asegúrese de que las clavijas del conector de dicho cable tengan el mismo número, tamaño y forma que las clavijas del conector del cargador; asegúrese asimismo de que el cable alargador esté conectado correctamente y en buenas condiciones eléctricas.
- No apoye las baterías sobre el cargador.
- No apoye el cargador sobre una moqueta o cualquier otra superficie suave. Apóyelo siempre sobre una superficie dura y plana.
- No accione el cargador si éste ha recibido un golpe fuerte, si se ha dejado caer o dañado el mismo en cualquier otra forma. Llévelo a un técnico cualificado para que éste lo examine.
- No desmonte el cargador; el cargador sólo debe ser reparado por el fabricante. Un montaje incorrecto puede provocar un choque eléctrico o fuego.
- Para reducir el riesgo de choque eléctrico, desconecte el cargador de la toma de suministro eléctrico antes de proceder a cualquier mantenimiento o limpieza del mismo. No reducirá el riesgo apagando los controles.

#### ¡ADVERTENCIAS!

- No coloque nunca el cargador directamente encima de la batería que va a recargar; los gases que pueden emanar de la batería corroerían y dañarían el cargador.
- No fume nunca ni origine chispas o llamas en las cercanías de las baterías o del cargador.
- Sea extremadamente cuidadoso a fin de reducir el riesgo de dejar caer una herramienta metálica sobre las baterías; podría generar chispas o un corto circuito en las baterías u otros componentes eléctricos, lo que podría causar una explosión. Asimismo, cuando vaya a manipular las baterías, despréndase de todos los efectos personales que sean de metal y de cualquier objeto colgante.
- No cargue nunca una batería congelada. Si la batería está cargada, es muy poco probable que se congele, pero el electrolito de una batería descargada puede congelarse a  $-9^{\circ}$  C. Si le parece que una batería puede estar congelada, debe descongelarla por completo antes de recargarla.
- Nunca se siente sosteniendo el cargador sobre su regazo cuando cargue las baterías.
- La cubierta externa del cargador adoptará temperaturas altas durante el funcionamiento normal.

### 11.13 Garantía de las baterías

Las garantías de las baterías son vigentes durante los períodos establecidos por los fabricantes. La mayoría de estas garantías están sujetas a una cláusula de desgaste y rotura y, si Ud. desgasta las baterías en 6 meses, no le será posible obtener baterías de repuesto bajo garantía.

## 12.0 Transporte

Una silla de ruedas instalada en un vehículo nunca proporciona el mismo nivel de seguridad que el asiento propio del vehículo. Sunrise Medical recomienda que, en la medida de lo posible, el usuario se transfiera al asiento del vehículo y utilice el sistema de sujeción instalado en el mismo. Sunrise Medical reconoce, en cambio, que no siempre es práctico para el usuario ser transferido y, en esas circunstancias en las que el usuario debe ser transportado en la silla de ruedas, se deben seguir los siguientes consejos:

### 12.1 Advertencias sobre transporte:

#### ⚠ ¡ADVERTENCIAS!

- La silla de ruedas debe colocarse en posición mirando hacia el frente y debe asegurarse mediante los puntos de sujeción de la misma más los cinturones de seguridad del ocupante (sistema de sujeción de seguridad en vehículos de transporte, WTORS) que cumpla con la norma ISO 10542 o equivalente, según las instrucciones sobre WTORS del fabricante. Consulte la sección sobre 'Instrucciones para utilizar el sistema de sujeción' para obtener información sobre cómo transportar la silla de ruedas.
- El uso de la silla de ruedas en otras posiciones dentro del vehículo no ha sido evaluado; por lo tanto, no debe transportarse la silla mirando hacia un lado bajo ninguna circunstancia, (Fig. 12.1).
- En la medida de lo posible, aleje de la silla de ruedas de todo el equipamiento auxiliar que lleve, por ejemplo: Subbordillos, Mesa-bandeja, Bastones, Cojines sueltos

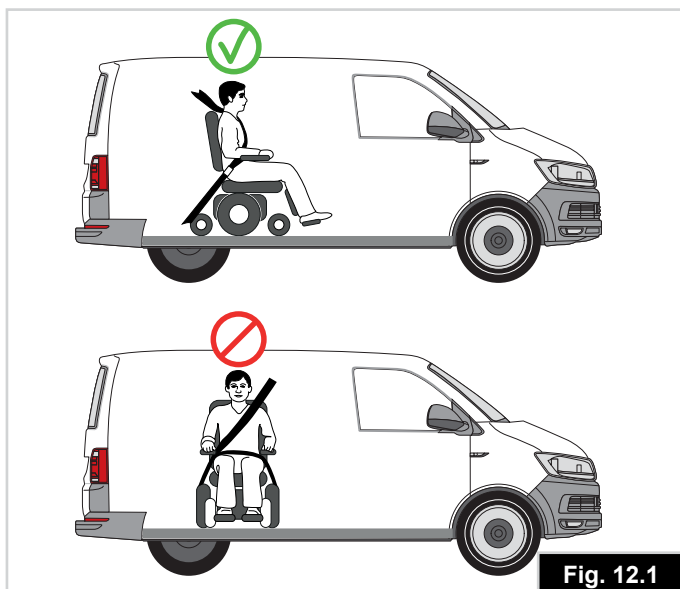


Fig. 12.1

#### ⚠ ¡ADVERTENCIAS!

- No se deben llevar a cabo alteraciones ni sustituciones en los puntos de sujeción de la silla de ruedas ni en el armazón, estructura o demás componentes sin antes consultar con el fabricante. De lo contrario, la silla de ruedas no podrá ser transportada en un vehículo.
- La silla de ruedas debe ser revisada por un representante autorizado de Sunrise Medical antes de volver a utilizarse si ha estado involucrada en cualquier tipo de impacto automovilístico.

#### ⚠ ¡ADVERTENCIA!

Los cinturones de sujeción pélvico y troncal deben utilizarse para sujetar al ocupante y reducir la posibilidad de impacto en el pecho y la cabeza con los componentes del vehículo, (Fig. 12.2).

#### ⚠ ¡ADVERTENCIAS!

- Esta silla de ruedas ha sido probada contra choques. En Sunrise Medical recomendamos usar un reposacabezas correctamente ubicado cuando vaya a ser transportado en una silla de ruedas. No obstante, recomendamos que opte por trasladarse de la silla de ruedas a un asiento del vehículo.
- No se deben utilizar ni contar con los soportes posturales (cinturones de posicionamiento, cinturones pélvicos) para la sujeción del ocupante en un vehículo en movimiento a menos que lleven la etiqueta de conformidad con los requisitos especificados en la norma ISO 7176-19.
- Cuando vaya a utilizar una silla de ruedas eléctrica en un vehículo a motor, debe instalar baterías selladas a prueba de derrames, como las de 'electrolito de gel' o 'AGM'.

Fig. 12.2



**⚠ ¡ADVERTENCIAS!**

Cuando el usuario transportado es un niño, de menos de 22 kg de masa, y el vehículo en cuestión lleva menos de ocho (8) personas sentadas, se recomienda realizar una transferencia a un sistema de anclaje infantil (CRS) compatible con la regulación 44 de UNCE.

Este tipo de piezas de anclaje proporciona un sistema de sujeción más eficaz para el ocupante que los sistemas convencionales de sujeción de 3 puntos y algunos sistemas CRS también incluyen soportes posturales para ayudar a mantener la posición del niño cuando está sentado.

En algunos casos, los padres, o los proveedores de cuidados, pueden considerar la opción de que el niño permanezca en su silla de ruedas mientras está en el vehículo de transporte debido a su nivel de comodidad y control postural de los ajustes de la silla de ruedas.

En esos casos le recomendamos que tanto un profesional de la salud u otra persona competente en la materia lleve a cabo una evaluación de riesgos.

**12.2 Instrucciones para utilizar el sistema de sujeción**

**⚠ ¡ADVERTENCIAS!**

- El cinturón de seguridad pélvico debe usarse por delante de la pelvis (Fig. 12.2) de manera que el ángulo del cinturón quede dentro de la zona de preferencia (entre 30 y 75 grados respecto del suelo) (Fig. 12.3).
- Siempre es mejor un ángulo más pronunciado (o mayor) dentro de la zona de preferencia, o sea, más cercano a los 75°, pero nunca excediéndolos.
- Los cinturones de sujeción no deben quedar alejados del cuerpo por ningún componente o pieza de la silla de ruedas, tales como reposabrazos o ruedas (Fig. 12.4).
- El cinturón de seguridad troncal debe colocarse por encima del hombro y debe atravesar el pecho, tal como se muestra en la ilustración (Fig. 12.5).
- Los cinturones de sujeción deben quedar ajustados en su punto más ceñido, siempre que resulte cómodo para el usuario.
- Los cinturones de sujeción no deben estar retorcidos cuando se los utiliza.

**⚠ ¡ADVERTENCIAS!**

- Las correas de sujeción no deben quedar alejadas del cuerpo a causa de otros componentes de la silla de ruedas, tales como reposabrazos o ruedas
- El reposacabezas debe estar ubicado de manera tal que sirva de apoyo para toda la cabeza y no solo un punto en la nuca.
- Los cinturones de sujeción pélvicos deben establecer contacto total sobre la parte frontal del cuerpo, cerca de la unión del muslo con la pelvis

Fig. 12.3



Fig. 12.4

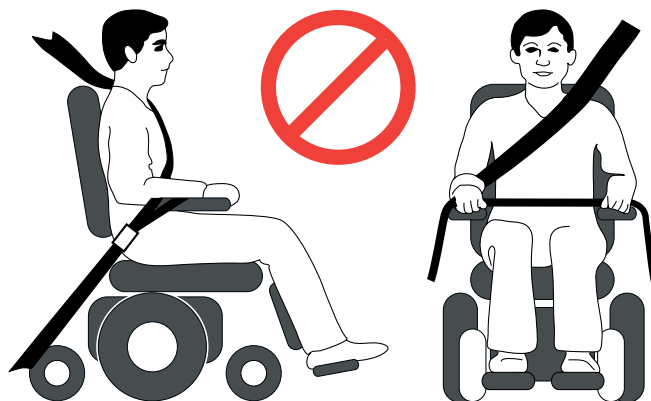
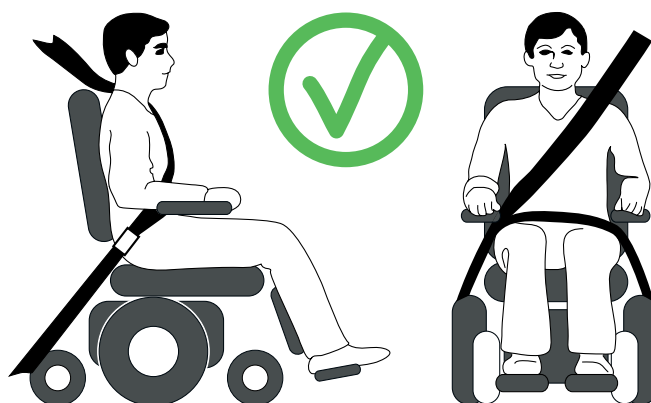


Fig. 12.5





**12.3 Prueba contra colisiones en la silla SALSA, todos los modelos.**

Una silla de ruedas representativa del modelo Salsa M2 Mini ha sido sometida a un ensayo dinámico según los requisitos de rendimiento de prueba especificados en la norma ISO 7176-19 para “Dispositivos de movilidad sobre ruedas montados en vehículos a motor”, en el que se ha utilizado el sistema de sujeción de cuatro puntos, Unwins, según lo establecido en la norma ISO 10542 o equivalente, y en las instrucciones sobre WTORS del fabricante.

Para estas pruebas se utilizó el sistema de sujeción Unwins. Sin embargo, pueden utilizarse otros sistemas de sujeción siempre que cumplan con lo establecido por la norma ISO 10542 y se utilicen siguiendo las instrucciones del fabricante para WTORS. También deben ser examinados para garantizar la especificación suficiente de peso de la silla de ruedas más el usuario.

**⚠ ¡ADVERTENCIAS!**

- Todos los sistemas de sujeción y seguridad deben cumplir con ISO 10542 o equivalente.
- Todos los sistemas de sujeción y seguridad deben ser utilizados de conformidad con las instrucciones del fabricante en lo que respecta a WTORS.
- Todos los sistemas de sujeción y seguridad deben ser examinados para garantizar la especificación suficiente de peso de la silla de ruedas más el usuario.

**12.4 Etiqueta del sistema de sujeción**

La etiqueta que aparece en la Fig. 12.6 se usa para identificar los puntos de sujeción de todos los modelos de sillas.

Las Fig. 12.7 a 12.8 muestran la ubicación de las etiquetas en la silla Salsa M2 Mini. Las Fig. 12.9 a 12.10 muestran las correas de sujeción de adelante y atrás.

Fig. 12.7

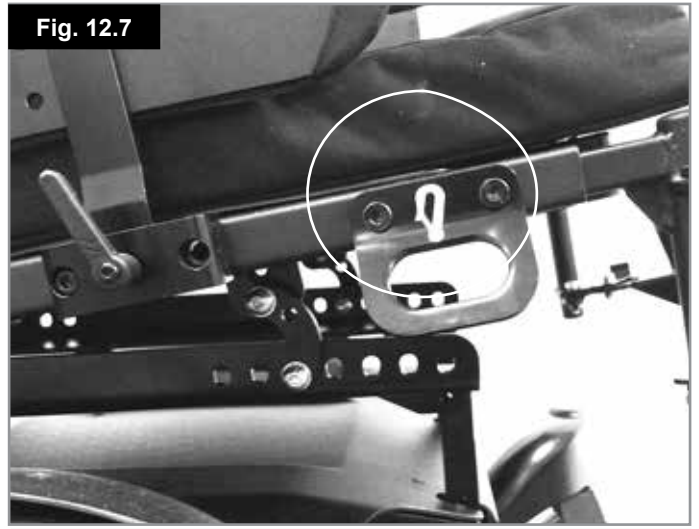


Fig. 12.8

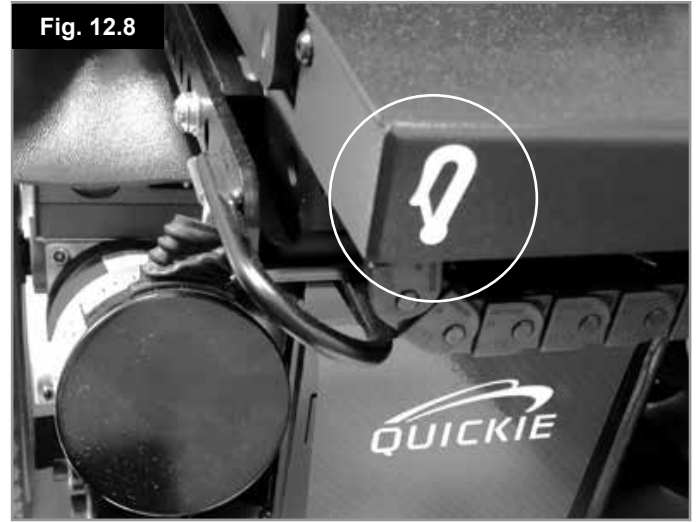


Fig. 12.9



Fig. 12.10



Fig. 12.6



## 12.5 Fijación de la silla de ruedas a un vehículo

(Fig. 12.9 a 12.10 en la pág. anterior)

### ⚠️ ¡ADVERTENCIA!

Todas las sillas de ruedas SALSA utilizan un sistema de amarre de varios puntos para fines de transporte.

Para amarrar la silla de ruedas a un vehículo, consulte las instrucciones suministradas con el sistema de sujeción. Si no cuenta con las instrucciones necesarias, Sunrise Medical recomienda el siguiente procedimiento:

#### Amarre delantero: (Fig. 12.9)

- Acople las cinchas de sujeción delanteras a los bucles de sujeción delanteros de la silla de rueda.
- Este sistema puede contener dos o cuatro puntos de anclaje, dependiendo del tipo amarre y la masa total de la silla de ruedas (consulte las advertencias en la página 59).
- Asegure las cinchas de sujeción al suelo del vehículo y ajuste.
- Las cinchas deben formar un ángulo lo más cercano a 45° que sea posible entre el suelo del vehículo y la silla de ruedas.

#### Amarre trasero: (Fig. 12.10)

- Acople las cinchas de sujeción traseras a los bucles de sujeción traseros de la silla de rueda.
- Asegure las cinchas de sujeción al suelo del vehículo y ajuste.
- Las cinchas deben formar un ángulo lo más cercano a 45° que sea posible entre el suelo del vehículo y la silla de ruedas.
- Acople las cinchas de sujeción delanteras a los bucles de sujeción delanteros de la silla de rueda.
- Asegure las cinchas de sujeción al suelo del vehículo y ajuste.
- Las cinchas deben formar un ángulo lo más cercano a 45° que sea posible entre el suelo del vehículo y la silla de ruedas.

#### Sistemas de acople:

La silla Zippie Salsa M2 Mini cuenta con la aprobación necesaria para utilizarse con vehículos adaptados para sillas de ruedas (WAV). Tanto los prescriptores del producto como los usuarios de la silla deben consultar con el proveedor de los sistemas de acople y el instalador de la adaptación de vehículos para sillas (WAV) para garantizar la compatibilidad con la silla Salsa M2 Mini y el vehículo del usuario final.

### ⚠️ ¡ADVERTENCIAS!

- Todos los asientos deben regresar a la posición inicial con la basculación del asiento completamente nivelada y el respaldo totalmente erguido.
- Compruebe siempre no dejar la silla de ruedas en posición desembragada.

## 12.6 Elevación de la silla de ruedas:

(Fig. 12.11)

Puede elevar la silla Salsa M2 Mini, siempre que no esté ocupada por el usuario, mediante cuatro correas adecuadas de elevación.

Conecte las correas a la silla de ruedas utilizando los cuatro soportes de amarre.

Consulte la sección 12.4 para obtener más detalles sobre los puntos de amarre.

Fig. 12.11



### ⚠️ ¡PRECAUCIÓN!

- Antes de viajar, comuníquese con la empresa de transportes.
- El agente de viajes podrá proporcionar detalles de cualquier requisito o instrucciones especiales.

## 12.7 Sillas de ruedas y viajes en tren en la UE:

Si desea usar su silla de ruedas en el tren, le recomendamos que se ponga en contacto con la compañía operadora del tren de antemano para planificar su viaje.

Hay determinados vagones del ferrocarril diseñados con el espacio suficiente para acomodar "sillas de ruedas"; allí puede estacionar su silla de ruedas durante el viaje. Tenga en cuenta que la longitud total de la silla puede ser mayor que la longitud de una "silla de ruedas" para el espacio cedido en esos vagones especiales.

Recomendamos que verifique los siguientes puntos con la compañía de trenes:

- Disponibilidad de acceso adecuada para poder abordar al vagón.
- Disponibilidad de acceso adecuada en el espacio previsto para la "silla de ruedas".
- Al subir o bajar del tren, y acceso adecuado a la plataforma.
- Disponibilidad de acceso adecuada para la masa combinada de la silla de ruedas y el ocupante.
- La pendiente de acceso no es superior a la pendiente máxima segura para la silla de ruedas.
- Los escalones o elevaciones no superan la altura máxima de conducción sobre obstáculos de la silla de ruedas.
- El área de acceso al tren y el tren mismo cuentan con suficiente espacio disponible.

La mayoría de las compañías operadoras de trenes prestarán asistencia siempre que se hayan hecho los arreglos con antelación. Le sugerimos que tenga listo el manual de instrucciones al planificar su viaje y contactarlos.

### 12.8 Otras necesidades de transporte:

La silla de ruedas puede transportarse por carretera, ferrocarril, mar o avión como equipaje (consulte la advertencia de abajo).

Antes de viajar, comuníquese con la empresa de transportes u operador de viajes apropiado. Es posible que se le pida que proporcione cierta información sobre la silla de ruedas, como el peso y dimensiones totales. Esta información se puede encontrar en las tablas del modelo en la sección 14.0.

#### ¡ADVERTENCIA!

Si va a transportar la silla por avión, es posible que deba extraer las baterías, ya que las suministradas con su scooter no están aprobadas por IATA para el transporte aéreo. Su distribuidor autorizado de Sunrise Medical puede ayudarle a obtener baterías aprobadas por IATA.

Si va a transportar la silla de ruedas por carretera como equipaje, es posible que necesite asegurarla para evitar movimientos involuntarios contra otros ocupantes del vehículo en caso de una parada repentina o deberá colocarla en un espacio reservado para el equipaje. Puede anclar la silla de ruedas mediante un sistema adecuado de retención que se puede instalar (consulte la sección 12.5).

#### ¡ADVERTENCIA!

No se siente en la silla de ruedas cuando está transportándola como equipaje.

### 12.9 Especificaciones de almacenamiento - Extracción de piezas antes de viajar:

#### ¡PRECAUCIÓN!

Antes de viajar, comuníquese con la empresa de transportes. El agente de viajes podrá proporcionar detalles de cualquier requisito o instrucciones especiales.

- Asegúrese de que las piezas desmontables estén sujetas correctamente a su silla o empáquelas por separado y etiquételas para que no se pierdan durante las actividades de carga y descarga.
- Lleve este manual del usuario consigo.
- La empresa de transporte tendrá que consultar las siguientes sesiones.
- Cómo montar y desmontar el joystick, (Sección 7).
- Cómo desconectar las baterías, (Sección 11).
- Cómo desconectar la unidad motora, (Sección 5).

### 12.10 Almacenamiento de mediano a largo plazo:

Cuando vaya a almacenar la silla de ruedas durante un período de tiempo prolongado (más de una semana), siga las instrucciones siguientes:

- Recargue completamente las baterías durante al menos 24 horas.
- Desconecte las baterías.

#### ¡PRECAUCIÓN!

No almacene su silla de ruedas durante períodos de tiempo medianos a largos:

- Al aire libre.
- En un sitio con contacto directo a una fuente de luz solar (las piezas plásticas podrían descolorarse).
- Cerca de una fuente directa de calor.
- En un entorno húmedo.
- En un entorno frío.
- Con las baterías conectadas (aun si el control está apagado).

Al evitar todas las posibilidades anteriores, minimizará la descarga de baterías de ciclo de larga duración y extenderá la vida útil de la batería.

Al volver a utilizar la silla de ruedas, reconecte las baterías o cajas de baterías y cárguelas durante al menos 24 horas antes de utilizarla de nuevo.

### 12.11 Temperatura de almacenaje y humedad:

Temperatura de Almacenaje: Mín: -40°C Máx: 65°C  
Resistencia a la humedad: IPx4.

Sin restricciones de humedad y presión de aire.

## 13.0 Mantenimiento y limpieza

### ¡PRECAUCIÓN!

Es importante que siga este programa de mantenimiento y limpieza para conservar su silla en un estado óptimo.

### 13.1 Mantenimiento y presión de los neumáticos

#### ¡ADVERTENCIA!

Es importante que compruebe regularmente si los neumáticos presentan signos de desgaste, así como la presión de aire de los mismos.

#### ¡PRECAUCIÓN!

Las presiones correctas se sitúan entre un mínimo de 137 kilo pascales (20 psi, 1,37 bar) y un máximo de 280 kilo pascales (40 psi, 2,8 bar) para las ruedas traseras. Puede variar la presión dependiendo de los requisitos del usuario.

**NOTA:** Observe el lateral de la rueda para comprobar que esté al máximo requerido de presión y que el tamaño sea el adecuado.

#### ¡ADVERTENCIA!

- ES IMPORTANTE que las ruedas conectadas al mismo eje estén infladas al mismo nivel de presión como par.
- La bomba de inflado que se suministra, proporciona el método más seguro para inflar los neumáticos de la silla de ruedas; también puede verificar la presión con un manómetro de los corrientemente empleados para vehículos a motor.
- No infle los neumáticos más allá de la presión máxima establecida para los mismos.

### 13.2 Desgaste de los neumáticos

#### ¡ADVERTENCIA!

Compruebe los neumáticos cada semana. Las ruedas lisas o dañadas pueden provocar pinchazos o reducir el agarre durante la conducción; cualquiera de estos problemas puede provocar la pérdida de control de la silla de ruedas.

Cuando compruebe si los neumáticos presentan signos de desgaste, preste atención a las posibles marcas de abrasión, cortes y disminución del dibujo de los neumáticos. Si tales daños son evidentes o no es posible ver el dibujo en ninguna porción de la superficie del neumático, es hora de cambiar el neumático.

## 13.3 Reparación del neumático de la rueda motriz

### ¡ADVERTENCIA!

La extracción de la rueda y el reemplazo del neumático son tareas de seguridad crítica. Si no se siente seguro de poder llevar a cabo estas instrucciones, contacte con su distribuidor autorizado de Sunrise Medical.

- Con las ruedas motrices aún sobre el suelo, utilice una llave Allen de 5 mm (llave hexagonal) para aflojar los CUATRO tornillos (Fig. 13.1).
- Los tornillos de cabeza redondeada atraviesan la rueda y sobresalen por detrás. Afloje las tuercas Nylok correspondientes utilizando una llave de 13 mm (Fig. 13.2).
- Levante la rueda del suelo y sostenga la silla de ruedas firmemente con bloques o topes (Fig. 13.3).
- Elimine los pasadores flojos y levante la rueda motriz para extraerla del eje, (Fig. 13.4).
- Asegúrese de quitar todo el aire presionando la válvula con un destornillador pequeño y apretando el neumático (Fig. 13.5).
- Utilice una llave Allen de 6 mm (llave hexagonal) para aflojar los CINCO tornillos de la llanta en el orden que se muestra en la Fig. 13.6.
- Extraiga la llanta interna (Fig. 13.7).
- Levante y retire el neumático y la cámara de la llanta exterior (Fig. 13.8).

**NOTA:** Las fotos correspondientes al paso que sigue se encuentran en la página 64.

- Con cuidado, tome la cámara detrás de la válvula y extráigala del neumático (Fig. 13.9).

#### Para volver a colocarla:

- Coloque la cámara dentro del neumático apoyándola sobre la llanta externa;
- el eje de la válvula debe coincidir con la ranura de la llanta. El eje de la válvula debe apuntar hacia afuera (Fig. 13.10).
- Coloque la llanta interior sobre el neumático, la cámara y la llanta exterior. Procure alinear la ranura para dejar salir el eje de la válvula y que coincida con la ranura de la llanta exterior. (Fig. 13.11)
- Compruebe que los montajes de los tornillos estén alineados en ambas llantas.
- Ajuste los tornillos en la misma secuencia mostrada anteriormente procurando no atrapar la cámara, (Fig. 13.6).
- Infle lentamente según la presión marcada en el neumático.
- Vuelva a colocar la rueda en el eje del motor y ajústela con los 4 tornillos a una torsión de 47 N/m.

En caso de usar un neumático macizo, deberá reemplazar la rueda como una unidad entera. Puede retirar el neumático SALSA para repararlo o reemplazarlo si sigue el mismo procedimiento de extracción de la rueda motriz, tal como se describe arriba.





Fig. 13.9



Fig.13.10



Fig.13.11

### 13.4 Extracción de la rueda delantera

#### ⚠ ¡ADVERTENCIA!

La extracción de la rueda delantera es una tarea de seguridad crítica. Si no se siente seguro de poder llevar a cabo estas instrucciones, contacte con su distribuidor autorizado de Sunrise Medical.

- Utilice dos llaves de 13 mm para desajustar el perno del eje (Fig. 13.12)
- Extraiga la tuerca Nylok.
- Retire el perno procurando no perder las arandelas ubicadas a cada lado de la rueda delantera (Fig. 13.13).
- Retire la rueda delantera.
- Para volver a colocarla, realice la misma acción a la inversa procurando no forzar el perno por el separador del cojinete.
- Desplace suavemente la rueda hacia adelante y atrás hasta que el tornillo se deslice y salga.
- Ajuste a un par de 19 Nm.



Fig.13.12



Fig.13.13

### 13.6 Inspección del asiento y tapicería

Los desgarros, marcas, desgaste o disminución de tensión de la tapicería, especialmente en los puntos cercanos al metal, pueden provocar una postura inadecuada o un menor grado de comodidad y disminución de la presión.

### 13.7 Limpieza del asiento

- Puede lavar todas las partes de las fundas con jabón neutro a 40°C.
- Puede centrifugar las fundas.



#### ¡PRECAUCIÓN!

No seque las fundas con secadoras.

- Puede retirar las partes de las fundas por separado y lavarlas de manera individual.
- Antes de lavar las fundas, procure retirar las piezas del relleno de espuma y cierre las cintas de Velcro.
- Limpie regularmente la tapicería que no se quita para evitar acumulación de suciedad.
- Límpiela con un paño húmedo y jabón, aunque puede también usar desinfectantes diluidos según lo estipulado en las instrucciones del fabricante. Procure enjuagar las superficies con agua limpia y secarlas por completo.



#### ADVERTENCIA

No utilice manguera ni hidrolavadora a presión para lavar la silla de ruedas.

### Instrucciones de limpieza para los asientos Comfort:

- Limpie el asiento regularmente para evitar acumulación de suciedad.
- Limpie con un paño húmedo y jabón y enjuague bien con agua limpia.
- Procure que la superficie quede totalmente seca.
- Las manchas difíciles pueden retirarse con un cepillo de cerdas suaves y agua con jabón. Compruebe que las superficies queden completamente enjuagadas y secas.

Limpie inmediatamente las manchas de colorantes químicos, como tinta de bolígrafo, colorantes de comestibles o tintura de ropa a fin de evitar rastros permanentes.



#### ¡PRECAUCIÓN!

No utilice disolvente, lejía, abrasivos, detergentes sintéticos, lustramuebles a base de cera ni aerosoles. Puede usar desinfectantes diluidos según lo estipulado en las instrucciones del fabricante. Procure enjuagar luego las superficies con agua limpia y secarlas por completo.

### 13.8 Limpieza de los controles

Limpie el sistema de control y el joystick con un paño húmedo y detergente diluido.

#### ¡PRECAUCIÓN!

Tenga cuidado al limpiar el joystick. Nunca use abrasivos ni limpiadores a base de alcohol.

#### Controles especiales

Asegúrese de que los tableros con orificios, joysticks (en todas sus variantes), controles de cabeza y llaves (en todas sus variantes) se limpian con un paño humedecido en desinfectante neutro para evitar el traspaso de infecciones. Extraiga regularmente la pieza bucal de aspiración y soplido, y lávela junto con el tubo para mantener la limpieza y funcionalidad.

#### ¡ADVERTENCIA!

Antes de efectuar la limpieza, compruebe que el mando esté apagado.

### 13.9 Mantenimiento de luces

#### ¡ADVERTENCIA!

El mantenimiento de las luces y los indicadores es una tarea de seguridad crítica. Si el sistema de luces e indicadores mostrara un defecto, póngase en contacto con su distribuidor autorizado de Sunrise Medical.

Todas las luces e indicadores están constituidos de LEDs de última generación y bajo consumo energético sin necesidad de mantenimiento. No se utilizan bombillas. La alta fiabilidad de estas unidades implica que resulte extremadamente improbable que fallen en condiciones normales de uso. Si se produjera un fallo, (por ejemplo, como consecuencia de un choque), el conjunto de luces dañado debe sustituirse en su totalidad. No se pueden sustituir los LEDs de manera individual.

#### ¡PRECAUCIÓN!

Recomendamos el uso de piezas de repuesto autorizados por Sunrise Medical solamente.

**NOTA:** Tenga en cuenta que todos los circuitos de luces están protegidos electrónicamente. En caso de producirse un cortocircuito, la corriente se limitará a un nivel seguro. Una vez resuelto el fallo, el sistema se reiniciará de manera automática.

#### 13.10 Conexiones eléctricas

Cuando inspeccione las conexiones eléctricas, preste atención a las conexiones de las baterías, a la conexión de las baterías al cableado de impulsión y a los enchufes para el joystick, caja de control y luces e indicadores.

#### 13.11 Forma de conectar los cables a las baterías

Consulte también la sección 11.

#### ¡ADVERTENCIAS!

- En caso de duda, contacte con el distribuidor autorizado de Sunrise Medical.
- Las baterías son objetos pesados; siempre emplee las técnicas de levantamiento correctas y las correas de sujeción provistas para manipular las baterías.
- Prohibido fumar.
- Quítese cualquier joya que pudiera ser conductora de energía, como cadenas, pulseras, relojes, etc.
- Antes de conectar los terminales de la batería es importante identificar la conexión correcta de cada uno. De lo contrario, podría provocar la ruptura de los fusibles o el mal funcionamiento de la silla.
- Conecte todos los terminales de las baterías antes de insertar los conectores.
- Tras conectar los terminales de las baterías y conectores, compruebe que el cableado está bien distribuido y no bloquean ningún movimiento.



**Salsa M<sup>2</sup> Mini**

Elementos que van en la caja de baterías:

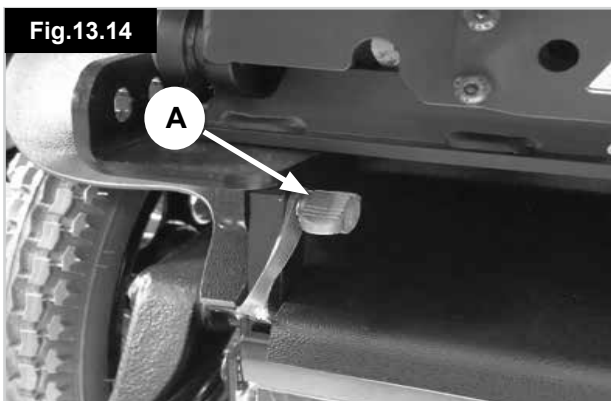
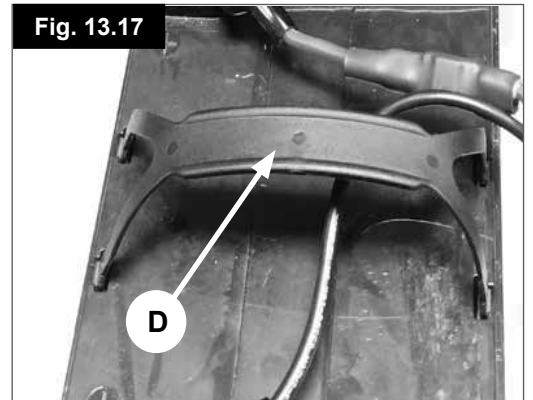
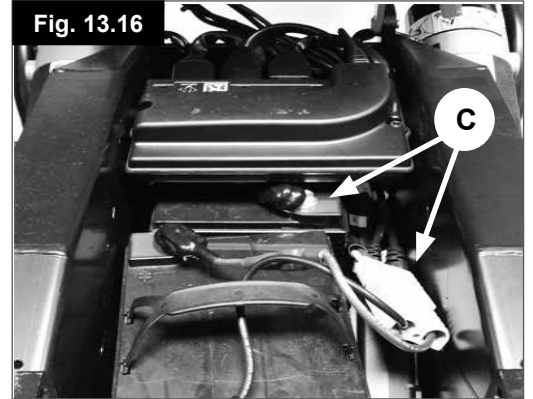
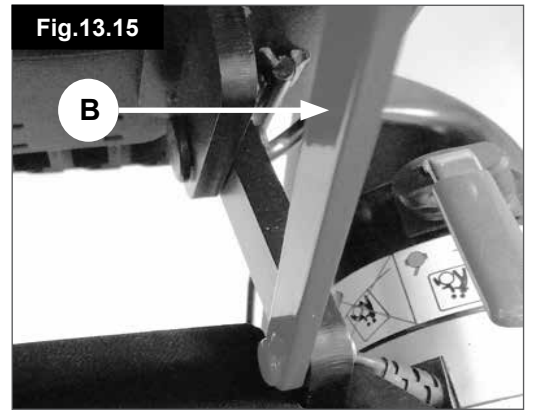
- Tapa plástica de caja de baterías para 2 baterías de 12 V.
- 2 cableados para batería con terminales de anillo y fusibles.
- Cable de conexión de la batería con los conectores grises.

**Acceso a las baterías**

- Libere los dos pomos ubicados debajo de la parte delantera del armazón del asiento que unen el armazón del asiento con la interfaz del módulo de asiento, (A-Fig. 13.14).
- Levante el armazón del asiento hacia atrás y asegúrelo con la varilla de seguridad, (B-Fig. 13.15).

**⚠ ¡PRECAUCIÓN!**

- Dependiendo de las opciones, el asiento puede resultar pesado para levantarlo. Se recomienda al menos dos personas para llevar a cabo esta acción.
- Evite levantar el asiento más de 60° hacia atrás.
- La cubierta de la batería está asegurada mediante Velcros colocados sobre la carcasa de la silla. Ejercer una leve presión, aunque firme, con la mano para levantar y extraer la cubierta de la batería.
- Levante y extraiga la tapa de las baterías.
- Desconecte las tomas grises de dos patillas de cada batería (C-Fig. 13.16).
- Cada batería cuenta con correas de sujeción desde las que se pueden levantar en orden de prioridades: primero la batería de delante, (D-Fig. 13.17).
- Retraiga la cubierta de aislación y utilice una llave Allen (llave hexagonal) para aflojar y quitar el perno del terminal. Repita la misma acción para la otra terminal/batería (Fig. 13.18).
- Tras volver a conectar los terminales de las baterías, cúbralos con los capuchones provistos con el cable (Fig. 13.19).



### 13.12 Acceso a la caja de control

#### Acceso a la caja de control:

- Libere los dos pomos ubicados debajo de la parte delantera del armazón del asiento que unen el armazón del asiento con la interfaz del módulo de asiento, (A-Fig. 13.20).
- Levante el armazón del asiento hacia atrás y asegúrelo con la varilla de seguridad, (B-Fig. 13.21).

#### ¡PRECAUCIÓN!

- Dependiendo de las opciones, el asiento puede resultar pesado para levantarlo. Se recomienda al menos dos personas para llevar a cabo esta acción.
- Evite levantar el asiento más de 60° hacia atrás.

La cubierta de la batería está asegurada mediante Velcros colocados sobre la carcasa de la silla.

- Ejerza una leve presión, aunque firme, con la mano para levantar y extraer la cubierta de la batería.
- Levante y extraiga la tapa de las baterías.
- La caja de control se ubica justo debajo de la cubierta de baterías (C-Fig. 13.22).

Para volver a colocar los tornillos de fijación del asiento, consulte la sección 11.1.

#### ¡ADVERTENCIA!

- La caja de control es una pieza que no requiere mantenimiento.
- La caja de control es una pieza de seguridad fundamental.
- No intente repararlo.
- Si sospecha de un fallo producido en la caja de control, comuníquese de inmediato con su distribuidor autorizado de Sunrise Medical donde adquirió la silla.

### 13.13 Almacenamiento

Cuando vaya a almacenar la silla de ruedas durante un período de tiempo prolongado (más de una semana), primero recargue completamente las baterías, y luego desconéctelas, a fin de minimizar la descarga de las mismas.

#### ¡PRECAUCIÓN!

Nunca almacene su silla de ruedas en un sitio con contacto directo a una fuente de luz solar, en un entorno húmedo o al descubierto. Los componentes y partes de plástico podrían decolorarse.

### 13.14 Servicios Técnicos autorizados por Sunrise Medical

El mantenimiento completo anual debe ser llevado a cabo por un distribuidor autorizado de Sunrise Medical. Para obtener una lista de los distribuidores autorizados existentes en la zona en la que Ud. reside, por favor, contacte con el centro de atención al cliente de Sunrise Medical, en la dirección establecida en la sección 1.0.

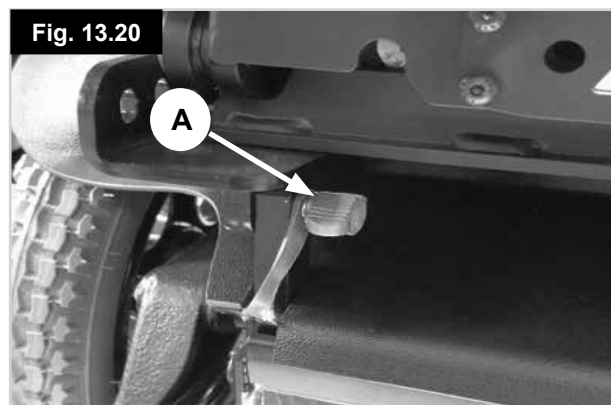


Fig. 13.20

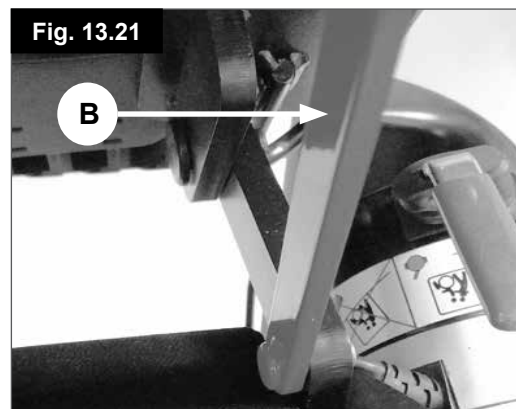


Fig. 13.21



Fig. 13.22

### 13.15 Mantenimiento de rutina recomendado

(Fig. 13.23)

Herramientas necesarias:

Cargador de batería, bomba de neumáticos, cepillo rígido, vaselina

Paño de limpieza y desinfectante diluido.

#### ¡ADVERTENCIA!

Si tiene dudas con respecto a la realización del mantenimiento de su silla de ruedas, contacte con su distribuidor autorizado de Sunrise Medical.

#### Verificaciones diarias:

Con el sistema de control apagado, compruebe que el joystick no esté doblado ni dañado, y que regresa al centro cuando lo empuja y lo suelta.

#### Verificaciones semanales:

#### ¡PRECAUCIÓN!

#### Freno de estacionamiento:

Esta prueba debe llevarse a cabo en una superficie plana con al menos un metro de espacio libre disponible alrededor de la silla.

- Encienda el sistema de control.
- Compruebe que el indicador de batería permanece encendido, o emite destellos lentos, tras un segundo.
- Lleve el joystick lentamente hacia adelante hasta que oiga que se activa el freno de estacionamiento. Es posible que la silla empiece a moverse.
- Suelte el joystick de inmediato.
- Deberá oír que ambos frenos de estacionamiento se activan en el lapso de unos segundos.
- Repita la prueba otras 3 veces, llevando el joystick lentamente hacia atrás, la izquierda y la derecha.

#### Conectores:

Compruebe que todos los conectores estén correctamente ajustados.

#### Cables:

Verifique que todos los cables y conectores estén en perfecto estado y compruebe que ningún cable esté enganchado u obstruyendo las piezas móviles.

#### Funda de goma del joystick:

Compruebe que la funda de goma que cubre la base del joystick no esté dañada ni rasgada. Realice una verificación visual solamente, no manipule la funda.

#### Montaje:

Verifique que todos los componentes del sistema de control estén montados de manera correcta. No ajuste excesivamente los tornillos de seguridad.

#### ¡PRECAUCIÓN!

Consulte la tabla siguiente (Fig. 13.23), para obtener información acerca de las torsiones de ajuste.

Matriz de torsión de ajuste	Torsión de ajuste (Nm)
Tornillo / Perno M3	1
Tornillo / Perno M4	2,5 - 3
Tornillo / Perno M5	5 - 6
Tornillo / Perno M6	9 - 10
Tornillo / Perno M8	19 - 20 (15 Nm para todos los tornillos del respaldo)
Tornillo / Perno M10	30 Nm (5Nm en actuador de reclinación de respaldo manual y eléctrico)
Tornillo / Perno M12	47,5
Tornillo / Perno M16	54
Tornillo No 6	1,5
Tuerca y tornillo de horquilla de rueda del.	25
Tornillo axial de rueda delantera	19
Tornillo de borne de rueda motriz	25

Fig. 13.23

La tabla que aparece en la Fig. 13.23 contiene valores de torsión de ajuste genéricos (y algunos específicos), establecidos como estándar en la industria.

Para ciertas tareas se determinarán valores de torsión de ajuste específicos. Si se requiere una torsión de ajuste específica, el valor para cada instancia se describirá en el texto explicativo, título, o estará claramente identificado en la imagen.

**NOTA:** Se necesitará para esta tarea una llave de par.

#### ¡ADVERTENCIAS!

- Se recomienda enfáticamente leer y comprender todos los manuales específicos de instrucción y recomendaciones de seguridad provistos con la llave de par antes de utilizar dicha herramienta.
- Se recomienda cumplir con todos los procedimientos de seguridad obligatorios.
- Sunrise Medical no se hará responsable de las consecuencias, directas o indirectas, como resultado del uso incorrecto de herramientas o equipamiento durante cualquier procedimiento de mantenimiento concerniente a este o a cualquier otro manual técnico publicado por Sunrise Medical.

### 13.16 Verificaciones de funcionamiento

Tras realizar cualquier tipo de reparación o mantenimiento en la silla de ruedas, debe corroborar el correcto funcionamiento de la misma antes de usarla.

- Realice una inspección visual de la silla de ruedas para comprobar que los reposapiernas, reposabrazos, etc., están colocados correctamente en la silla de ruedas, y que todas las abrazaderas están ajustadas de manera apropiada.
- Compruebe que el respaldo esté instalado correctamente y a la medida necesaria.
- Compruebe que todos los cojines estén en su lugar.
- Encienda el mando de control. ¿Las luces emiten destellos? Esto significa que hay un fallo en el sistema electrónico. Consulte la sección 8 de solución de posibles problemas.
- Verifique el funcionamiento de los frenos de estacionamiento.
- Opere todas las funciones eléctricas, incluidas luces, indicadores (si están instalados) para comprobar que funcionan correctamente.

- Con el asiento en posición elevada, conduzca la silla para comprobar que el modo de deslizamiento funciona, lo cual ralentizará la silla.
- Conduzca en cada uno de los perfiles para comprobar que la silla de ruedas funciona como antes.

 ¡PRECAUCIÓN!

- Si tiene dudas con respecto a los requisitos de rendimiento de su silla de ruedas, contacte con su distribuidor autorizado de Sunrise Medical.
- Verifique los elementos mencionados en este cuadro, (Fig. 13.24), conforme a los intervalos indicados. Si alguno de los elementos estuviese flojo, gastado, doblado o deformado, hágalos revisar o reparar de inmediato por su distribuidor autorizado de Sunrise.
- El mantenimiento y verificaciones frecuentes mejoran el rendimiento de la silla de ruedas, extienden la vida útil del producto y ayudan a evitar lesiones.

Fig. 13.24 Programa de mantenimiento e inspección	Diario *	Semanal	Trimestral	Anual
Verifique el indicador de nivel de batería y, de ser necesario, recargue.	✱			
Compruebe que el joystick del mando de control no esté doblado ni dañado.	✱			
Compruebe que todos los componentes y conjuntos de piezas estén correctamente instalados.	✱			
Compruebe que el soporte anterior de pelvis no esté desgastado y asegúrese de que la hebilla funcione correctamente.	✱			
Prueba de frenos del motor	✱			
Verifique el estado de los neumáticos y las sujeciones de las ruedas.	✱			
Asegúrese de que toda las lueces e indicadores estén limpios y funcionen.	✱			
Compruebe que todos los cables y conectores están seguros y ubicados de modo tal que no bloquean ningún movimiento.	✱			
Compruebe que la tapicería, el asiento, el reposacabezas, y las almohadillas para brazos y pantorrillas no estén desgastados.	✱			
Compruebe que todas las tuercas, tornillos, pernos y piezas de fijación estén correctamente ajustados y no presenten daños Para asistencia en el mantenimiento, contacte con su distribuidor autorizado.	✱			
Limpie la tapicería de la silla de ruedas.		✱		
Compruebe que las terminales de las baterías estén sujetas firmemente, etc.			✱	
Un distribuidor autorizado de Sunrise Medical debe llevar a cabo la inspección, chequeo y asistencia técnica.				✱

✱ A diario = Antes de cada uso de la silla de ruedas.

## 14.0 Hojas de especificaciones (EN 12184 e ISO 7176-15)

Sunrise Medical  
Thorns Road  
Brierley Hill  
West Midlands  
DY5 2LD  
Phone: 0845 605 66 88  
www.SunriseMedical.co.uk

Temperatura de Operación: -25°C a 50°C  
Temperatura de Almacenaje -40°C a 65°C  
Resistencia a la humedad: nivel IPx4  
Sin restricciones de humedad y presión de aire

### Modelo: Zippie Salsa M<sup>2</sup> Mini



Peso total del ocupante (peso de maniquí de prueba): 140 kg

La silla de ruedas Zippie Salsa responde a las siguientes normativas:

a) Requisitos y métodos de prueba de resistencia estática, impacto y fatiga (ISO 7176-8)

b) Métodos de prueba y requisitos para sistemas de control y energía para sillas de ruedas eléctricas (ISO 7176-14)

c) Prueba climática de conformidad con ISO 7176-9

d) Requisitos para resistencia al encendido de conformidad con ISO 7176-16

el producto ha sido especificado como una silla de ruedas con motor Clase B, pero con rango limitado.

ISO 7176-15	Mín.	Máx.	Comentarios
Longitud total (con reposapiés)	-	1000 mm (1 m)	Con reposapiés a 90°
Anchura total de la base eléctrica	-	520 mm	
Anchura total del asiento	450 mm	550 mm	Medida de la almohadillada del reposabrazos al mando de control
Longitud plegada	N/A	N/A	No es una silla plegable
Altura plegada	N/A	N/A	No es una silla plegable
Peso total (con baterías)	97 kg	127 kg	Básica / Con elevación y basculación
Peso de la parte más pesada	69 kg	84 kg	Piezas extraíbles retiradas
Estabilidad estática en pendiente hacia abajo	11°	-	Basculación eléctrica – 0° Reclinación – 0° Altura delantera de asiento al suelo - 470 mm Asiento – 300 mm
Estabilidad estática en pendiente hacia arriba	9°	-	Basculación eléctrica – 30° Reclinación – 16° Altura delantera de asiento al suelo - 470 mm Asiento – 400 mm
Estabilidad estática hacia los laterales	10°	-	Basculación eléctrica – 30° Reclinación – 16° Altura delantera de asiento al suelo - 470 mm Asiento – 400 mm
Consumo de energía (autonomía máx.)	-	23 km	
Estabilidad dinámica en pendiente hacia arriba	6°	8°	Depende de las opciones
Obstáculo máximo	50 mm	70 mm	De cero a 500 mm (0,5m) en movim.
Velocidad máxima hacia delante	3,2 km/h	6,4 km/h	seg. Opción de programación
Distancia mín. de freno desde máx. veloc.	-	1200 mm (1,2 m)	
Ángulo plano del asiento	-5°	30°	Depende de las opciones
Profundidad asiento	300 mm	400 mm	En incrementos de 20 mm
Anchura asiento	300 mm	400 mm	En incrementos de 20 mm
Altura de la superficie del asiento en el borde frontal	400 mm	530 mm	Depende de las opciones
Ángulo respaldo	-5°	30°	Depende de las opciones
Altura respaldo	390 mm	440 mm	
Distancia reposapiés-asiento	160 mm	260 mm	Con reposapiés a 90° (sin ext)
Ángulo superficie de pierna a asiento	-	90°	Con reposapiés a 90°
Distancia reposabrazos-asiento	150 mm	230 mm	
Ubicación frontal de estructura reposabrazos	240 mm	320 mm	
Radio mínimo de giro	-	520 mm	Con reposapiés a 90°
Peso del muñeco de pruebas	-	75 kg	
EN 12184	Mín.	Máx.	Comentarios
Altura máxima de descenso seguro de bordillo	-	70 mm	
Anchura mínima de pasillo	-	980 mm	Con reposapiés a 90°
Distancia mínima del suelo	35 mm	-	
Fuerza operacional de control de veloc.	-	1,8 N	
Fuerza operacional de control de dirección	-	1,5 N	

## 15.0 Historial de reparaciones

Esta sección ha sido diseñada para ayudarle a mantener un registro de todos los servicios de mantenimiento y reparaciones efectuadas a su silla de ruedas. Si, en un futuro, decidiera vender o intercambiar el vehículo, este historial le será de gran utilidad. El Servicio Técnico también se beneficia de un registro documentado; este manual debe acompañar a la silla de ruedas cuando se efectúe cualquier trabajo de mantenimiento o reparación.

El agente de mantenimiento/ reparación rellenará esta sección y le devolverá el manual junto con la silla de ruedas. Todas nuestras sillas de ruedas manuales y eléctricas están sometidas a pruebas rigurosas para garantizar que cumplen con nuestros exigentes requisitos de confort, seguridad y durabilidad.

Nuestro éxito se basa en una fuerte tradición de calidad, una buena relación calidad-precio, y en preocuparnos de verdad por nuestros clientes. Nos enorgullece no sólo el diseño y la fabricación de los productos más innovadores, sino también el compromiso de ofrecer un excelente nivel de atención al cliente tanto durante como después de la venta.

**Fig. 15.1**

Modelo					Nº de serie				
Año	1	2	3	4	Año	1	2	3	4
Fecha					Fecha				
Control					Chasis				
Bocina					Ajuste de todas las piezas de fijación				
Botón On/Off					Estado				
Puerto de carga					Dirección				
Joystick					Tapicería				
Frenos					Asiento				
Configuración de programa					Respaldo				
Baterías					Reposabrazos				
Nivel					Elementos eléctricos				
Conexiones					Estado del cableado				
Nivel de descarga					Conexiones				
Ruedas					Test de funcionamiento				
Desgaste					Marcha adelante				
Presión					Marcha atrás				
Rodamientos					Parada de emergencia				
Tuercas de Rueda					Giro a la izquierda				
Motores					Giro a la derecha				
Cableado					Pendientes				
Conexiones					Superar obstáculos				
Ruido					Freno de estacionamiento				
Frenos					<b>Nota:</b> Use sólo recambios Sunrise Medical en sus reparaciones				
Escobillas									

## 16.0 Desecho

Si esta silla le fue entregada libre de coste, es posible que no le pertenezca. Si ya no la necesita, siga las instrucciones de la institución que le proporcionara la silla de ruedas para devolvérsela.

La información siguiente describe los materiales utilizados en la silla de ruedas con relación a la disposición o reciclado de la silla y su embalaje.

Es posible que en el área que usted se encuentra rijan leyes específicas sobre materiales de desecho y reciclaje, las cuales deben tenerse en cuenta en el momento en que vaya a deshacerse de la silla. (Quizá esto incluya la limpieza o descontaminación de la silla de ruedas antes de deshacerse de ella).

**Aluminio:** - Pieza moldeada de los reposabrazos, ruedas motrices, algunos reposapiés, piezas moldeadas de ruedas delanteras.

**Acero:** - Unidad base, armazón de asiento y respaldo, montajes del motor, soportes de reposabrazos, horquillas de ruedas delanteras, reposapiernas y piezas de ajuste.

**Plástico:** - Empuñaduras, tapas de tubos, soportes de ubicación del asiento, ruedas delanteras y neumáticos, carcasa superior.

**Embalaje:** - Bolsa de polietileno de baja densidad, caja de cartón

**Tapicería:** - Trama de poliéster con coberturas de PVC y espuma expandida de combustión modificada.

### Baterías y componentes eléctricos:

#### **ADVERTENCIA!**

- No intente abrir las baterías.
- Las baterías contienen ácido sulfúrico.
- Devuelva las baterías a su distribuidor de sillas de ruedas.
- De lo contrario, puede reciclarlas en un centro de desechos específico con licencia.

El símbolo que se indica abajo significa que, conforme a las leyes y regulaciones locales, su producto no debe desecharse junto con los residuos domésticos. Cuando este producto llegue al final de su vida útil, llévelo al punto de recogida designado por las autoridades locales. La recogida y reciclado de un producto desechado ayuda a preservar los recursos naturales y protege el medioambiente.

**NOTA:** Conforme a las recomendaciones mencionadas, antes de desechar el producto, deberá comprobar la propiedad legal del mismo.

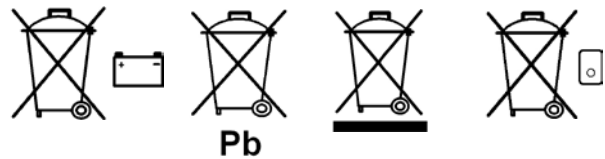


Fig. 17.1

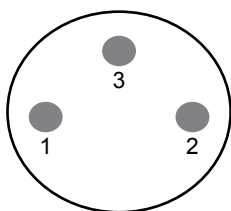
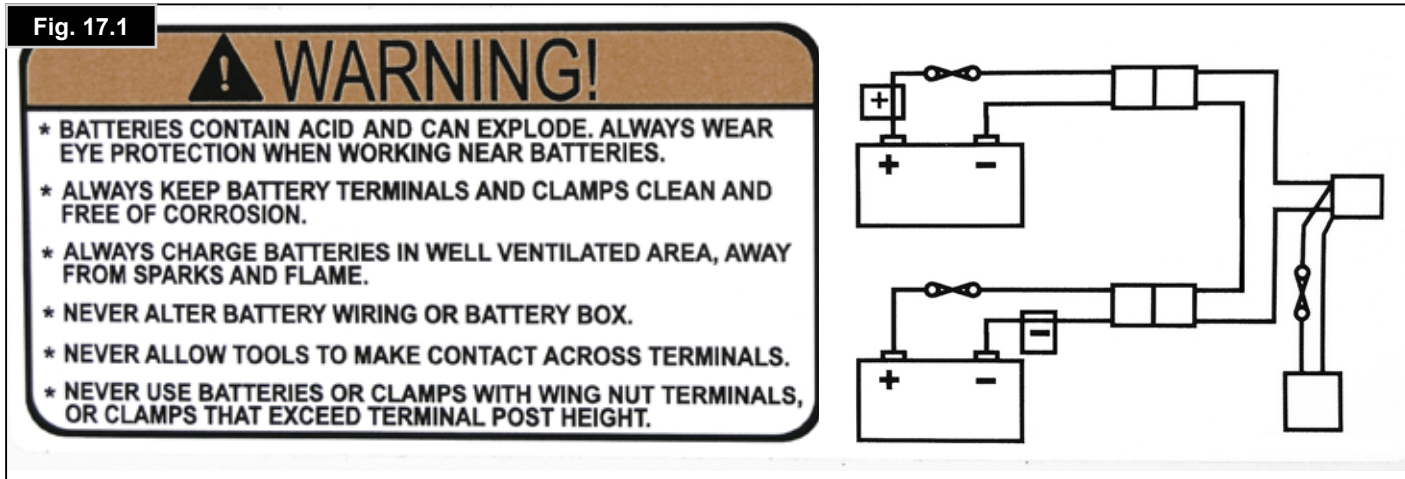


Fig. 17.2

Toma del cargador:  
 Borne 1: Positivo de la batería  
 Borne 2: Negativo de la batería  
 Borne 3: Inhibición

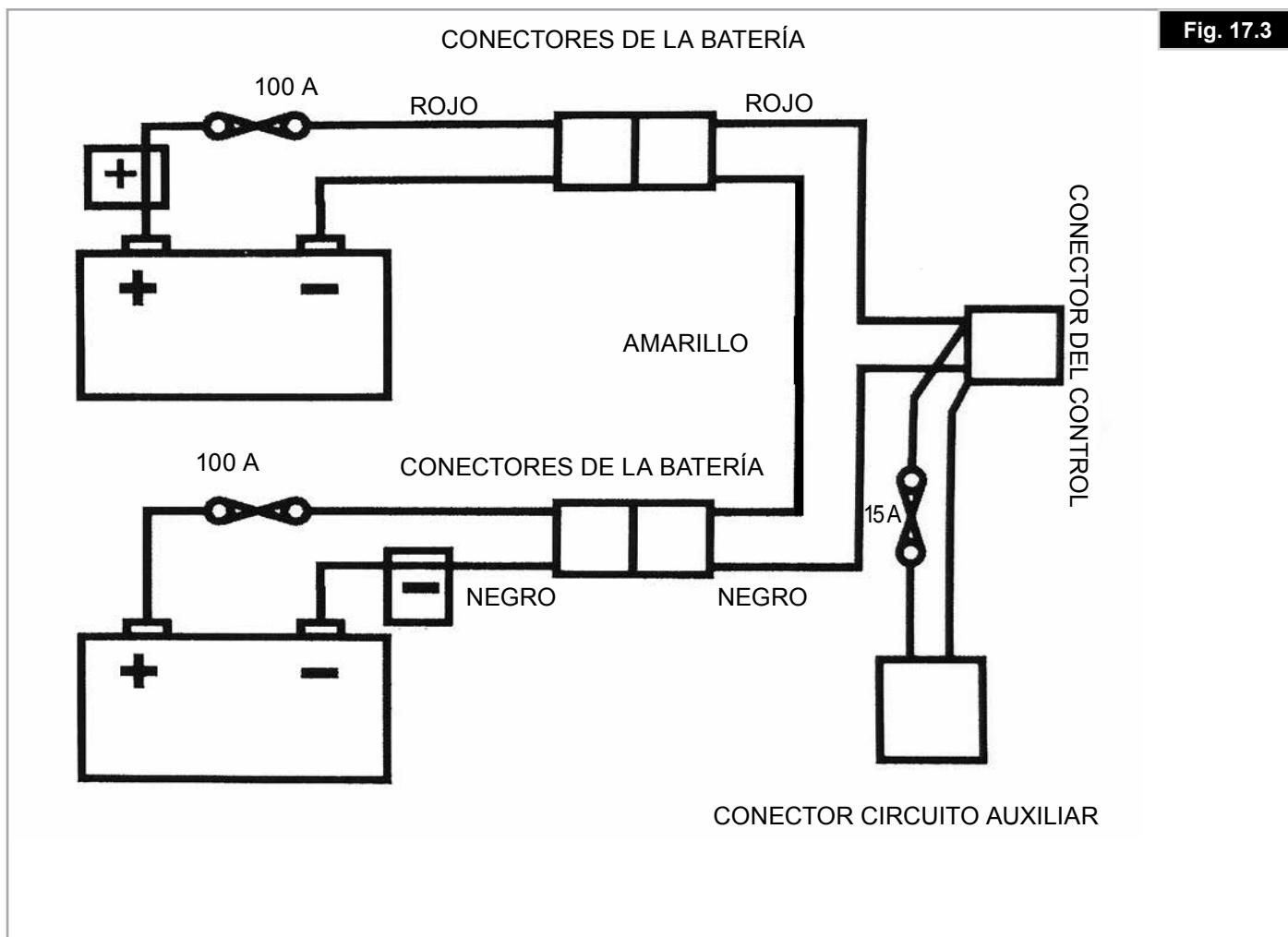


Fig. 17.3



## Informação para o Utilizador

### Utilização correta das cadeiras de rodas elétricas:

As cadeiras de rodas elétricas são exclusivamente para um utilizador que não consiga andar ou cuja mobilidade seja limitada, para seu uso pessoal, em interiores e exteriores.

Quando instalar um Módulo de Controlo de Assistente, a cadeira de rodas deve ser operada por um assistente em vez do utilizador.

Quando instalar um Módulo de Controlo Duplo, a cadeira de rodas pode ser operada pelo utilizador ou o controlo pode ser entregue a um assistente para operar em vez do utilizador.

O limite máximo de peso (inclui o utilizador e o peso de acessórios instalados na cadeira de rodas) está assinalado na etiqueta com o número de série, afixada no chassis da cadeira.

O número de série da cadeira está também indicado na primeira página do manual do utilizador fornecido com a cadeira de rodas.

A garantia só pode ser atribuída se o produto for usado nas condições especificadas e para os objectivos a que se destina.

A vida útil prevista da cadeira de rodas é 5 anos. Por favor, NÃO use ou instale componentes de terceiros na cadeira de rodas excepto quando oficialmente autorizado pela Sunrise Medical.

## Área de aplicação

A variedade de acessórios assim como o desenho modular significam que pode ser usada por pessoas que não podem andar ou com mobilidade limitada por causa de:

- Paralisia
- Perda de membros (amputação da perna)
- Problema nos membros inferiores
- Contratura das articulações/lesões nas articulações
- Acidentes vasculares cerebrais ou lesões cerebrais
- Disfunções neurológicas (p.ex. EM, Parkinson...)
- Doenças como deficiências cardíacas e circulatórias, distúrbios de equilíbrio ou caquexia assim como idosos que ainda tenham força no tronco.
- Pessoas capazes de controlar mental e fisicamente um dispositivo de controlo para operarem a cadeira e as suas funções com segurança.

Quando considerar a compra, tenha em consideração o tamanho do corpo, peso, incluindo distribuição do peso do corpo, a constituição física e psicológica do utilizador, a idade do utilizador, as suas condições de vida, o ambiente e utilização prevista.

Em caso de dúvida, consulte um profissional de saúde para garantir que o utilizador não sofre riscos inaceitáveis.

Sunrise Medical respeita a norma ISO 13485, que garante o máximo nível de qualidade em todas as fases do desenvolvimento e de fabrico desta cadeira de rodas.



### IMPORTANTE:

**NÃO USE A SUA CADEIRA DE RODAS ANTES DE TER LIDO E COMPREENDIDO O MANUAL.**

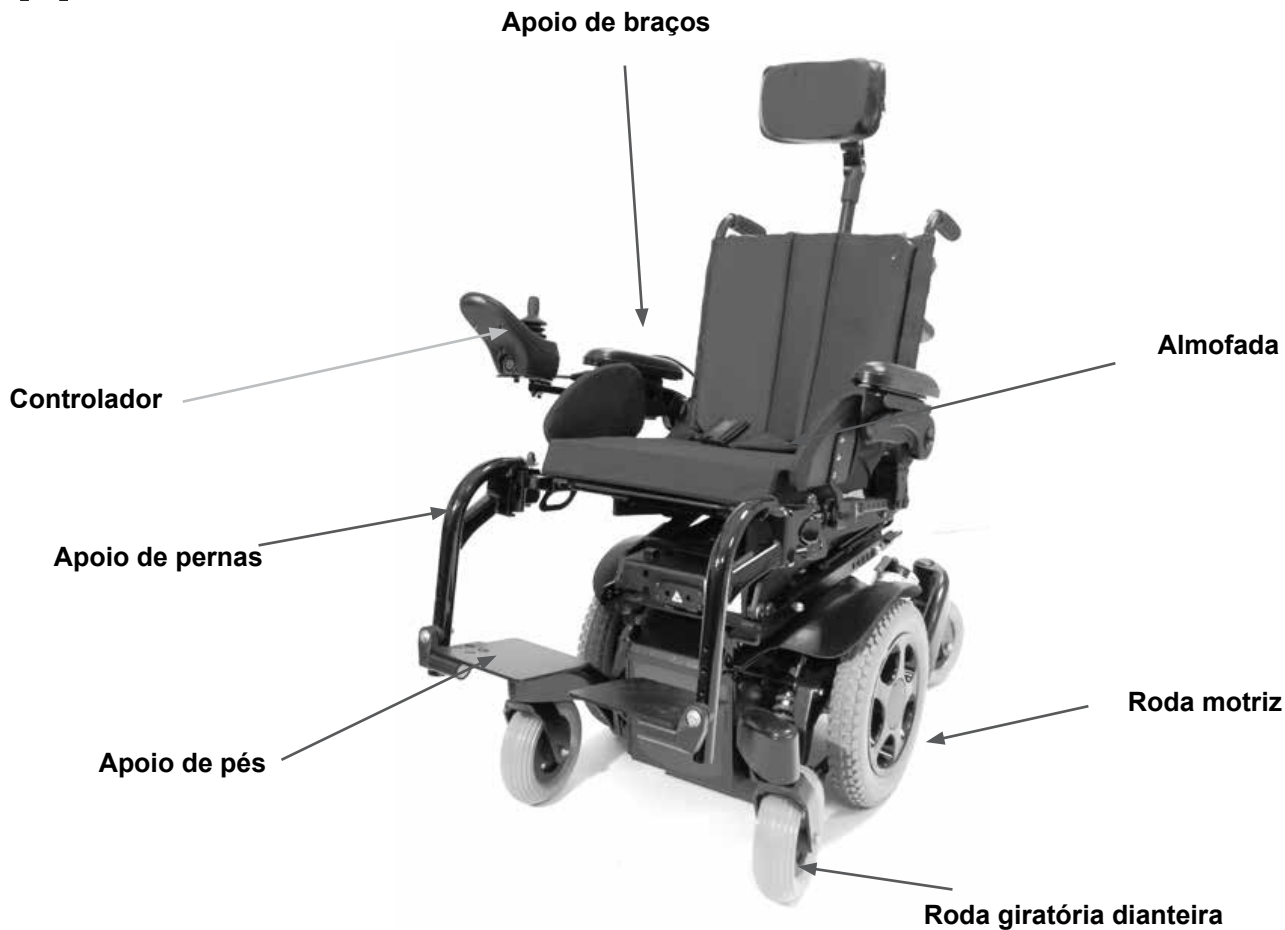
A Sunrise Medical declara ser da sua exclusiva responsabilidade garantir que o produto é compatível com os requisitos da diretiva 2017/745/EEC modificada de 2007/47/EEC.”

Sunrise Medical declara que este produto cumpre os requisitos de desempenho de um “Teste de Acidente” de ISO 7176-19.

Assinatura e carimbo do fornecedor

<b>1.0 A sua Cadeira de Rodas</b>	<b>76</b>	<b>8.0 Resolução de Problemas com o Controlo Manual VR2</b>	<b>114</b>
<b>2.0 Como utilizar este Manual</b>	<b>76</b>	<b>9.0 Pontos de instalação do controlador</b>	<b>116</b>
2.1 Introdução	76	9.1 Advertências Gerais:	116
2.2 Garantia	76	9.2 Controlo do assistente:	116
2.3 Condições de garantia	76	9.3 Controlo retráctil paralelo:	116
<b>3.0 Explicações das Etiquetas/Definições de Palavras</b>	<b>77</b>	9.4 Comando montado na barra central (R-net)	117
3.1 Definições das palavras usadas neste manual	77	9.5 Comando montado no tabuleiro (R-net)	117
3.2 Explicações das Etiquetas	78	9.6 Comando central instalado no tabuleiro retráctil (R-net)	117
<b>4.0 Alerta e Conselhos Gerais sobre Segurança</b>	<b>80</b>	9.7 Comando Forus (R-net)	117
4.1 Advertências Gerais	80	9.8 Botão de Paragem de Emergência	118
4.2 Funcionalidades e opções	80	9.9 Braço retráctil eléctrico (R-net)	118
4.3 Passeios	80	<b>10.0 Controlos de especialidade</b>	<b>119</b>
4.4 Manutenção de rotina	80	10.1 Estrutura de proximidade para cabeça	119
4.5 Desbloquear travão	80	10.2 Conduzir com a estrutura da cabeça (Fig. 10.1)	119
4.6 EMC - Dispositivos de transmissão de rádio.	81	10.3 Controlo de cabeça proporcional	119
4.7 Travão de Emergência	81	10.4 Controlo inspirar e soprar e botões buddy	120
4.8 Curvas apertadas	81	10.5 Mini-joystick Switch-It como controlo de queixo ou controlo manual	120
4.9 Baterias	81	10.6 Controlo de queixo proporcional (Fig. 10.7)	120
4.10 Pneus	81	10.7 Joystick micro-piloto	120
4.11 Limite de Peso	82	<b>11.0 Baterias e carregamento</b>	<b>121</b>
4.12 Motores da Cadeira de Rodas	82	11.1 Baterias, (Fig. 11.1 - 11.4)	121
4.13 Superfícies quentes	82	11.2 Corte de segurança	122
4.14 Autonomia da cadeira de rodas	82	11.3 Informação geral da bateria	122
4.15 Na estrada	82	11.4 Baterias sem manutenção	122
4.16 Condições adversas	83	11.5 Cuidados com as baterias	122
4.17 Rampas	83	11.6 Plano de assistência da bateria sem manutenção	122
4.18 Transferência de e para a cadeira de rodas	83	11.7 Informação geral do carregador	123
4.19 Módulos de levantamento e de inclinação	83	11.8 Funcionalidades de segurança do carregador	123
4.21 Utilização da cadeira numa inclinação	84	11.9 Ligar o carregador e carregar	123
4.22 Usar um elevador de passageiros montado num veículo	84	11.10 Notas de segurança e de alerta do carregador	123
4.23 Modo de deslizamento	85	11.11 Autonomia do seu veículo	123
4.24 Estabilidade da cadeira de rodas	85	11.12 Declarações comuns da bateria	124
4.25 Rodas	85	11.13 Garantia das baterias	124
4.26 Espelho retrovisor	86	<b>12.0 Transporte</b>	<b>125</b>
4.27 Suporte da Canadiana	86	12.1 Alertas de transporte:	125
4.28 Luzes e piscas	86	12.2 Instruções para segurança do ocupante	126
4.29 Suporte basculante	86	12.3 Teste de choque da SALSA, todos os modelos.	127
4.30 Subir um passeio ou degrau	86	12.4 A etiqueta e posicionamento do disp. de fixação	127
4.31 Cinto de segurança (cinto padrão)	87	12.5 Fixação da cadeira de rodas ao veículo	128
4.32 Controlo VR2 (Fig. 4.13)	89	12.6 Levantar a cadeira de rodas:	128
<b>5.0 Como preparar a sua cadeira de rodas para a usar</b>	<b>89</b>	12.7 Cadeiras de rodas e transporte em comboios na União Europeia:	128
5.1 Manuseamento da cadeira de rodas	89	12.8 Outros requisitos de transporte:	129
5.2 Preparação para transporte ou armazenamento	89	12.9 Requisitos de armazenamento para remoção de peças antes de viajar:	129
5.3 Montar de novo a cadeira	90	12.10 Armazenamento de médio e longo prazo:	129
5.4 Desbloquear travão	90	12.11 Temperatura e humidade de armazenamento:	129
5.5 Suspensão da roda motriz Salsa	91	<b>13.0 Manutenção e limpeza</b>	<b>130</b>
5.6 Posição da unidade do joystick de controlo	92	13.1 Manutenção e pressão dos pneus	130
5.7 Preparação para Conduzir. (Fig. 5.11).	92	13.2 Desgaste da roda	130
5.8 Apoio de braços	93	13.3 Reparação da roda motriz	130
5.9 Apoios de pernas	97	13.4 Remoção da roda giratória	132
<b>6.0 Assento</b>	<b>100</b>	13.6 Inspeção do estofo/assento	133
6.1 Base de assento rígido (Fig. 6.1)	100	13.7 Limpeza do assento	133
6.2 Almofadas do assento	100	13.8 Controlos de limpeza	134
6.3 Capas removíveis do assento	100	13.9 Manutenção das luzes	134
6.4 Forro do encosto (Fig. 6.4)	101	13.10 Ligações eléctricas	134
6.5 Encostos JAY	101	13.11 Como ligar os cabos às baterias	134
6.6 Ajustamento da largura do assento	101	13.12 Acesso ao controlador	136
6.7 Ajustamento da altura do assento	102	13.13 Armazenagem	136
6.8 Ajuste da altura do assento em profundidade	102	13.14 Agentes de assistência Sunrise Medical autorizados	136
6.9 Ajustamento do ângulo do encosto	103	13.15 Rotinas de manutenção recomendadas	137
6.10 Ajustamento da altura traseira	104	13.16 Inspeções de funcionamento	138
6.11 Configuração manual do ângulo do assento.	105	<b>14.0 Folha de Especificações (EN 12184 e ISO 7176-15)</b>	<b>139</b>
6.12 Encostos JAY	106	<b>15.0 Historial de Manutenção</b>	<b>140</b>
6.13 Apoio de Cabeça	106	<b>16.0 Eliminação</b>	<b>141</b>
6.14 Assento Eléctrico	107	<b>17.0 Diagrama das ligações eléctricas da bateria</b>	<b>142</b>
<b>7.0 Sistema de controlo</b>	<b>109</b>		
7.0 Informação sobre o sistema de controlo R-net	109		
7.1 Informação sobre o sistema de controlo VR2	109		
7.2 VR2-L, (luzes).	111		
7.3 Unidade de Controlo Duplo VR2	112		

# Zippie Mini



## 1.0 A sua Cadeira de Rodas

Na Sunrise Medical queremos que tire o máximo proveito da sua cadeira de rodas. Com o Manual do Utilizador poderá familiarizar-se com a cadeira e as suas características. Contém sugestões para o uso diário e os cuidados gerais, assim como informação sobre os elevados padrões de qualidade pelos quais nos regemos e informação detalhada sobre a garantia.

A sua cadeira de rodas deverá ser entregue totalmente configurada para ser utilizada; existe uma grande variedade de componentes e de ajustes disponíveis para a cadeira de rodas. Para mais informações, deve contactar o seu agente autorizado Sunrise Medical.

Irá receber a cadeira de rodas num excelente estado visto que foi pessoalmente inspecionada antes de sair das nossas instalações. Se respeitar as instruções de manutenção e de limpeza, conservará a cadeira de rodas em ótimo estado e terá um rendimento totalmente satisfatório.

A cadeira de rodas foi concebida para ser utilizada diariamente por uma pessoa. Pode ser utilizada no exterior ou interior. Embora indicada para ser usada em passeios, também pode usá-la para atravessar de um passeio para outro.

Esta cadeira de rodas foi concebida para um único ocupando com capacidade de mobilidade limitada com um peso máximo de 75 kg (dependendo das opções escolhidas para a sua cadeira de rodas).

O utilizador deve ter capacidades cognitivas, físicas e visuais para controlar a cadeira de rodas com segurança em declive com um ângulo máximo de 14% - 8° (sujeito à configuração da cadeira de rodas). Em caso de dúvida sobre a conveniência do uso desta cadeira de rodas elétrica, contacte o fornecedor local aprovado pela Sunrise Medical para esclarecer qualquer dúvida, antes de começar a utilizar o aparelho.

É muito importante ler a secção pertinente, no manual do utilizador, antes de efetuar qualquer ajustamento mais pequeno. Consulte o Manual Técnico ou o seu agente autorizado Sunrise Medical local para ajustamentos mais complexos.

Se tiver dúvidas sobre a utilização, a manutenção ou a segurança da cadeira de rodas, contacte o agente de serviço local autorizado pela Sunrise Medical. Se não conhecer nenhum agente autorizado na sua zona de residência ou se tiver qualquer outra dúvida, escreva-nos ou contacte-nos por telefone:

Sunrise Medical  
Polígono Bakiola, 41  
48498 Arrankudiaga,  
Vizcaya  
Espanha  
Telefone: 00 351 224 882 712  
Fax: 00 351 224 880 063  
www.sunrisemedical.pt

## 2.0 Como utilizar este Manual

### 2.1 Introdução

Por favor, tome nota da morada e telefone do serviço de assistência local no seguinte espaço.

Em caso de avaria, entre em contacto com este serviço e tente dar todos os detalhes pertinentes para poder receber uma ajuda rápida.

A cadeira de rodas representada e descrita neste manual pode não ser exatamente igual à sua. No entanto, todas as instruções são perfeitamente aplicáveis, independentemente dessas pequenas diferenças.

#### NOTA:

- O fabricante reserva-se no direito de modificar, sem aviso prévio, os pesos, dimensões e outros dados indicados neste manual. Todos os valores, medidas e capacidades indicados neste manual são aproximados e não representam especificações.
- A informação sobre a utilização segura continua do seu produto, sob a forma - por exemplo, de avisos ou lembretes de segurança do produto (também conhecidos como Avisos de Segurança Prática/ Acções Corretivas de Segurança Prática FSN/FSCA) que podem ser emitidas pela Sunrise Medical como necessária. Estes podem ser consultados no website da Sunrise Medical (Notificações de Segurança). A informação também ser disponibilizada pela organização que forneceu o produto para que as ações necessárias sejam implementadas. É importante notificar esta organização quando alterar os seus dados de contacto ou se já não utilizar mais este produto. Entregue este manual a outros utilizadores do produto.

### 2.2 Garantia

O formulário da garantia foi incluído no Pacote Sunrise. Por favor, preencha os detalhes relevantes e devolva-nos o formulário para ter direito à garantia.

ISTO NÃO AFECTARÁ DE NENHUMA MANEIRA OS SEUS DIREITOS LEGAIS.

### 2.3 Condições de garantia

1) A reparação ou substituição será efetuada por um Representante ou Serviço de Manutenção da Sunrise Medical.

2) Para acionar a presente garantia, se a sua cadeira de rodas precisar de assistência ao abrigo das respetivas condições, notifique imediatamente o agente de serviço pós-venda designado pela Sunrise Medical, dando-lhe todas as informações sobre a natureza do problema. Se utilizar a cadeira de rodas fora da localidade do agente de serviço pós-venda designado pela Sunrise Medical, os trabalhos ao abrigo das "Condições de Garantia" serão realizados por qualquer outro agente designado pelo fabricante.

3) Se algum componente da cadeira de rodas precisar de reparação ou substituição devido a um defeito de fabrico ou de material no prazo de **vinte e quatro meses** após a data de transferência de propriedade da cadeira de rodas para o primeiro comprador, a peça ou peças serão totalmente reparadas ou substituídas, sem quaisquer encargos, se forem enviadas ao agente de serviço pós-venda autorizado.

4) Qualquer peça reparada ou substituída serão cobertas por estas provisões durante o período da garantia aplicável à cadeira de rodas.

5) As peças substituídas depois de ter expirado o prazo de garantia original terão uma garantia de doze meses.

6) Os elementos de natureza consumível não estarão geralmente cobertos por esta garantia a não ser que estes elementos tenham sofrido um desgaste indevido por causa direta de um defeito de fabrico original. Estes itens incluem, entre outros, os estofos, pneus, câmaras-de-ar e peças similares. Os produtos elétricos também incluem baterias, escovas do motor, etc.

7) As condições de garantia acima descritas aplicam-se a todas as peças da cadeira de rodas, para modelos adquiridos a um preço de venda ao público sem descontos.

8) Em circunstâncias normais, não será aceite qualquer responsabilidade no caso da cadeira de rodas necessitar de reparação ou substituição em resultado de:





a) A cadeira de rodas ou peça não ter sido mantida ou reparada de acordo com as recomendações do fabricante, como descritas no Manual do Utilizador e/ou Manual de Assistência. Ou quando se tiverem utilizado peças que não as originais específicas.

b) Danos apresentados pela cadeira de rodas ou peça como resultado de negligência, acidente ou utilização imprópria.

c) Se alterou a cadeira de rodas ou algum dos seus componentes em relação às especificações do fabricante ou se tentou realizar alguma reparação antes de notificar os problemas ao agente de manutenção/reparação.


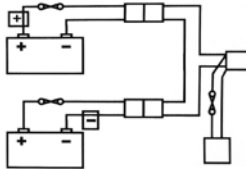








### 3.0 Explicações das Etiquetas/Definições de Palavras

#### 3.1 Definições das palavras usadas neste manual

Palavra	Definição
 <b>PERIGO!</b>	Alertar o utilizador para um potencial risco de ferimentos graves ou fatais se o aviso não for respeitado
 <b>AVISO!</b>	Alertar o utilizador para um potencial risco da sua integridade física se a sugestão não for respeitada
 <b>CUIDADO!</b>	Alertar o utilizador para os danos potenciais para o equipamento se o aviso não for respeitado
<b>NOTA:</b>	Sugestão geral ou melhor prática
<b>CENTRAL</b>	Tração da Roda Intermédia
	Referência a documentação adicional

### 3.2 Explicações das Etiquetas

	
<p>Posição da alavanca no mecanismo de embraiagem do lado ESQUERDO. <b>EM MODO DE CONDUÇÃO</b>                      <b>EM MODO DE EMBRAIAGEM</b></p>	<p>Posição da alavanca no mecanismo de embraiagem do lado DIREITO. <b>EM MODO DE CONDUÇÃO</b>                      <b>EM MODO DE EMBRAIAGEM</b></p>
	
<p>AVISO - Não tocar – QUENTE</p>	<p>Fixa no Joystick AVISO – Não conduza a cadeira de rodas numa inclinação com o encosto reclinado e/ou assento levantado</p>
	
<p>AVISO – Risco de prender os dedos</p>	<p>AVISO – O peso máximo do utilizador é 140 kg.</p>
	
<p>O número de série e a etiqueta de informação encontram-se no lado direito dianteiro da estrutura principal.</p>	<p>Indica o ponto de carregamento da bateria</p>
	
<p>Testada / Pontos de fixação contra choques</p>	<p>AVISO – Não tocar - A estética pode danificar o equipamento</p>

Etiquetas e suas descrições	
 	
Etiqueta da Bateria – Instruções de Alerta e Diagrama do Circuito	
	
Reclinação do Encosto	Levantamento do Assento
	
Inclinação do Assento no Espaço	Os módulos elétricos de Inclinação e Inclinação/Elevação são equipados na fábrica para melhor estabilidade, de acordo com os padrões mais rigorosos. A alteração da posição configurada no módulo pode reduzir a estabilidade do produto. Assim, não altere esta configuração
 <b>Apoio de Perna Esquerdo</b>  <b>Apoio de Perna Direito</b>  <b>Ambos os apoios</b>	 <p><b>AVISO:</b> Quando levantar o assento, deve usar sempre a vareta do assento</p>

## 4.0 Alerta e Conselhos Gerais sobre Segurança

### 4.1 Advertências Gerais

#### ⚠️ AVISO!

- Antes de sentar ou levantar da cadeira de rodas, verifique sempre se está desligada.
- Verifique, sempre, se pode acionar todos os comandos numa posição confortável. Uma boa posição é essencial para garantir a sua comodidade e o seu conforto.
- Assegure-se sempre de que pode ser visto com facilidade, especialmente quando utilizar a cadeira de rodas em condições de fraca visibilidade.
- Esta cadeira de rodas foi construída para satisfazer as necessidades de um utilizador específico. Se for usada por outro utilizador então poderá ser necessário ajustá-la e reprogramá-la.
- Não deixe que pessoas não autorizadas e crianças utilizem a sua cadeira de rodas.  
Atenção que a cadeira de rodas pode parar subitamente durante a operação. A Sunrise Medical recomenda a utilização de um cinto de segurança em todas as ocasiões.
- Não conduza a cadeira de rodas se o seu funcionamento for anormal ou errado.

### 4.2 Funcionalidades e opções

**NOTA:** Algumas das opções apresentadas neste manual podem não estar disponíveis no seu país e também podem restringir os limites físicos globais do produto padrão (p.ex. velocidade máxima, limite de peso do utilizador, etc.). Essas limitações estão assinaladas no formulário da encomenda, no Manual Técnico e neste Manual do Utilizador. Para mais informações, consulte o fornecedor da Sunrise Medical.

### 4.3 Passeios

#### ⚠️ PERIGO!

- Nunca desça um lancil virado de costas com uma cadeira de rodas MWD. Leia com muita atenção a secção 4.30 que descreve a subida de passeios antes de tentar subir ou descer qualquer passeio com a cadeira de rodas.
- Não tente subir nem descer degraus. Pode ser perigoso, já que pode sofrer lesões graves e a cadeira de rodas pode ficar danificada. A Zippie M<sup>2</sup> Mini é uma cadeira de rodas com tração na roda intermédia, (MWD) e foi concebida para subir um degrau ou lancil de cada vez.
- Os utilizadores com instabilidade na parte superior do tronco devem usar sistemas de segurança personalizados adicionais para manter o corpo na vertical quando descerem ou subirem rampas, passeios ou obstáculos.

### 4.4 Manutenção de rotina

Recomendamos uma inspeção anual de manutenção. (Ver tabela do histórico de serviço na secção 14, Fig. 14.1).

### 4.5 Desbloquear travão

#### ⚠️ PERIGO!

- O mecanismo de desbloqueio do travão, (desembraiagem), só deve ser usado em caso de emergência quando a energia falhar, por exemplo, quando for necessário viajar uma grande distância até casa do utilizador ou até local seguro.
- O mecanismo de desbloqueio do travão também pode ser usado em caso de falha de energia completa e catastrófica, tal como avaria do sistema de controlo ou avaria da bateria.
- O mecanismo de desbloqueio do travão não deve ser normalmente usado como meio de transporte como numa cadeira manual.
- Quando a cadeira funcionar normalmente, o mecanismo de desbloqueio do travão deve ser apenas usado para estacionar ou armazenar a cadeira de rodas vazia.

Tenha em conta que, quando mover a alavanca de desbloqueio da posição de condução normal para a posição de desembraiagem, Fig. 4.1

#### ⚠️ PERIGO!

- Certifique-se que está na presença de um acompanhante quando colocar a cadeira em modo desembraiado.
- A cadeira de rodas nunca deve ser deixada sem supervisão com uma ou ambas as alavancas na posição de desembraiagem.





#### 4.6 EMC - Dispositivos de transmissão de rádio.

##### AVISO!

Quando usar um rádio de comunicação, walkie-talkies, banda do cidadão, rádio amador, rádio móvel público e outros dispositivos de transmissão poderosos, a cadeira de rodas deve ser parada e desligada.

A operação de telefones sem fios e móveis e de telemóveis incluindo dispositivos sem mãos é autorizada mas se ocorrerem interferências anormais, então deve parar imediatamente a cadeira e desligá-la.

**NOTA:** Os sistemas elétricos da cadeira de rodas podem interferir com o funcionamento dos sistemas de alarmes nas lojas.

#### 4.7 Travão de Emergência

Pode parar a sua cadeira de rodas de três maneiras:

1. A maneira mais simples e segura de parar a cadeira de rodas é soltar o joystick (ver Secção de Controlo Manual 7). A cadeira de rodas é travada de maneira controlada.
2. Se puxar o joystick para trás, trava abruptamente a cadeira de rodas com uma paragem rápida
3. Também pode parar a cadeira desligando o sistema de controlo com a cadeira em movimento.

##### AVISO!

- Este método de parar a cadeira desligando o sistema de controlo é apenas usado em situações de emergência uma vez que a paragem é demasiado abrupta.
- A Sunrise Medical recomenda que use um cinto de segurança em todas as ocasiões.

#### 4.8 Curvas apertadas

##### PERIGO!

Não deve tentar curvar a grande velocidade. Se for necessário curvar abruptamente, diminua a velocidade com o joystick ou a configuração de velocidade. Isto é especialmente importante se atravessar ou descer uma inclinação. Se não respeitar este procedimento, a cadeira de rodas pode-se virar.

#### 4.9 Baterias

Em geral, a Sunrise Medical entrega a cadeira de rodas Standard com baterias que não exigem manutenção. Basta carregá-las com regularidade. Antes de recarregar, leia as secções 10 e 12 neste manual.

##### AVISO!

Em caso algum altere as baterias. Em caso de dúvida, contacte o seu agente autorizado da Sunrise Medical.

##### CUIDADO!

Antes de utilizar a cadeira pela primeira vez, carregue as baterias durante 24 horas.

##### AVISO!

Evite o contacto com o ácido das baterias seladas danificadas ou das baterias húmidas. O ácido da bateria pode causar queimaduras na pele assim como danificar o chão, mobília e a sua cadeira de rodas. Se estes líquidos entrarem em contacto com a pele ou com a roupa, lave imediatamente com água e sabão. Se entrar em contacto direto com os olhos, lave-os imediatamente com muita água fria durante, pelo menos, dez minutos e procure cuidados médicos de imediato. Pode neutralizar o ácido com bicarbonato sódico e água. Mantenha sempre as baterias para cima, especialmente quando transportar a cadeira.

##### **Bateria e tipo de conector do carregador:**

Bateria: 24V (2x12V) 36Ah (20h) sem manutenção

Dimensões: C196 x L130 x A163 mm

Conector: Tipo "Neutrik" de 3 pinos

#### 4.10 Pneus

Os pneus da cadeira de rodas podem desgastar-se consoante a utilização. Verifique o seu estado regularmente seguindo as instruções de manutenção descritas neste manual, especialmente a pressão dos pneus.

#### 4.11 Limite de Peso

##### PERIGO!

- O peso do utilizador e dos objectos transportados nunca deve ser superior a 75 kg.
- Nunca utilize a cadeira de rodas para exercícios de levantamento de pesos.
- Se exceder este limite de peso pode danificar o assento, estrutura ou dispositivos de fixação e pode causar ferimentos graves em si ou em outros resultantes de avaria da cadeira de rodas.
- Se não respeitar os limites de peso anula a garantia.

#### 4.12 Motores da Cadeira de Rodas

Após uma utilização prolongada, os motores geram calor que irradia através da cobertura exterior.

**NOTA:** A utilizada continuada e prolongada poderá causar o aquecimento do motor. Isto poderá acionar o mecanismo de proteção automática do sistema de controlo. Neste caso, o sistema de controlo desliga-se temporariamente para evitar danificar os circuitos eletrónicos ou a cadeira de rodas.

##### AVISO!

Não deve tocar na caixa exterior dos motores, pelo menos durante 30 minutos depois de desligar a cadeira de rodas, para que o motor arrefeça.

Fig. 4.2.



##### AVISO!

#### 4.13 Superfícies quentes

Não são só os motores que aquecem durante o funcionamento da cadeira, mas também o material dos estofos e os apoios de braços quando a cadeira fica ao sol.

#### 4.14 Autonomia da cadeira de rodas

A autonomia da cadeira de rodas pode ser afetada por diversos fatores como o peso do utilizador, terreno, a temperatura ambiente, acessórios elétricos opcionais e o estado das baterias.

**NOTA:** A autonomia indicada poderá não ser possível para todos os utilizadores e deverá ser considerada um máximo teórico (ISO 7176; Parte 4) (veja também a secção 14, deste manual). Recomendamos que cada utilizador limite inicialmente o percurso à metade do alcance indicado, pelo menos até adquirir confiança em relação à autonomia real da cadeira de rodas.

##### CUIDADO!

Se o indicador das baterias assinalar que a carga está baixa, não tente efetuar um percurso longo, salvo se tiver a certeza que vai chegar ao seu destino e voltar ao ponto de origem sem risco de ficar pelo caminho.

#### 4.15 Na estrada

Deve ter sempre em consideração o restante tráfego na rua.

##### PERIGO!

Lembre-se que a última coisa que um carro ou camioneta espera ver é uma cadeira de rodas a fazer inversão de marcha do passeio para a estrada. Em caso de dúvida, não corra nenhum risco para atravessar a estrada até ter a certeza de que é seguro. Atravesse sempre uma rua o mais rapidamente possível, já que pode haver tráfego.

#### 4.16 Condições adversas

Não se esqueça que quando estiver a conduzir a cadeira de rodas em condições adversas, por exemplo, sobre erva húmida, lama, gelo, neve ou outras superfícies deslizantes, pode causar diminuição da aderência e da tração.

#### AVISO!

Aconselhamo-lo a tomar mais precauções nestas condições, especialmente em colinas e declives, já que a cadeira de rodas pode ficar instável ou resvalar, causando ferimentos.

#### PERIGO!

Quando utilizar uma cadeira de rodas elétrica, tenha muito cuidado com peças de roupa soltas ou longas. As peças móveis, como rodas, podem ser potencialmente perigosas ou mesmo fatais se as roupas ficarem presas.

#### 4.17 Rampas

#### AVISO!

Quando utilizar uma rampa, assegure-se de que pode aguentar o peso da cadeira de rodas e o seu. Se utilizar uma rampa para carregar a cadeira de rodas num veículo, assegure-se de que a mesma está firmemente fixada ao veículo.

Aproxime-se sempre da rampa pela frente e com muito cuidado.

#### CUIDADO!

Verifique se a sua rampa é adequada para o produto que transporta.

#### 4.18 Transferência de e para a cadeira de rodas

#### AVISO!

- A Sunrise Medical recomenda que consulte um profissional de saúde para obter assistência para desenvolver a sua técnica de transferência frontal ou lateral pessoal para melhor se adaptar e evitar qualquer ferimento pessoal.
- Verifique se o controlador está desligado durante as transferências para evitar movimentos acidentais.

#### 4.19 Módulos de levantamento e de inclinação

#### AVISO!

Tenha em conta que os módulos de levantamento e de inclinação podem entalá-lo. Certifique-se que, enquanto inclina e levanta, mantém as roupas, mãos, pés e outras extremidades afastadas para evitar ferimentos.

#### AVISO!

- Não conduza em rampas ou inclinações com o assento inclinado, reclinado ou levantado. Antes de tentar subir ou descer uma inclinação, coloque na posição vertical
- Os módulos elétricos de Inclinação e Inclinação/Elevação são equipados na fábrica para melhor estabilidade, de acordo com os padrões mais rigorosos. A alteração da posição configurada no módulo pode reduzir a estabilidade do produto. Assim, não altere esta configuração.

#### 4.21 Utilização da cadeira numa inclinação

A cadeira de rodas foi concebida e testada para ser utilizada em rampas com inclinação até 8 graus (14%). No entanto, pode ser ajustar a posição do seu assento em termos de inclinação ou com um encosto reclinável ou uma combinação de ambas estas opções, (veja o aviso em baixo).

##### AVISO!

Em algumas circunstâncias, a sua cadeira de rodas pode ficar instável. Antes de tentar subir ou descer uma inclinação ou passeio, tenha cuidado quando usar as opções de alteração de peso (p.ex. inclinação ou reclinção elétrica) do assento e/ou do seu corpo para criar um contra-peso. Para melhorar a estabilidade, incline-se para a frente quando subir a inclinação, com o assento e o encosto na posição vertical. Alternativamente, sentado numa posição vertical quando conduzir para a frente, na direção descendente ou incline e/ou recline o assento para trás.

##### AVISO!

Recomendamos vivamente que coloque o assento e o encosto na posição vertical baixa antes de tentar subir ou descer uma inclinação. Caso contrário, a cadeira de rodas fica instável.

##### AVISO!

Se tiver alguma dúvida sobre a estabilidade da cadeira de rodas numa inclinação, não tente subir nem descer a inclinação/passeio e tente encontrar um caminho alternativo.

#### 4.21.1 Gradientes: subidas

##### AVISO!

- Quando subir uma encosta, mantenha a cadeira em movimento. Manobre empurrando o joystick para a frente, mas faça ligeiros movimentos de um lado para o outro para compensar a direção.
- Se parar numa encosta, comece lentamente. Se necessário, incline-se para a frente para compensar a tendência das rodas dianteiras para se levantarem.

#### 4.21.2 Inclinações: descidas

##### AVISO!

Nas descidas, é importante não deixar a cadeira de rodas acelerar além do seu nível normal de velocidade. De facto, é mais seguro descer lentamente em inclinações muito acentuadas (com uma velocidade inferior a 5 kmh) e parar, no caso de ficar muito ansioso em relação ao controlo direcional. Se a cadeira de rodas ganhar velocidade, centre o comando para desacelerar ou para parar o movimento para a frente e depois volte a iniciar a marcha lentamente sem deixar aumentar a velocidade.

##### NOTA:

- O controlador de estado sólido possui um sistema lógico que ajuda a compensar quando conduzir numa rampa lateral ou subir um monte. Este sistema é uma função adicional de segurança da cadeira de rodas. Para além de que, claro, também pode controlar a velocidade da cadeira de rodas utilizando o controlo de velocidade.
- Se um sistema de controlo R-net for instalado, um módulo GYRO deverá ser adicionado para eliminar a necessidade de compensação. (Secção 7.0.1).

#### 4.22 Usar um elevador de passageiros montado num veículo

São usados elevadores para cadeiras de rodas em carrinhas, autocarros e edifícios para o ajudar a passar de um nível para outro.

##### PERIGO!

- Confirme se o utilizador e todos os assistentes compreendem completamente as instruções do fabricante para usar o elevador de passageiros.
- Respeite sempre os limites de carga de segurança recomendados pelo fabricante e as instruções de distribuição de carga.
- Desligue sempre toda a energia da cadeira quando andar de elevador. Caso contrário, poderá tocar acidentalmente no joystick e conduzir a cadeira para fora da plataforma. Tenha em atenção que um bloqueio na extremidade da plataforma pode não evitar isto.
- Posicione sempre o utilizador com segurança na cadeira para impedir que caia do elevador.
- Verifique sempre se a cadeira está em modo de condução quando usar o elevador de passageiros (rodas bloqueadas sem estarem em modo desembrado).

#### 4.23 Modo de deslizamento



**AVISO!**

Verifique se o ângulo de reclinção do encosto relativo ao nível do solo, que é uma combinação da própria reclinção do encosto e do ângulo de inclinação, não é superior a 12 graus para conduzir a cadeira em segurança.

**NOTA:** Se o ângulo de inclinação exceder 9°, a cadeira de rodas entra automaticamente em “modo lento” que lhe permite conduzir a um máximo de 10% da velocidade programada no perfil.



**AVISO!**

Se o encosto da sua cadeira de rodas for de reclinção manual, lembre-se que não há sistema de sinalização para o controlador que lhe indique se o assento está reclinado. Se reclinar o encosto e tentar conduzir, não entrará em ‘modo de deslizamento’ e conduzirá à velocidade normal. Isto é particularmente perigoso quando tentar subir uma inclinação.

#### 4.24 Estabilidade da cadeira de rodas

Por favor, respeite as instruções do utilizador neste manual relativamente à utilização dos módulos de levantamento e inclinação do assento e da utilização da cadeira numa inclinação.



**AVISO!**

Outras variáveis que podem afetar a estabilidade da cadeira numa inclinação, incluindo:

- Movimento do utilizador
- Efeitos da instalação de acessórios ou outro equipamento
- Ajustamentos ou modificações inapropriadas da cadeira de rodas

Em alguns casos, estes problemas são ainda mais acentuados pelos efeitos do ambiente local, tais como:

- Montes, Inclinações, Rampas, Pavimentos inclinados, Lancis abruptos.

Para além disso, as diferentes proporções de corpo do utilizador da cadeira de rodas podem afetar a estabilidade, por exemplo:

- Membro inferior inerte ou amputado, Obesidade
- Maior massa superior do tronco, Maior altura do tronco



**AVISO!**

Os módulos elétricos de Inclinação e Inclinação/Elevação são equipados na fábrica para melhor estabilidade, de acordo com os padrões mais rigorosos. A alteração da posição configurada no módulo pode reduzir a estabilidade do produto. Assim, não altere esta configuração.

#### 4.25 Rodas



**AVISO!**

- Nunca use uma bomba de ar de garagem.
- Inspeccione periodicamente todos os pneus para determinar se têm sinais de desgaste.
- Não conduza sobre qualquer coisa que possa furar os pneus.
- Verifique se não existem objetos no seu caminho que possam ficar presos no mecanismo da cadeira ou nos raios das rodas traseiras. Isto pode causar uma paragem súbita da cadeira.
- Se conduzir sobre as tampas de saneamento ou grelhas pode prender as rodas giratórias ou rodas da cadeira, causando uma paragem súbita da cadeira.
- Mantenha sempre a pressão correta dos pneus. As pressões são indicadas na Secção 12 deste manual.



**AVISO!**

#### Rodas pneumáticas com fluído OKO.

O fluído OKO serve apenas como medida de reparação

#### Primeiros socorros para o fluído OKO

Pele - Lave a pele com bastante água

Olhos - Lave imediatamente os olhos com bastante água durante pelo menos 5 minutos, mantendo o olho aberto.

Ingestão - Beba bastante água – Procura imediatamente assistência médica.

temporária do pneu. Deve substituir ou reparar a roda assim que possível.

O fluído OKO é classificado como não perigoso mas pode causar irritação na pele após contacto prolongado.

#### 4.26 Espelho retrovisor

##### AVISO!

Para evitar ferir pessoas à sua volta, verifique se o espelho não fica saliente em relação ao espaço ocupado pela cadeira e não possa ferir alguém quando conduzir próximo de pessoas.

O espelho deve ser usado no modelo 10 kph em estradas.

Quando usar o espelho, verifique sempre se está limpo e não danificado para não dificultar a sua visão.

#### 4.27 Suporte da Canadiana

##### AVISO!

- Assegure-se que a canadiana está fixada firmemente ao suporte de canadianas.
- Assegure-se que a canadiana não interfere nos mecanismos da cadeira.
- Verifique se a canadiana não fica saliente em relação à cadeira.
- Não tente remover a canadiana enquanto a cadeira estiver em movimento.
- Tente sempre parar completamente e desligar os controlos antes de tentar remover a canadiana. Evitará operar acidentalmente a cadeira.

#### 4.28 Luzes e piscas

##### AVISO!

Verifique se as luzes e piscas estão a funcionar corretamente e se as lentes estão limpas antes de sair à noite.

#### 4.29 Suporte basculante

##### AVISO!

- O peso máximo permitido para o tabuleiro é 2,5 kg.
- Não sobrecarregue o tabuleiro porque pode partir ou tornar a cadeira instável.
- Não deixe cigarros ou outras fontes de calor acesas no tabuleiro porque pode deformá-lo e deixar marcas.
- Verifique se todos os membros e roupas estão seguros quando posicionar o tabuleiro para utilização.

#### 4.29.1 Balanço do assento

A cadeira de rodas está equipada com uma vareta de assento para fácil acesso em caso de reparação e manutenção.

##### AVISO!

Não mova a cadeira de rodas com a vareta do assento rebaixada e assegure-se que se encontra numa superfície estável e nivelada.

#### 4.30 Subir um passeio ou degrau

##### AVISO!

Aproxime-se sempre do passeio num ângulo de 90°

Aproxime-se do passeio (degrau) pela frente, conduzindo lentamente para a frente e sempre num ângulo de 90°, (Fig. 4.3).

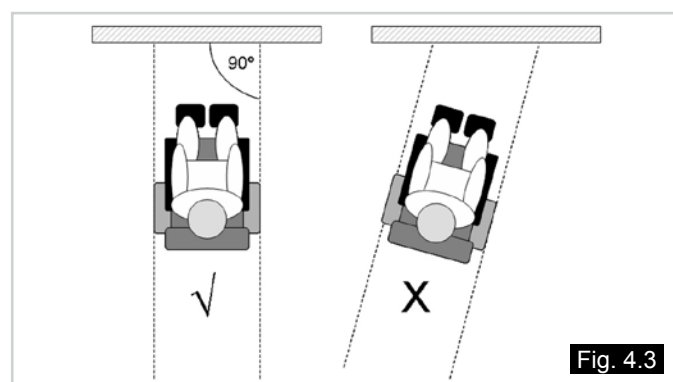


Fig. 4.3

Aproxime-se do passeio num ângulo de 90° e páre a cadeira assim que as rodas giratórias tocarem no lancil. Aplique força suficiente para os motores levantarem a parte dianteira da cadeira para o passeio (degrau) e depois aplique um pouco mais de potência e de velocidade para que as rodas motrizes subam o passeio (degrau) suavemente e sem hesitação e para que as rodas giratórias traseiras também subam. Mantenha o joystick para a frente, tanto quanto possível (Fig. 4.4 - 4.5).

**Nota:** De acordo com a distância para o chão, a altura máxima do obstáculo que é possível subir é de 70 mm.

##### AVISO!

A velocidade e processo de aproximação podem variar consoante o funcionamento da cadeira de rodas e escolha das rodas giratórias.



## AVISOS!

- Deve ter sempre em consideração o restante tráfego na rua. Lembre-se que a última coisa que um carro ou camioneta espera ver é uma cadeira de rodas a fazer inversão de marcha do passeio para a estrada. Em caso de dúvida, não corra nenhum risco para atravessar a estrada até ter a certeza de que é seguro.
- Atravesse sempre uma rua o mais rapidamente possível, já que pode haver mais tráfego.
- Não tente subir ou descer um lancil/degrau com mais de 70 mm.
- Não tente subir ou descer uma série de degraus.
- Não tente subir ou descer passeios ou rampas pronunciadas.
- Não tente subir nem descer passeios perto de esgotos nem superfícies desniveladas ou irregulares.
- Não suba nem desça passeios em ângulos que não de 90° em relação ao rebordo do passeio.
- Antes de subir, verifique se o apoio das pernas não interfere na manobra.

## AVISO!

Esta cadeira de rodas foi concebida para ser reparada e montada por um agente autorizado da Sunrise Medical e não pelo utilizador final. O utilizador final tem apenas que desmontar e montar a cadeira para transportar (ver secção 5.2).

## 4.31 Cinto de segurança (cinto padrão)

### O kit do cinto de segurança. (Fig. 4.6).

#### Apertar o cinto de segurança:

Insira a fivela macho de três 3 dentes na fivela fêmea até ouvir um clique (Fig. 4.7)

#### Para instalar o cinto de segurança.

- Coloque a correia sem apertar ao longo do assento com a fivela fechada. (Fig. 4.8)
- Passe as outras extremidades do cinto através da abertura entre as varas do encosto e do estofado do encosto como indicado. (Fig. 4.9)
- Verifique se consegue aceder aos dispositivos de ajustamento e fivelas e se as correias não estão torcidas. Encaixe o ilhó no parafuso mais traseiro. Instale a anilha simples, anilha de mola e porca. Aperte com uma chave de 13,0mm. Repita para o outro lado. (Fig. 4.10)
- Verifique se o cinto de segurança está suficientemente apertado para oferecer um apoio confortável. Um teste simples é deixar o espaço de uma mão entre o corpo e o cinto de segurança. Para segurança, verifique a tensão do cinto de segurança, pelo menos uma vez por dia. (Fig. 4.11)
- Normalmente, o cinto de segurança deve ser fixado de modo a que o cinto fique num ângulo aproximado de 45 graus (Fig. 4.12), e que, quando corretamente ajustada, impeça que o utilizador caia do assento.

## AVISO!

- Verifique se o cinto de segurança está fixo e corretamente ajustado antes de usar.
- Um cinto de segurança incorrectamente instalado/ajustado pode deixar o utilizador escorregar, potencialmente causando ferimentos graves.
- Inspeccione o cinto de segurança periodicamente por quaisquer sinais de desgaste ou de danos e substitua, se necessário.
- Quando efetuar a manutenção, verifique o funcionamento correto da fivela de desbloqueio e se o material ou suportes plásticos apresentam desgaste.

**PERIGO!**

- Verifique sempre se o cinto pélvico está corretamente instalado e ajustado antes de usar.
- Um cinto solto pode fazer com que o utilizador escorregue e sofra ferimentos graves.
- Verifique o cinto pélvico e os componentes de fixação regularmente para detetar quaisquer sinais de desgaste ou danos. Substitua se necessário
- Quando efetuar a manutenção, verifique o funcionamento correto da fivela de desbloqueio e se o material ou suportes plásticos apresentam desgaste.
- As correias pélvicas não são adequadas para transporte. Deve utilizar um sistema de fixação aprovado para ocupantes.

Fig. 4.8



Fig. 4.9



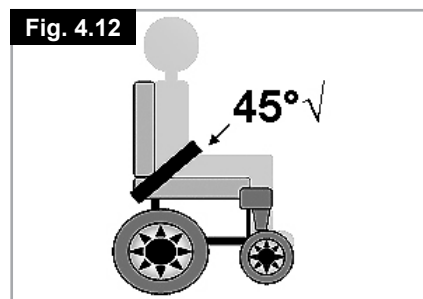
Fig. 4.10



Fig. 4.11

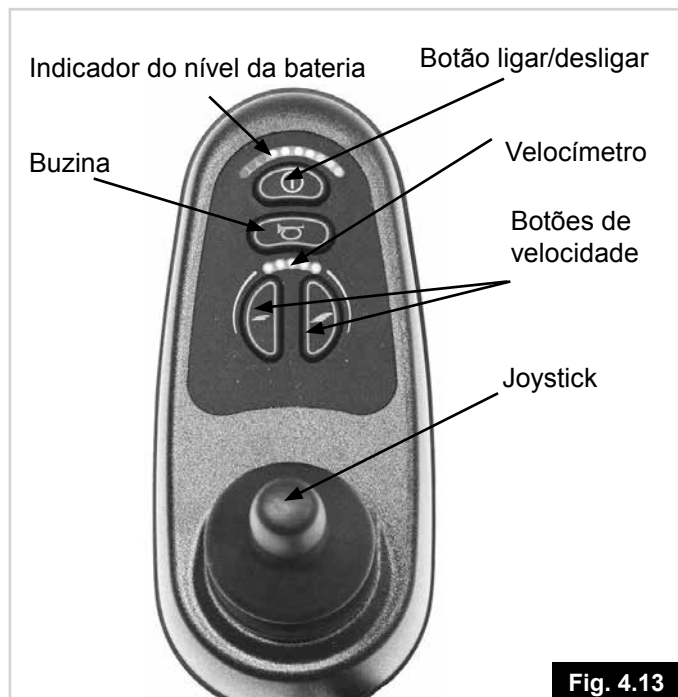


Fig. 4.12





#### 4.32 Controlo VR2 (Fig. 4.13)



#### ⚠ AVISO!

- Evite bater no sistema de controlo e principalmente no joystick.
- Cuidado para não chocar contra obstáculos com o sistema de controlo ou joystick quando conduzir.
- Nunca largue o sistema de controlo.
- Quando transportar a sua cadeira de rodas, verifique se o sistema de controlo está bem protegido.
- Evite danificar os cabos.
- Para melhorar a fiabilidade do sistema de controlo, evite ao mínimo expô-lo a condições extremas.
- Não exponha o seu sistema de controlo ou componentes à humidade durante períodos prolongados.
- Se o seu sistema de controlo ficar contaminado com comida ou água, limpe-o assim que possível.

#### ⚠ PERIGO!

- Em caso de movimento inesperado da cadeira de rodas, **LIBERTE O JOYSTICK**. Esta ação pára a cadeira de rodas em todas as circunstâncias.
- Não use o sistema de controlo se a cadeira de rodas funcionar erradamente ou se apresentar sinais anormais de aquecimento, faíscas ou fumo. Desligue imediatamente o sistema de controlo e consulte o agente autorizado da Sunrise.



#### Controlo R-net

Consulte o Manual do Proprietário R-net para mais informações.

### 5.0 Como preparar a sua cadeira de rodas para a usar

#### 5.1 Manuseamento da cadeira de rodas

**NOTA:** Para desmontar a cadeira para transporte ou armazenamento não são necessárias ferramentas. Lista de componentes quando desmontada (os componentes em baixo estão relacionados com o número máximo de peças desmontáveis e dependentes do tipo de sistema de assento selecionado):

- 1 par de apoios para as pernas, (apenas retrátil).
- 1 encosto, (padrão, apenas sem reclinção elétrica)
- 1 unidade motora com estrutura de assento

#### 5.2 Preparação para transporte ou armazenamento

- Primeiro, retire os apoios para as pernas retráteis pressionando a lingueta de retenção e afastando os apoios para fora.
- Levante e retire o apoio para as pernas (Fig. 5.1 - 5.2).
- Deixe os apoios de braços dobrados para baixo, (Fig. 5.3).
- Liberte e afaste o encosto da estrutura, (Fig. 5.4). Agora pode guardar a parte do chassis (Fig. 5.5).



**⚠️ AVISOS!**

- Certifique-se de que, quando armazenar a cadeira de rodas ou quando a deixar no carro ou em qualquer outro lugar, desliga o controlador e que o sistema da embraiagem ficam acionados, (em Modo de Condução).
- Se houver necessidade de levantar a unidade de condução, utilize o braço da roda giratória traseira e a roda motriz. Deve tomar o máximo cuidado se a cadeira estiver desengatada.

**5.3 Montar de novo a cadeira**

Volte a instalar o encosto nos receptores e aperte cuidadosamente os parafusos da alavanca. Se necessário, volte a ligar o controlo remoto. Fixe as suspensões. Certifique-se que os mecanismos de desembraiagem estão acionados. Agora já está preparado para guiar a cadeira.

**⚠️ AVISO!**

- Nunca levante a cadeira de rodas pelos apoios de braços ou pelos apoios de pernas, já que são desmontáveis e podem ferir o utilizador ou danificar a cadeira de rodas.

**NOTA:** Veja a secção 12.6 para instruções de elevação.

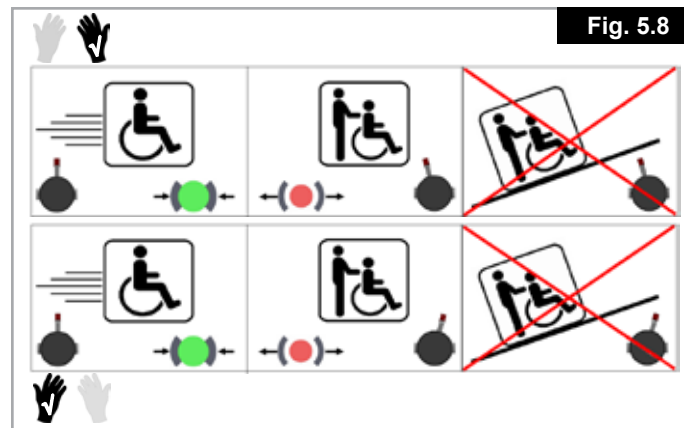
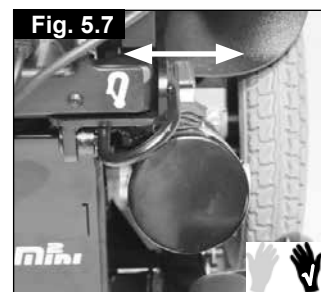
**5.4 Desbloquear travão**

**Zippie M<sup>2</sup> Mini (Fig. 5.6 - 5.8)**

Quando rodar a alavanca vermelha para dentro em ambos os lados do motor, os travões são desengrenados do motor.

**⚠️ PERIGO!**

- O mecanismo de desbloqueio do travão só deve ser usado em caso de emergência quando a energia falhar, por exemplo, quando for necessário viajar uma grande distância até casa do utilizador ou até local seguro.
- O mecanismo de desbloqueio do travão também pode ser usado em caso de falha de energia completa e catastrófica, tal como avaria do sistema de controlo ou avaria da bateria.
- O mecanismo de desbloqueio do travão não deve ser normalmente usado como meio de transporte como numa cadeira manual.
- Quando a cadeira funcionar normalmente, o mecanismo de desbloqueio do travão deve ser apenas usado para estacionar ou armazenar a cadeira de rodas vazia.
- Nunca empurre a cadeira de rodas elétrica com um ocupante por um declive acima ou abaixo com o sistema de desengate do travão acionado.



Certifique-se de que o controlador está desligado antes de engatar as alavancas de libertação – Caso contrário, obriga a fazer mais força do que a necessária para empurrar a cadeira de rodas.

 **PERIGO!**

- Este sistema só se deve utilizar em caso de emergência ou se necessitar deslocar manualmente a cadeira de rodas. Não se destina a uso permanente ou para empurrar a cadeira de rodas numa inclinação com o utilizador sentado.
- O sistema de travagem automático da cadeira de rodas não funciona a não ser que as alavancas de desbloqueio dos travões estejam na posição “condução”.
- As superfícies do motor podem estar quentes depois de usar. Cuidado para não tocar na caixa do motor depois de desengrenar o mecanismo de desembraiagem.
- Nunca tente desembraiar o mecanismo de desbloqueio do travão enquanto estiver na cadeira de rodas, especialmente num declive.
- Certifique-se sempre de que as alavancas de libertação dos travões são repostas na posição de condução.

## 5.5 Suspensão da roda motriz Salsa

A Zippie M2 Mini tem um sistema de suspensão de roda motriz ajustável e eficaz como funcionalidade padrão. Para satisfazer as suas exigências de conforto durante a condução, pode ajustar a tensão das molas no amortecedor, (Fig. 5.9).

Consulte o seu revendedor para informações sobre o ajuste da suspensão



## 5.6 Posição da unidade do joystick de controlo

### AVISO!

- Verifique se o sistema de controlo está firmemente montado e se a posição do joystick é a correta.
- A mão ou braço usado para manipular o joystick deve ficar apoiada, por exemplo, na almofada do braço.
- Não use o joystick como único suporte da mão ou braço - os movimentos e saltos da cadeira de rodas podem interferir com o controlo.

O controlo remoto está montado num mecanismo deslizante que permite mover o controlo para a frente e para trás.

Depois de selecionar a posição mais cómoda, fixe a guia deslizante apertando o parafuso de bloqueio.

(Fig. 5.10, A)

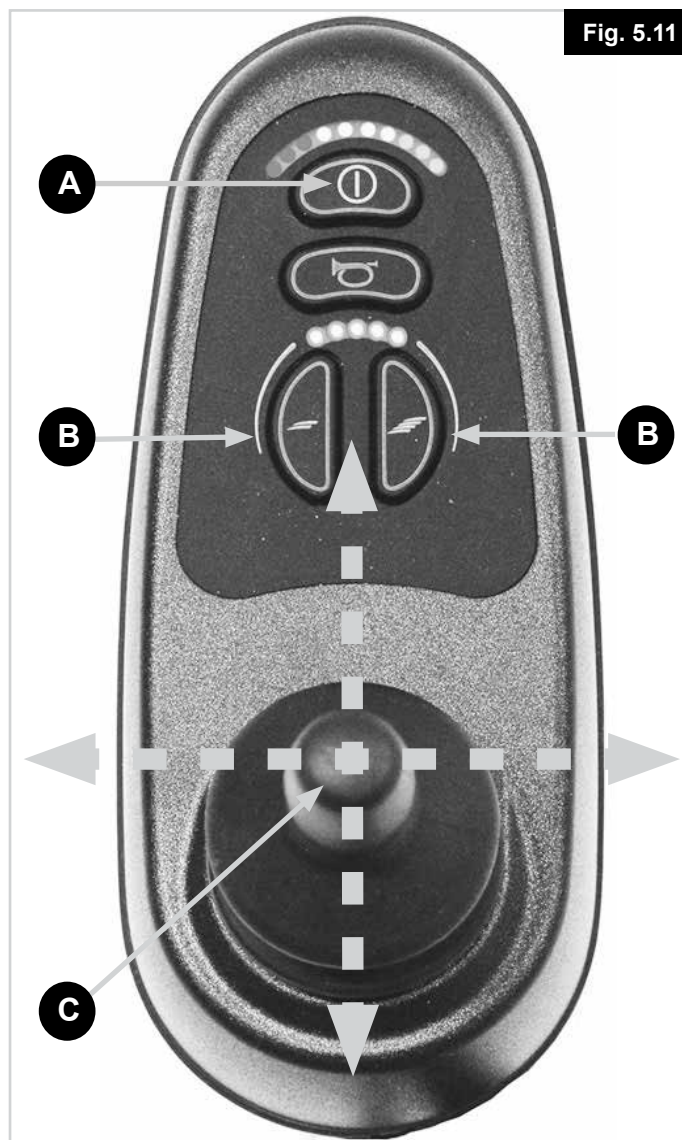
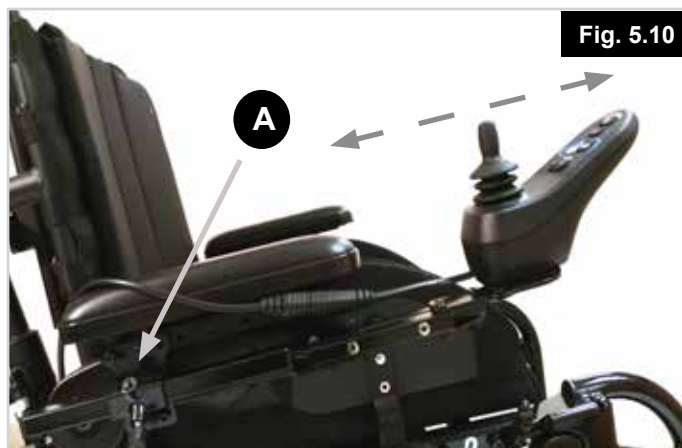
### AVISO!

Verifique se o parafuso de bloqueio está bem apertado antes de utilizar a cadeira, especialmente durante o transporte.

## 5.7 Preparação para Conduzir. (Fig. 5.11).

- Usar o interruptor ligar/desligar, (A).
- O indicador da bateria pisca e depois fica ligado durante um segundo.
- Verifique se a velocidade máxima está configurada para um nível adequado a si, (B).
- Empurre o joystick para controlar a velocidade e direção da cadeira de rodas, (C).

**NOTA:** Consulte a secção 7



## 5.8 Apoio de braços

### 5.8.1 Dobrar apoios para braços para cima

Os apoios de braços em ambos os lados da cadeira de rodas podem ser dobrados para cima para permitir a transferência lateral, (Fig. 5.12).

- Para transferências laterais, dobre o apoio de braço completamente para cima até parar mecanicamente. Deste modo, liberta espaço para uma transferência lateral.
- Para colocar os apoios de braços de novo na posição inicial, empurre-os para baixo até assentarem e pararem mecanicamente. Guie o apoio de braço no movimento descendente e não o deixe cair sozinho.

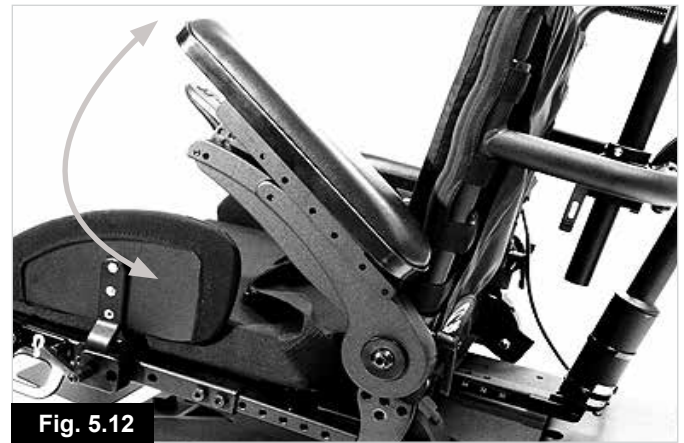


Fig. 5.12

### 5.8.2 Ajuste preciso da altura dos apoios para os braços, até 25 mm:

1. Com uma chave Allen de 5,0 mm, (chave hexagonal), remova o parafuso de articulação do ângulo da almofada do braço (B) e desaperte o parafuso (A) em ambos os apoios para os braços. (Fig. 5.13).
2. Com uma chave Allen de 6,0 mm, (chave hexagonal), desaperte os parafusos de rotação em ambos os apoios para os braços (C).
3. Com uma chave Allen de 5,0 mm, (chave hexagonal), rode o parafuso de ajuste da altura (D) para ajustar com precisão a altura. Rode para a esquerda para subir e para a direita para descer (Fig. 5.14).
4. Incline ambas as almofadas de braços para baixo (ou para cima no caso de um apoio de braço descido) até que as almofadas de braços estejam no ângulo pretendido. Verifique se a altura é correta, Reponha/aperte novamente os parafusos de articulação dos apoios para os braços, (A e B). (Fig. 5.15). Use uma chave com 10 Nm ou 88,5 pol/lb de força de aperto em ambos os conjuntos de parafusos, (Fig. 5.15).
5. Rode (D) para ajustar com precisão, se necessário.
6. Aperte novamente os parafusos de rotação de 6 mm em ambos os apoios de braços, (C). (Fig. 5.14). Use uma chave de 20 Nm ou 177 pol/lb de força de aperto.

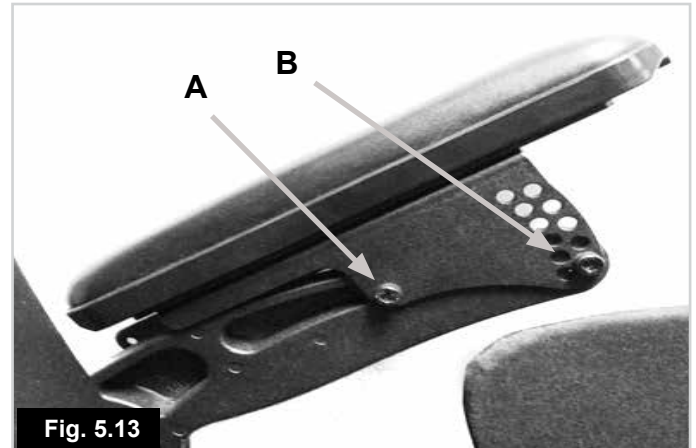


Fig. 5.13



Fig. 5.14

### ⚠ AVISO!

Inspeccione periodicamente todos os parafusos quanto ao aperto. Se soltos, o apoio de braço poderá escorregar para baixo quando sujeito a pressão.

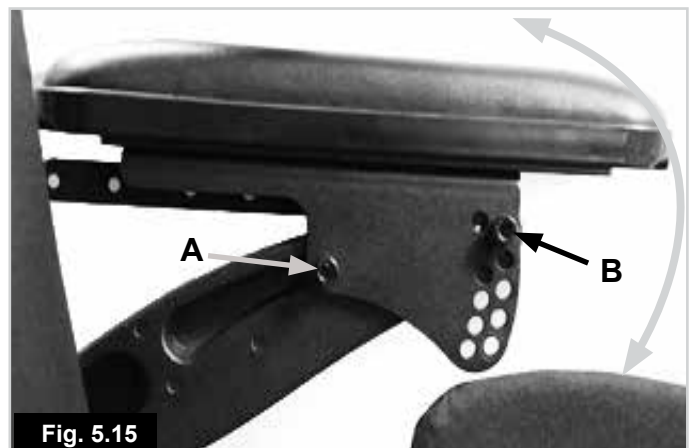


Fig. 5.15

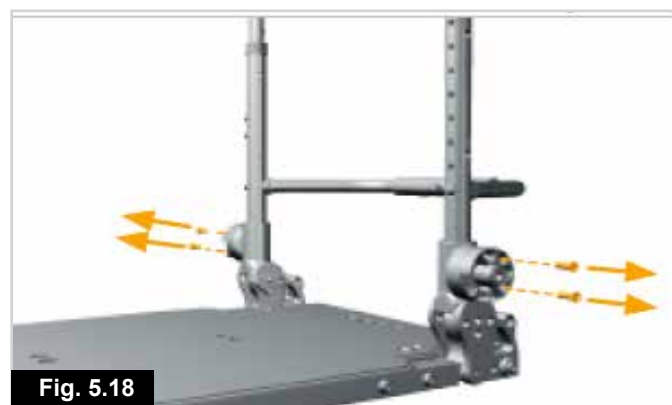
### 5.8.3. Ajuste aproximado de apoios para os braços padrão e reclináveis.

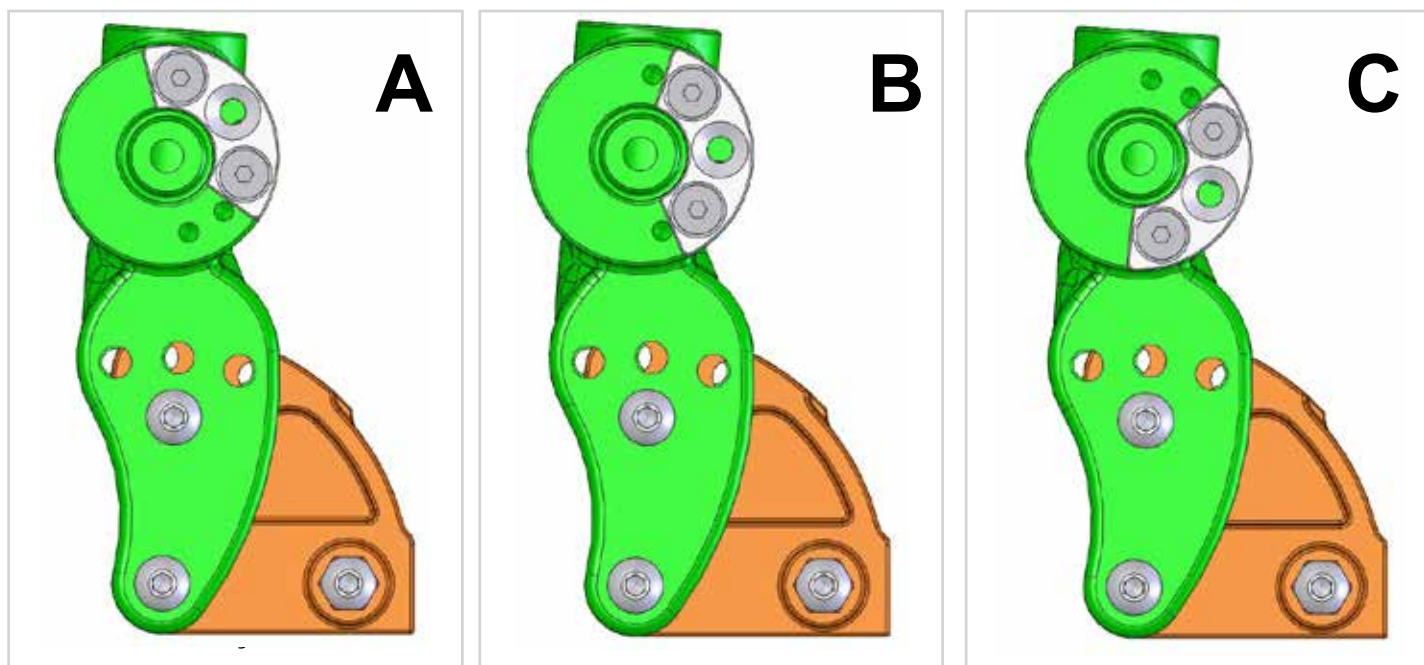
Para ajustar a altura em mais de 25 mm:

1. Com uma chave Allen de 6,0 mm, (chave hexagonal), desaperte os parafusos de rotação em ambos os apoios para os braços (B), (Fig. 5.16).
2. Remova ambos os conjuntos de apoios para os braços, (Fig. 5.17).
3. Remova ambos os conjuntos de parafusos em anel de 4 mm de ajustamento dos apoios de braços (Fig. 5.18).
4. Rode ambos os anéis de ajuste de altura dos apoios para os braços, (Fig. 5.19), para corresponder com a altura pretendida designada na Tabela de Configuração, (Fig. 5.22), na página seguinte.
5. Reponha ambos os conjuntos de parafusos dos anéis de ajuste dos apoios para os braços de acordo com a tabela de configuração na página anterior. (Fig. 5.20)
6. Use uma chave de 10 Nm ou 88,5 pol/lb de força de aperto.
7. Reponha ambos os conjuntos de apoios para os braços. (Fig. 5.21)
8. Reponha os parafusos de articulação de apoios para os braços em ambos os lados do assento mas não os aperte completamente, (Fig. 5.16).
9. Siga os passos 2 a 8 na secção 5.8.2 anterior.

#### AVISO!

Inspecione periodicamente todos os parafusos quanto ao aperto. Se soltos, o apoio de braço poderá escorregar para baixo quando sujeito a pressão.





Ângulo do encosto	Posição do anel	Apoio de braços	
-4°	A	170 mm 175 mm	Min. Máx.
	B	170 mm 255 mm	Min. Máx.
	C	245 mm 275 mm	Min. Máx.
0°	A	170 mm 185 mm	Min. Máx.
	B	175 mm 265 mm	Min. Máx.
	C	255 mm 275 mm	Min. Máx.
4°	A	170 mm 195 mm	Min. Máx.
	B	190 mm 275 mm	Min. Máx.
	C	260 mm 275 mm	Min. Máx.
8°	A	170 mm 205 mm	Min. Máx.
	B	200 mm 275 mm	Min. Máx.
	C	N.D.	Min. Máx.
12°	A	170 mm 215 mm	Min. Máx.
	B	210 mm 275 mm	Min. Máx.
	C	N.D.	Min. Máx.
16°	A	170 mm 225 mm	Min. Máx.
	B	215 mm 275 mm	Min. Máx.
	C	N.D.	Min. Máx.

Fig. 5.22

#### 5.8.4 Ajuste da posição da almofada do braço

Para ajustar a profundidade da almofada do braço:

1. Com uma chave Allen de 5,0 mm, (chave hexagonal), remova os dois parafusos de ajuste da almofada do braço (C). (Fig. 5.23).
2. Remova a almofada do braço e pouse-a ao contrário numa superfície de trabalho adequada. (Fig. 5.24)
3. Desaperte os parafusos (A e B). Faça deslizar a almofada do braço para a frente ou para trás conforme necessário. Aperte novamente os parafusos (A e B).  
Aplique um binário de aperto de 5 Nm ou de 44 in/lb.
4. Coloque a almofada do braço novamente no apoio para os braços.  
Aperte novamente ambos os parafusos de ajuste (C). Use uma chave de 10 Nm ou 88,5 pol/lb de força de aperto (Fig. 5.23).

#### AVISO!

Certifique-se de que os parafusos estão firmemente apertados antes de utilizar, especialmente quando transportar a sua cadeira de rodas.

#### CUIDADO!

Certifique-se que a nova posição do apoio para os braços não interfere com qualquer uma das configurações de posição do assento.

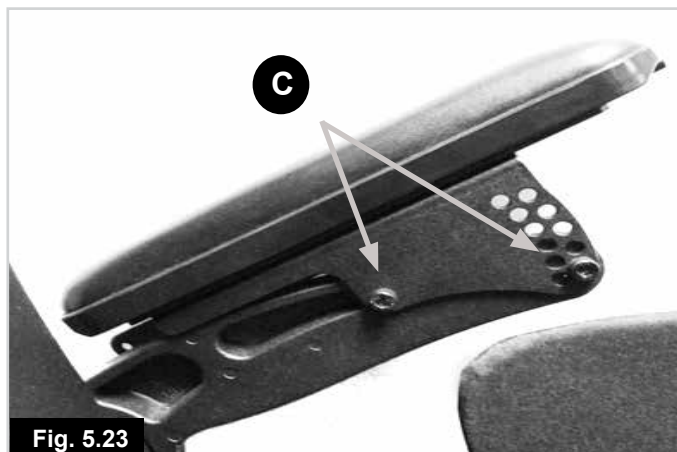


Fig. 5.23

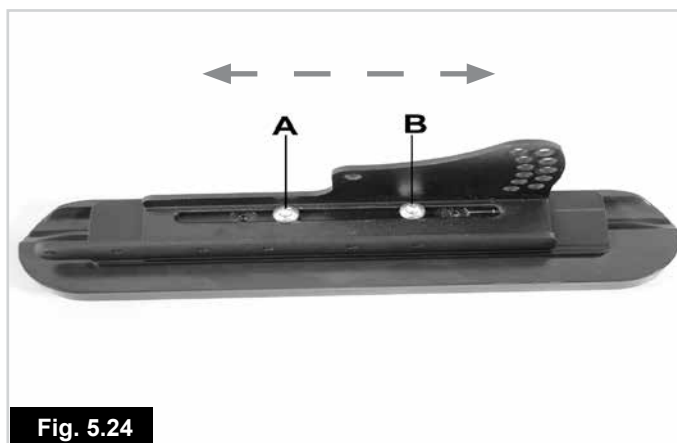


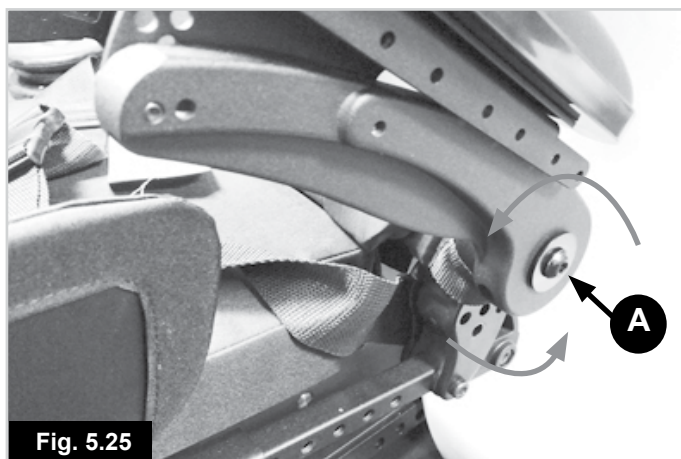
Fig. 5.24



### 5.8.5 Substituição do apoio para os braços

Para remover o apoio para os braços:

- Com uma chave Allen de 6,0 mm, (chave hexagonal), desaperte o parafuso de rotação, (A).
- Remova o parafuso.
- Puxe o apoio para os braços para fora do suporte, (Fig. 5.25).
- Para instalar de novo, inverta o procedimento anterior.
- Aperte o parafuso com um binário de 20 Nm.



### 5.9 Apoios de pernas



- Tenha atenção ao seu ambiente envolvente para se certificar que não magoa as suas pernas quando estender os apoios de pernas.
- Certifique-se sempre que os apoios de pernas ou apoios de pés não tocam nas rodas giratórias antes de conduzir a cadeira de rodas.
- Os apoios de pernas não devem ser utilizados para levantar ou transportar a cadeira de rodas em circunstância alguma.
- Como é o caso de todas as peças móveis, cuidado para não entalar os dedos.

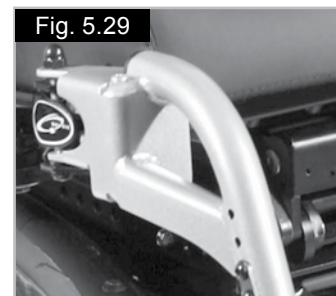
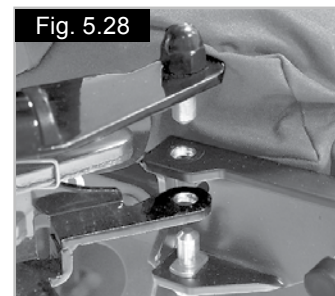
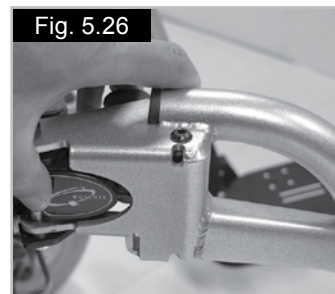
#### 5.9.1 Remover apoio para as pernas articulado

Para afastar o apoio de pernas:

- Prima a patilha de retenção e afaste o apoio de pernas para fora, (Fig. 5.26).
- Levante o apoio de pernas e para fora se for necessário remover, (Fig. 5.27).

Para instalar de novo:

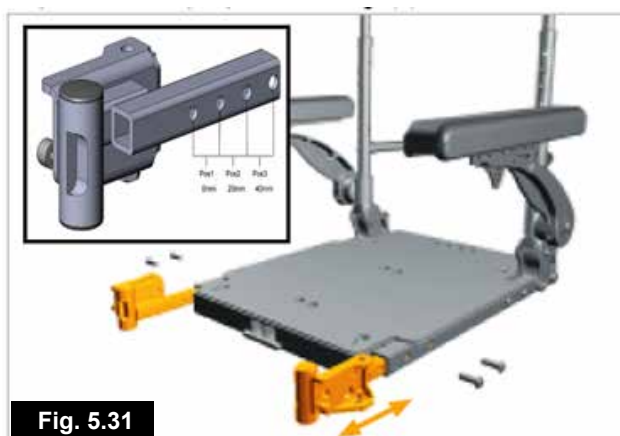
- Alinhe os orifícios e pernos, (Fig. 5.28).
- Coloque o apoio de pernas no recetor.
- Empurre o apoio de pernas para dentro até encaixar e ficar preso, (Fig. 5.29).



### 5.9.2 Ajustar a profundidade do apoio para as pernas

**Para ajustar a profundidade:** (Fig. 5.30 - 5.32).

- Remova ambos os conjuntos de parafusos em anel de 5 mm de ajustamento do pêndulo.
- Faça deslizar ambos os pêndulos para a posição pretendida.
- Volte a instalar ambos os conjuntos de parafusos de ajustamento de altura.
- Aplique um binário de aperto de 20Nm.



### 5.9.3 Plataformas pés

As plataformas do apoio dos pés podem retrair-se para facilitar a entrada e a saída da cadeira.



**AVISO!**

Não use as plataformas do apoio de pés para se pôr de pé porque o peso corporal pode inclinar a cadeira para a frente. Isto poderá causar ferimentos e danificar o apoio de pés.

#### Ajustamento do comprimento do apoio de pernas:

#### 5.9.4 Apoio para as pernas articulado:

Par ajustar o comprimento do apoio de pernas:

- Remova os parafusos da vareta do apoio para os pés como ilustrado na (Fig. 5. 33),
- Ajuste o comprimento adequadamente.
- Certifique-se de que os parafusos estão firmemente posicionados e aperte-os antes de utilizar.

**NOTA:** A vareta de apoio de pés interna pode implicar a redução do comprimento da haste interna do apoio dos pés para permitir que se eleve. Contacte o seu revendedor Sunrise Medical autorizado.

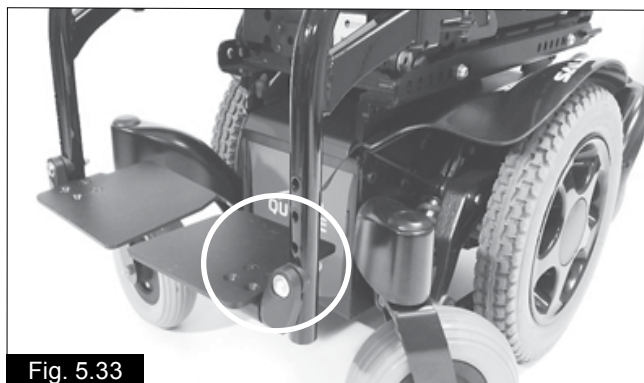


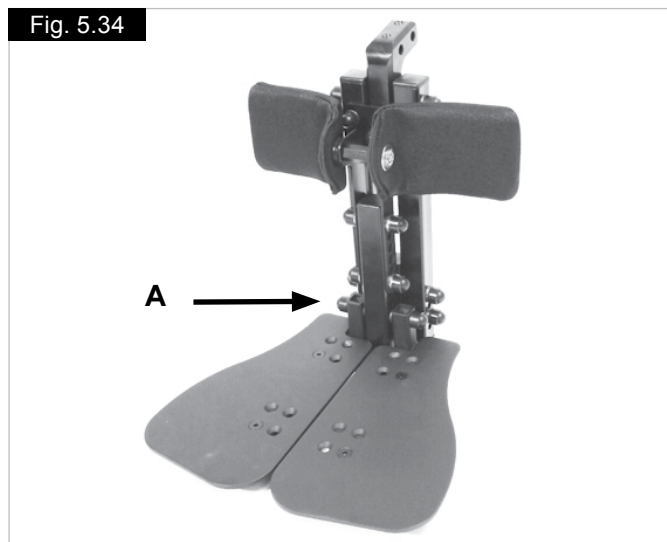
Fig. 5.33

#### 5.9.5 Apoio para as pernas de instalação central manual

Par ajustar o comprimento do apoio de pernas:

- Remova o parafuso da placa do apoio para os pés como ilustrado na (A-Fig. 5.34),
- Ajuste o comprimento adequadamente.
- Instale novamente o parafuso.
- Certifique-se de que os parafusos estão firmemente posicionados e aperte-os antes de utilizar.

Fig. 5.34



#### 5.9.6 Apoio para as pernas elevatório/articulado manual

##### **Para levantar:**

Puxe o apoio de pernas para cima e pare na altura pretendida. O apoio de pernas bloqueia-se automaticamente na posição escolhida.

##### **Para baixar:**

Empurre lentamente a alavanca de desbloqueio para a frente. O ângulo do apoio de pernas é reduzido. Quando soltar a alavanca, o apoio de pernas fica bloqueado nessa posição, (Fig. 5.35).



**AVISO!**

Mantenha as mãos afastadas do mecanismo de ajuste entre a estrutura e as peças móveis do apoio de pernas enquanto subir ou baixar o apoio de pernas.

Mantenha as mãos afastadas do mecanismo de ajuste entre a estrutura e as peças móveis do apoio de pernas enquanto subir ou baixar o apoio de pernas.

Fig. 5.35



## 6.0 Assento

### 6.1 Base de assento rígido (Fig. 6.1)

As áreas definidas pelas etiquetas na placa do assento podem ser usadas para o ajudar a instalar um sistema de assento de terceiros.

Na placa de base, perfure os orifícios (máx.  $\varnothing$  7mm) com uma distância mínima de 20 mm entre si na área pequena (Fig. 6.2) ou na área grande (Fig. 6.3)

### 6.2 Almofadas do assento

As almofadas do assento fornecidas pela Sunrise Medical têm fitas de Velcro® que correspondem às áreas no assento, (Fig. 6.3).

#### AVISO!

Certifique-se de que as faixas e as áreas ficam alinhadas antes de utilizar a cadeira de rodas. Qualquer outra almofada que possa utilizar também deverá levar tiras de Velcro® numa posição semelhante para assegurar que a almofada não se desliza no assento.

**NOTA:** As coberturas das almofadas para o assento fornecidas pela Sunrise Medical são removíveis.

### 6.3 Capas removíveis do assento

As coberturas são totalmente removíveis usando fechos éclair ou Velcro®. Quando os suportes forem removidos, as coberturas dos assentos podem ser removidas. O fecho éclair do encosto está na parte inferior da almofada.

Fig. 6.1

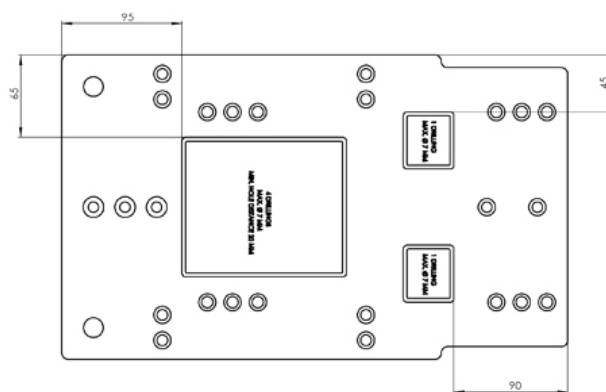


Fig. 6.2

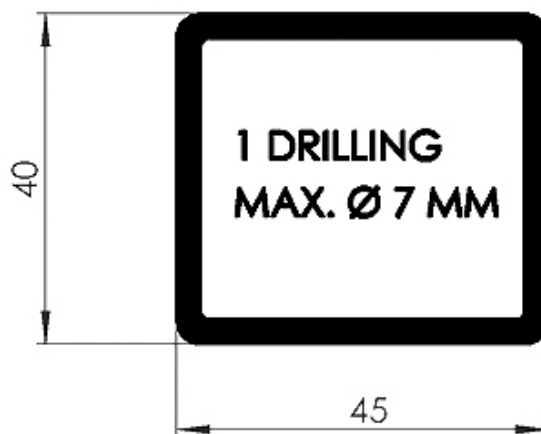
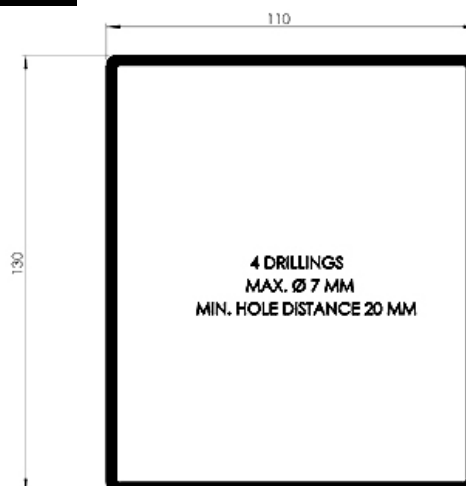


Fig. 6.3



#### 6.4 Forro do encosto (Fig. 6.4)

A cadeira de rodas é fornecida com um forro de encosto Optima, cuja tensão pode ser ajustada em função das necessidades do utilizador.

##### Encosto de tensão ajustável:

Para mudar a forma e/ou a tensão do encosto "Ótima", remova a cobertura acolchoada da parte traseira do encosto e exponha as tiras de tensão. Desaperte ou aperte as tiras para ajustar o encosto. (A posição mais cómoda e com mais apoio consegue-se com o utilizador sentado na cadeira). Assegure-se de que as tiras estão apertadas de maneira segura e volte a colocar a cobertura acolchoada antes de utilizar a cadeira, (Fig. 6.4).

#### 6.5 Encostos JAY

A estrutura do encosto Rehab permitirá adaptar um encosto JAY, disponível como opção.

##### ⚠️ AVISO!

Deve certificar-se de que todos os 4 parafusos estão firmemente apertados e que o encosto está correto e firmemente em posição antes de utilizar a sua cadeira.

Fig. 6.4



#### 6.6 Ajustamento da largura do assento

1. Remova os parafusos de ajuste de largura (A) e os parafusos de ajuste da barra para a toalha (B), (Fig. 6.5).
2. Mova as guias do assento do lado esquerdo e direito, os conjuntos apoios para os braços e dos apoios para as pernas para a posição pretendida. Verifique as definições da posição da largura do assento (Fig. 6.6). Instale de novo os parafusos e aperte com um binário de 10Nm, (A-B)

Fig. 6.5

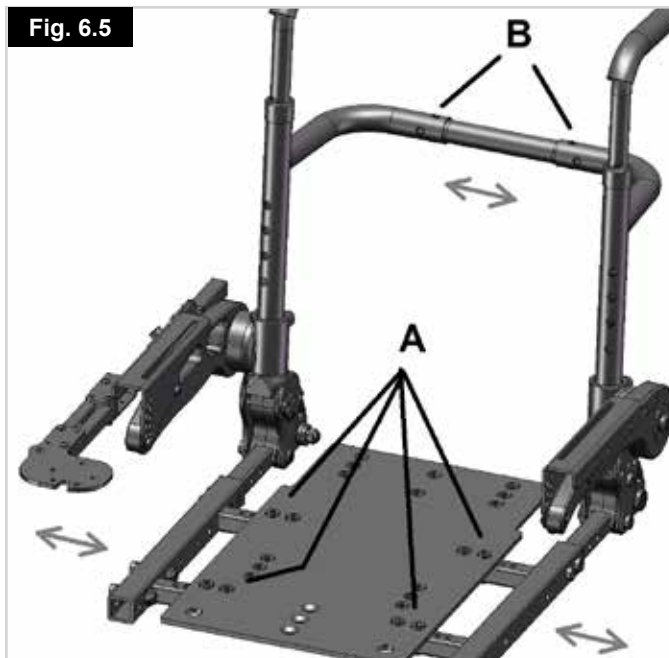
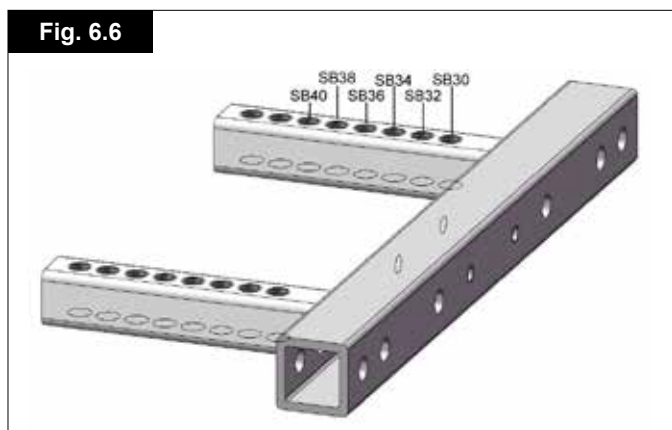


Fig. 6.6



## 6.7 Ajustamento da altura do assento

### ⚠️ AVISO!

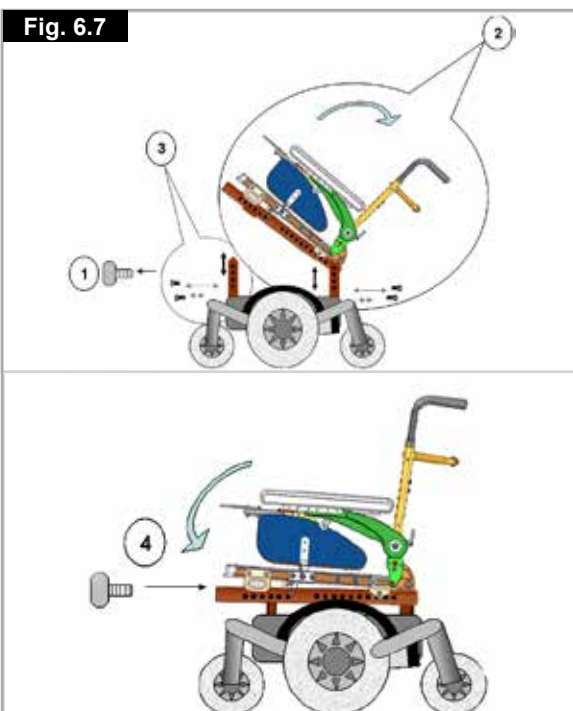
- A Sunrise Medical recomenda vivamente que contacte o seu revendedor Sunrise Medical para realizar este trabalho.
- Tenha cuidado para que a estrutura superior não entale os seus dedos. Peça a alguém para segurar no assento durante o ajustamento.

#### Para alterar a altura do assento:

- Desaperte os dois parafusos do manípulo sob a parte frontal da estrutura do assento que liga a estrutura à interface do módulo do assento.
- Levante a estrutura do assento para trás e fixe-a com a barra de segurança, (como a capota do motor de um carro).

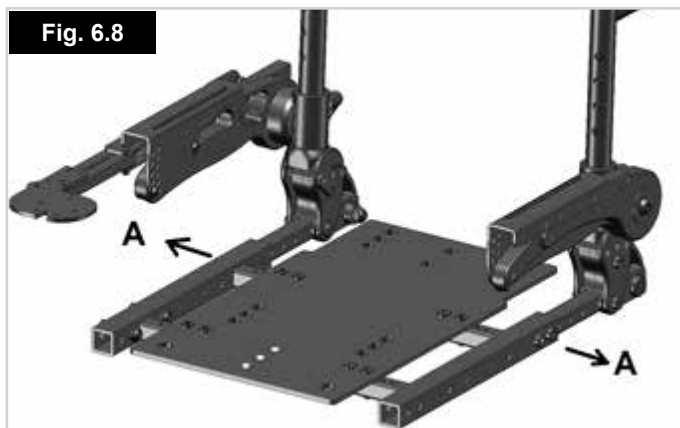
### ⚠️ CUIDADO!

- Dependendo das opções, o assento poderá ser pesado para levantar. Recomenda-se que esta ação seja feita por duas pessoas.
- Evite rodar o assento mais do que 60° para trás.
- Remova os 2 pinos das barras traseiras do assento.
- Levante/desça o assento até à posição pretendida.
- Alinhe os orifícios e depois instale e aperte de novo os pinos.
- Remova os 2 pinos das barras frontais do assento.
- Levante/desça as barras para corresponder à posição pretendida.
- Alinhe os orifícios e depois instale e aperte de novo os pinos.
- Baixe o banco, instale novamente e aperte os parafusos (Fig. 6.7).

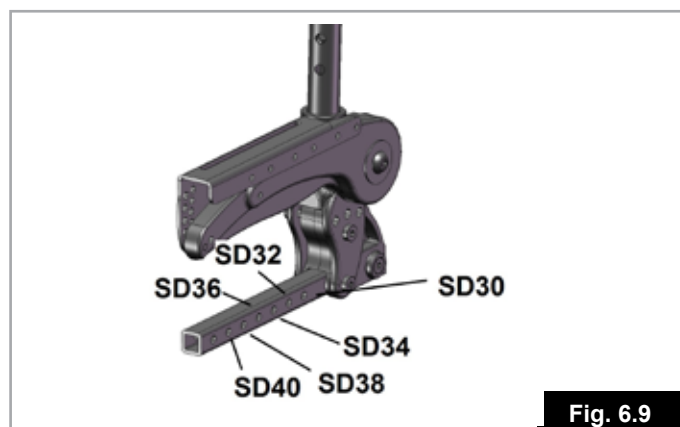


## 6.8 Ajuste da altura do assento em profundidade

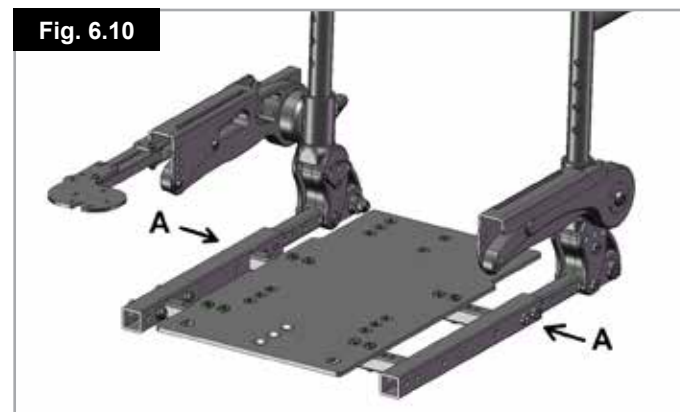
1. Remova os parafusos de ajustamento de altura de 5 mm de ambos os lados do assento (Fig. 6.8).



2. Faça deslizar o encosto traseiro e apoios de braços para a posição de altura do assento pretendida. Padrões de referência da posição de altura do assento (A), (Fig. 6.9).



3. Volte a instalar ambos os conjuntos de parafusos de ajustamento de altura. Use uma chave de 20 Nm ou 177 pol/lb de força de aperto, (Fig. 6.10).



### 6.9 Ajustamento do ângulo do encosto

1. Remova os parafusos de 5 mm do suporte do encosto (A) em ambos os lados do encosto. Desaperte os parafusos rotativos de 5 mm do suporte do encosto (B) em ambos os lados do encosto.

**NOTA:** O parafuso (A) pode estar numa posição inicial diferente daquela indicada em baixo (Fig. 6.11).

2. Incline a estrutura do encosto para a frente ou para trás para o ângulo pretendido. Consulte em baixo as configuração do ângulo, (Fig. 6.12).
3. Instale de novo e aperte ambos os parafusos do suporte do encosto e os parafusos do suporte (A e B). Use uma chave de 20 Nm ou 177 pol/lb de força de aperto, (Fig. 6.13).

**NOTA:** A figura 6.13 representa um ângulo de 8°.

Fig. 6.12

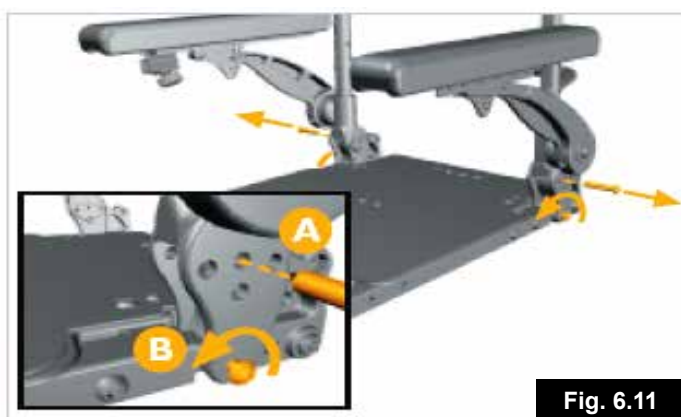


Fig. 6.11

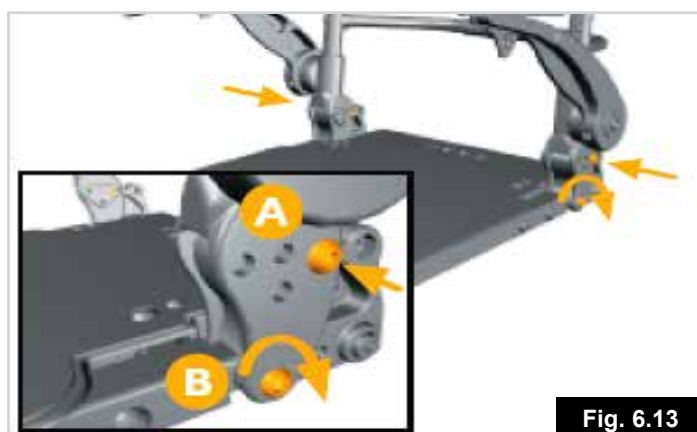


Fig. 6.13

## 6.10 Ajustamento da altura traseira

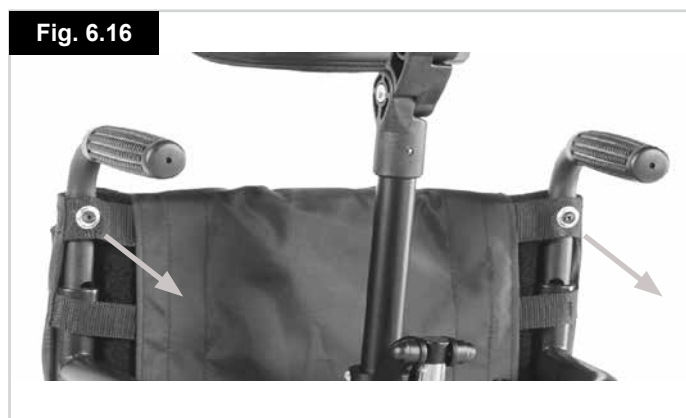
1. Comece por remover a capa do estofado, (Fig. 6.14).



2. Desaperte as correias do estofado. Não é necessário remover o estofado (Fig. 6.15).



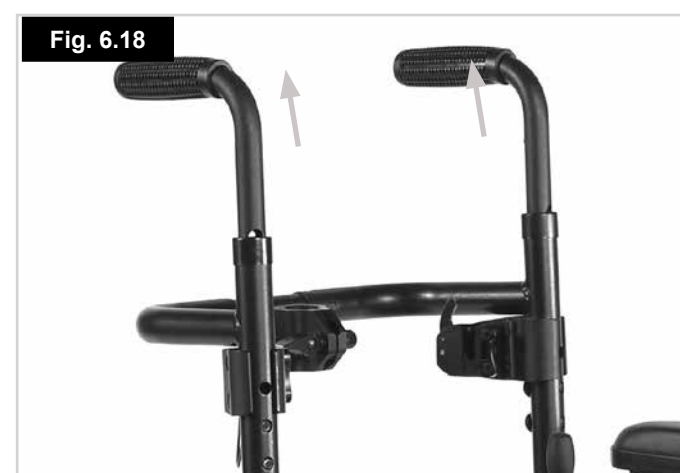
3. Remova os parafusos superiores do estofado. Pode agora mover e comprimir verticalmente o estofado para ter acesso aos parafusos ocultos de cabeça Philips (Fig. 6.16).



4. Remova os quatro parafusos de ajustamento de 4 mm da barra traseira. (Fig. 6.17).



5. Mova ambas as barras traseiras para a altura pretendida., (Fig. 6.18).



6. Volte a instalar os parafusos de ajustamento da barra traseira. Use uma chave de 10 Nm ou 88,5 pol/lb de força de aperto (Fig. 6.19).

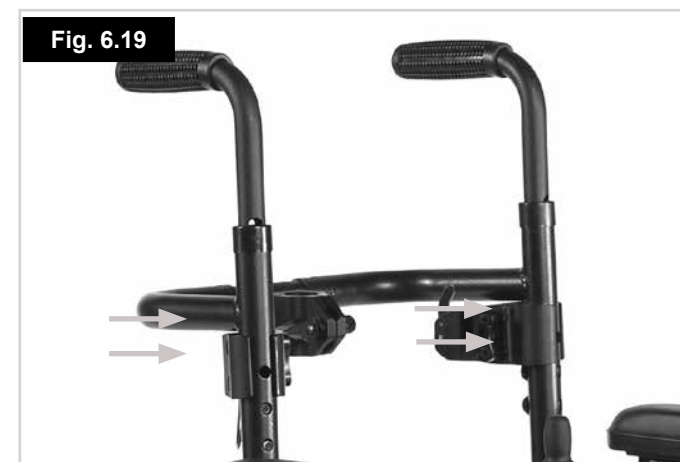




Fig. 6.20



7. Volte a instalar ambos os parafusos superiores do estofo. Verifique se a rosca dos parafusos atravessam os orifícios do estofo (Fig. 6.20).

Fig. 6.21



8. Aperte de novo as correias do estofo (Fig. 6.21).

Fig. 6.22

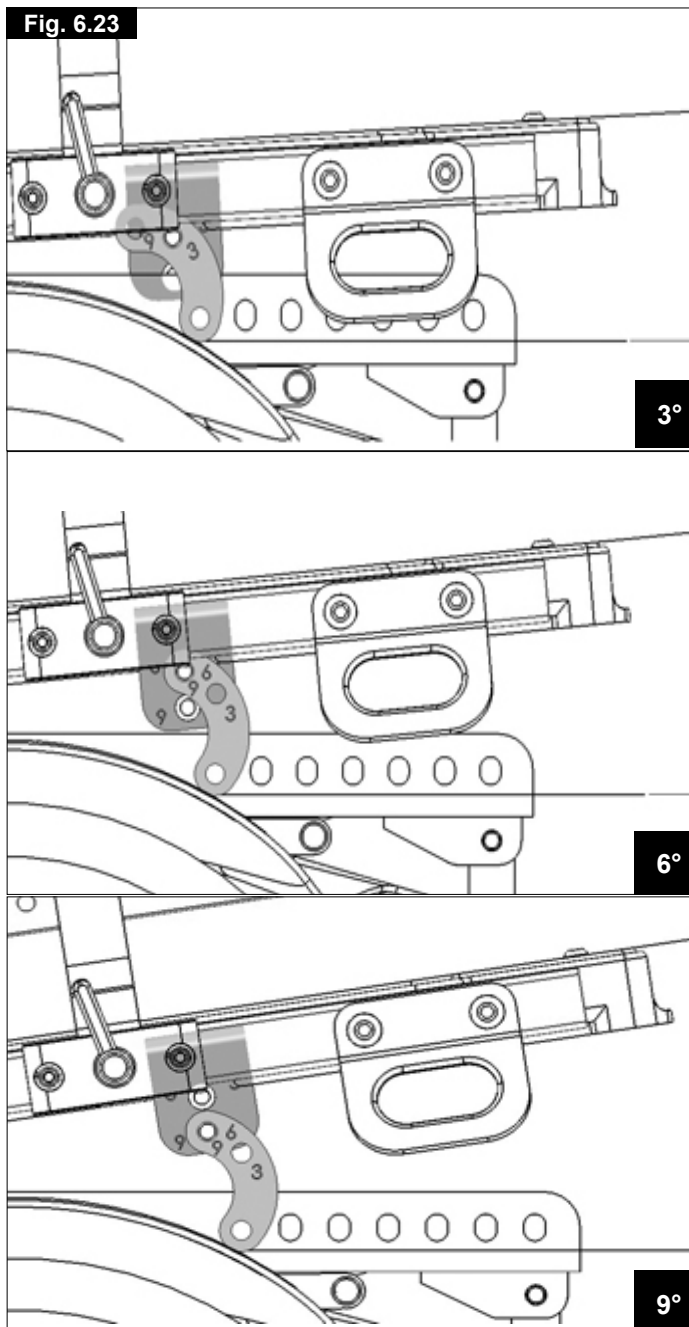


9. Volte a colocar a capa do estofo (Fig. 6.22).

## 6.11 Configuração manual do ângulo do assento.

Para ajustar o ângulo do assento, desaperte o parafuso que fixa o suporte "Banana" entre o módulo do interface do assento e o módulo basculante fixo. Ajuste o ângulo do assento a 3° ou 6° e 9° e depois volte a instalar e a apertar o parafuso entre o módulo do interface do assento e o módulo basculante fixo. (Fig. 6.23).

Fig. 6.23



### 6.12 Encostos JAY

A montagem normal do encosto permitirá adaptar um encosto JAY, disponível como opção.

### 6.13 Apoio de Cabeça

Para instalar o apoio de cabeça Standard, instale o suporte de posição nas pegas, com os parafusos e porcas fornecidas, certificando-se de que estão totalmente apertados.

Para instalar o apoio de cabeça Rehab, instale o suporte do encosto nas pegas, com os parafusos e porcas fornecidas, certificando-se de que estão totalmente apertados.

#### Ajustamento do encosto de cabeça (Todos).

A altura do apoio de cabeça é alterada desapertando o botão de ajustamento e fazendo deslizar o tubo vertical interno para a posição pretendida e apertando o botão. Para ajustar o apoio de cabeça para a profundidade do assento, desaperte o parafuso Allen 6 mm e mova a dobradiça para a posição desejada e aperte firmemente o parafuso. Para ajustar o ângulo do apoio de cabeça, desaperte os parafusos no estofado do apoio de cabeça, coloque o apoio na posição desejada e aperte firmemente os parafusos. (Fig. 6.24).



## 6.14 Assento Eléctrico

**Encosto eléctrico ajustável.  
Levantamento eléctrico do  
assento.**



**Inclinação eléctrica do assento**

### ⚠️ AVISOS!

- Se reclinar o assento num ângulo superior a 15° a partir da vertical, o equilíbrio da cadeira de rodas altera-se. Nunca ultrapasse 15° de reclinção em qualquer inclinação ou quando conduzir a cadeira.
- Se usar a inclinação eléctrica com ângulos superiores a 9 graus desde a sua posição mais baixa, a cadeira entra em 'modo de deslizamento'. Se esta operação ocorrer simultaneamente com o assento levantado, a cadeira ficará bloqueada e não se moverá.

Se usar a elevação eléctrica desde a sua posição mais baixa, a cadeira entra em 'modo de deslizamento'. Se posicionar de novo a elevação eléctrica na posição mais baixa poderá atingir a velocidade máxima. **CONTROLO VR2** (Fig. 6.25)

### ⚠️ AVISO!

É possível inverter a direcção de um atuador relativamente à direcção do joystick. Certifique-se que sabe em que direcção mover o joystick para o resultado pretendido. Caso contrário poderá causar danos e/ou sofrer ferimentos.

**NOTA:** Consulte a Seção 7 ou 8 para detalhes sobre o seu controlo manual.

**NOTA:** Se instaladas, todas as opções de assento eléctrico em cima são controladas da mesma maneira através do Controlo VR2. Consulte a seção, "Para ativar os Atuadores", em baixo.

**NOTA:** O assento pode levantar-se até 300 mm movendo-o com o sistema de controlo.

### Para utilizar os atuadores do encosto:

- Prima o botão de modo para seleccionar o modo de atuador.
- Mova o joystick para a esquerda ou direita para seleccionar o atuador necessário (atuador 1 ou atuador 2). A seleção é assinalada através da iluminação da LED vermelha adjacente ao número do atuador pretendido.
- Mova o joystick para a frente ou para trás para mover o encosto para cima ou para baixo.
- Solte o joystick quando atingir o ângulo desejado.
- Para voltar ao modo de condução, prima de novo o botão do atuador.

### ⚠️ CUIDADO!

Quando o encosto estiver completamente reclinado/ inclinado, ou a elevação estiver completamente levantada/baixada, ou o assento completamente inclinado para trás/ para a frente, não mantenha o joystick na posição operativa porque pode danificar o atuador.



### Controlo R-net

Consulte o Manual do Proprietário R-net para mais informações.

Fig. 6.25



### 6.14.2 Levantamento elétrico do assento

O assento pode levantar-se até 300 mm movendo-o com o sistema de controlo.

#### AVISO!

- Antes de ativar a função de levantamento do assento, assegure-se que a área próxima da cadeira de rodas não contém obstruções,
- (p.ex. prateleiras nas paredes) e potenciais perigos, (p.ex. crianças e animais pequenos).
- Quando acionar a inclinação, limita a velocidade de condução da cadeira de rodas.
- A operação do levantamento do assento e de outra opção elétrica parará o movimento por completo.

#### Controlo VR2:

Para utilizar a elevação elétrica:

- Prima um dos botões do atuador com o ícone do assento para selecionar o modo de atuador.
- Mova o joystick para a esquerda ou direita para selecionar o atuador necessário (atuador 1 ou atuador 2). A seleção é assinalada através da iluminação da LED vermelha adjacente ao botão de atuador pretendido.
- Mova o joystick para a frente ou para trás para mover o levantamento do assento para cima ou para baixo.
- Solte o joystick quando atingir a altura desejada.
- Para voltar ao modo de condução, prima de novo o botão do atuador.

#### CUIDADO!

Quando o encosto estiver totalmente elevado ou baixado não mantenha o joystick na posição operativa porque pode danificar o atuador.



#### Controlo R-net

Consulte o Manual do Proprietário R-net para mais informações.

### 6.14.3 Inclinação elétrica do assento

O encosto pode ser inclinado operando o seu sistema de controlo

#### Controlo VR2:

Para operar a inclinação elétrica, siga as instruções da secção 6.11.2, mas seleccione o botão do atuador associado à função Inclinação.

#### AVISO!

- Antes de operar a função de inclinação do assento, assegure-se que a área próxima da cadeira de rodas não contém obstruções, (Fig. 6.26).
- (p.ex. prateleiras nas paredes) e potenciais perigos, (p.ex. crianças e animais pequenos).
- A operação de inclinação do assento limitará a velocidade de condução da cadeira de rodas.
- A operação de inclinação do assento e de outra opção elétrica parará o movimento por completo.



#### Controlo R-net

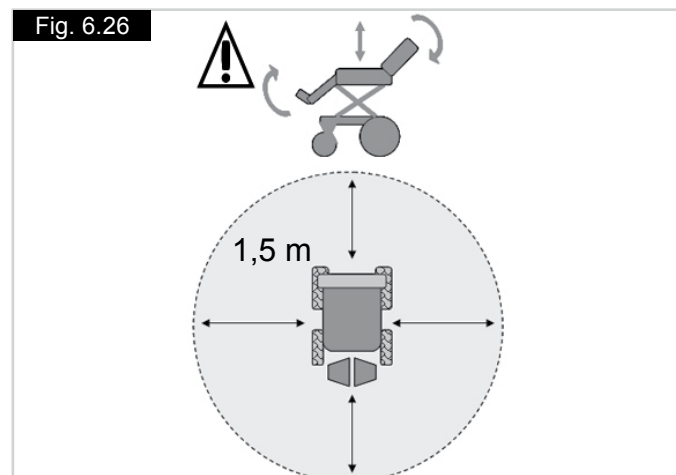
Consulte o Manual do Proprietário R-net para mais informações.

**NOTA:** Com o assento levantado, a velocidade máxima é limitada aproximadamente 10% do valor normal. A isto chama-se "Modo de Deslizamento".

Se levantar o assento em combinação com outras opções do assento, tais como inclinação/reclinação/apoio de pernas, pode suspender as opções de condução normais, (em função da programação). Isto é normal e é uma medida de segurança.

Para começar a conduzir de novo a cadeira de rodas, ajuste as opções do assento de novo para as suas posições iniciais.

Fig. 6.26



### 7.0 Informação sobre o sistema de controlo R-net

Um sistema de controlo alternativo chamado R-net está disponível como opção para a cadeira de rodas. O sistema R-net possui opções adicionais e é apropriado para indivíduos com necessidades complexas ou quando a preferência seja a utilização de opções de menu no ecrã e ecrãs com informação.

O sistema de controlo R-net oferece soluções simples e eficazes para muitas situações, melhorando assim o estilo de vida e garantindo a independência do utilizador.

A operação do sistema de controlo R-net da cadeira de rodas é simples e de compreensão fácil. Tanto os sistemas de controlo R-net e VR2 incorporam um sistema eletrónico de ponta, fruto de muitos anos de pesquisa, para facilitar a utilização e oferecer um elevado nível de segurança.

#### 7.0.1 Módulo Gyro

Se a sua Zippie Salsa M2 Mini estiver equipada com um sistema de controlo R-net, também incluirá um Módulo Gyro com a mais recente tecnologia dos módulos GYRO. A tecnologia Gyro oferece uma nova dimensão em termos de controlo da cadeira de rodas, mantendo a direção de condução pretendida independentemente das forças externas que atuem sobre a cadeira de rodas.

#### As vantagens do GYRO são:

- Controlo superior da condução.
- Elimina o risco de pião.
- Elimina o risco de derrapagem da traseira.
- Aumenta o controlo da divergência das rodas.
- Condução em linha reta sobre obstáculos.
- Aumenta os perfis de condução quando os controlos de especialidade comutados, (como conjuntos de cabeça), são utilizados.

#### AVISO!

- O Gyro NÃO PODE ser utilizado em veículos em movimentos, como autocarros, comboios ou barcos. Quando viajar em veículos em movimento, o GYRO DEVE ser desativado selecionando o perfil de condução 1 no seu controlador.
- NÃO remova o GYRO da sua cadeira de rodas. Se desligar o GYRO, a velocidade máxima da cadeira de rodas elétrica ficará limitada a 50%.

Devido à natureza completa do sistema de controlo R-net, sempre que este sistema for instalado, vem acompanhado de um outro Manual do Utilizador R-net.



Consulte o Manual de Proprietário R-net para informações sobre as funções de controlo manual do R-net.

### 7.1 Informação sobre o sistema de controlo VR2

#### Botão ligar/desligar:

O botão Ligar/Desligar transmite energia para os elementos eletrónicos do sistema de controlo o que, por sua vez, transmite energia para o motor da cadeira de rodas.

#### CUIDADO!

Não use o botão Ligar/Desligar para parar a cadeira de rodas exceto em caso de emergência. (Se o fizer, pode reduzir a vida útil dos componentes motrizes da cadeira de rodas).

#### Indicador de carga da bateria:

O indicador de carga da bateria indica que a cadeira de rodas está ligada. Também indica o estado da cadeira de rodas. Consulte o Capítulo 8.

#### Bloquear/desbloquear a cadeira de rodas:

O sistema de controlo VR2 pode ser bloqueado para evitar a utilização não autorizada. O método de bloqueio é feito através de uma sequência de botões e movimentos do joystick indicada em baixo.

#### Para bloquear a cadeira de rodas:

- Com o sistema de controlo ligado, mantenha premindo o botão Ligar/Desligar.
- Após 1 segundo, o sistema de controlo emite um sinal sonoro. Liberte agora o botão Ligar/Desligar.
- Empurre o joystick para a frente até o sistema de controlo emitir um sinal sonoro.
- Empurre o joystick para trás até o sistema de controlo emitir um sinal sonoro.
- Liberte o joystick. Ouvirá um sinal sonoro longo.
- A cadeira de rodas está agora bloqueada.

#### Para desbloquear a cadeira de rodas:

- Use o botão Ligar/Desligar para ligar o sistema de controlo. O indicador de velocidade máxima/perfil vibrará para cima e para baixo.
- Empurre o joystick para a frente até o sistema de controlo emitir um sinal sonoro.
- Empurre o joystick para trás até o sistema de controlo emitir um sinal sonoro.
- Liberte o joystick. Ouvirá um sinal sonoro longo.
- A cadeira de rodas está agora desbloqueada.

**Operar o joystick de controlo:**

Quando premir o botão Ligar/Desligar principal, aguarde alguns segundos antes de mover o joystick. O sistema efetua uma Auto verificação. Se mover o joystick demasiado cedo, o indicador do nível de carga da bateria não se ilumina até libertar o joystick.

Se estiver desligado durante mais de 5 segundos, ocorrerá um erro do sistema. Embora não seja prejudicial para a sua cadeira de rodas, deverá desligar e depois voltar a ligar novamente o sistema para o limpar.

**NOTA:** Esta funcionalidade de segurança destina-se a evitar movimentos acidentais.

**Resumo do controlo proporcional**

1. Para conduzir, mova o joystick na direção que pretende.
2. Quanto maior o movimento do joystick, mais rapidamente a cadeira se move.
3. Os travões param automaticamente a cadeira de rodas em qualquer velocidade quando soltar o joystick.

**AVISO!**

Utilizadores novos deverão conduzir com as velocidades mais baixas até ganharem confiança para conduzir a cadeira de rodas.

**AVISO!**

É importante que a cadeira esteja imóvel quando mudar o sentido de marcha, de inversão de marcha para marcha normal.

**AVISO!**

Desligue sempre antes de subir ou descer da cadeira.

**Indicador de Velocidade Máxima / Perfil:**

Este é um indicador que apresenta o valor de velocidade máxima para a cadeira de rodas ou o perfil de condução selecionado, se o sistema de controlo for programado para a operação de perfil de condução. Este indicador também indica se a velocidade da cadeira de rodas está limitada ou se o sistema de controlo está bloqueado.

**Botão da buzina:**

A buzina é acionada quando premir este botão.

**Botão de redução de velocidade/perfil:**

Este botão reduz a definição de velocidade máxima ou seleciona um perfil de condução inferior, se o sistema de controlo for programado para a operação de perfil de condução.

**Botão de aumento de velocidade/perfil:**

Este botão aumenta a definição de velocidade máxima ou seleciona um perfil de condução superior, se o sistema de controlo for programado para a operação de perfil de condução.

**Botão do atuador e LED:**

A operação destes botões varia consoante a cadeira de rodas esteja equipada com um ou dois atuadores.

**Cadeiras de rodas com um atuador**

Se premir qualquer um dos botões do atuador, entra em modo de ajustamento do atuador. Isto é indicado pela iluminação de ambas as LED do atuador. O ajustamento do atuador pode ser feito empurrando o joystick para a frente ou para trás. Para entrar de novo em modo de condução, prima qualquer um dos botões do atuador.

**Cadeiras de rodas com dois atuadores**

Se premir qualquer um dos botões do atuador, entra em modo de ajustamento do atuador.

Se premir o botão esquerdo, a LED associada ilumina-se e o movimento do joystick ajusta o motor do atuador ligado a esse canal.

Se premir o botão direito, a LED associada ilumina-se e o movimento do joystick ajusta o motor do atuador ligado ao outro canal.

Para entrar de novo em modo de condução, prima o botão do atuador selecionado, como indicado pela LED associada.

Também é possível selecionar o outro atuador com o movimento do joystick para a esquerda e direita.

**Controlo R-net**

Consulte o Manual do Proprietário R-net para mais informações.

**Entrada de carregamento e programação:****AVISO!**

Esta entrada só deve ser utilizada para programar e carregar a cadeira de rodas.

**AVISO!**

Esta entrada não deve ser usada como fonte de alimentação para qualquer outro dispositivo. A ligação de outros dispositivos elétricos pode danificar o sistema de controlo ou afetar o desempenho EMC da cadeira de rodas.

Ver seção 11 sobre carregamento.

A entrada de programação permite ao agente autorizado da Sunrise Medical reprogramar a sua cadeira e também obter informação útil quando tentar detectar qualquer avaria. Quando a cadeira sai da fábrica, os parâmetros do controlador estão pré-definidos.

**AVISO!**

A programação do controlador da cadeira de rodas deve ser feita apenas pela pessoa autorizada e formada pela Sunrise Medical. A programação incorreta do controlador pode provocar uma condução fora dos limites de segurança, o que pode provocar danos e ferimentos.

**AVISO!**

A SUNRISE MEDICAL não se responsabiliza por danos resultantes da paragem imprevista da cadeira de rodas ou da programação incorreta ou utilização não autorizada da cadeira de rodas.

**Controlo R-net**

Consulte o Manual do Proprietário R-net para mais informações.

**7.2 VR2-L, (luzes).**

Existem controlos comuns entre os sistemas de controlo VR2 e VR2-L. No caso de existir uma diferença, esta é indicada em baixo. Todos os controlos comuns são indicados na página anterior.

**Luzes e piscas:**

A SALSA pode ser equipada com luzes e piscas. Quando as luzes não são instaladas na fábrica, podem ser instaladas como opção num concessionário autorizado pela Sunrise Medical.

**AVISO!**

Verifique se as luzes e piscas estão a funcionar corretamente e se as lentes estão limpas antes de sair à noite.

**Piscas:**

Para ligar os piscas da cadeira de rodas empurre o botão pretendido para a esquerda ou direita. A LED associada ilumina-se continuamente.

Prima o botão do pisca para desligar o indicador e a LED associada.

**CUIDADO!**

Se a LED piscar rapidamente, foi detetado um curto circuito total, um circuito aberto de uma lâmpada ou um circuito aberto total no circuito do pisca esquerdo ou direito.

**Luzes principais:**

Para ligar as luzes da cadeira de rodas, prima este botão. A LED associada ilumina-se continuamente.

Prima o botão da luz para desligar as luzes e a LED associada.

**CUIDADO!**

Se a LED piscar, foi detectado um curto circuito no circuito elétrico das luzes.

**Luzes de perigo:**

Para ligar as luzes de perigo da cadeira de rodas, use este botão. A LED associada pisca ao mesmo ritmo. As Ledes de pisca esquerda e direita também piscam.

Prima o botão da luz de perigo para desligar as luzes e a LED associada.

**CUIDADO!**

Se a LED piscar rapidamente, foi detetado um curto circuito total, um circuito aberto de uma lâmpada ou um circuito aberto total no circuito total do pisca.

**Botão do atuador e LED:**

A operação deste botão varia consoante a cadeira de rodas esteja equipada com um ou dois atuadores.

**Cadeiras de rodas com um atuador**

Se premir o botão do atuador, entra em modo de ajustamento do atuador. Isto é indicado pela iluminação de ambas as LED do atuador. O ajustamento do atuador pode ser feito empurrando o joystick para a frente ou para trás. Para entrar de novo em modo de condução, prima qualquer um dos botões do atuador.

**Cadeiras de rodas com dois atuadores**

Se premir o botão do atuador, entra em modo de ajustamento do atuador. Se premir o botão uma vez, acende a LED esquerda. Se mover o joystick ajusta o motor do atuador ligado a esse canal. Se premir o botão direito, a LED associada ilumina-se e o movimento do joystick ajusta o motor do atuador ligado ao outro canal. Para entrar de novo em modo de condução, prima o botão do atuador selecionado, como indicado pela LED associada.

Também é possível selecionar o outro atuador com o movimento do joystick para a esquerda e direita.

**Controlo R-net**

Consulte o Manual do Proprietário R-net para mais informações.

**7.3 Unidade de Controlo Duplo VR2****Botão e indicador de controlo:**

Isto indica qual o joystick que tem o controlo. Se a luz vermelha da cadeira de rodas estiver acesa, o joystick do ocupante da cadeira de rodas tem o controlo. Se a luz verde do assistente estiver acesa, o joystick do sistema secundário do assistente tem o controlo. O botão é usado para transferir o controlo entre as duas opções.

**Botão e LED do atuador:**

Todos os sistemas secundários VR2 do assistente são instalados como opção padrão.

**NOTA:** Se o VR2 for programado sem atuadores, então este botão não tem qualquer função.

**Cadeiras de rodas com um atuador:**

Se premir o botão do atuador, entra em modo de ajustamento do atuador. Isto é indicado pela iluminação de ambas as LED do atuador. O ajustamento do atuador pode ser feito movendo o joystick para a frente ou para trás.

Para entrar de novo em modo de condução, prima o botão do atuador ou o botão da velocidade.

**Cadeiras de rodas com dois atuadores:**

Se premir o botão do atuador, entra em modo de ajustamento do atuador. Se premir o botão uma vez, acende a LED esquerda. Se mover o joystick para a frente ou para trás, ajusta o motor do atuador ligado a esse canal. A seleção entre os dois atuadores é feita movendo o joystick para a esquerda e para a direita. Quando o atuador selecionado mudar, a LED que se ilumina também muda. Esquerda para o atuador 1 e direita para o atuador 2.

Para entrar de novo em modo de condução, prima o botão do atuador ou o botão da velocidade.

**Botão e indicador de velocidade máxima:**

Isto indica a definição da velocidade máxima da cadeira de rodas quando o sistema secundário do assistente controlar. Existem cinco definições - a definição 1 é a velocidade mais baixa e a definição 5 é a velocidade mais elevada. A definição da velocidade é alterada com o botão de velocidade.

**NOTA:** Se o sistema de controlo for programado para operação do perfil de condução, então o ajustador de velocidade do sistema secundário do assistente apenas ajusta a velocidade no perfil selecionado.

**NOTA:** A alternância entre perfis de condução pode ser feita usando o VR2.

**Controlo R-net**

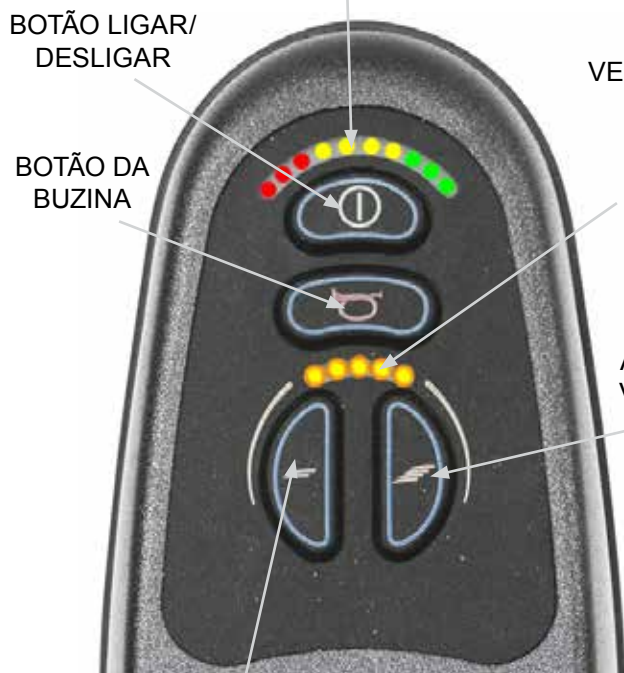
Consulte o Manual do Proprietário R-net para mais informações.



Fig. 7.1



INDICADOR DE CARGA DA BATERIA



BOTÃO DE REDUÇÃO DE VELOCIDADE/PERFIL

ESQUEMA DO PAINEL DE CONTROLO VR2



BOTÕES DO PISCA

ESQUEMA DO PAINEL DE CONTROLO VR2-L



UNIDADE DE CONTROLO DUPLO VR2



## 8.0 Resolução de Problemas com o Controlo Manual VR2



### AVISO!

Consulte sempre o seu agente autorizado da Sunrise Medical quando ocorrer uma falha de diagnóstico no seu controlo manual.

O indicador da bateria e o indicador da velocidade máxima/perfil apresenta o estado do sistema de controlo.

#### **Indicador da Bateria estável:**

Indica que tudo está OK.

#### **Indicador da Bateria pisca lentamente:**

O sistema de controlo está a funcionar corretamente mas as baterias devem ser carregadas assim que possível.

#### **O Indicador de Carga da Bateria Ilumina-se Gradualmente:**

As baterias da cadeira de rodas estão a carregar. Não poderá conduzir a cadeira de rodas até desligar o carregador e desligar e depois ligar o sistema de controlo.

#### **O Indicador da Bateria pisca rapidamente mesmo com o joystick libertado:**

Os circuitos de segurança do sistema de controlo foram acionados e o sistema de controlo bloqueou a cadeira de rodas.

Ou seja, o VR2 detectou um problema algures no sistema elétrico da cadeira de rodas.

- Desligue o sistema de controlo.
- Verifique se todos os conectores da cadeira de rodas e do sistema de controlo estão ligados nas correspondências corretas.
- Inspeccione o estado da bateria
- Se não conseguir detetar o problema, tente o guia de autoajuda na página seguinte, (Fig. 8.1)
- Ligue de novo o sistema de controlo e tente conduzir a cadeira de rodas.



### AVISO!

Se os circuitos de segurança forem de novo acionados, desligue e não tente usar a cadeira de rodas.

Contacte o seu agente autorizado da Sunrise Medical.

#### **Guia de autoajuda: (Fig. 8.1, página seguinte).**

Se ocorrer um disparo do sistema, pode determinar o que aconteceu contando o número de barras a piscar no indicador de carga de bateria.

Vá para o número na lista que corresponde ao número de barras a piscar e siga as instruções.

#### **Movimento lento ou arrastado:**

Se a cadeira de rodas não se mover à velocidade total ou não responder com rapidez suficiente e o estado da bateria for normal, verifique a definição de velocidade máxima. Se não resolver o problema ao ajustar a definição da velocidade então a falha poderá não ser perigosa.

Consulte o agente autorizado da Sunrise Medical.

#### **O Indicador de Velocidade Máxima / Perfil Ondula para Cima e para Baixo:**

Indica que o sistema de controlo está bloqueado, consulte a seção 7.1. para mais informações sobre como desbloquear o sistema de controlo.

#### **Indicador de Velocidade Máxima / Perfil a Piscar:**

Isto indica que a velocidade da cadeira de rodas é limitada por razões de segurança. A razão exata depende da configuração da cadeira mas normalmente indica que o assento está levantado.

#### **A LED do atuador pisca:**

Isto indica que os atuadores podem ser limitados em uma ou ambas as direções.

Consulte o agente autorizado da Sunrise Medical.



#### **Controlo R-net**

Consulte o Manual do Proprietário R-net para mais informações.

Código de avaria										Possível causa	Fig. 8.1
										As baterias devem ser recarregadas ou a ligação à bateria é má. Verifique as ligações da bateria. Se as ligações estiverem corretas, tente mudar as baterias.	
										A ligação do motor esquerdo é má. Inspeccione as ligações do motor esquerdo.	
										Uma das ligações do motor esquerdo tem um curto-circuito. Contacte o seu agente autorizado da Sunrise Medical.	
										A ligação do motor direito é má. Inspeccione as ligações do motor direito.	
										Uma das ligações do motor direito tem um curto-circuito. Contacte o seu agente autorizado da Sunrise Medical.	
										A cadeira de rodas não pode ser conduzida por causa de um sinal externo. Uma possibilidade é que o carregador da bateria esteja ligado.	
										Foi indicada uma falha do joystick. Verifique se o joystick está na posição central antes de ligar o sistema de controlo.	
										Foi indicado uma falha do sistema de controlo. Verifique se as ligações do sistema de controlo estão corretas.	
										Ligação deficiente dos travões de estacionamento. Inspeccione as ligações do travão de estacionamento e do motor. Verifique se as ligações do sistema de controlo estão corretas.	
										Foi aplicada uma voltagem excessiva ao sistema de controlo. Normalmente causada por ligação deficiente da bateria. Inspeccione as ligações da bateria.	
										+ S S = LED do indicador de velocidade Foi indicada uma falha de comunicação. Verifique se o cabo do joystick está corretamente ligado e não danificado.	
										+ A A = LED do Atuador Foi indicada um disparo do atuador. Se existir mais do que um atuador equipado, inspeccione qual o atuador que não funciona. Inspeccione as ligações do atuador.	



**Controlo R-net**

Consulte o Manual do Proprietário R-net para mais informações.

## 9.0 Pontos de instalação do controlador

### 9.1 Advertências Gerais:

#### ⚠ AVISOS!

- Não substitua o botão do joystick por uma peça não autorizada. Pode criar riscos de funcionamento e perda de controlo da cadeira.
- É importante substituir a base do joystick caso esteja dobrada ou partida, caso contrário poderá danificar o controlador e causar um movimento inesperado da cadeira.
- Verifique se tem sempre acesso fácil aos controlos durante a condução da cadeira e verifique se o controlador está firmemente fixado à cadeira.

### 9.2 Controlo do assistente:

#### ⚠ AVISOS!

- Assegure-se que ajusta a velocidade do controlo do assistente para um nível que lhe seja confortável.
- Desligue sempre o controlador quando deixar o utilizador na cadeira. (Fig. 9.1).

### 9.3 Controlo retráctil paralelo:

#### ⚠ AVISOS!

- Antes de ajustar o braço basculante, desligue o controlador para evitar o movimento accidental do joystick que pode provocar movimentos não desejados da cadeira de rodas.
- Mantenha os dedos, a roupa, etc. afastados do mecanismo retráctil.
- Lembre-se que a largura da sua cadeira é maior se expandir o braço retráctil e poderá não conseguir contornar determinados obstáculos.
- Não pendure nenhum objeto no dispositivo remoto do braço retráctil paralelo porque pode danificar o mecanismo retráctil.
- Quando se sentar ou levantar da cadeira, não se apoie no controlo remoto.
- Assegure-se de que a corrente está desligada quando ajustar o braço retráctil paralelo.
- Quando utilizar o braço retráctil paralelo, conduza a cadeira de rodas à velocidade de manobra mínima (Fig. 9.2).



#### Controlo R-net

Consulte o Manual do Proprietário R-net para mais informações.



Comando de assistente



Comando retráctil paralelo

#### 9.4 Comando montado na barra central (R-net)

##### AVISO!

- Verifique se o comando está firmemente instalado na barra central.
- Desligue sempre o comando antes de o afastar.

#### 9.5 Comando montado no tabuleiro (R-net)

##### AVISO!

- O peso máximo permitido para o tabuleiro é 2,5 kg.
- Não sobrecarregue o tabuleiro porque pode partir ou tornar a cadeira instável.
- Desligue sempre o controlador antes de afastar o tabuleiro.
- Não deixe cigarros ou outras fontes de calor acesas no tabuleiro porque pode deformá-lo e deixar marcas.
- Verifique se todos os membros e roupas estão seguros quando posicionar o tabuleiro para utilização.
- Assegure-se sempre que o acesso aos controlos enquanto a cadeira se move é confortável e assegure-se que o tabuleiro não contém nada que possa dificultar o controlo da cadeira.

#### 9.6 Comando central instalado no tabuleiro retráctil (R-net)

O controlo central montado no tabuleiro retráctil permite deitar o controlo manual, criando uma superfície plana quando for necessário usar o tabuleiro e levantar o controlo quando o utilizador quiser usar o controlo manual

**NOTA:** Todos os avisos para a versão retráctil são iguais aos da versão normal (secção 10.4 anterior) com os seguintes avisos adicionais:

##### AVISO!

- Assegure-se que o controlador está desligado antes de o levantar

**NOTA:** Lembre-se que quando o controlador for virado para a parte inferior do tabuleiro, a condução é bloqueada para segurança do utilizador.



Suporte da barra central com controlo R-net  
Consulte o Manual de Proprietário R-net para informações sobre as funções de controlo manual do R-net.

#### 9.7 Comando Forus (R-net)

##### AVISOS!

- Assegure-se que ajusta a velocidade do comando R-net para um nível que lhe seja confortável.
- Verifique se tem sempre acesso fácil aos controlos durante a condução da cadeira e verifique se o controlador está firmemente fixado à cadeira.
- É importante substituir a base do joystick caso esteja dobrada ou quebradiça, caso contrário poderá danificar o controlador e causar o movimento inesperado da cadeira.
- Desligue sempre o controlador quando deixar o utilizador na cadeira.
- Não substitua o botão do joystick por uma peça não autorizada. Pode criar riscos de funcionamento e perda de controlo da cadeira.
- Não pendure objetos nos manípulos do controlo Forus.

O controlo de assistente Forus é um dispositivo mecânico que converte os movimentos do assistente mecânico em movimentos do joystick num controlo remoto normal. (Fig. 9.3)

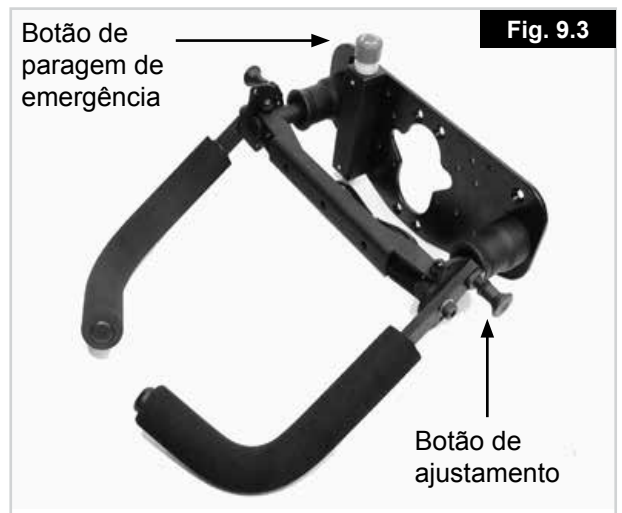
O controlo do forus funciona apenas com controlos R-net.



##### Forus com Controlo R-net

Consulte o Manual de Proprietário R-net para informações sobre as funções de controlo manual do R-net.

Depois de ligar o controlo manual, o controlo de assistente Forus está pronto para ser usado. Se empurrar o manípulo para baixo, conduz a cadeira em sentido inverso. Se empurrar o manípulo para cima, conduz a cadeira para a frente. Um movimento para a esquerda ou direita conduz a cadeira na respetiva direção.



O mecanismo do manípulo Forus é centrado com molas que o reposicionam sempre na posição central quando as mãos do assistente largarem os manípulos. A altura dos manípulos pode ser ajustada libertando o pino de mola no lado, ajustando-o para a altura pretendida e libertando o pino. (Fig. 10.3)

### 9.8 Botão de Paragem de Emergência

O controlo de assistente Forus está equipado com um botão de PARAGEM DE EMERGÊNCIA (Fig. 9.3). Quando premido, pára a cadeira de maneira controlada. Quando premir o botão, bloqueia automaticamente o mecanismo nessa posição. Para libertar, rode e puxe o botão de PARAGEM DE EMERGÊNCIA até o bloquear na posição desligada. Agora pode ligar a cadeira.

**NOTA:** Mova sempre a cadeira com cuidado. Se for necessário ajustar a programação dos perfis de condução do assistente para ser mais conveniente para o assistente e/ou pessoa que se sinta na cadeira, contacte o seu agente Sunrise Medical para adaptação.

Se for necessário alterar a direção do movimento do controlo de assistente Forus, contate o seu revendedor Sunrise Medical para adaptação.

### 9.9 Braço retráctil elétrico (R-net)

Esta opção (Fig. 9.4) é usada para montar todos os controlos de queixo ou o dispositivo de inspirar e soprar e pode ser operada por um botão buddy ou interruptor de fita



**AVISO!**

Atente no espaço em seu redor antes de operar o braço basculante. Assegure-se que tem espaço suficiente ao seu lado para evitar danificar o dispositivo de controlo e para evitar ferir outros.



**AVISO!**

Tenha em conta que é possível operar acidentalmente o seu braço basculante enquanto conduz a cadeira. Assegure-se que está à vontade com a posição do interruptor de controlo antes de usar a sua cadeira

O braço retráctil elétrico funciona apenas com controlos R-net.

#### Braço Retráctil Eléctrico com Controlo de Queixo R-net



Consulte o Manual de Proprietário R-net para informações sobre as funções de controlo manual do R-net.

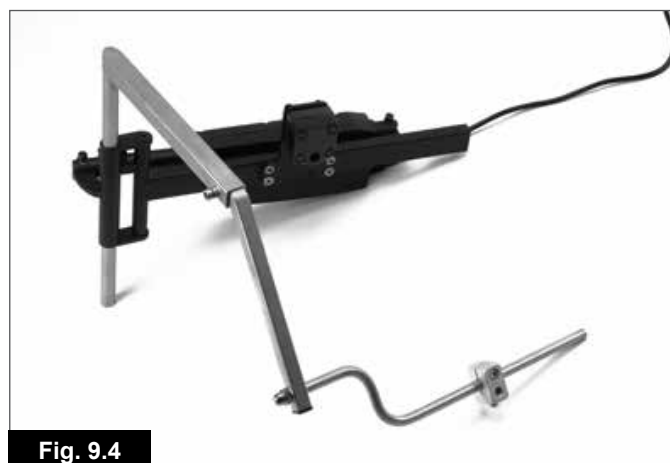


Fig. 9.4

## 10.0 Controlos de especialidade

### 10.1 Estrutura de proximidade para cabeça

#### ⚠ AVISOS

- Os sensores usados neste produto são ativados se a humidade de qualquer substância com condutividade elétrica estiver presente em quantidades suficientes.
- A interferência eletromagnética de fios elétricos e de alguns tipos de telefones pode ativar os sensores.
- Estes sensores são capacitivos por natureza e qualquer material condutor pode ativá-los. Estes sensores são sensores eletrónicos e geram um campo eletrónico que pode ser afetado por líquidos e interferências de frequência de rádio.
- Se o utilizador apanhar chuva ou se derramar qualquer tipo de líquido no sensor, a cadeira pode começar a funcionar erradamente. Tente ativar para parar o sensor ou desligue a cadeira, se possível.
- Evitar conduzir a cadeira sob cabos de alta tensão ou perto de telemóveis que possam interferir com o campo eletrónico gerado pelo sensor.
- Deve ser transmitido um alerta ao operador da cadeira de rodas que esta pode parar abruptamente ou funcionar de maneira errada devido a líquidos ou interferência de frequências de rádio (RFI).
- A maioria do equipamento eletrónico é influenciado por (RFI). Deve exercer o máximo cuidado relativamente à utilização de equipamento de comunicação móvel na proximidade dos sensores na estrutura da cabeça. Se a RFI causar funcionamento errado, desligue imediatamente a cadeira de rodas. Deixe-a desligada durante a transmissão.

### 10.2 Conduzir com a estrutura da cabeça (Fig. 10.1)

A estrutura da cabeça usa 3 sensores de toque zero para condução, um em cada almofada da cabeça.

O sensor no centro controla o movimento para a frente e para trás.

Os sensores da direita e da esquerda são usados para movimento direcional para a direita e para a esquerda, respetivamente.

O quarto interruptor é o interruptor de modo e alterna a estrutura da cabeça entre frente e trás e entre conduzir a cadeira e operar os dispositivos auxiliares (como assento elétrico ou sistema de comunicações aumentativas).

### Modos

Existe uma variedade de interruptores de modo. Estes podem ser divididos em três tipos: internos, instalados em hardware e externos.

- Interno: modo na almofada esquerda ou direita
- Instalado no Hardware: interruptor na barra
- Externo: fibra ótica, botão ou entrada 2 de modo. Todos os interruptores de modo executam as mesmas tarefas.
- Um clique do interruptor de modo alterna entre movimento para a frente e para trás.
- Um duplo clique do interruptor de modo altera o modo de operação do sistema. p.ex. espera para condução para atuador, etc.

Para mais informações, consulte o manual do utilizador que acompanha o módulo ou contacte o revendedor autorizado Sunrise Medical.

### 10.3 Controlo de cabeça proporcional

Operação do controlo de cabeça (Fig. 10.2)

1. A condução é baseada na deslocação do apoio da cabeça. Para obter resultados, basta aplicar uma pequena pressão no apoio da cabeça.
2. A posição neutra é quando o apoio de cabeça não é deslocado.
3. Quando o apoio de cabeça se mover para a direita ou para a esquerda, a cadeira move-se na respectiva direção.
4. Para movimento para a frente ou para trás, o apoio de cabeça deve ser deslocado para trás. Se usar o interruptor de modo, seleciona a direção do movimento. Isto é indicado no módulo de monitor avançado.
5. Quanto maior a deslocação do apoio de cabeça a partir da posição neutra, mais rápido se move a cadeira.

Para mais informações, consulte o manual do utilizador que acompanha o módulo ou contacte o revendedor autorizado Sunrise Medical.



#### Controlos da cabeça

Consulte o Manual de Proprietário R-net para informações sobre as funções de controlo manual do R-net.

Fig. 10.1



Fig. 10.2



### 10.4 Controlo inspirar e soprar e botões buddy

#### ⚠️ AVISOS

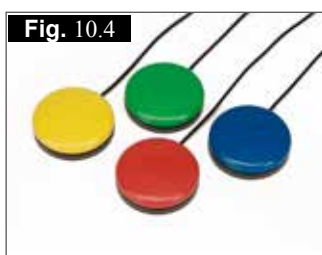
- Não enrole o cabo à volta do interruptor, enrole o cabo em separado
- Não puxe o cabo do interruptor
- Não sobrecarregue a ligação do interruptor, respeite os valores máximos da corrente
- Não molhe o interruptor
- Não abra ou tente reparar o interruptor
- Não use solventes para limpar o interruptor, use apenas um pano húmido ou álcool. O tubo pneumático do dispositivo para inspirar e soprar pode ser esterilizado com autoclave de gás
- Não exponha o interruptor a temperaturas extremas



Para mais informações, consulte o manual do utilizador que acompanha o módulo ou contacte o revendedor autorizado Sunrise Medical



Inspirar e Soprar (Fig. 10.3).



Botões Buddy (Fig. 10.4)

### 10.5 Mini-joystick Switch-It como controlo de queixo ou controlo manual

O mini-joystick Switch-It (Fig. 10.5 - 10.6) é um pequeno joystick que pode ser manuseado com pouca força (<10 gr.) e com movimentos curtos.

O mini-joystick Switch-It pode ser ajustado consoante as necessidades do utilizador através de manípulos extra. Em combinação com o kit de montagem, é possível manipular o mini-joystick com o dedo, mão, língua, queixo, etc.

O joystick está completamente protegido contra humidade, o que o torna perfeitamente adequado para ser usado em exteriores e quando não for usado durante longos períodos de tempo, pode ser protegido com uma capa.



Fig. 10.5



Fig. 10.6

### 10.6 Controlo de queixo proporcional (Fig. 10.7)

O controlo de queixo proporcional deve ser utilizado em conjunto com o módulo Omni Plus. Isto oferece-lhe indicações visuais para a seleção dos perfis de condução e opções de assento.

#### ⚠️ AVISO!

- Não substitua o botão do joystick por uma peça não autorizada. Pode criar riscos de funcionamento e perda de controlo da cadeira.
- É importante substituir a base do joystick caso esteja dobrada ou quebradiça, caso contrário poderá danificar o controlador e causar o movimento inesperado da cadeira.
- Verifique se tem sempre acesso fácil aos controlos durante a condução da cadeira e verifique se o controlador está firmemente fixado à cadeira.



Fig. 10.7

### 10.7 Joystick micro-piloto

O Joystick Micro-Piloto é um joystick em miniatura baseada numa tecnologia diferente do que os outros joysticks baseados em "mini-lançamento". Uma força tão pequena quanto 10 gramas com virtualmente nenhuma deflexão do joystick acionará a cadeira. A estrutura interna completamente de metal significa uma durabilidade extrema, (Fig. 10.8).



Fig. 10.8



#### R-net, controlo Omni Plus

Consulte o Manual de Proprietário R-net para informações sobre as funções R-net, controlo Omni Plus.



## 11.0 Baterias e carregamento



- Por favor, leia cuidadosamente o manual do utilizador fornecido com o carregador.
- Não exponha nenhuma parte das baterias a uma fonte directa de calor (ex. chama desprotegida, chamas de gás).
- Durante a carga coloque sempre o carregador sobre uma superfície dura num local com boa ventilação.
- Nunca carregue as baterias no exterior.

### 11.1 Baterias, (Fig. 11.1 - 11.4)

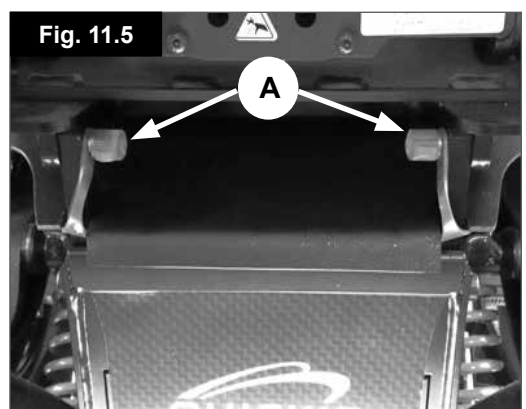
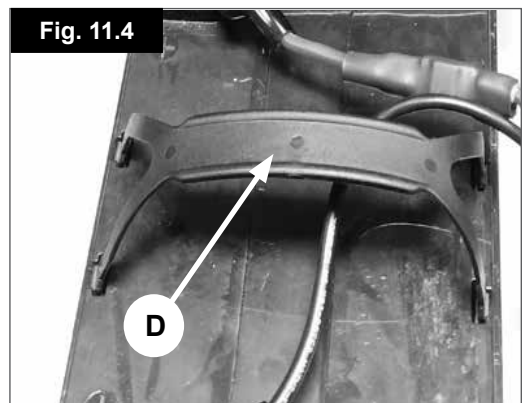
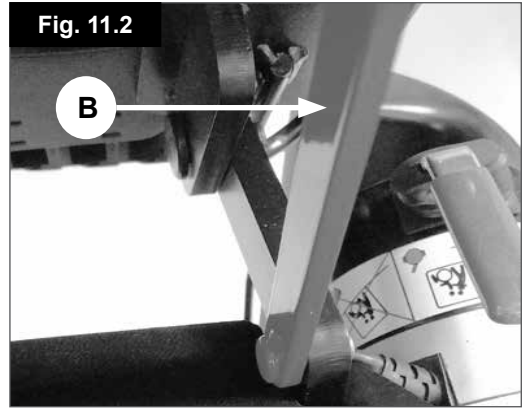
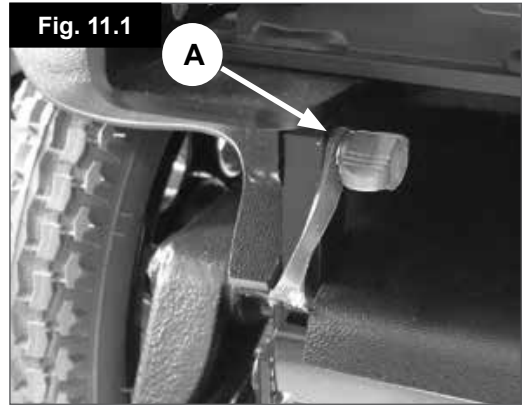
As baterias estão instaladas na unidade de transmissão sob o assento, debaixo da tampa das baterias.

#### Para retirar as baterias:

- Desaperte os dois parafusos do manípulo sob a parte frontal da estrutura do assento que liga a estrutura à interface do módulo do assento, (A-Fig. 11.1).
- Levante a estrutura do assento para trás e fixe-a com a barra de segurança, (B-Fig. 11.2).
- Levante a tampa da bateria, (Fig. 11.3).
- Desligue os conectores Anderson de 2 pinos de cada bateria, (C-Fig. 11.3).
- Cada bateria tem duas correias pelas quais podem ser levantadas. A bateria da frente é removida primeiro, (D-Fig. 11.4).
- Para instalar as baterias, repita o inverso do processo anterior.



- A Salsa M2 Mini está equipada com duas correias flexíveis que prendem ambos os parafusos das pegas, (A-Fig. 11.5). Estas foram instaladas como medida de segurança e não devem ser removidas da cadeira de rodas.
- Se as correias flexíveis faltarem, ou se qualquer um dos parafusos das pegas faltar, pare imediatamente de utilizar a cadeira de rodas e contacte a assistência para instalar corretamente os parafusos e as correias da pega, (A-Fig. 11.5).
- Certifique-se de que os parafusos e as correias da pega estão firmemente instalados.



### 11.2 Corte de segurança

No caso de um curto-circuito, existem vários sistemas de segurança incorporados na cadeira de rodas para salvaguardar os circuitos elétricos.

- As ligações do fusível 100 A estão ligadas às correias da bateria para proteger as baterias e cablagem.
- Uma ligação de fusível 15A para energia auxiliar, (quando instalada).

Para trocá-los, contacte o agente autorizado da Sunrise Medical, que também diagnosticará a avaria.



#### Controlo R-net

Consulte o Manual do Proprietário R-net para mais informações.

### 11.3 Informação geral da bateria

As baterias são, atualmente, a fonte de energia de quase todos os aparelhos modernos que facilitam a mobilidade. As baterias utilizadas nos produtos de mobilidade são diferentes das que se utilizam, por exemplo, nos automóveis. As baterias dos automóveis foram concebidas para libertar uma grande quantidade de energia num curto espaço de tempo, enquanto que as baterias dos aparelhos anteriormente mencionados (chamadas normalmente baterias de ciclo prolongado) libertam a sua energia de forma uniforme durante longos períodos de tempo. Portanto, por causa do pequeno volume de produção e maiores exigências tecnológicas, as baterias para produtos de mobilidade são geralmente mais caras.

Os produtos de mobilidade utilizam duas baterias de 12 volts, ou seja, um total de 24 volts. O tamanho da bateria (ou seja, a energia disponível) expressa-se em amperes por hora (ex. 80 amp/hr). Quanto maior for o número, maior é o tamanho da bateria, o peso e, potencialmente, maior é a distância que pode percorrer. A Sunrise Medical só utiliza, por norma, baterias do tipo "sem manutenção" nestas cadeiras de rodas.

### 11.4 Baterias sem manutenção

Não é necessário qualquer tipo de manutenção, exceto carregamento regular. Pode transportar este tipo de baterias em segurança, sem risco de entornar o ácido. Além disso, foram aprovadas para transporte em comboios e embarcações.

### 11.5 Cuidados com as baterias

A seguir incluímos um programa para cuidar as baterias que não precisam de manutenção. Este programa foi acordado entre a Sunrise Medical e o fabricante das baterias para que o seu rendimento seja ideal. Se não seguir estas instruções, o rendimento será inferior ao esperado para o veículo de mobilidade.

### 11.6 Plano de assistência da bateria sem manutenção



#### AVISO!

Use apenas um carregador Sunrise Medical aprovado compatível com o veículo a carregar.

- Carregue as baterias todas as noites, independentemente do maior ou menor uso do veículo de mobilidade durante o dia.
- Não interrompa o ciclo de carregamento.
- Se não utilizar o veículo de mobilidade, este deve ficar ligado ao carregador até voltar a utilizá-lo. Isto não danifica as baterias desde que a tomada/ficha elétrica fique ligada. Se desligar a tomada/ficha elétrica e deixar o fio da corrente ligado, as baterias descarregam-se.
- Se não usar o seu veículo durante um longo período de tempo (mais de 15 dias), carregue completamente as baterias e depois desligue a ligação principal da bateria.



#### CUIDADO!

- Se não carregar as baterias, pode danificá-las o que pode reduzir a distância de viagem e causar avarias prematuras.
- Não carregue as baterias durante o dia. Espere até à noite para carregá-las completamente.

Regra geral, as baterias sem manutenção demoram mais tempo a carregar completamente do que as baterias de chumbo ácido.

Os terminais da bateria devem ser inspecionados periodicamente para verificar se existem sinais de corrosão. Se detetar corrosão, limpe os terminais completamente (uma escova de aço é ideal) e lubrifique de novo o terminal usando massa de vaselina e mão massa normal. Assegure-se que a porca e parafuso do terminal, grampo do cabo e cabo exposto estão completamente cobertos com massa.

Se respeitar os pontos anteriores, o estado da bateria será preservado, o veículo de mobilidade viajará maiores distâncias e a vida útil das baterias será maior.

Devolva as baterias à Sunrise Medical ou diretamente ao fabricante para reciclagem, quando a carga estiver esgotada.

### 11.7 Informação geral do carregador

O carregador externo foi concebido para carregar duas baterias de 12V vedadas sem manutenção ligadas em série (= 24 V).

### 11.8 Funcionalidades de segurança do carregador

Os carregadores possuem funções para evitar perigos e acidentes, que podem ocorrer como consequência da ligação das baterias com os polos mal orientados, do sobreaquecimento gerado por certas avarias ou por tentar carregar baterias com uma voltagem inadequada.

A maioria dos carregadores possuem isolamento elétrico duplo e não precisa de ligação à terra. Certos carregadores de grande tamanho podem ligar-se à terra; o que está indicado claramente na etiqueta do carregador.

O conector de 3 pinos que se utiliza no Reino Unido contém um fusível substituível. A voltagem deste fusível está indicada na etiqueta do carregador.

#### ⚠️ AVISO!

Substitua sempre por um fusível do mesmo tipo e do mesmo tamanho, como especificado. Com um fusível diferente pode danificar o carregador ou o carregador pode não funcionar corretamente.

Se o seu carregador foi fabricado para ser utilizado especificamente na Europa Continental, incluirá uma ficha Europeia de dois pinos.

### 11.9 Ligar o carregador e carregar

A cadeira de rodas pode ser carregada através da entrada do carregador na parte frontal do controlo remoto. (Fig. 11.6).

Ligue o carregador à eletricidade utilizando os fios de ligação à rede e ligue-o.

#### ⚠️ CUIDADO!

Não deixe o carregador ligado à bateria com as ligações elétricas desconectadas ou desligadas. Isto pode danificar a sua bateria por causa de uma descarga profunda que ocorre durante um longo período de tempo.

#### ⚠️ AVISO!

Desligue sempre o carregador da bateria da corrente principal antes de o ligar ou desligar da cadeira de rodas.

### 11.10 Notas de segurança e de alerta do carregador

#### ⚠️ AVISO!

- O carregador foi concebido para ser usado em interiores. Não use em exteriores ou exponha à chuva, neve, salpicos ou humidade.
- Quando comprar baterias ou carregadores para reposição, consulte sempre o seu agente de serviço da Sunrise Medical.

Fig. 11.6



### 11.11 Autonomia do seu veículo

A maior parte dos fabricantes de equipamento que facilite a mobilidade indicam a autonomia dos seus veículos nos folhetos de vendas ou no Manual de Utilização. Por vezes, a autonomia indicada é diferente de um fabricante para outro, mesmo quando o tamanho das baterias é idêntico. A Sunrise Medical mede a autonomia dos seus veículos de um modo coerente e uniforme, mas existem variações resultantes da eficiência dos motores e a capacidade de carga total do produto.

Os valores do alcance calculam-se de acordo com a norma ISO 7176, Parte 4: Autonomia teórica das cadeiras de rodas, sobre a base do consumo de energia

Este ensaio foi realizado em condições controladas com baterias novas totalmente carregadas, sobre uma superfície plana e com um utilizador que pesava 100 kg. Os valores indicados devem ser considerados máximos teóricos e podem ser inferiores se ocorrer uma ou várias das seguintes circunstâncias:

- Peso do utente superior a 100 kg.
- As baterias não são novas e o seu estado não é perfeito.
- O terreno é difícil, por exemplo, muito irregular, inclinado, com lama, gravilha, relva, neve ou gelo.
- O veículo sobe passeios regularmente.
- A temperatura ambiente é muito alta ou muita baixa.
- Pressão incorreta em um ou mais pneus.
- Excesso de arranques/paragens.
- Os tapetes muito altos em interiores também podem afetar o alcance.
- Utilização de opções adicionais de consumo de energia (p.ex. luz, atuadores, etc.).

Os tamanhos de bateria disponíveis em cada produto Sunrise Medical deverão ser suficientes para satisfazer a maioria dos estilos de vida dos clientes.

### 11.12 Declarações comuns da bateria

Ao longo dos últimos anos, a tecnologia das baterias tem evoluído mas infelizmente os conselhos sobre as mesmas não são os melhores. Esta situação criou uma série de instruções confusas e por vezes contraditórias sobre a «melhor» maneira de cuidar das baterias.

Nesta seção queremos ajudá-lo a esclarecer, a esse respeito, alguns mitos e legendas.

#### AVISOS!

- Para reduzir o risco de dano na ficha e cabo elétricos, puxe a ficha e não o cabo quando desligar o carregador.
- Coloque o fio de maneira a não tropeçar nele ou pisá-lo. Verifique se o fio não está sujeito a danos ou stress.
- Não deve utilizar extensões, salvo se for absolutamente necessário.
- A utilização de uma extensão não adequada pode provocar um incêndio ou choques elétricos.
- Se tiver obrigatoriamente de utilizar uma extensão, verifique se os pinos do conector da extensão têm o mesmo tamanho e a mesma forma que os pinos do conector do carregador e que o número de chavetas é igual. Assegure-se também se a extensão está bem ligada e em boas condições.
- Não pouse a bateria em cima do carregador.
- Não pouse o carregador num tapete ou outra superfície mole. Pouse sempre numa superfície rígida.
- Não active o carregador se este recebeu alguma pancada forte, se caiu ou se estiver deteriorado por algum motivo. Leve-o a um técnico qualificado para que o examine.
- Não desmonte o carregador, só pode ser reparado pelo fabricante. A desmontagem incorreta pode criar risco de choques elétricos ou incêndios.
- Para reduzir o risco de choques elétricos, desligue o carregador da tomada antes de efetuar qualquer manutenção ou limpeza. O risco não será menor desligando os controlos.

#### AVISOS!

- Nunca coloque o carregador directamente em cima da bateria que vai carregar, já que os gases que podem sair da bateria corroem e danificam o carregador.
- Não fume junto das ou aproxime chamas ou faíscas das baterias ou do carregador.
- Deve ter o máximo cuidado para reduzir o risco de largar ferramentas metálicas sobre as baterias. Já que pode criar faísca ou um curto-circuito nas baterias ou noutras peças elétricas e provocar uma explosão. Quando manipular as baterias, remova objetos pessoais de metal e fios ou outros objetos pendurados.
- Nunca carregue uma bateria congelada. Se a bateria estiver completamente carregada será pouco provável que congele, mas o electrofiltro de uma bateria descarregada pode congelar-se a -9 graus Centígrados. Se lhe parecer que uma bateria pode estar congelada, deve descongelá-la completamente antes de a carregar.
- Nunca pouse o carregador no seu colo quando carregar as baterias.
- A caixa do carregador poderá aquecer durante o funcionamento normal.

### 11.13 Garantia das baterias

As garantias das baterias estão em vigor durante os períodos estabelecidos pelos fabricantes. No entanto, a maioria destas garantias estão sujeitas a uma cláusula de desgaste e rotura. Se desgastar genuinamente as suas baterias em 6 meses, não poderá obter baterias de reserva segundo a garantia.

## 12.0 Transporte

Uma cadeira de rodas fixa num veículo não apresenta o nível de segurança equivalente ao do sistema de segurança dos assentos de um veículo. A Sunrise Medical recomenda que o utilizador se transfira para o assento do veículo e use o sistema de segurança instalado no veículo, sempre que possível. A Sunrise Medical reconhece que nem sempre é prático para o utilizador ser transferido e, nestas circunstâncias, quando for necessário transportar o utilizador na cadeira de rodas, os seguintes conselhos devem ser respeitados:

### 12.1 Alertas de transporte:

#### ⚠️ AVISOS!

- A cadeira de rodas ocupada deve ser virada para a frente e presa pelo sistema de retenção da cadeira de rodas e pelas correias de retenção do ocupante (WTORS), que cumprem os requisitos de ISO 10542 ou equivalente de acordo com as instruções do fabricante do WTORS. Consulte a seção 'Instruções de fixação' para mais informações sobre o transporte da sua cadeira de rodas.
- A utilização da cadeira de rodas noutras posições dentro de um veículo ainda não foi testada, p.ex. o transporte da cadeira virada para o lado não deve ser feito em circunstância alguma (Fig. 12.1).
- Sempre que possível remova e guarde em segurança a cadeira de rodas, todo o equipamento auxiliar, por exemplo, dispositivos de subida de passeios, suportes de tabuleiro, canadianas e almofadas soltas.

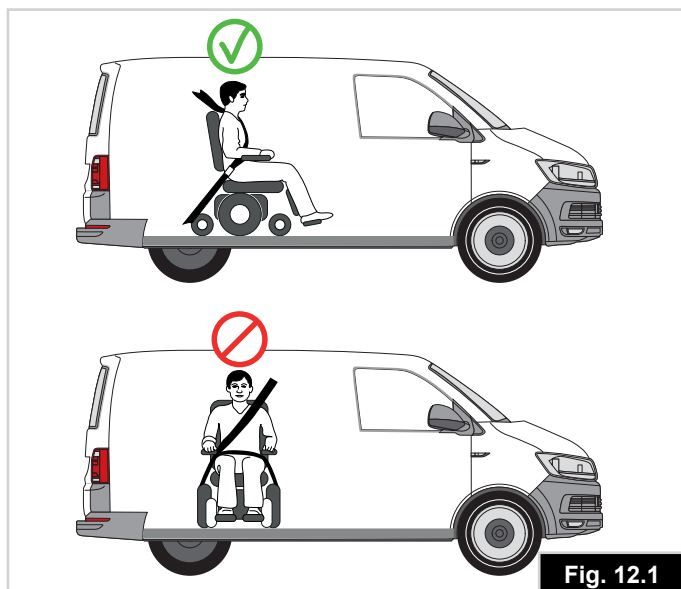


Fig. 12.1

#### ⚠️ AVISOS!

- Os pontos de fixação da cadeira de rodas ou a estrutura ou componentes não devem ser alterados ou substituídos sem consultar o fabricante. Caso contrário, coloca em risco a capacidade de transportar a cadeira de rodas num veículo.
- A cadeira de rodas deve ser inspecionada por um Agente Autorizado Sunrise Medical antes de a usar de novo depois de ocorrer qualquer tipo de impacto com o veículo.

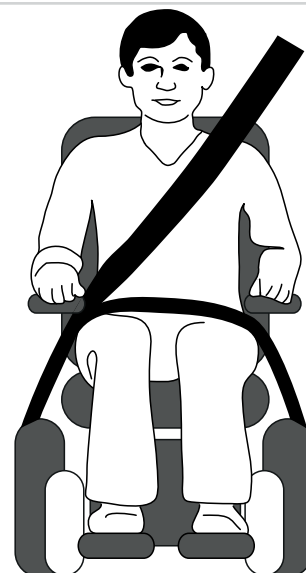
#### ⚠️ AVISO!

Tanto o cinto de segurança pélvico e superior do tronco devem ser usados para segurar o ocupante para reduzir o risco de impactos na cabeça e peito com os componentes do veículo (Fig. 12.2).

#### ⚠️ AVISOS!

- Esta cadeira de rodas foi testada com sucesso contra choques. A Sunrise Medical recomenda que use um apoio de cabeça corretamente posicionado quando for transportado na cadeira de rodas. No entanto, é altamente aconselhável que, de preferência, saia da sua cadeira de rodas e use o assento do veículo.
- Os suportes de postura (correias pélvicas, cintos pélvicos) não devem ser utilizados (ou utilizados exclusivamente) para prender o ocupante numa viatura em movimento, exceto quando identificadas como estando em conformidade com os requisitos especificados em ISO 7176-19.
- As baterias seladas à prova de fugas, tais como "eletrólitos com gel" ou "AGM", devem ser instaladas nas cadeiras de rodas elétricas quando usadas num veículo motorizado.

Fig. 12.2



## ⚠️ AVISOS!

Quando a pessoa transportada for uma criança, com massa inferior a 22 Kg e o veículo envolvido tiver menos de oito (8) bancos, recomendamos que a criança seja transferida para um sistema de segurança para crianças (CRS) compatível com UNCE Regulamento 44.

Este tipo de sistema de segurança é um sistema de segurança mais eficaz para o ocupante do que um sistema de segurança convencional de 3 pontos. Alguns sistemas CRS também incluem suportes de postura adicionais para ajudar a manter a postura da criança enquanto sentada.

Os pais ou profissionais de saúde poderão considerar a opção de, em algumas circunstâncias, a criança permanecer na cadeira de rodas durante o transporte devido ao nível de controlo da postura e conforto providenciados pelo sistema na cadeira de rodas. Nestas circunstâncias, recomendamos que o profissional de saúde e pessoas competentes relevantes efetuem uma avaliação dos riscos.

### 12.2 Instruções para segurança do ocupante

#### ⚠️ AVISOS!

- O cinto de segurança pélvico deve ser usado em baixo à frente da pélvis (Fig. 12.2) de modo a que o ângulo do cinto pélvico fique dentro da zona confortável de 30 a 75 graus na horizontal (Fig. 12.3).
- Um ângulo mais acentuado (maior) na zona preferencial é desejável, ou seja próximo de, mas sem ultrapassar, os 75°.
- Não deve afastar os cintos de segurança do corpo com os componentes ou peças da cadeira de rodas, tais como apoios de braços ou rodas, (Fig. 12.4).
- O cinto de segurança superior do tronco deve ser instalado sobre o ombro e ao longo do peito como ilustrado, (Fig. 12.5).
- Deve ajustar os cintos de segurança com o maior aperto possível sem os tornar incómodos para o utilizador.
- Não deve torcer o sistema de fixação do cinto de segurança quando o usar.

#### ⚠️ AVISOS!

- As correias não devem ser afastadas do corpo pelos componentes da cadeira de rodas, tais como apoio de braços ou rodas.
- O encosto da cabeça deve ser posicionado para suportar a parte posterior da cabeça e não para ficar encostado na nuca.
- Os cintos de segurança pélvicos devem estar em total contacto com a parte frontal do corpo e próximo da junção da coxa com a pélvis.

Fig. 12.3



Fig. 12.4

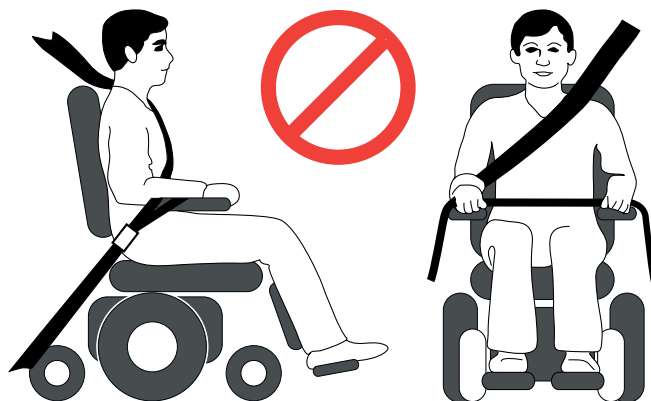
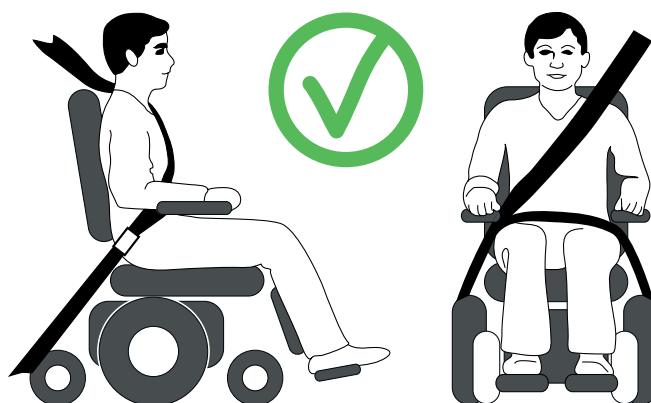


Fig. 12.5



### 12.3 Teste de choque da SALSA, todos os modelos.

Uma cadeira de rodas Salsa M2 Mini representativa foi testada de acordo com os requisitos de desempenho dinâmico especificados em ISO 7176-19: "Dispositivos de Mobilidade com Rodas para utilização em Viaturas Motorizadas" equipados com sistema de retenção de correias de quatro pontos Unwins em conformidade com ISO 10542 ou equivalente e utilizada de acordo com as instruções do fabricante do WTORS.

O sistema de segurança Unwins foi usado nestes testes. No entanto, podem ser utilizados outros sistema de retenção desde que estejam em conformidade com ISO 10542 ou equivalente e que sejam utilizados de acordo com as instruções do fabricante do WTORS. Também devem ser inspecionados para garantir que as especificações são suficientes para o peso da cadeira de rodas e do ocupante.

#### ⚠️ AVISOS!

- Todos os sistemas de retenção devem estar em conformidade com ISO 10542 ou equivalente.
- Todos os sistemas de segurança devem ser usados de acordo com as instruções do fabricante WTORS.
- Também devem ser inspecionados para garantir que as especificações são suficientes para o peso da cadeira de rodas e do ocupante.

### 12.4 A etiqueta e posicionamento do disp. de fixação

A etiqueta apresentada na Fig. 12.6 é usada para identificar os pontos de fixação em todos os modelos de cadeiras de rodas.

As Fig. 12.7 - 12.8 mostram as posições das etiquetas de retenção na Salsa M2 Mini. As Fig. 12.9 - 12.10 mostram as correias de retenção dianteira e traseira.

Fig. 12.7



Fig. 12.8



Fig. 12.9



Fig. 12.10



Fig. 12.6



## 12.5 Fixação da cadeira de rodas ao veículo

(Fig. 12.9 - 12.10 na página anterior)

### ⚠️ AVISO!

Para transportar todas as cadeiras de rodas SALSA é necessário um sistema de retenção multipontos.

Para prender a cadeira de rodas a um veículo, consulte as instruções fornecidas com o sistema de retenção.

Se não tiver instruções, a Sunrise Medical recomenda o seguinte procedimento:

#### Retenção dianteira: (Fig. 12.9)

- Prenda as correias de retenção dianteiras às argolas de retenção dianteiras da cadeira de rodas.
- Este sistema pode ser de dois pontos ou de quatro pontos, dependendo do tipo de sistema de retenção e da massa total da cadeira de rodas, (veja os avisos na página 59),
- Prenda as correias de retenção ao chão da viatura e aperte.
- As correias deverão formar um ângulo tão próximo dos 45° quanto possível entre o chão da viatura e a cadeira de rodas.

#### Retenção traseira: (Fig. 12.10)

- Prenda as correias de retenção traseiras às argolas de retenção traseiras da cadeira de rodas.
- Prenda as correias de retenção ao chão da viatura e aperte.
- As correias deverão formar um ângulo tão próximo dos 45° quanto possível entre o chão da viatura e a cadeira de rodas.
- Prenda as correias de retenção dianteiras às argolas de retenção dianteiras da cadeira de rodas.
- Prenda as correias de retenção ao chão da viatura e aperte.
- As correias deverão formar um ângulo tão próximo dos 45° quanto possível entre o chão da viatura e a cadeira de rodas.

#### Sistemas de ancoragem:

A Zippie Salsa M2 Mini foi aprovada para ser utilizada com Veículos Adaptados a Cadeiras de Rodas (WAV). Os prescritores e utilizadores do produto devem consultar o fornecedor do sistema de ancoragem da cadeira de rodas e o instalador de adaptação de WAV para garantir a compatibilidade com a Salsa M2 Mini e a viatura do utilizador final.

### ⚠️ AVISOS!

- Todos os assentos devem ser repostos na posição inicial com o assento totalmente nivelado e o encosto totalmente vertical.
- Verifique sempre se a cadeira de rodas não está desembraiada.

## 12.6 Levantar a cadeira de rodas:

(Fig. 12.11)

A Salsa M2 Mini pode ser levantada, desocupada, com quatro correias de elevação de classificação adequada. Prenda as correias à cadeira de rodas nos quatro suportes de fixação.

Consulte a secção 12.4 para detalhes sobre os pontos de fixação.

Fig. 12.11



### ⚠️ CUIDADO!

- Antes de viajar, contacte a operadora de viagens apropriada.
- A operadora de viagens poderá fornecer os detalhes sobre quaisquer requisitos/instruções especiais.

## 12.7 Cadeiras de rodas e transporte em comboios na União Europeia:

Se pretender transportar a cadeira de rodas num comboio, recomendamos que contacte antecipadamente a companhia de caminhos-de-ferro quando planear a sua viagem.

As carruagens têm espaço para “cadeiras de rodas” onde pode guardar a sua cadeira de rodas durante a viagem.

Lembre-se de que o comprimento geral da sua cadeira de rodas pode ser maior do que o comprimento disponível no espaço para “cadeiras de rodas” da carruagem do comboio.



Recomendamos que inspecione os seguintes pontos com o operador ferroviários:

- O acesso disponível é suficiente para entrar e sair da carruagem do comboio.
- Existe acesso adequado ao espaço previsto para “cadeiras de rodas”.
- Ao entrar e sair do comboio, o acesso à plataforma de embarque é adequado.
- O acesso para entrar e sair do comboio é adequado para a massa total da cadeira de rodas e do ocupante.
- A inclinação do acesso não é superior à inclinação máxima segura da cadeira de rodas.
- Quaisquer degraus ou elevações não são mais altos do que a altura máxima da capacidade de subida de obstáculos da cadeira de rodas.
- Há espaço de viragem suficiente na área de acesso para o comboio e dentro do próprio comboio.

A maioria das companhias de caminhos-de-ferro oferece assistência desde que tudo tenha sido organizado antecipadamente. Sugerimos que tenha o Manual do Proprietário à mão quando planear a sua viagem e quando os contactar.

### 12.8 Outros requisitos de transporte:

A cadeira de rodas pode ser transportada nas vias rodoviárias, por mar e por ar como bagagem, (veja o seguinte aviso).

Antes de viajar, contacte a transportadora ou operadora de viagens apropriada. Poderão pedir-lhe para fornecer determinadas informações sobre a cadeira de rodas tal como o peso da cadeira de rodas e dimensões gerais. Pode obter esta informação nas tabelas para os modelos relevantes na secção 14.0.



#### AVISO!

Se a cadeira de rodas for transportada por ar, as baterias deverão ser removidas porque as baterias fornecidas não foram aprovadas pela IATA para transporte aéreo. O seu concessionário poderá ajudá-lo a obter baterias aprovadas pela IATA.

Se transportar a cadeira de rodas por estada como bagagem, poderá ser necessário prendê-la para evitar movimentos acidentais contra outros passageiros do veículo em caso de paragem súbita ou quando guardada no espaço reservado para a bagagem. A sua cadeira de rodas pode ser presa com o sistema de retenção adequado, (veja a secção 12.5).



#### AVISO!

Não se sente na cadeira de rodas quando for transportada como bagagem.

### 12.9 Requisitos de armazenamento para remoção de peças antes de viajar:



#### CUIDADO!

Antes de viajar, contacte a operadora de viagens apropriada. A operadora de viagens poderá fornecer os detalhes sobre quaisquer requisitos/instruções especiais.

- Assegure-se que as peças removíveis estão fixas com a ajuda de mobilidade ou embaladas em separado e identificadas para não se perderem durante a carga e descarga.
- Leve este Manual de Utilizador consigo.
- A operadora deve consultar as seguintes opções.
- Como bloquear/desbloquear o Joystick, (Secção 7).
- Como desligar as baterias, (Secção 11).
- Como desligar a transmissão, (Secção 5).

### 12.10 Armazenamento de médio e longo prazo:

Quando armazenar a sua cadeira de rodas durante longos períodos de tempo (durante mais de uma semana), siga estas simples instruções:

- Carregue completamente a cadeira de rodas durante, pelo menos, 24 horas.
- Desligue as baterias.



#### CUIDADO!

Nunca armazene a sua cadeira de rodas durante médios a longos períodos de tempo:

- No exterior
- Sob a luz direta do sol, (as peças de plástico podem perder a cor).
- Próxima de uma fonte de calor.
- Em locais húmidos.
- Em locais frios.
- Com as baterias ligadas, (mesmo que tenha desligado o controlador).

Evite as situações anteriores para minimizar o ciclo profundo de descarga da bateria e prolongar a vida útil da mesma.

Quando voltar a utilizar a cadeira de rodas, ligue novamente as baterias/caixas das baterias e carregue a cadeira de rodas durante, pelo menos, 24 horas antes de a utilizar novamente.

### 12.11 Temperatura e humidade de armazenamento:

Temperatura de Armazenamento: Min.: -40°C Máx.: 65°C

Resistência à humidade IPx4.

Sem restrições de humidade e pressão de ar.

### CUIDADO!

É importante que cumpra o seguinte programa de limpeza e de inspeção para manter a sua cadeira de rodas nas melhores condições.

### 13.1 Manutenção e pressão dos pneus

#### AVISO!

É importante verificar regularmente se os pneus apresentam sinais de desgaste, assim como a sua pressão de ar.

#### CUIDADO!

As pressões corretas das rodas motrizes são, no mínimo, de 137 kilo Pascals (20 psi, 1,37 bares) e, no máximo, de 280 kilo Pascals (40 psi, 2,8 bares). A pressão pode variar dependendo dos requisitos do utilizador.

**NOTA:** Veja o lado do pneu para obter a pressão máxima e o tamanho do pneu.

#### AVISO!

- É **IMPORTANTE** que as rodas com eixo comum sejam enchidas com a mesma pressão como par.
- A bomba de enchimento, como bomba de pé, é o método mais seguro de encher os pneus da sua cadeira de rodas e a pressão pode ser confirmada com um manómetro normal de viatura motorizada.
- Não encha para além da pressão máxima permitida para a roda.

### 13.2 Desgaste da roda

#### AVISO!

Inspeccione os pneus semanalmente. Pneus carecas ou danificados podem rebentar ou reduzir a tração e ambos estes problemas podem levar à perda de controlo da cadeira.

Quando verificar se os pneus apresentam sinais de desgaste, preste atenção às marcas de abrasão, aos cortes e à diminuição do piso dos pneus. Os pneus devem ser substituídos quando esse dano for evidente ou se o piso não for completamente visível em toda a superfície do pneu.

## 13.3 Reparação da roda motriz

### AVISO!

A remoção da roda e substituição do pneu é uma tarefa de segurança vital. Se não tiver confiança em seguir as instruções, contacte o seu Concessionário Autorizado Sunrise Medical.

- Com as rodas motrizes no chão, desaperte os QUATRO pinos com uma chave Allen de 5,0 mm, (chave hexagonal), (Fig. 13.1).
- Os pinos do botão são salientes na parte de trás da roda. Desaperte as porcas nylok correspondentes com uma chave de boca de 13,0mm, (Fig. 13.2).
- Levante a roda do chão e fixe a cadeira de rodas com blocos ou suportes (Fig. 13.3).
- Remova os pinos soltos e levante a roda motriz para fora do cubo, (Fig. 13.4).
- Certifique-se de que todo o ar é expelido pressionando a válvula com uma chave de parafusos pequena e espremendo o pneu, (Fig. 13.5).
- Com uma chave Allen de 6,0mm, (chave hexagonal), desaperte os CINCO pinos da jante pela ordem indicada, (Fig. 13.6).
- Remova a jante interior, (Fig. 13.7).
- Levante o pneu e remova o tubo do rebordo exterior (Fig. 13.8).

**NOTA:** As fotografias dos seguintes passos estão na página 64.

- Segure cuidadosamente no tubo interno por detrás da válvula e remova cuidadosamente o tubo do pneu, (Fig. 13.9).

#### **Para reinstalar:**

- Coloque o tubo no interior do pneu e aperte-o contra o rebordo exterior
- Com o pipo da válvula alinhada com o sulco do rebordo. Vire o pipo da válvula para fora (Fig. 13.10).
- Coloque o rebordo interior sobre o pneu, tubo e o rebordo exterior. Alinhe o sulco para encaixar sobre o pipo da válvula e encaixe-o no sulco do rebordo exterior (Fig. 13.11).
- Verifique se os pontos de montagem do perno estão alinhados em ambas os rebordos.
- Aperte os pernos pela sequência apresentada anteriormente tendo cuidado para não cravar o tubo, (Fig. 13.6).
- Encha lentamente até à pressão marcada no pneu.
- Instale de novo a roda no eixo do motor e fixe-a firmemente com os 4 parafusos com uma força de aperto de 47Nm.

Caso seja usado um pneu sólido, a estrutura da roda deve ser substituída completamente. A roda motriz sólida da SALSA pode ser removida e reparada/substituída seguindo o procedimento para remover a roda motriz, como em cima.



Fig. 13.9



Fig. 13.10



Fig. 13.11



### 13.4 Remoção da roda giratória

#### ⚠️ AVISO!

A remoção da roda giratória é uma tarefa de segurança vital. Se não tiver confiança em seguir as instruções, contacte o seu Concessionário Autorizado Sunrise Medical.

- Com duas chaves de bocas de 13 mm, desaperte o parafuso do eixo (Fig. 13.12)
- remova a porca nylok.
- Retire o parafuso com cuidado para recolher as anilhas
- em cada lado da roda giratória (Fig. 13.13).
- Remova a roda giratória.
- Para reinstalar, inverta o procedimento anterior com cuidado para não
- forçar o parafuso através do espaçador dos rolamentos.
- Cuidadosamente mova a roda para a trás e para a frente até o parafuso passar.
- Aperte com uma força de 19Nm.

Fig. 13.12



Fig. 13.13



### 13.6 Inspeção do estofado/assento

Os rasgões, marcas, desgaste ou diminuição da tensão dos estofos, em particular nos lugares próximos do metal, podem provocar uma posição inadequada ou menos cómoda e a diminuição da pressão.

### 13.7 Limpeza do assento

- Pode lavar todas as peças das coberturas com um detergente suave a 40°C.
- Pode secar as coberturas com centrifugagem.

#### CUIDADO!

Não seque as coberturas num secador.

- Pode remover todas as peças das coberturas independentemente umas das outras e lavá-las em separado.
- Remova a espuma interior antes de lavar e feche os fechos de Velcro.
- Quando não for possível remover o estofado, limpe-a periodicamente para evitar acumulações ou sujidade.
- Limpe com um pano húmido com sabonete. Os desinfetantes só devem ser usados diluídos segundo as especificações do fabricante. Verifique se as superfícies são bem lavadas com água limpa e seque-as cuidadosamente.

#### AVISO

Não utilize uma mangueira ou lavagem de alta pressão para limpar a sua cadeira de rodas.

### Instruções de limpeza para assentos Comfort:

- Limpe periodicamente para evitar acumulações e sujidade
- Limpe com um pano húmido com sabonete e lave cuidadosamente com água limpa.
- Seque a superfície cuidadosamente.
- Pode usar uma escova macia com água com sabonete para remover a sujidade mais enranhada. Verifique se as superfícies são lavadas e secas.

Alguns corantes químicos, p.ex. canetas de ponta, corantes de comida ou corantes para a roupa devem ser removidos imediatamente para evitar manchas permanentes.

#### CUIDADO!

Não use solventes, branqueadores, abrasivos, detergentes sintéticos, produtos de polimento de cera ou aerossóis. Os desinfetantes devem ser diluídos segundo as instruções do fabricante. Verifique se as superfícies são bem lavadas com água limpa e seque-as cuidadosamente.

### 13.8 Controlos de limpeza

Limpe o sistema de controlo e joystick com um pano humedecido com detergente diluído.

#### CUIDADO!

Limpe o joystick com o máximo cuidado. Nunca use abrasivos ou produtos de limpeza com álcool.

#### Controlos de especialidade

Verifique se as wafer boards, joysticks (todas as versões), dispositivos para cabeça e interruptores (todas as versões) são limpos com desinfetante suave e um pano limpo para eliminar qualquer risco de infeção. Depois de remover da cadeira de rodas, lave periodicamente o bocal de inspirar e soprar e o tubo para manter a higiene e a funcionalidade.

#### AVISO!

Verifique se o controlo está desligado antes de limpar.

### 13.9 Manutenção das luzes

#### AVISO!

A manutenção das luzes e indicadores é uma tarefa de segurança vital. Em caso de defeito das lâmpadas dos faróis e dos piscas de direção, contacte o fornecedor autorizado da Sunrise Medical:

Todas as luzes e piscas são luzes LED de tecnologia de ponta e de baixa energia, sem necessidade de manutenção. Não são utilizadas lâmpadas. A alta fiabilidade intrínseca destas unidades significa que é extremamente improvável que se avarie em condições de utilização normais. Caso ocorra uma avaria, (por exemplo, por causa de um impacto), o conjunto danificado deve ser substituído por completo. Não é possível substituir LED individuais.

#### CUIDADO!

Aconselhamos a utilização de peças sobresselentes apenas da Sunrise Medical.

**NOTA:** Tenha em conta que todos os circuitos de iluminação estão protegidos electronicamente. Em caso de curto-circuito, a corrente é limitada para um nível seguro. Quando a avaria for resolvida, o sistema reinicia-se automaticamente.

#### 13.10 Ligações elétricas

Quando inspecionar as ligações elétricas preste atenção às ligações das baterias, às ligações para a cablagem, às fichas nas entradas do joystick, à caixa de controlo e às luzes e indicadores.

#### 13.11 Como ligar os cabos às baterias

Consulte também a secção 11.

#### AVISOS!

- Em caso de dúvida, contacte o seu agente autorizado Sunrise Medical.
- As baterias são pesadas. Use as técnicas de suspensão corretas e use sempre as correias fornecidas para levantar as baterias.
- Não fume.
- Remova quaisquer objetos condutores como correntes de colares, pulseiras, relógios, etc.
- Antes de ligar os terminais da bateria, é muito importante identificar a ligação correta para cada terminal bateria. Se não respeitar esta regra, a cadeira de rodas poderá não funcionar ou poderá rebentar um fusível.
- Ligue todos os terminais da bateria antes de inserir os conectores.
- Depois de ligar os terminais e conectores da bateria, verifique se todas as ligações estão organizadas e que não se prendem nas peças móveis.

## Salsa M<sup>2</sup> Mini

Peças na caixa de baterias:

- Tampa da caixa de plástico da bateria para 2 baterias de 12V.
- 2 x cabos de bateria com terminais de fusível e em anel.
- Arnês de ligação da bateria com conectores cinzentos.

### Acesso das baterias

- Desaperte os dois parafusos do manípulo sob a parte frontal da estrutura do assento que liga a estrutura à interface do módulo do assento, (A-Fig. 13.14).
- Levante a estrutura do assento para trás e fixe-a com a barra de segurança, (B-Fig. 13.15).

### ⚠ CUIDADO!

- Dependendo das opções, o assento poderá ser pesado para levantar. Recomenda-se que esta ação seja feita por duas pessoas.
- Evite rodar o assento mais do que 60° para trás.
- A tampa da bateria está presa com um gancho e tampões para os ilhós localizados na capa do corpo. Aplique pressão suave mas firme com a mão para levantar a tampa da bateria.
- Levante a tampa da bateria.
- Desligue os conectores cinzentos de 2 pinos de cada bateria, (C-Fig. 13.16).
- Cada bateria tem duas correias pelas quais podem ser levantadas. A bateria da frente é removida primeiro, (D-Fig. 13.17).
- Retire a capa hermética e com uma chave Allen de 5,0 mm (chave hexagonal) desaperte e remova o parafuso terminal. Faça o mesmo para o outro terminal/bateria, (Fig. 13.18).
- Os terminais da bateria devem ser cobertos após a ligação com as tampas fornecidas com o cabo (Fig. 13.19).

Fig. 13.15

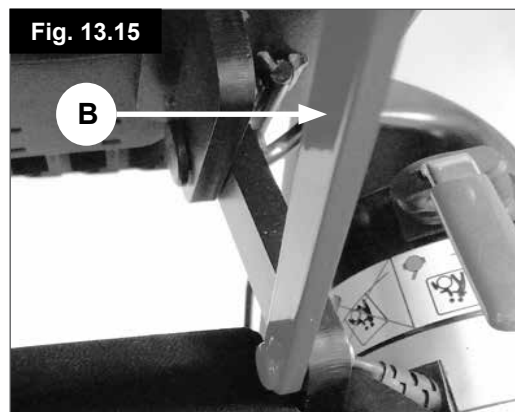


Fig. 13.16



Fig. 13.17

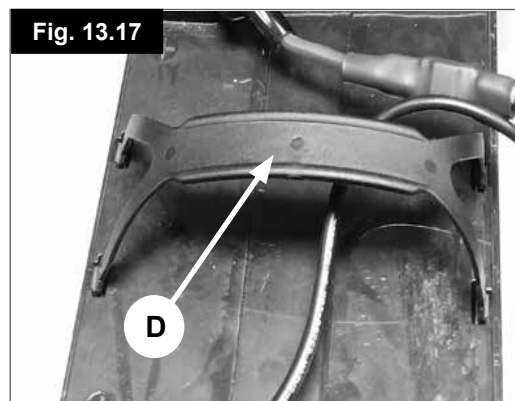


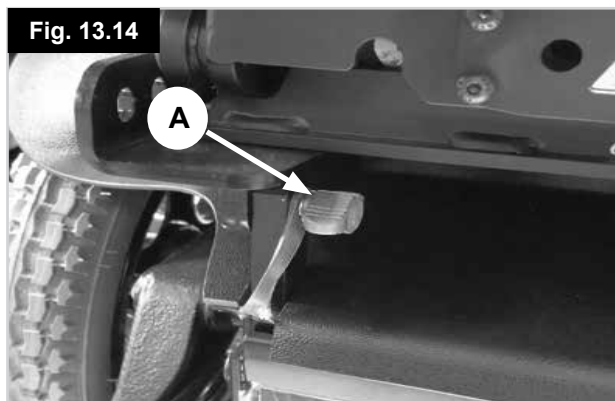
Fig. 13.18



Fig. 13.19



Fig. 13.14



## 13.12 Acesso ao controlador

### Acesso do controlador:

- Desaperte os dois parafusos do manípulo sob a parte frontal da estrutura do assento que liga a estrutura à interface do módulo do assento, (A-Fig. 13.20).
- Levante a estrutura do assento para trás e fixe-a com a barra de segurança, (B-Fig. 13.21).

### CUIDADO!

- Dependendo das opções, o assento poderá ser pesado para levantar. Recomenda-se que esta ação seja feita por duas pessoas.
- Evite rodar o assento mais do que 60° para trás.

A tampa da bateria está presa com um gancho e tampões para os ilhós localizados na capa do corpo.

- Aplique pressão suave mas firme com a mão para levantar a tampa da bateria.
- Levante a tampa da bateria.
- O controlador está instalado logo abaixo da tampa da bateria, (C-Fig. 13.22).

Para reinstalar os parafusos de fixação do assento, consulte a secção 11.1.

### AVISO!

- O controlador é uma peça não sujeita a manutenção.
- O controlador é uma peça de segurança vital.
- Não tente repará-lo.
- Se suspeitar que o controlador está avariado, contacte imediatamente o agente de serviço autorizado da Sunrise Medical.

## 13.13 Armazenagem

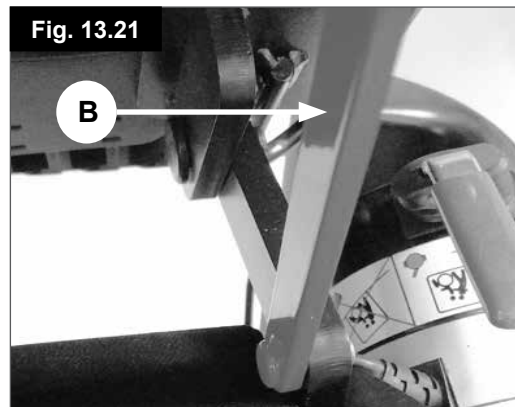
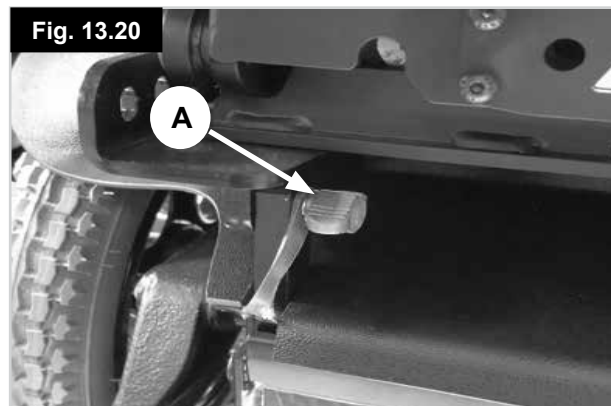
Quando guardar a cadeira de rodas durante um período prolongado (mais de uma semana), desligue as baterias para minimizar a descarga.

### CUIDADO!

Nunca deixe a cadeira de rodas diretamente sob a luz do sol ou num local húmido/externo. Poderá desbotar as peças de plástico e restantes componentes.

## 13.14 Agentes de assistência Sunrise Medical autorizados

A inspeção geral anual deve ser efetuada por um agente autorizado e aprovado da Sunrise Medical. Para uma lista de revendedores autorizados aprovados na sua área, contacte o Serviço de Assistência dos Clientes Sunrise Medical na morada fornecida na secção 1.0.





### 13.15 Rotinas de manutenção recomendadas

(Fig. 13.23)

Ferramentas necessárias:

Carregador da bateria, bomba dos pneus, escova rija, vaselina

Pano de limpeza e desinfetante diluído.

#### AVISO!

Se tiver dúvidas sobre como efetuar qualquer tipo de manutenção na cadeira de rodas, contacte o fornecedor autorizado Sunrise Medical.

#### Inspeções diárias:

Com o sistema de controlo desligado, verifique se o joystick do controlo manual não está dobrado ou danificado e que se reposiciona no centro quando o empurra e o liberta.

#### Inspeções semanais:

#### CUIDADO!

#### Travão de mão:

Este teste deve ser efectuado numa superfície plana com, pelo menos, um metro de espaço em redor da cadeira de rodas.

- Ligue o sistema de controlo.
- Verifique se o indicador da bateria continua aceso, ou se pisca lentamente, após um segundo.
- Empurre lentamente o joystick até ouvir os travões de estacionamento a serem acionados. A cadeira de rodas pode começar a mover-se.
- Liberte imediatamente o joystick.
- Deve poder ouvir cada travão de estacionamento dentro de alguns segundos.
- Repita o teste 3 vezes, empurrando lentamente o joystick para trás, esquerda e direita.

#### Conectores:

Verifique se todos os conectores estão emparelhados corretamente.

#### Cabos:

Verifique o estado dos cabos e conectores para determinar se estão danificados, certificando-se de que nenhum cabo fica preso ou enrolado em qualquer peça móvel.

#### Borracha do joystick:

Inspeccione a borracha fina ou manga na base do eixo do joystick para determinar se está danificada ou cortada. Inspeccione apenas visualmente, não manuseie a borracha.

#### Montagem:

Verifique se todos os componentes do sistema de controlo estão montados firmemente. Não aperte demasiado os parafusos de fixação.

#### CUIDADO!

Consulte a seguinte tabela, (Fig. 13.23), para qualquer informação sobre binários.

Matriz do Dispositivo de Fixação	Definição do binário (Nm)
Parafusos / Perno M3	1
Parafusos / Perno M4	2,5 – 3
Parafusos / Perno M5	5 – 6
Parafusos / Perno M6	9 – 10
Parafusos / Perno M8	19 - 20 (15 Nm para todos os parafusos do encosto)
Parafusos / Perno M10	30 Nm (5Nm em atuadores de reclinção de encosto manual e elétrico)
Parafusos / Perno M12	47,5
Parafusos / Perno M16	54
Parafuso N°6	1,5
Porca e Parafuso da Roda Giratória	25
Pernos do eixo da roda giratória	19
Pernos do cubo da roda motriz	25

**Fig. 13.23**

A tabela na Fig. 13.23 contém valores de aperto genéricos (e alguns específicos) definidos como padrões da indústria. Algumas tarefas requerem configurações de aperto específicas. Se forem necessárias forças específicas, o valor em cada situação é incluído no texto, título ou claramente identificada na fotografia.

**NOTA:** É necessário usar uma chave de aperto.

#### AVISOS!

- É altamente aconselhável ler e compreender todos os manuais de instruções específicos e recomendações de segurança fornecidos com a chave antes de usar esse equipamento.
- Aconselhamo-lo a respeitar rigorosamente todos os procedimentos de segurança obrigatórios.
- A Sunrise Medical não se responsabiliza por qualquer consequência, direta ou indireta, resultante da utilização incorreta de ferramentas / equipamento durante qualquer serviço relativo a este ou outro Manual Técnico / de Oficina emitido pela Sunrise Medical.

### 13.16 Inspeções de funcionamento

Após efetuar qualquer manutenção ou reparação na cadeira de rodas, deve verificar se funciona corretamente antes de a usar.

- Inspeccione visualmente a cadeira de rodas para se certificar que os apoios de pernas, apoios de braços, etc estão correctamente posicionados e fixados à cadeira de rodas e que todos os dispositivos de aperto estão firmemente apertados.
- Verifique se o encosto está corretamente fixado e ajustado.
- Verifique se todas as almofadas estão no lugar.
- Ligue o controlo manual – As luzes piscam? Isto significa que há uma avaria no sistema eletrónico. Consulte a seção 8 para resolução básica de problemas.
- Teste o travão de estacionamento.
- Opere todas as opções elétricas, incluindo luzes e indicadores (se equipados) para verificar se funcionam corretamente.

- Com o assento numa posição elevada, conduza a cadeira de rodas para se certificar que o modo de 'deslizamento' funciona o que permite abrandar a cadeira de rodas.
- Conduza a cadeira de rodas em cada um dos perfis de condução para se certificar que a cadeira de rodas funciona como antes.

#### CUIDADO!

- Em caso de dúvida sobre os requisitos de funcionamento da cadeira de rodas, contacte o fornecedor Sunrise Medical autorizado.
- Deve inspecionar os itens desta tabela, (Fig. 13.24), nos períodos indicados. Se qualquer um dos itens estiver solto, desgastado, dobrado ou torcido, peça ao fornecedor Sunrise autorizado para o inspecionar e/ou reparar.
- A manutenção e reparação frequentes ajudarão a melhorar o desempenho, a prolongar a vida útil da cadeira de rodas e a ajudar a evitar ferimentos.

Fig. 13.24	Programa de inspeção e manutenção			
Diário *	Semanal	Trimestral	Anual	
Verifique o indicador de carga da bateria e carregue, se necessário.	✱			
Inspeccione se o joystick do controlo manual não está dobrado ou danificado.	✱			
Verifique se todas as peças e acessórios estão firmemente apertados	✱			
Inspeccione se o suporte pélvico anterior está desgastado e verifique se a fivela está operacional.	✱			
Teste do travão do motor	✱			
Inspeccione o estado dos pneus e dos dispositivos de fixação das rodas.	✱			
Verifique se as luzes e indicadores (quando instalados) estão operacionais e limpos.	✱			
Verifique se todos os cabos estão em bom estado, organizados e fora do caminho.	✱			
Verifique se os estofos, assento, apoios da cabeça, almofadas para braços e almofadas para as coxas estão desgastados.	✱			
Inspeccione todas as porcas, parafusos, pernos e dispositivos de aperto para verificar o binário e se estão danificados. Contacte o seu revendedor autorizado para assistência de serviço.	✱			
Limpe os estofos da cadeira de rodas.		✱		
Verifique se os terminais das baterias estão estanques, etc.			✱	
A inspeção completa, inspeção de segurança e reparação devem ser efectuados por um fornecedor Sunrise Medical autorizado.				✱

\* Diariamente = Antes de cada utilização da cadeira de rodas.

## 14.0 Folha de Especificações (EN 12184 e ISO 7176-15)

Sunrise Medical  
Polígono Bakiola, 41  
48498 Arrankudiaga  
Vizcaya  
Espanha  
Phone: 0845 605 66 88  
www.SunriseMedical.pt

Temperatura de funcionamento: -25°C a 50°C  
Temperatura de armazenamento: -40°C a 65°C  
Resistência à humidade IPx4  
Sem restrições de humidade e pressão de ar

### Modelo: Zippie Salsa M<sup>2</sup> Mini



Massa máxima do ocupante (massa do manequim de teste): 140 kg

A cadeira de rodas Zippie Salsa é compatível com os seguintes padrões:

a) Requisitos e métodos de teste para forças estáticas, de impacto e de fadiga (ISO 7176-8)

b) Sistemas de energia e controlo para cadeiras de rodas - requisitos e métodos de teste (ISO 7176-14)

c) Teste climatérico de acordo com ISO 7176-9

d) Requisitos para resistência de acordo com ISO 7176-16

e) o produto está especificado como cadeira de rodas elétrica de Classe B, mas com autonomia limitada.

ISO 7176-15	Mín.	Máx.	Comentários
Comprimento geral (com apoio de perna)	-	1000 mm (1 m)	Com ganchos de 90°
Largura geral da base elétrica	-	520 mm	
Largura geral do assento	450 mm	550 mm	Ao longo da almofada para os braços/controlador
Comprimento quando dobrada	N.D.	N.D.	Cadeira que não dobra
Altura quando dobrada	N.D.	N.D.	Cadeira que não dobra
Massa total (com baterias)	97 kg	127 kg	Básico/Com elevação e inclinação
Massa da parte mais pesada	69 kg	84 kg	Peças removíveis retiradas
Estabilidade estática em descida	11°	-	Inclinação elétrica – 0° Reclinação – 0° FSH - 470 mm Assento – 300 mm
Estabilidade estática em subida	9°	-	Inclinação elétrica – 30° Reclinação – 16° FSH - 470 mm Assento – 400 mm
Estabilidade estática lateral	10°	-	Inclinação elétrica – 30° Reclinação – 16° FSH - 470 mm Assento – 400 mm
Consumo de energia (autonomia máx.)	-	23 km	
Estabilidade dinâmica em subida	6°	8°	Dependente dos acessórios
Subida de obstáculos	50 mm	70 mm	Sem movimento / 500 mm (0,5 m) movimento
Velocidade máx. p/ frente	3,2 km/h (2 mph)	6,4 km/h (4 mph)	Dep. opção de programação
Distância mín. de travagem a partir de velocidade máx.	-	1200 mm (1,2 m)	
Ângulo plano do assento	-5°	30°	Dependente da opção
Profundidade efetiva do assento	300 mm	400 mm	Incrementos de 20 mm
Largura efetiva do assento	300 mm	400 mm	Incrementos de 20 mm
Altura da superfície do assento na aresta frontal	400 mm	530 mm	Dependente da opção
Ângulo do encosto	-5°	30°	Dependente da opção
Altura do encosto	390 mm	440 mm	
Distância do apoio dos pés ao assento	160 mm	260 mm	Com ganchos de 90° (sem ext.)
Apoio de pernas ao ângulo da superfície do assento	-	90°	Com ganchos de 90°
Distância do apoio de braços ao assento	150 mm	230 mm	
Localização frontal da estrutura do apoio de braços	240 mm	320 mm	
Raio mínimo de viragem	-	520 mm	Com ganchos de 90°
Massa do manequim de teste	-	75 kg	
EN 12184	Mín.	Máx.	Comentários
Altura máxima da descida do lancil em segurança	-	70 mm	
Largura mínima do corredor	-	980 mm	Com ganchos de 90°
Distância mínima para o chão	35 mm	-	
Força de operação de controlo de velocidade	-	1,8 N	
Força de operação de controlo de direção	-	1,5 N	

## 15.0 Historial de Manutenção

Esta seção tem como objetivo ajudá-lo a anotar todas as operações de manutenção e reparações realizadas na cadeira. Se decidir vender ou mudar de veículo no futuro, este registo ser-lhe-á de grande ajuda. O Agente de Manutenção beneficiará também de um registo documentado e este manual deve acompanhar a cadeira quando a enviar para manutenção ou reparação. O agente de manutenção/reparação preencherá esta seção e devolverá o manual. Todas as nossas cadeiras de rodas, cadeiras de rodas e cadeiras motorizadas são submetidas a ensaios rigorosos para assegurar a conformidade com os nossos requisitos de conforto, segurança e durabilidade.

O nosso sucesso advém das nossas fortes tradições de qualidade, valor do investimento e uma afeição genuína pelos nossos clientes. Orgulhamo-nos não apenas de desenhar e criar os produtos mais inovadores mas, também da nossa dedicação em criar excelentes padrões de assistência dos clientes durante e após a venda.

**Fig. 15.1**

Modelo					Nº de Série				
Ano	1	2	3	4	Ano	1	2	3	4
Data					Data				
Controlador					Chassis				
Buzina					Aperto de todos os dispositivos de aperto				
Interruptor ON/OFF					Estado				
Ficha Saída					Direção				
Joystick					Estofo				
Travões					Assento				
Configuração do programa					Encosto				
Baterias					Apoio dos braços				
Nível					Sistema Elétrico				
Ligações					Estado da guia flexível				
Nível de descarga					Ligações				
Rodas					Percurso de Ensaio				
Desgaste					P/ frente				
Pressão					P/ Trás				
Rolamentos					Paragem de emergência				
Porcas das rodas					Curva à esquerda				
Motores					Curva à direita				
Cabos					Subir/descer vertentes inclinadas				
Ligações					Superar obstáculos				
Ruído					Travão de mão				
Travões					<b>Nota:</b> Use apenas peças Sunrise Medical para manutenção e reparação				
Escovas									

## 16.0 Eliminação

Se receber a cadeira de rodas sem encargos, ela não lhe pertence. Se já não for necessário respeitar quaisquer instruções emitidas pela organização que forneceu a cadeira de rodas para que a possa devolver.

A seguinte informação descreve os materiais usados na cadeira de rodas em relação à sua eliminação ou reciclagem da cadeira de rodas e da respectiva caixa.

Normas específicas de eliminação de desperdícios ou de reciclagem podem ser aplicáveis a nível local e estas devem ser tidas em conta quando fizer os preparativos para eliminação. (Isto pode incluir a limpeza ou descontaminação da cadeira de rodas antes de eliminar).

**Alumínio:** - Moldagem dos apoios para os braços, rodas motrizes, algumas placas para os pés, moldagem do braço articulado.

**Aço:** - Unidade da base, estrutura do assento e do encosto, base do motor, suportes das almofadas para os braços, garfos da roda giratória, apoios para as pernas e peças de fixação.

**Plástico:** - Punhos, encaixes dos tubos, suportes de posição do assento, rodas giratórias e pneus, capa superior.

**Embalagem:** - Saco de polieteno de baixa densidade, caixa de cartão.

**Estofos:** - Poliéster entrançado com revestimento de PVC e espuma modificada para combustão expandida.

### Baterias e peças elétricas:



**AVISO!**

- Não tente abrir as baterias.
- As baterias contêm ácido sulfúrico.
- As baterias devem ser devolvidas à Sunrise Medical ou ao revendedor da sua cadeira de rodas.
- Alternativamente, as baterias devem ser recicladas num centro de reciclagem licenciado específico.

O símbolo em baixo indica que, de acordo com as leis e normas locais, o aparelho deve ser eliminado de maneira diferente do lixo doméstico. Quando o aparelho esgotar a sua vida útil, leve-o ao ponto de recolha local designado pelas autoridades locais. A recolha e reciclagem em separado do aparelho quando o deitar fora, ajuda a conservar recursos naturais e a garantir que é reciclado de maneira a proteger o ambiente.

**NOTA:** Assegure-se que é o proprietário legal do aparelho antes de o deitar fora, de acordo com as recomendações anteriores.

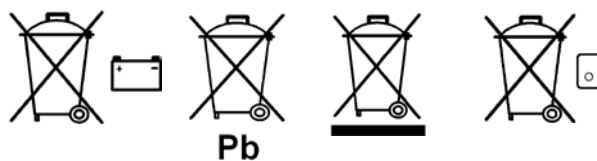


Fig. 17.1

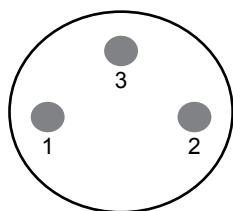
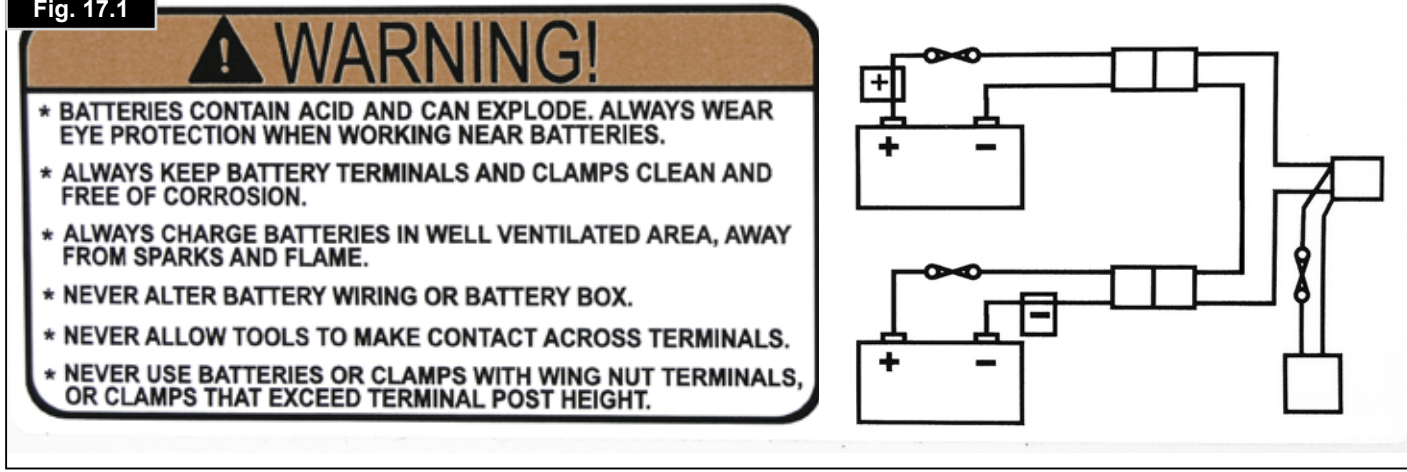
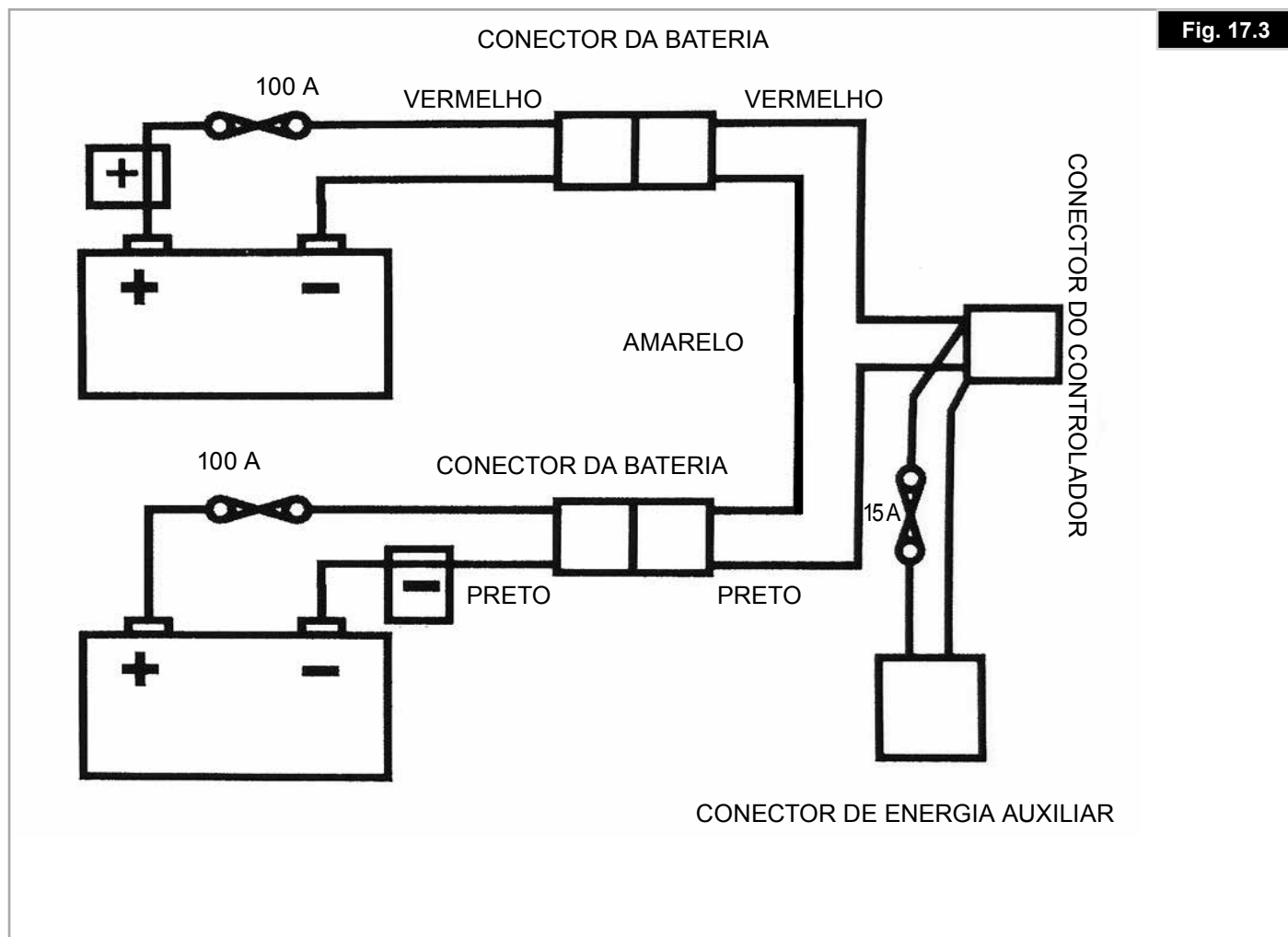


Fig. 17.2

Cavilha do carregador:  
 Pino 1: Bateria Positiva  
 Pino 2: Bateria Negativa  
 Pino 3: Limitar



## Informazioni per l'utente

### Utilizzo delle carrozzine elettroniche:

Le carrozzine elettroniche sono destinate esclusivamente all'utilizzo, al chiuso e all'aperto, da parte di utenti non in grado di camminare o con mobilità limitata.

Se è montato il comando per accompagnatore, la carrozzina elettronica può essere guidata da un assistente.

Se è montato il doppio comando, la carrozzina elettronica può essere guidata sia dall'utente che dall'assistente.

La portata massima (rappresentata dal peso dell'utente e dal peso di eventuali accessori montati sulla carrozzina) è indicata sull'etichetta del numero di serie, situata sul telaio della carrozzina.

Il numero di serie è indicato anche sulla copertina del manuale d'uso consegnato assieme alla carrozzina.

Il servizio in garanzia viene fornita solo se il prodotto viene utilizzato nel rispetto delle condizioni specificate e della destinazione d'uso prevista.

La vita utile prevista per questa carrozzina è di 5 anni. NON usare o montare componenti di altri produttori sulla carrozzina a meno che non siano stati approvati ufficialmente da Sunrise Medical.

## Area di applicazione

La varietà dell'equipaggiamento e la struttura modulare consentono l'impiego della carrozzina da parte di utenti non in grado di camminare o con mobilità limitata a causa di:

- Paralisi
- Perdita di uno o di entrambi gli arti inferiori (amputazione)
- Difetti/Deformità degli arti inferiori
- Contratture/Danni articolari
- Ictus e danni cerebrali
- Disabilità neurologiche (ad esempio, sclerosi multipla, Parkinson, ecc.)
- Malattie di tipo cardiaco o circolatorio, disturbo dell'equilibrio o cachessia. E' adatta anche per persone più anziane con forza sufficiente nella parte superiore del corpo.
- Persone non in grado, per problemi sia di tipo fisico che mentale, di controllare un dispositivo di comando per guidare la carrozzina e/o di utilizzare le relative funzioni in modo sicuro.

Per la scelta del modello, occorre considerare la corporatura, il peso, la distribuzione del peso, le condizioni psicofisiche, l'età dell'utente, l'ambiente in cui l'utente vive e l'uso che dovrà fare della carrozzina. In caso di dubbi rivolgersi al terapeuta per assicurarsi che l'utente non sia esposto a rischi troppo alti.

Sunrise Medical ha ottenuto la certificazione ISO 13485 che garantisce la qualità lungo tutte le fasi dello sviluppo e della produzione di questa carrozzina.



### IMPORTANTE:

PRIMA DI UTILIZZARE LA CARROZZINA, LEGGERE ATTENTAMENTE IL PRESENTE MANUALE.

Sunrise Medical dichiara, sotto la propria esclusiva responsabilità, che il presente prodotto è conforme ai requisiti della direttiva 2017/745/CEE emendata da 2007/47/CEE."

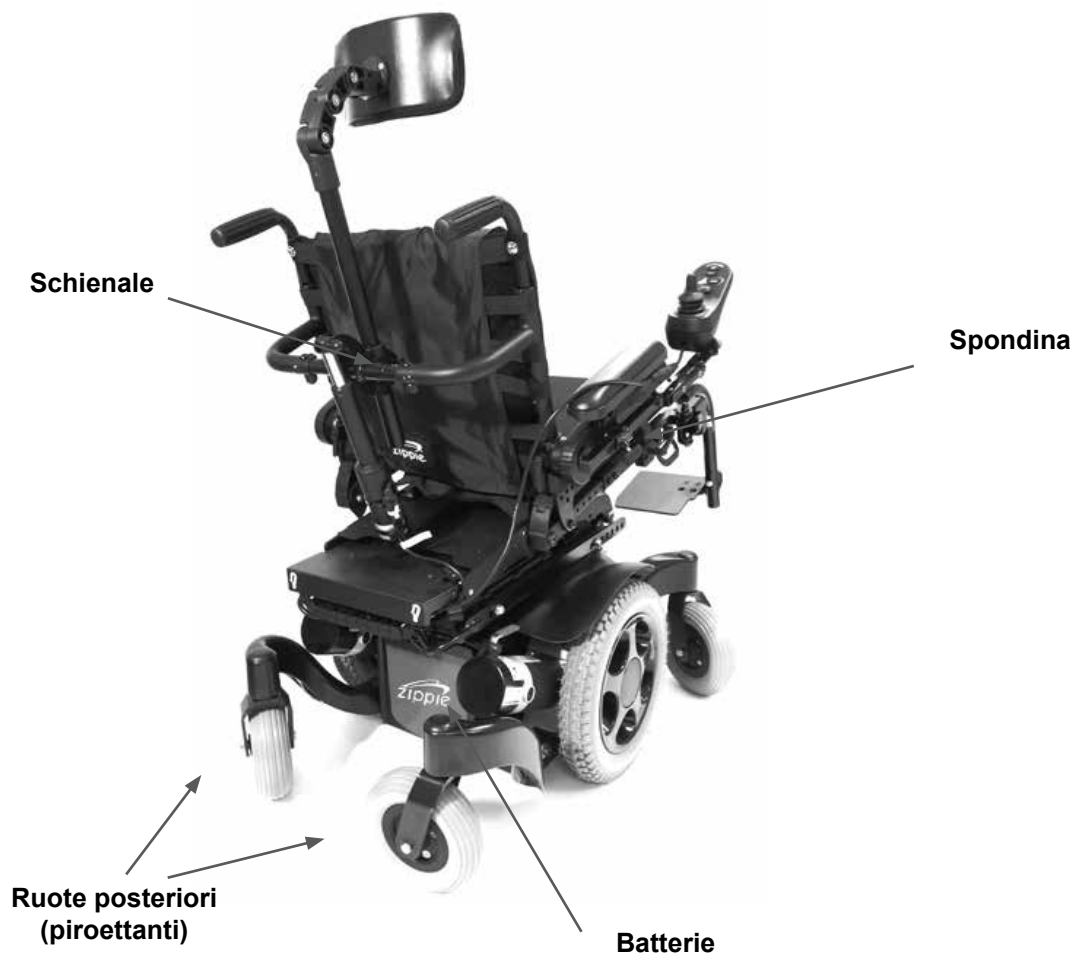
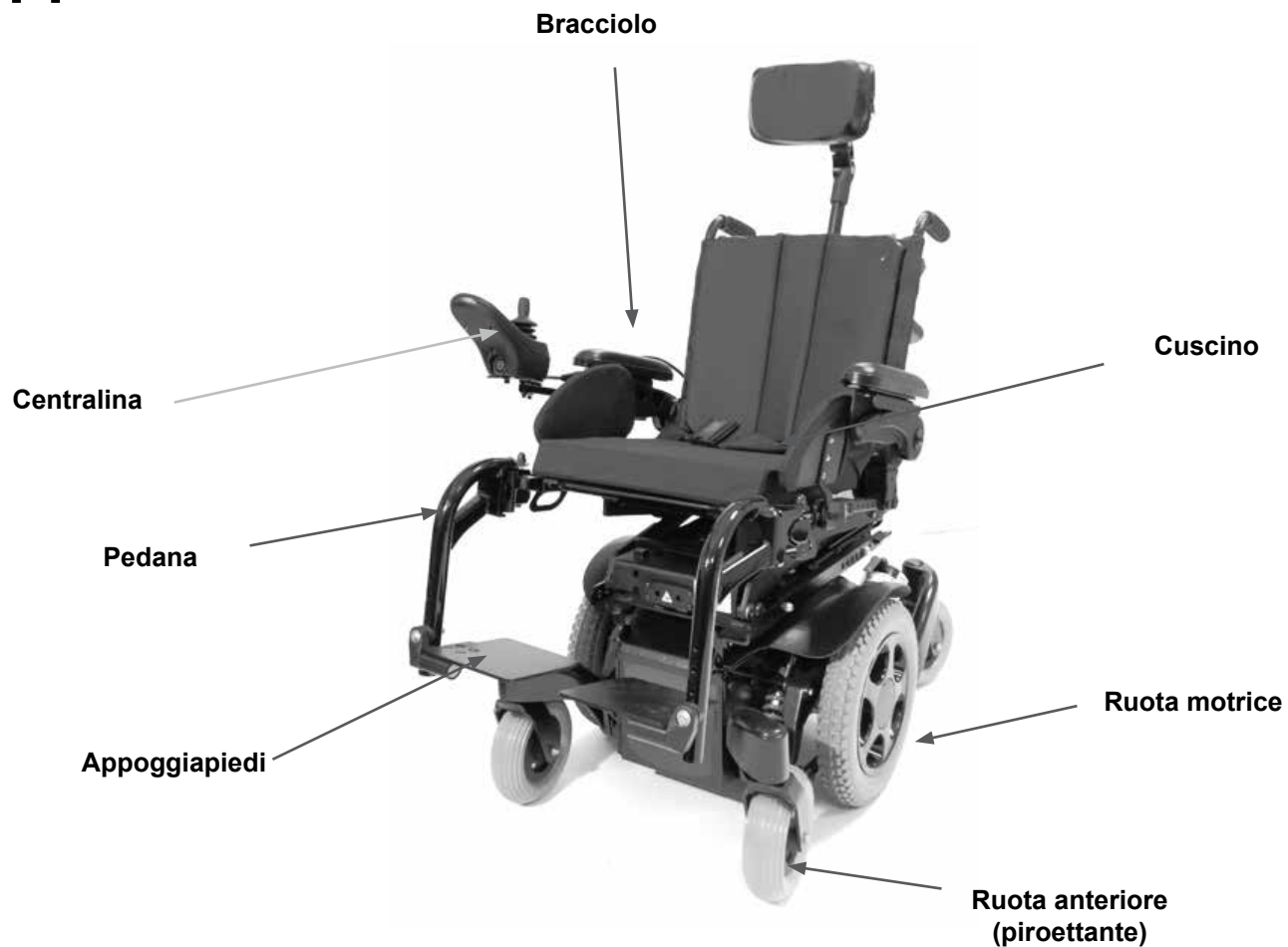
Sunrise Medical dichiara che il presente prodotto è stato sottoposto a Crash Test in conformità con la norma ISO 7176-19.

Firma e timbro del rivenditore

<b>1.0 La carrozzina</b>	<b>146</b>	<b>8.0 Ricerca guasti e soluzioni usando il comando manuale VR2</b>	<b>184</b>
<b>2.0 Come usare questo manuale</b>	<b>146</b>	<b>9.0 Funzionalità della centralina</b>	<b>186</b>
2.1 Introduzione	146	9.1 Avvertenze generali	186
2.2 Garanzia	146	9.2 Comando per l'accompagnatore:	186
2.3 Condizioni della garanzia	146	9.3 Comando retraibile in parallelo:	186
<b>3.0 Etichette/Termini utilizzati</b>	<b>147</b>	9.4 Montaggio del comando con barra centrale (R-net)	187
3.1 Definizione dei termini usati in questo manuale	147	9.5 Montaggio del comando con tavolino (R-net)	187
3.2 Etichette	148	9.6 Comando ribaltabile montato al centro del tavolino (R-net)	187
<b>4.0 Avvertenze generali per la sicurezza e consigli d'uso</b>	<b>150</b>	9.7 Comando per accompagnatore Forus (R-net)	187
4.1 Avvertenze generali	150	9.8 Pulsante di arresto di emergenza	188
4.2 Caratteristiche e opzioni	150	9.9 Braccetto retraibile elettronico (R-net)	188
4.3 Marciapiedi	150	<b>10.0 Comandi speciali</b>	<b>189</b>
4.4 Manutenzione regolare	150	10.1 Comando a testa a sensori di prossimità	189
4.5 Sblocco del motore	150	10.2 Guida con il comando a testa (Fig. 10.1)	189
4.6 EMC - Dispositivi di trasmissione radio.	151	10.3 Comando per il capo proporzionale	189
4.7 Frenata di emergenza	151	10.4 Comando a succhio e soffio e pulsanti colorati	190
4.8 Curve brusche	151	10.5 Mini joystick Switch-It come comando a mento o comando manuale	190
4.9 Batterie	151	10.6 Comando a mento proporzionale (Fig. 10.7)	190
4.10 Pneumatici	151	10.7 Joystick Micro pilot	190
4.11 Portata massima	152	<b>11.0 Batterie e carica delle batterie</b>	<b>191</b>
4.12 Motori della carrozzina	152	11.1 Batterie, (Fig. 11.1 - 11.4)	191
4.13 Superfici calde	152	11.2 Interruttori di sicurezza	192
4.14 Autonomia della carrozzina	152	11.3 Informazioni generali sulle batterie	192
4.15 Uso su strada	152	11.4 Batterie senza manutenzione	192
4.16 Condizioni ambientali sfavorevoli	153	11.5 Cura delle batterie	192
4.17 Rampe	153	11.6 Piano di cura per le batterie che non richiedono manutenzione	192
4.18 Accesso/discesa alla/dalla carrozzina	153	11.7 Informazioni generali sul caricabatteria	193
4.19 Moduli di elevazione e basculamento	153	11.8 Dispositivi di sicurezza del caricabatteria	193
4.21 Uso su un pendio	154	11.9 Collegamento del caricabatteria e ricarica delle batterie	193
4.22 Utilizzo sulle piattaforme elevatrici dei veicoli	154	11.10 Note di sicurezza e avvertimenti per il caricabatteria	193
4.23 Modalità "riduzione automatica della velocità" (creep)	155	11.11 Autonomia della carrozzina elettronica	193
4.24 Stabilità della carrozzina	155	11.12 Considerazioni sulle batterie	194
4.25 Ruote	155	11.13 Garanzia delle batterie	194
4.26 Specchietto retrovisore	156	<b>12.0 Trasporto</b>	<b>195</b>
4.27 Portastampelle	156	12.1 Avvertenze per il trasporto:	195
4.28 Luci e frecce	156	12.2 Istruzioni per i sistemi di ritenuta dell'utente	196
4.29 Tavolino ribaltabile	156	12.3 Crash test su tutti i modelli SALSA.	197
4.30 Salita su un marciapiede o un gradino	156	12.4 Etichetta di ancoraggio e posizionamento	197
4.31 Cintura pelvica (seduta Standard)	157	12.5 Ancoraggio della carrozzina al veicolo	198
4.32 Comando VR2 (Fig. 4.13)	159	12.6 Sollevamento della carrozzina:	198
<b>5.0 Preparazione della carrozzina per l'uso</b>	<b>159</b>	12.7 Carrozze e viaggi in treno:	198
5.1 Come trasportare la carrozzina	159	12.8 Altri requisiti di trasporto:	199
5.2 Preparazione per il trasporto e l'immagazzinaggio	159	12.9 Rimozione di componenti prima di iniziare il trasporto:	199
5.3 Riasssemblaggio	160	12.10 Immagazzinaggio a medio o lungo termine:	199
5.4 Sblocco del motore	160	12.11 Temperatura ed umidità di immagazzinaggio:	199
5.5 Sospensioni delle ruote motrici Salsa	161	<b>13.0 Manutenzione e pulizia</b>	<b>200</b>
5.6 Posizione dell'unità di controllo joystick	162	13.1 Manutenzione e pressione delle gomme	200
5.7 Preparazione per la guida (Fig. 5.11).	162	13.2 Logorio degli pneumatici	200
5.8 Braccioli	163	13.3 Riparazione dello pneumatico della ruota motrice	200
5.9 Pedane	167	13.4 Rimozione della ruota anteriore	202
<b>6.0 Sistema di seduta</b>	<b>170</b>	13.6 Controllo del rivestimento/sistema di seduta	203
6.1 Sedile rigido (Fig. 6.1)	170	13.7 Pulizia della seduta	203
6.2 Cuscini per la seduta	170	13.8 Pulizia dei comandi	204
6.3 Fodere del cuscino rimovibili	170	13.9 Manutenzione luci	204
6.4 Rivestimento dello schienale (Fig. 6.4)	171	13.10 Collegamenti elettrici	204
6.5 Schienali JAY	171	13.11 Come collegare i cavi alle batterie	204
6.6 Regolazione della larghezza della seduta	171	13.12 Accesso alla centralina	206
6.7 Regolazione dell'altezza della seduta	172	13.13 Immagazzinaggio	206
6.8 Regolazione della profondità della seduta	172	13.14 Tecnici autorizzati Sunrise Medical	206
6.9 Regolazione dell'angolo dello schienale	173	13.15 Interventi di manutenzione regolari raccomandati	207
6.10 Regolazione dell'altezza dello schienale	174	13.16 Verifica delle prestazioni	208
6.11 Impostazione manuale dell'angolo della seduta.	175	<b>14.0 Scheda delle specifiche tecniche (EN 12184 e ISO 7176-15)</b>	<b>209</b>
6.12 Schienali JAY	176	<b>15.0 Documento di manutenzione</b>	<b>210</b>
6.13 Appoggiatesta	176	<b>16.0 Smaltimento</b>	<b>211</b>
6.14 Sistema di seduta regolabile elettronicamente	177	<b>17.0 Schema di cablaggio per la batteria</b>	<b>212</b>
<b>7.0 Sistema di comando</b>	<b>179</b>		
7.0 Informazioni del sistema di comando R-net	179		
7.1 Informazioni del sistema di comando VR2	179		
7.2 VR2-L, (Luci).	181		
7.3 Doppio comando VR2	182		



# Zippie Mini



## 1.0 La carrozzina

Sunrise Medical desidera che l'utente ottenga le migliori prestazioni dalla carrozzina. Questo manuale vi farà conoscere la carrozzina e le sue caratteristiche. In esso sono inoltre contenuti suggerimenti per l'uso quotidiano e la manutenzione generale, nonché informazioni sugli standard di elevata qualità seguiti e i dettagli della garanzia.

La carrozzina le verrà consegnata già configurata e pronta per essere usata. La carrozzina è accessoriata con un ampio numero di componenti e regolazioni. Per ulteriori informazioni in proposito contattare il rivenditore autorizzato Sunrise Medical.

La carrozzina viene consegnata all'utente in condizioni eccellenti in quanto è stata controllata prima di lasciare la fabbrica. Per mantenerla nelle condizioni migliori e ottenere prestazioni ottimali, attenersi alle istruzioni per la manutenzione e la pulizia.

La carrozzina è stata ideata per l'uso quotidiano da parte di un utente, Sia all'interno che all'esterno. All'esterno, è stata progettata per essere utilizzata esclusivamente sul marciapiedi, ma può essere usata anche per passare da un marciapiede all'altro.

Questa carrozzina è stata ideata per un unico utente con mobilità limitata, di peso non superiore a 75 kg (a seconda delle opzioni scelte per la vostra carrozzina).

L'utente deve essere dotato delle capacità cognitive, fisiche e visive tali da poter controllare la carrozzina in sicurezza qualora debba percorrere pendenze massime del 14% (8°) (in base alla configurazione della carrozzina stessa). In caso di dubbi sull'adeguatezza della carrozzina elettronica, rivolgersi al rivenditore autorizzato Sunrise Medical per ottenere chiarimenti prima di iniziare a usarla.

Quando si effettuano delle piccole regolazioni, è molto importante leggere la relativa sezione riportata nel presente manuale d'uso. Per regolazioni più complesse, consultare il manuale tecnico o contattare il rivenditore locale Sunrise Medical.

Se si hanno delle domande relative all'uso, alla manutenzione o alla sicurezza della carrozzina, rivolgersi al tecnico addetto all'assistenza autorizzato Sunrise Medical. Se non si conosce alcun rivenditore autorizzato nella propria zona o si hanno altre domande, scrivere o telefonare a:

Sunrise Medical S.r.l.  
Via Riva, 20 - Montale  
29122 Piacenza  
Piacenza  
Italia

Tel.: +39 0523 573111  
Fax: +39 0523 570060  
www.SunriseMedical.it

## 2.0 Come usare questo manuale

### 2.1 Introduzione

Annotare l'indirizzo e il numero di telefono del tecnico autorizzato nello spazio riportato di seguito.

In caso di guasto rivolgersi immediatamente al tecnico autorizzato fornendo tutti i dettagli pertinenti in modo che vi possa aiutare rapidamente.

È possibile che le carrozzine illustrate e descritte nel presente manuale differiscano leggermente dal modello acquistato. Tuttavia tutte le istruzioni sono pertinenti, a prescindere dalle differenze nei dettagli.

#### NOTA:

- Il produttore si riserva il diritto di alterare senza preavviso i pesi, le misure e altri dati tecnici riportati nel presente manuale. Tutti i numeri, le misure e le capacità riportati nel presente manuale sono approssimativi e non costituiscono delle specifiche.
- Sunrise Medical, se necessario, potrà rendere disponibili informazioni relative all'uso in sicurezza del prodotto, come comunicazioni sulla sicurezza del prodotto o richiami (note anche come comunicazioni FSN/FSCA Avvisi di sicurezza/Azioni correttive di sicurezza). A queste informazioni si potrà accedere tramite il sito Web di Sunrise Medical (Comunicazioni di sicurezza). Tali informazioni verranno anche fornite alle organizzazioni che hanno fornito il prodotto, per consentire alle stesse di eseguire le azioni richieste. Per questa ragione è importante che tali organizzazioni rimangano in contatto con l'utente e sappiano sempre chi sta utilizzando l'ausilio da loro fornito. Nel caso in cui cambi l'utilizzatore, si raccomanda di consegnare al nuovo utente il manuale d'uso insieme al prodotto.

### 2.2 Garanzia

Conservare con attenzione il documento d'acquisto.

QUESTO NON HA ALCUN EFFETTO SUI VOSTRI DIRITTI LEGALI.

### 2.3 Condizioni della garanzia

1) La riparazione o la sostituzione delle parti in garanzia saranno eseguite da un tecnico o da un rivenditore autorizzato Sunrise Medical.

2) Qualora si rendesse necessario fare esaminare il prodotto durante il periodo di validità della garanzia, avvisare immediatamente il rivenditore autorizzato Sunrise Medical, fornendo tutte le informazioni relative al problema verificatosi. Nel caso in cui l'utente si trovi in una località lontana dalla sede del rivenditore Sunrise Medical di riferimento, la riparazione o la sostituzione prevista dalle condizioni di garanzia potrà essere eseguita da un altro tecnico designato da Sunrise Medical.

3) Se è necessario fare riparare o sostituire una parte qualsiasi del prodotto in seguito a un difetto di materiale o di fabbricazione specifico, entro **24 mesi** dalla data di acquisto originale, a condizione che il prodotto sia ancora in possesso dell'acquirente originale, la parte o le parti saranno riparate o sostituite gratuitamente se inviate al rivenditore autorizzato Sunrise Medical.

4) Per qualsiasi componente riparato o sostituito, l'utente beneficerà di queste disposizioni per il periodo rimanente della garanzia applicabile al prodotto.

5) I componenti sostituiti dopo la scadenza della garanzia originale sono coperti per altri 12 mesi.

6) Le parti soggette ad usura non saranno generalmente coperte da garanzia durante il periodo di garanzia a meno che non presentino dei chiari segni di logorio eccessivo dovuto direttamente ad un difetto di fabbricazione. Queste parti includono, ma non si limitano a: rivestimento di stoffa, pneumatici, camere d'aria e parti simili. Le batterie sono garantite per 6 mesi.

7) Le condizioni della garanzia riportate sopra sono valide per tutte le parti del prodotto.

8) In circostanze normali, non si accetta alcuna responsabilità qualora sia stato necessario riparare o sostituire il prodotto come risultato diretto dei seguenti fattori:





a) Il prodotto o una sua parte non sia stato riparato o revisionato seguendo le raccomandazioni del produttore, come indicato nel manuale d'uso e/o nel manuale per la manutenzione o non sono state usate solo parti originali.

b) Il prodotto, o parte di esso, siano stati danneggiati per negligenza, incidente o uso improprio.








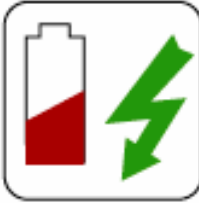


c) Il prodotto, o parte di esso, siano stati alterati rispetto alle specifiche del produttore o le riparazioni siano state eseguite prima di avere avvisato il tecnico autorizzato.


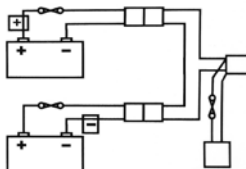








### 3.0 Etichette/Termini utilizzati

#### 3.1 Definizione dei termini usati in questo manuale

Termine	Definizione
 <b>ATTENZIONE!</b>	Informa l'utilizzatore di possibili rischi di gravi lesioni o di decesso nel caso in cui la raccomandazione non venga seguita
 <b>AVVERTENZA!</b>	Informa l'utilizzatore di possibili rischi nel caso in cui la raccomandazione non venga seguita
 <b>ATTENZIONE!</b>	Informa l'utilizzatore dei possibili rischi all'apparecchiatura nel caso in cui la raccomandazione non venga seguita
<b>NOTA:</b>	Raccomandazione generale o procedura consigliata
<b>MWD</b>	Carrozzina a trazione centrale
	Riferimento a documentazione supplementare

### 3.2 Etichette

	
<p>Posizione della leva per il meccanismo di blocco/sblocco a SINISTRA.  <b>BLOCCO MOTORE</b>                      <b>SBLOCCO MOTORE</b></p>	<p>Posizione della leva per il meccanismo di blocco/sblocco a DESTRA.  <b>BLOCCO MOTORE</b>                      <b>SBLOCCO MOTORE</b></p>
	
<p>AVVERTENZA – Non toccare - CALDO</p>	<p>Collegata al joystick          AVVERTENZA – Non guidare la carrozzina in pendenza con lo schienale reclinato e/o la seduta elevata</p>
	
<p>AVVERTENZA – Attenzione alle dita</p>	<p>ATTENZIONE – Il peso massimo dell'utente non deve essere superiore a 140 kg.</p>
	
<p>Il numero di serie e l'etichetta si trovano sulla parte anteriore sinistra del telaio centrale.</p>	<p>Indica il livello di carica della batteria</p>
	
<p>Crash Test / Punti di ancoraggio</p>	<p>AVVERTENZA – Non toccare - L'elettricità statica potrebbe danneggiare il dispositivo</p>

Etichette e loro descrizioni	
 	
Etichetta batteria - Avvertenze e Diagramma Circuito	
	
Reclinazione schienale	Elevazione della seduta
	
Basculamento della seduta	I moduli di basculamento elettronico e di elevazione/basculamento elettronico in dotazione garantiscono la massima stabilità e sono conformi ai rigidi requisiti standard. Cambiando la posizione impostata per il modulo si può ridurre la stabilità del prodotto e, pertanto, questa impostazione non deve essere modificata.
 <b>Pedana sinistra</b>  <b>Pedana destra</b>  <b>Entrambe le pedane</b>	 <p><b>AVVERTENZA:</b> Quando il sedile è sollevato, utilizzare sempre l'asticella per il blocco del sedile</p>

## 4.0 Avvertenze generali per la sicurezza e consigli d'uso

### 4.1 Avvertenze generali

#### AVVERTENZA!

- Assicurarsi sempre che la carrozzina sia spenta prima di salire o scendere.
- Assicurarsi sempre di essere in grado di usare tutti i comandi stando in una posizione comoda. Una postura corretta è fondamentale per la propria comodità e il proprio benessere.
- Assicurarsi sempre di essere visibili, in particolare se si intende usare la carrozzina in condizioni di scarsa visibilità.
- Questa carrozzina è stata costruita per rispondere alle esigenze di un utilizzatore specifico. Se utilizzata da altri, potrebbe essere necessario regolarla o riprogrammarla nuovamente.
- Non consentire a persone non autorizzate o ai bambini di utilizzare la carrozzina.
- Fare attenzione quando si usa la carrozzina perché potrebbe fermarsi improvvisamente. Sunrise Medical raccomanda di indossare sempre una cintura pelvica.
- Non usare la carrozzina se si comporta in modo imprevedibile o anomalo.

### 4.2 Caratteristiche e opzioni

**NOTA:** È possibile che alcune opzioni riportate nel presente manuale non siano disponibili nel proprio Paese e che le caratteristiche tecniche standard del prodotto possano costituire un limite nell'utilizzo della carrozzina (ad es. velocità massima, portata massima, ecc.). Queste limitazioni sono specificate nel modulo d'ordine, nel manuale tecnico e nel presente manuale d'uso. Per ulteriori informazioni contattare il rivenditore Sunrise Medical autorizzato.

### 4.3 Marciapiedi

#### ATTEZIONE!

- Non scendere mai all'indietro da un marciapiede con una carrozzina a trazione centrale (MWD). Leggere attentamente la sezione 4.30 relativa alla salita sul marciapiede prima di tentare di salire o scendere da un marciapiede con la carrozzina.
- Non tentare di salire o scendere una serie di gradini, perché è pericoloso e si rischia di subire lesioni o danneggiare la carrozzina. Zippie M<sup>2</sup> Mini è una carrozzina a trazione centrale (MWD) ed è stata progettata per affrontare un solo gradino o cordolo di marciapiede alla volta.
- È importante che gli utenti con instabilità della parte superiore del tronco indossino sistemi di ritenuta personalizzati aggiuntivi per mantenere il corpo in posizione eretta salendo e scendendo da rampe, marciapiedi o altri ostacoli.

### 4.4 Manutenzione regolare

Si consiglia di eseguire la manutenzione della carrozzina una volta all'anno (il documento di manutenzione è riportato nella sezione 14, Fig. 14.1).

### 4.5 Sblocco del motore

#### ATTEZIONE!

- Lo sblocco del motore va usato solamente in situazioni di emergenza in caso di interruzione dell'alimentazione, ad esempio quando l'utente deve percorrere un lungo tragitto per tornare a casa o raggiungere un posto sicuro.
- Lo sblocco del motore può essere anche usato in caso di perdita di alimentazione totale e improvvisa, come la rottura del sistema di controllo o delle batterie.
- Lo sblocco del motore non va usato normalmente per trasportare l'utente, come se si trattasse di una carrozzina manuale.
- In caso di corretto funzionamento della carrozzina elettronica, lo sblocco del motore va usato solamente per parcheggiare o per riporre la carrozzina senza l'utente.

Si tenga presente che, quando si spostano le leve di sblocco del motore dalla normale posizione di guida alla posizione di sblocco del motore, non è possibile frenare, Fig. 4.1

#### ATTEZIONE!

- Assicurarsi sempre di essere accompagnati quando si imposta la carrozzina nella modalità di sblocco del motore.
- Non lasciare mai una o entrambe le leve nella posizione di sblocco del motore.

Per una descrizione completa di questa opzione e dei relativi limiti d'uso consultare la sezione 5.4.



#### 4.6 EMC - Dispositivi di trasmissione radio.

##### **AVVERTENZA!**

Durante l'utilizzo di radio ricetrasmittenti, walkie-talkie, CB, radio amatoriali, sistemi PRM, o altri dispositivi trasmettenti ad alta potenza, fermare e spegnere la carrozzina. È possibile utilizzare telefoni cordless, telefonini e cellulari, inclusi i dispositivi viva-voce. Tuttavia, in caso di funzionamento anomalo, fermare e spegnere immediatamente la carrozzina.

**NOTA:** Il sistema elettronico della carrozzina potrebbe interferire con il funzionamento dei sistemi di allarme di negozi.

#### 4.7 Frenata di emergenza

È possibile fermare la carrozzina in tre modi:

1. Il modo più semplice e sicuro di arrestare la carrozzina consiste nel lasciare andare il joystick (consultare la sezione 7 sul comando manuale). La carrozzina si ferma così in maniera controllata.
2. Tirare indietro il joystick per fermare la carrozzina bruscamente e rapidamente.
3. In alternativa è possibile spegnere il sistema di comando mentre la carrozzina è in moto.

##### **AVVERTENZA!**

- Lo spegnimento del sistema di comando deve essere utilizzato solo in una situazione di emergenza poiché l'arresto è molto brusco.
- Sunrise Medical raccomanda di indossare sempre una cintura pelvica.

#### 4.8 Curve brusche

##### **ATTENZIONE!**

Non tentare di curvare a tutta velocità. Se è necessario curvare bruscamente, rallentare usando il joystick o riducendo l'impostazione della velocità. Ciò è particolarmente importante quando si attraversa o si viaggia lungo un pendio. Se non si seguono queste istruzioni, si rischia di far ribaltare la carrozzina.

#### 4.9 Batterie

Sunrise Medical fornisce la carrozzina con batterie che non hanno bisogno di manutenzione, ad eccezione di una ricarica regolare. Prima di caricare le batterie, leggere le sezioni 10 e 12 di questo manuale.

##### **AVVERTENZA!**

Non manomettere, in nessun caso, le batterie. In caso di dubbi, contattare immediatamente il rivenditore autorizzato Sunrise Medical.

##### **ATTENZIONE!**

Prima di usare la carrozzina per la prima volta, caricare le batterie per 24 ore.

##### **AVVERTENZA!**

Evitare il contatto con l'acido se le batterie sono bagnate o danneggiate. L'acido delle batterie può causare ustioni alla pelle, nonché rovinare i pavimenti, il mobilio e la carrozzina. Se dovesse venire a contatto con la pelle o con gli indumenti, lavarsi immediatamente con acqua e sapone. Se dovesse venire a contatto con gli occhi, sciacquare immediatamente gli occhi con abbondante acqua fredda per almeno 10 minuti e rivolgersi immediatamente ad un medico. L'acido può essere neutralizzato con bicarbonato di sodio e acqua. Mantenere sempre le batterie in posizione verticale, specialmente mentre si trasporta la carrozzina.

#### **Batteria e tipo di connettore per caricabatteria:**

Batteria: 24 V (2 × 12 V) 36 Ah(20 h) Senza manutenzione

Dimensioni: Lungh. 196 × Largh. 130 × Alt. 163 mm  
Connettore: Tipo Neutrik a 3 poli

#### 4.10 Pneumatici

Gli pneumatici della carrozzina possono logorarsi a seconda dell'uso. Controllarli regolarmente, in particolare la pressione, in base alle istruzioni per la manutenzione riportate nel presente manuale.

#### 4.11 Portata massima

##### **ATTENZIONE!**

- L'utente più gli articoli eventualmente trasportati non devono superare i 75 kg.
- Non usare mai questa carrozzina per esercizi di sollevamento pesi.
- Se si supera la portata massima, si rischia di danneggiare il sedile, il telaio o i dispositivi di fissaggio e subire o causare lesioni gravi in seguito al malfunzionamento della carrozzina.
- Se si supera la portata massima, la garanzia viene considerata nulla.

#### 4.12 Motori della carrozzina

Dopo un uso prolungato i motori generano calore che viene irradiato attraverso la struttura esterna dei motori.

**NOTA:** L'utilizzo continuo e prolungato potrebbe generare il surriscaldamento del motore. Questa condizione potrebbe attivare il meccanismo di autoprotezione del sistema di controllo. In tal caso il sistema si arresta temporaneamente per prevenire danni ai componenti elettronici o alla carrozzina.

##### **AVVERTENZA!**

Non toccare la copertura del motore per almeno 30 minuti dopo avere utilizzato la carrozzina; attendere che si raffreddi.

Fig. 4.2.



##### **AVVERTENZA!**

#### 4.13 Superfici calde

Così come i motori possono riscaldarsi durante il funzionamento della carrozzina, il materiale di rivestimento ed i braccioli possono diventare caldi se esposti al sole.

#### 4.14 Autonomia della carrozzina

L'autonomia della carrozzina dipende da numerosi fattori, per esempio il peso dell'utente, il terreno, la temperatura ambientale, l'uso delle opzioni elettroniche e la condizione delle batterie.

**NOTA:** L'autonomia dichiarata potrebbe essere diversa per ogni utente e deve essere considerata come un valore teorico massimo (ISO 7176; Parte 4) (vedere anche la Sezione 14 di questo manuale).

Si consiglia di limitare inizialmente il percorso a metà della distanza indicata, fino a quando non si è sicuri della distanza effettiva che la carrozzina possa effettuare con una carica.

##### **ATTENZIONE!**

Se l'indicatore del livello di carica delle batterie indica che le batterie stanno per esaurirsi, non intraprendere un lungo viaggio a meno che non si sia certi di potere raggiungere la meta e tornare a casa senza il rischio di rimanere senza un mezzo di trasporto.

#### 4.15 Uso su strada

Prestare estrema attenzione al traffico sulla strada.

##### **ATTENZIONE!**

Ricordarsi che gli automobilisti o i camionisti non si aspettano di vedere una carrozzina scendere da un marciapiede ed attraversare la strada. In caso di dubbi non arrischiarsi ad attraversare la strada fino a quando non si sia certi di poterlo fare, quindi attraversare la strada il più rapidamente possibile tenendo conto del traffico.



#### 4.16 Condizioni ambientali sfavorevoli

Si tenga presente che quando si guida la carrozzina in condizioni sfavorevoli, per esempio su erba bagnata, fango, ghiaccio, neve o altre superfici scivolose, è possibile che l'aderenza e la trazione diminuiscano.

#### AVVERTENZA!

In queste condizioni si consiglia di prendere precauzioni supplementari, particolarmente sulle colline o sui pendii, poiché la carrozzina potrebbe risultare instabile o scivolare e causare lesioni.

#### ATTENZIONE!

Quando si utilizza una carrozzina elettronica fare attenzione agli abiti, soprattutto se sono ampi e lunghi. Parti mobili, come le ruote, potrebbero essere pericolose, o anche fatali, se un capo di abbigliamento vi rimane impigliato.

#### 4.17 Rampe

#### AVVERTENZA!

Quando si utilizza una rampa, accertarsi che sia in grado di sostenere il peso combinato della carrozzina e dell'utente. Se si utilizza una rampa per caricare una carrozzina in un veicolo, assicurarsi che sia fissata saldamente al veicolo.

Avvicinarsi alla rampa frontalmente e procedere con cautela.

#### ATTENZIONE!

verificare che la rampa sia idonea per il prodotto trasportato.

#### 4.18 Accesso/discesa alla/dalla carrozzina

#### AVVERTENZA!

- Sunrise Medical raccomanda di rivolgersi ad un tecnico sanitario per sviluppare una tecnica di trasferimento frontale o laterale adatta alle proprie esigenze onde evitare eventuali lesioni.
- verificare che la centralina sia spenta durante i trasferimenti per evitare il movimento non desiderato della carrozzina.

#### 4.19 Moduli di elevazione e basculamento

#### AVVERTENZA!

Fare attenzione ai moduli di elevazione e basculamento, poiché presentano un pericolo d'intrappolamento. Al fine di evitare lesioni personali assicurarsi che durante il loro utilizzo i dispositivi di elevazione e basculamento non siano in contatto con abiti, mani o piedi.

#### AVVERTENZA!

- Non guidare su rampe o pendii con la seduta inclinata, reclinata o elevata. Prima di iniziare la salita o la discesa, riportarsi in posizione verticale.
- I moduli di basculamento elettronico e di elevazione/basculamento elettronico in dotazione garantiscono la massima stabilità e sono conformi ai rigidi requisiti standard. Cambiando la posizione impostata per il modulo si può ridurre la stabilità del prodotto e, pertanto, questa impostazione non deve essere modificata.

#### 4.21 Uso su un pendio

La carrozzina è stata ideata e collaudata per l'uso su pendii o superfici con un'inclinazione massima di 8 gradi (14%). Tuttavia, è possibile regolare la posizione del sedile inclinandolo o reclinando lo schienale, oppure con una combinazione di queste due possibilità (vedere l'avvertenza seguente).

##### **AVVERTENZA!**

In certe circostanze la carrozzina potrebbe diventare instabile. Prima di accingersi a salire o scendere da un pendio o un marciapiede, fare attenzione qualora si usino opzioni di trasferimento di peso (ad es. basculamento o reclinazione elettronica) della seduta e/o del corpo per controbilanciare il peso. Per migliorare la stabilità, piegarsi in avanti quando si guida in salita, con la seduta e lo schienale in posizione ad angolo retto. Oppure, sedersi dritti ben appoggiati allo schienale in discesa o inclinare e/o basculare la seduta all'indietro.

##### **AVVERTENZA!**

Si raccomanda di riportare il sedile e lo schienale in posizione verticale e completamente abbassato prima di iniziare una salita o una discesa. In caso contrario la carrozzina potrebbe diventare instabile.

##### **AVVERTENZA!**

Se non si è sicuri delle prestazioni della carrozzina su un pendio, non tentare di guidare lungo il pendio e trovare un percorso alternativo.

#### 4.21.1 Guida in pendenza: salite

##### **AVVERTENZA!**

- Quando si guida in salita, tenere la carrozzina sempre in movimento. Manovrare spingendo in avanti il joystick, ma limitare i movimenti laterali per assicurare uniformità di guida.
- Se ci si arresta su una salita, riprendere a muoversi lentamente. Se necessario, piegarsi in avanti per evitare che le ruote anteriori si sollevino.

#### 4.21.2 Guida in pendenza: discese

##### **AVVERTENZA!**

Durante la discesa assicurarsi che la carrozzina non acceleri oltre la velocità normale di marcia. Infatti è più sicuro procedere lentamente lungo discese ripide (ad una velocità inferiore a 5 km/h) e fermarsi immediatamente se non si è sicuri della direzione da prendere. Se la carrozzina prende velocità, spostare la leva di comando al centro per rallentare o per interrompere la marcia avanti, quindi riprendere la marcia lentamente ed impedire che la velocità aumenti.

##### **NOTA:**

- La centralina è dotata di un sistema logico, che facilita la compensazione quando si guida lungo un dosso o su una collina. E un ulteriore dispositivo di sicurezza. Naturalmente è anche possibile controllare la velocità della carrozzina usando la regolazione della velocità.
- In presenza del sistema di controllo R-net, si potrà aggiungere un modulo GYRO per eliminare la necessità di compensazione (Sezione 7.0.1).

#### 4.22 Utilizzo sulle piattaforme elevatrici dei veicoli

Per trasferire l'utente da un livello all'altro sui furgoncini, sugli autobus e negli edifici, vengono utilizzate le piattaforme elevatrici.

##### **ATTENZIONE!**

- Assicurarsi che l'utente e gli accompagnatori leggano le istruzioni per l'uso fornite dal produttore.
- Non superare mai la portata massima e la distribuzione del carico consigliate dal produttore della piattaforma.
- Spegnerne sempre la carrozzina mentre ci si trova sulla piattaforma. Se si tocca il joystick accidentalmente, la carrozzina può spostarsi e cadere dalla piattaforma. Un dispositivo di arresto alla fine della piattaforma non sarebbe sufficiente per evitare la caduta della carrozzina.
- Sistemare sempre bene l'utente nella carrozzina per evitare che cada mentre si trova sulla piattaforma.
- Assicurarsi che la carrozzina sia in modalità di guida quando si trova su una piattaforma elevatrice (motore non sbloccato).

#### 4.23 Modalità "riduzione automatica della velocità" (creep)

##### AVVERTENZA!

Per guidare la carrozzina in modo sicuro, assicurarsi che l'angolo di inclinazione rispetto al livello del suolo, risultante dalla combinazione del grado di inclinazione dello schienale con il grado di basculamento, non superi i 12 gradi.

**NOTA:** Se l'angolo di inclinazione è superiore a 9°, la carrozzina entra automaticamente in "modalità di riduzione automatica della velocità" che consentirà di procedere a una velocità non superiore al 10% della velocità massima programmata per il profilo attivo.

##### AVVERTENZA!

Nelle carrozzine con schienale a inclinazione manuale non è installato un sistema di controllo che informi la centralina che la seduta si trova in posizione inclinata. Se lo schienale viene inclinato e si prova a guidare, la carrozzina non entrerà in modalità di riduzione della velocità, ma continuerà ad andare a velocità normale. Questo è particolarmente pericoloso quando si guida su un pendio.

#### 4.24 Stabilità della carrozzina

Seguire le istruzioni contenute in questo manuale, per l'utilizzo dei moduli di elevazione e basculamento della seduta e per l'utilizzo della carrozzina su pendii.

##### AVVERTENZA!

Altri elementi potrebbero comprometterne la stabilità, fra cui:

- Movimenti dell'utente
- Aggiunta di accessori o altri dispositivi
- Regolazioni o modifiche della carrozzina non appropriate

In alcuni casi, la stabilità della carrozzina potrebbe essere ulteriormente influenzata da fattori ambientali locali, quali:

- colline, pendii, rampe, piani inclinati, gradini.

Inoltre, le proporzioni del corpo dell'utente della carrozzina potrebbero avere un effetto sulla stabilità della carrozzina:

- dimagrimento degli arti inferiori, amputazioni, obesità
- aumento della massa corporea superiore, altezza della parte superiore del tronco

##### AVVERTENZA!

I moduli di basculamento elettronico e di elevazione/basculamento elettronico in dotazione garantiscono la massima stabilità e sono conformi ai rigidi requisiti standard. Cambiando la posizione impostata per il modulo si può ridurre la stabilità del prodotto e, pertanto, questa impostazione non deve essere modificata.

#### 4.25 Ruote

##### AVVERTENZA!

- Non usare mai una pompa ad aria compressa.
- Controllare regolarmente tutti gli pneumatici per individuare eventuali segni di usura.
- Non guidare la carrozzina su terreni dove qualcosa possa forare gli pneumatici.
- Assicurarsi che sul percorso non vi siano oggetti che potrebbero incastrarsi nel meccanismo della carrozzina o tra i raggi delle ruote posteriori oppure la carrozzina potrebbe arrestarsi improvvisamente.
- Se si passa su scarichi o tombini, le ruote piroettanti o le ruote motrici potrebbero incastrarsi e la carrozzina potrebbe arrestarsi improvvisamente.
- Mantenere sempre la corretta pressione degli pneumatici. I valori sono elencati nella sezione 12 in questo manuale.

##### AVVERTENZA!

#### Pneumatici con fluido OKO

##### Misure di pronto soccorso per il fluido OKO

Pelle - sciacquare la pelle con abbondante acqua.  
Occhi - sciacquare immediatamente gli occhi, tenendoli aperti, con abbondante acqua per almeno 5 minuti.  
Ingestione: bere una grande quantità di acqua e consultare immediatamente un medico.

Con il fluido OKO è possibile riparare lo pneumatico, ma solo in modo temporaneo. Sostituire o riparare lo pneumatico non appena possibile.

Il fluido OKO non è classificato come pericoloso, ma in caso di contatto prolungato con la pelle può causare irritazione.

## 4.26 Specchietto retrovisore

### AVVERTENZA!

Per evitare di causare lesioni alle persone intorno, si tenga presente che lo specchietto sporge dalla carrozzina e potrebbe urtare qualcuno durante gli spostamenti. Qualora la carrozzina sia utilizzata all'esterno, si consiglia di utilizzare lo specchietto retrovisore. Assicurarsi sempre che lo specchietto sia pulito e intatto in modo che la visibilità non sia compromessa.

## 4.27 Portastampelle

### AVVERTENZA!

- Assicurarsi che la stampella sia ben fissata al portastampelle.
- Assicurarsi che la stampella non intralci i meccanismi della carrozzina.
- Assicurarsi che la stampella non sporga dalla carrozzina.
- Non tentare di rimuovere la stampella mentre la carrozzina è in movimento.
- Arrestare sempre la carrozzina completamente e spegnerla prima di provare a rimuovere la stampella. In questo modo non si rischia di azionare accidentalmente la carrozzina.

## 4.28 Luci e frecce

### AVVERTENZA!

Verificare che le luci e le frecce funzionino correttamente e che le lenti siano pulite prima di uscire in condizioni di scarsa visibilità.

## 4.29 Tavolino ribaltabile

### AVVERTENZA!

- La portata massima consentita per il tavolino è 2,5 kg.
- Non sovraccaricare il tavolino, poiché potrebbe rompersi o rendere instabile la carrozzina.
- Non lasciare sigarette accese o altre fonti di calore sul tavolino, poiché questo potrebbe deformarsi o rimanere segnato.
- Assicurarsi che gli arti e gli abiti non siano di intralcio quando si posiziona il tavolino.

## 4.29.1 Asticella per il blocco del sedile

Le carrozzine elettroniche sono dotate di un supporto per il sedile per facilitare l'accesso nel corso delle operazioni di assistenza e manutenzione (per ulteriori informazioni, vedere la Sezione 10).

### AVVERTENZA!

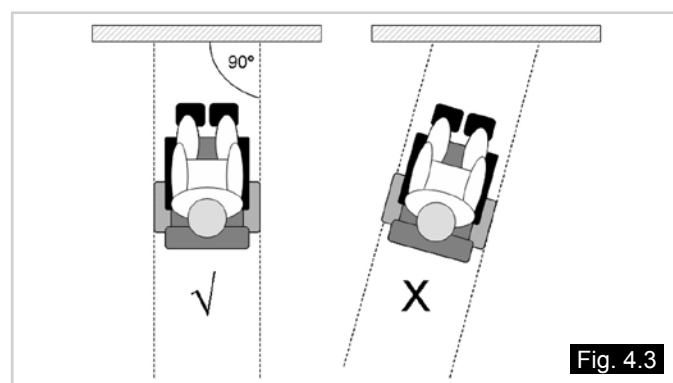
Non muovere la carrozzina quando l'asticella per il blocco è inserita e assicurarsi di essere una superficie orizzontale.

## 4.30 Salita su un marciapiede o un gradino

### AVVERTENZA!

Avvicinarsi al marciapiede sempre ad un angolo di 90°

Avvicinarsi al marciapiede (gradino) frontalmente, guidando lentamente e in modo uniforme e sempre a un angolo di 90°, (Fig. 4.3).



Avvicinarsi al marciapiede ad un angolo di 90° e fermare la carrozzina non appena le ruote piroettanti toccano il gradino.

Fornire energia sufficiente ai motori per sollevare la parte anteriore della carrozzina sul marciapiede (gradino), quindi aumentare leggermente la velocità in modo che le ruote motrici salgano sul marciapiede (gradino) senza sobbalzi e senza esitazione, e che vi salgano anche le ruote posteriori. Per quanto possibile, tenere il joystick dritto e rivolto in avanti, (Fig. 4.4 - 4.5).

**Nota:** a seconda della distanza dal terreno, è possibile superare ostacoli alti al massimo 70 mm.

### AVVERTENZA!

La velocità di avvicinamento e la procedura possono variare a seconda delle prestazioni della carrozzina e delle dimensioni delle ruote anteriori.



## AVVERTENZE!

- Prestare estrema attenzione al traffico sulla strada. Ricordarsi che gli automobilisti o i camionisti non si aspettano di vedere una carrozzina scendere da un marciapiede ed attraversare la strada. In caso di dubbi non arrischiarsi ad attraversare la strada fino a quando non si sia certi di poterlo fare,
- Quindi attraversare la strada il più rapidamente possibile tenendo conto del traffico.
- Non cercare di affrontare in salita o in discesa gradini/cordoli di marciapiede di altezza superiore a 70 mm.
- Non cercare di affrontare più di un gradino alla volta.
- Non tentare di salire o scendere da un marciapiede se ci si trova in prossimità di dossi o su pendii ripidi.
- Non tentare di salire o scendere da un marciapiede in prossimità di tombini, superfici irregolari o sabbiose.
- Salire o scendere dal marciapiede posizionandosi unicamente ad angolo retto (90 gradi) rispetto al bordo.
- Prima di salire, assicurarsi che gli appoggiapiedi siano più in alto rispetto al marciapiede.

## AVVERTENZA!

Questa carrozzina può essere riparata ed assemblata unicamente da un rivenditore autorizzato Sunrise Medical e non dall'utilizzatore. L'utente finale può smontare e montare la carrozzina solo per il trasporto (consultare la sezione 5.2).

## 4.31 Cintura pelvica (seduta Standard)

### Kit cintura pelvica. (Fig. 4.6).

#### Fissaggio della cintura pelvica:

Inserire la fibbia maschio nella fibbia femmina, assicurandosi che si senta lo scatto del blocco (Fig. 4.7)

#### Montaggio della cintura pelvica.

- Posizionare la cintura trasversalmente sul sedile con la fibbia chiusa. (Fig. 4.8)
- Infilare le altre estremità della cintura nello spazio tra i montanti e il rivestimento dello schienale come illustrato. (Fig. 4.9)
- Assicurarsi che fibbie e regolatori siano accessibili e che la cintura non sia arrotolata. Fissare l'occhiello al bullone posteriore. Montare la rondella piatta, la rondella elastica ed il dado Stringere con una chiave da 13,0 mm. Ripetere la procedura sull'altro lato. (Fig. 4.10)
- Assicurarsi che la cintura pelvica sia ben stretta e fornisca un supporto confortevole. Per fare questo, controllare che tra la cintura pelvica ed il corpo ci sia lo spazio per fare passare una mano. Per ragioni di sicurezza controllare la tensione della cintura pelvica almeno una volta al giorno. (Fig. 4.11)
- Normalmente la cintura pelvica deve essere fissata in modo che le cinghie formino un angolo di circa 45° (Fig. 4.12), e quando regolata correttamente non deve permettere all'utente di scivolare.

## AVVERTENZA!

- Assicurarsi che la cintura pelvica sia fissata e regolata correttamente prima dell'uso.
- Se la cintura pelvica è fissata o regolata in modo non corretto, l'utente potrebbe scivolare con conseguente rischio di lesioni gravi.
- Controllare regolarmente la cintura pelvica per assicurarsi che non sia logora o danneggiata e, se necessario, sostituirla.
- Durante la manutenzione verificare il funzionamento corretto della fibbia e controllare che la stoffa o le staffe di plastica non siano logori.

**ATTENZIONE!**

- Assicurarsi sempre che la cintura pelvica sia ben chiusa e regolata prima dell'uso.
- Se la cintura è troppo larga, l'utente potrebbe scivolare in avanti rischiando di subire lesioni.
- Controllare regolarmente la cintura pelvica e i componenti di fissaggio ed assicurarsi che non siano logori o danneggiati. Se necessario, sostituirli.
- Durante la manutenzione verificare il funzionamento corretto della fibbia e controllare che la stoffa o le staffe di plastica non siano logori.
- La cintura pelvica non è idonea per il trasporto; a tale scopo, usare sistemi di ritenuta idonei.

Fig. 4.6



Fig. 4.8



Fig. 4.9



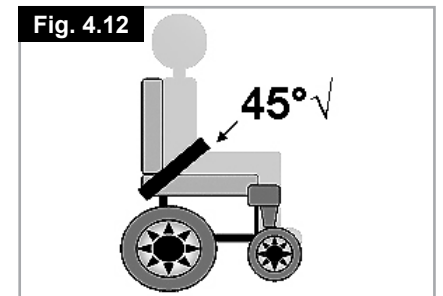
Fig. 4.10



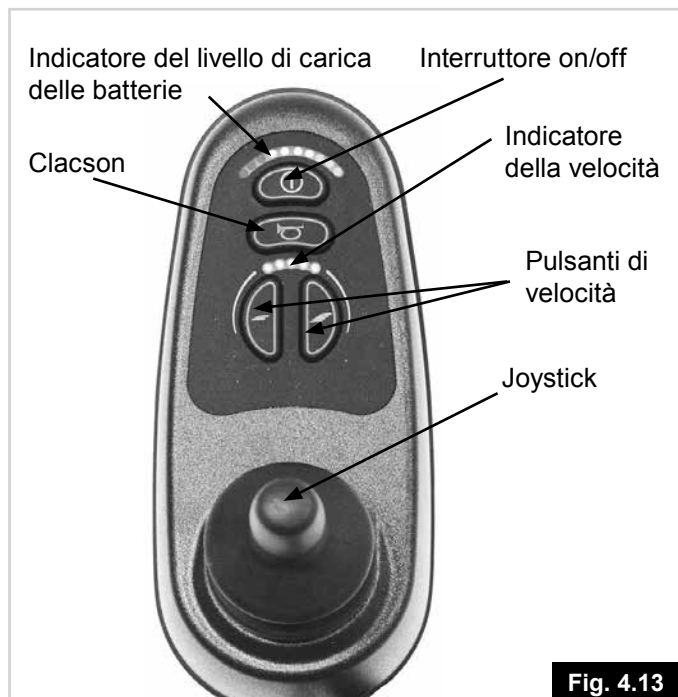
Fig. 4.11



Fig. 4.12



## 4.32 Comando VR2 (Fig. 4.13)



### ⚠ AVVERTENZA!

- Non urtare il sistema di comando e in modo particolare il joystick.
- Durante la guida fare attenzione a non sbattere con il sistema di comando o con il joystick contro degli ostacoli.
- Non fare mai cadere il sistema di comando.
- Durante il trasporto della carrozzina assicurarsi che il sistema di comando sia ben protetto.
- Non danneggiare i cavi.
- Al fine di migliorare l'affidabilità del sistema di comando, evitare per quanto possibile di esporlo a temperature estreme.
- Evitare che il sistema di comando o i suoi componenti rimangano in ambienti umidi per lunghi periodi.
- Se il sistema di comando si sporca con cibi o bevande, pulire non appena possibile.

### ⚠ ATTENZIONE!

- Nel caso di movimenti inaspettati della carrozzina LASCIARE ANDARE IL JOYSTICK. In questo modo la carrozzina si fermerà immediatamente.
- Non intervenire sul sistema di comando se la carrozzina mostra un comportamento anomalo, si surriscalda o si notano scintille o fumo. Spegnerne immediatamente il sistema di comando e contattare un rivenditore Sunrise autorizzato.



#### Comando R-net

Per i dettagli fare riferimento al manuale del sistema R-net.

## 5.0 Preparazione della carrozzina per l'uso

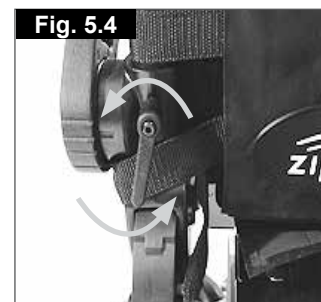
### 5.1 Come trasportare la carrozzina

**NOTA:** Per smontare la carrozzina per il trasporto o l'immagazzinaggio, non è necessario alcun utensile. Elenco delle parti della carrozzina smontata (i componenti sotto indicati si riferiscono alle parti rimovibili più grandi e dipendono dal tipo di sistema di seduta scelto):

- 1 coppia di pedane (solo ribaltabili).
- 1 schienale (solo standard, senza reclinazione elettrica)
- 1 gruppo di trazione con telaio della seduta

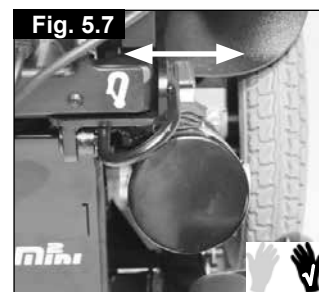
### 5.2 Preparazione per il trasporto e l'immagazzinaggio

- Prima rimuovere le pedane premendo il perno di sgancio e quindi ruotarle verso l'esterno.
- Tirare verso l'alto la pedana ed estrarla (Figg. 5.1 e 5.2).
- Lasciare i braccioli in posizione abbassata, (Fig. 5.3).
- Liberare ed estrarre lo schienale dal telaio., (Fig. 5.4). Ora è possibile preparare il telaio (Fig. 5.5).



## AVVERTENZE!

- Quando la carrozzina viene lasciata su un veicolo, o in altro luogo, assicurarsi che la centralina di controllo sia spenta e che i meccanismi di blocco/sblocco del motore siano in posizione di blocco
- Se è necessario sollevare l'unità di guida, afferrare i bracci delle ruote posteriori e quelli delle ruote anteriori. Fare attenzione se la carrozzina è in posizione di sblocco del motore.



### 5.3 Riassettaggio

Montare lo schienale nei supporti e stringere le viti con attenzione. Se necessario ricollegare il joystick. Montare gli angoli della pedana. Assicurarsi che i meccanismi di blocco/sblocco del motore siano in posizione di blocco. Ora è possibile guidare la carrozzina.

## AVVERTENZA!

- Non sollevare mai la carrozzina per i braccioli o per le pedane, poiché essi sono rimovibili e si potrebbero causare lesioni all'utente o danneggiare la carrozzina.

**NOTA:** (per ulteriori informazioni, vedere la Sezione 12.6).

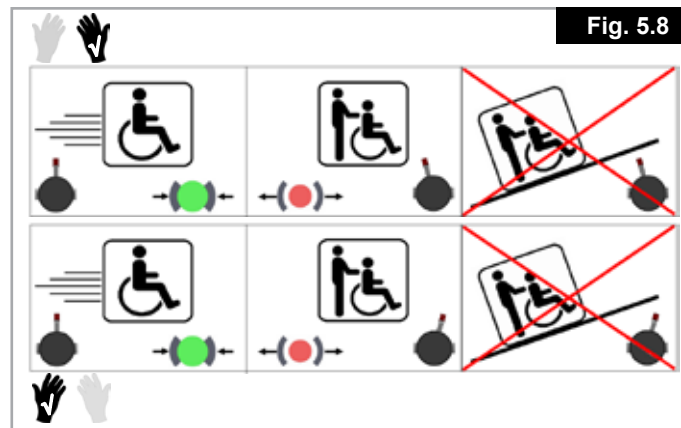
### 5.4 Sblocco del motore

#### Zippie M<sup>2</sup> Mini (Fig. 5.6 - 5.8)

Muovendo la leva rossa verso l'interno ad entrambi i lati della base i freni vengono scollegati dal motore.

## ATTENZIONE!

- Lo sblocco del motore va usato solamente in situazioni di emergenza in caso di interruzione dell'alimentazione, ad esempio quando l'utente deve percorrere un lungo tragitto per tornare a casa o raggiungere un posto sicuro.
- Lo sblocco del motore può essere anche usato in caso di perdita di alimentazione totale e improvvisa, come la rottura del sistema di controllo o delle batterie.
- Lo sblocco del motore non va usato normalmente per trasportare l'utente, come se si trattasse di una carrozzina manuale.
- In caso di corretto funzionamento della carrozzina elettronica, lo sblocco del motore va usato solamente per parcheggiare o per riporre la carrozzina senza l'utente.
- Non spingere mai la carrozzina elettrica lungo un pendio con l'utente seduto e con la leva di sblocco del freno in funzione.





Prima di azionare le leve di sblocco, accertarsi di aver spento la centralina di controllo; in caso contrario, per spingere la carrozzina sarà necessario uno sforzo maggiore.

### **ATTENZIONE!**

- Utilizzare questa opzione solo in caso di emergenza o se è necessario spingere manualmente la carrozzina. Questo meccanismo non è inteso per un uso permanente né per spingere la carrozzina su/giù da un pendio con l'utente seduto.
- Il sistema di frenata automatico della carrozzina funziona solo se le leve di sblocco del motore sono in posizione di trazione.
- Le superfici del motore possono essere calde dopo l'uso. Fare attenzione a non toccare l'esterno del motore quando il motore è sbloccato.
- Non tentare di disinserire il meccanismo di sblocco del motore con l'utente seduto sulla carrozzina, specialmente se ci si trova su un pendio.
- Controllare sempre di aver riportato le leve del freno in posizione di guida.

## **5.5 Sospensioni delle ruote motrici Salsa**

La carrozzina Zippie M2 Mini è munita di un sistema di sospensioni delle ruote motrici efficace e regolabile in dotazione come funzione standard. Per il massimo comfort di guida, è possibile regolare la tensione delle molle dell'ammortizzatore, (Fig. 5.9).

Per la regolazione delle sospensioni rivolgersi a un rivenditore.



## 5.6 Posizione dell'unità di controllo joystick

### AVVERTENZA!

- Assicurarsi che il sistema di comando sia montato in modo sicuro e che il joystick sia posizionato correttamente.
- La mano o l'arto usati per azionare il joystick devono essere supportati, per esempio dal bracciolo.
- Non utilizzare il joystick come unico mezzo di supporto per la mano o l'arto. I movimenti della carrozzina, o scossoni improvvisi, potrebbero fare perdere il controllo.

Il joystick è montato su un meccanismo scorrevole che consente di spostarlo avanti e indietro.

Dopo avere selezionato la posizione più comoda, fissare il dispositivo scorrevole stringendo la vite di blocco.

(Fig. 5.10, A)

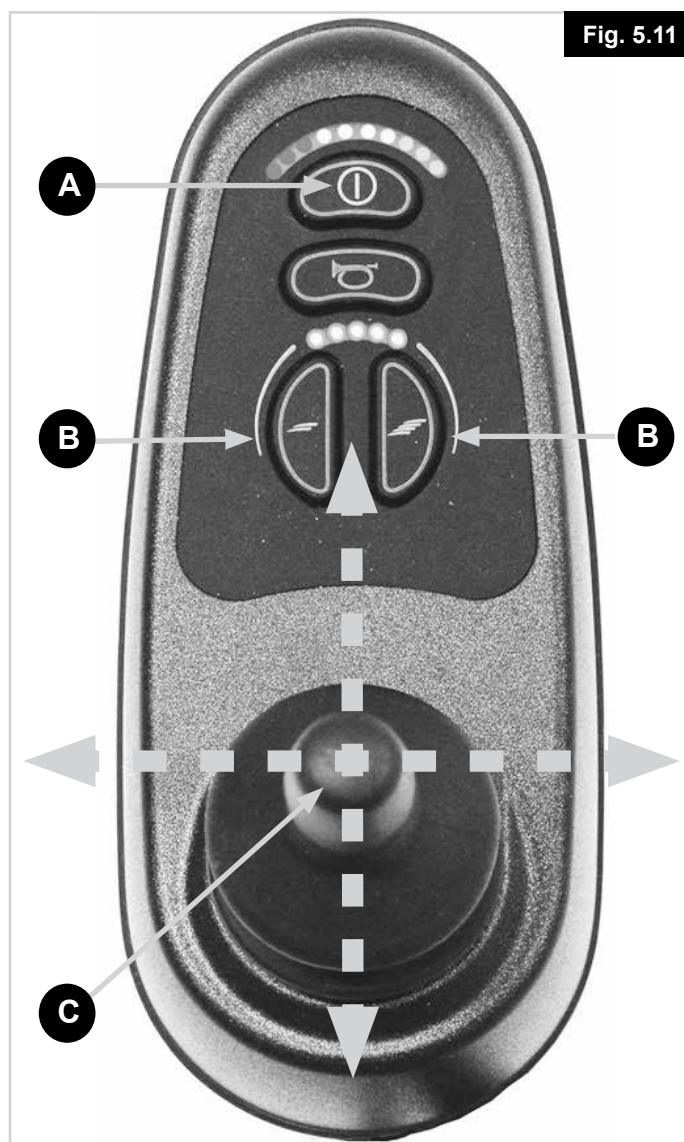
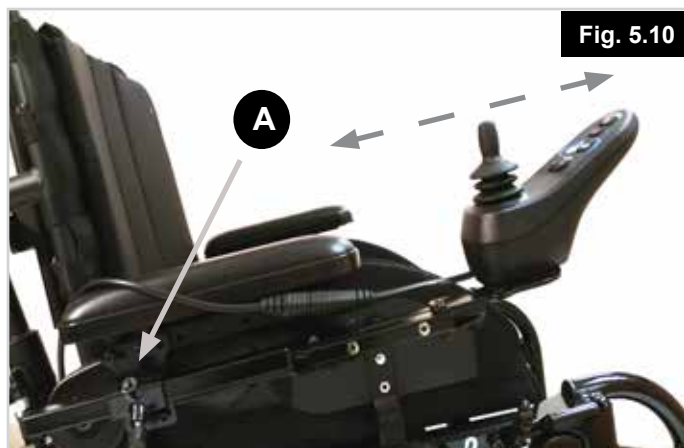
### AVVERTENZA!

Assicurarsi che la vite di blocco sia avvitata completamente prima di usare la carrozzina, soprattutto in caso di trasporto su altri mezzi.

## 5.7 Preparazione per la guida (Fig. 5.11).

- Premere l'interruttore ON/OFF, (A).
- Il sensore della batteria lampeggerà brevemente prima di accendersi definitivamente.
- Controllare che la velocità massima sia impostata al livello desiderato, (B).
- Utilizzare il joystick per controllare la velocità e la direzione della carrozzina, (C).

**NOTA:** Fare riferimento alla Sezione 7.



## 5.8 Braccioli

### 5.8.1 Braccioli ribaltabili verso l'alto

È possibile ribaltare entrambi i braccioli della carrozzina per consentire il trasferimento laterale, (Fig. 5.12).

- Per consentire il trasferimento laterale è sufficiente ribaltare il bracciolo completamente verso l'alto sino al blocco meccanico. Questa manovra permette il trasferimento laterale.
- Per riportare i braccioli in posizione, piegarli completamente verso il basso fino a che appoggino nuovamente sui fermi meccanici. Accompagnare il bracciolo durante il movimento verso il basso. Non lasciarlo cadere.

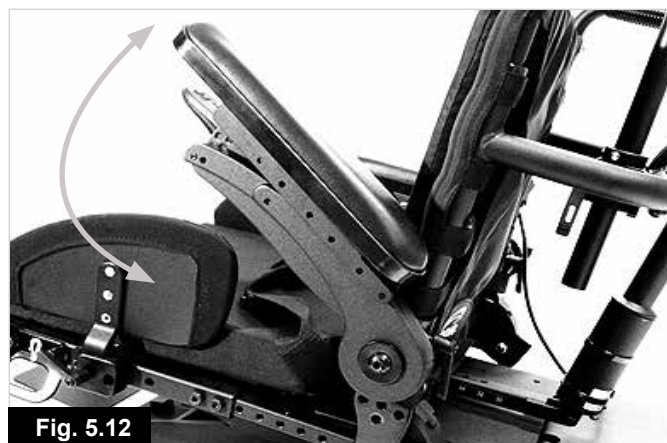


Fig. 5.12

### 5.8.2 Regolazione fine dell'altezza dei braccioli, fino a 25 mm:

1. Usare una chiave a brugola (chiave esagonale) per rimuovere il bullone dell'angolo di rotazione dell'imbottitura del bracciolo (B) e allentare il bullone (A) di entrambi i braccioli. (Fig. 5.13).
2. Per allentare i bulloni di rotazione (C) di entrambi i braccioli usare una chiave a brugola (chiave esagonale) da 6,0 mm.
3. Per una regolazione fine dell'altezza, usare una chiave a brugola (chiave esagonale) da 5,0 mm e ruotare la vite di regolazione in altezza (D). Far girare la vite in senso antiorario per incrementare l'altezza, o in senso orario per diminuirla, (Fig. 5.14).
4. Inclinare entrambi i braccioli verso il basso (o verso l'alto se il bracciolo si trova già in posizione abbassata), fino a raggiungere il livello di inclinazione desiderata. Verificare che l'altezza sia corretta. Sostituire/serrare di nuovo i bulloni di rotazione del bracciolo (A e B). (Fig. 5.15). Usare una coppia di serraggio di 10 Nm per entrambe le serie di bulloni, (Fig. 5.15).
5. Se necessario, per una regolazione fine, ruotare (D).
6. Serrare di nuovo i bulloni di rotazione da 6 mm (C) su entrambi i braccioli. (Fig. 5.14). Usare una coppia di serraggio di 20 Nm.

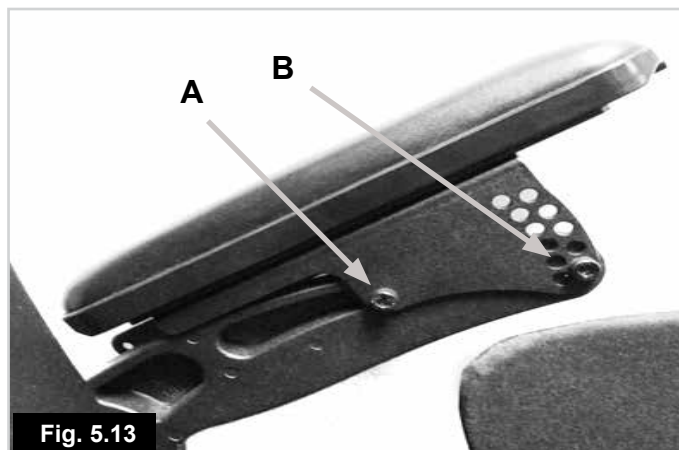


Fig. 5.13

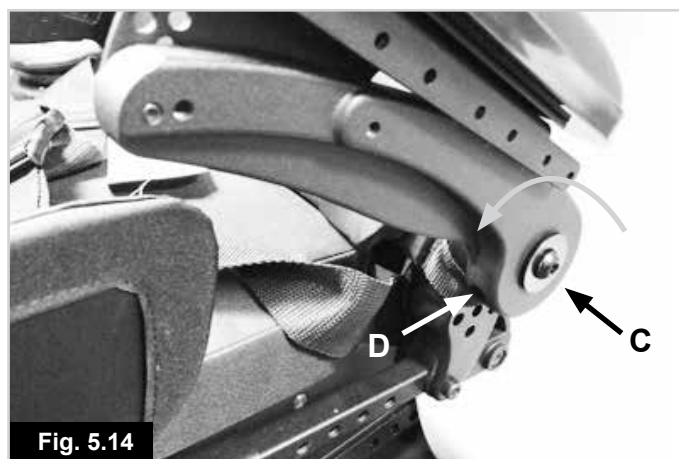


Fig. 5.14

### AVVERTENZA!

Controllare regolarmente il serraggio dei bulloni. Se sono allentati il bracciolo, quando viene premuto, potrebbe scivolare verso il basso.

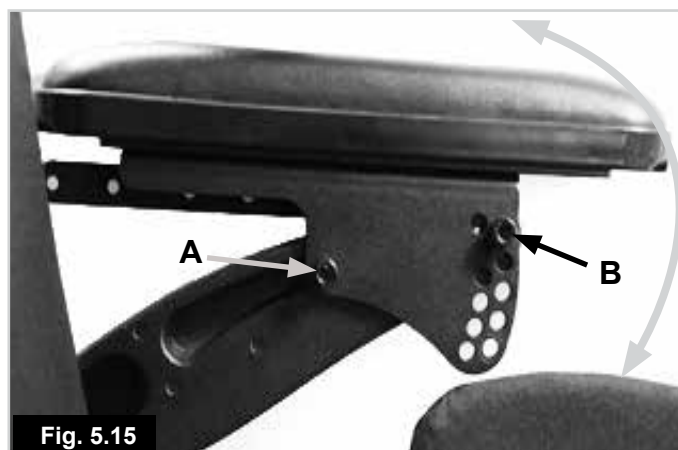


Fig. 5.15

### 5.8.3. Regolazione di massima del bracciolo standard e reclinabile.

#### Regolazione in altezza superiore a 25 mm:

1. Usare una chiave a brugola (chiave esagonale) da 6,0 mm per allentare i bulloni di rotazione di entrambi i braccioli (B) (Fig. 5.16).
2. Rimuovere entrambi i gruppi dei braccioli, (Fig. 5.17).
3. Rimuovere entrambi i set di occhielli di regolazione braccioli da 4 mm (Fig. 5.18).
4. Ruotare entrambi gli anelli di regolazione dell'altezza dei braccioli (Fig. 5.19) fino a raggiungere l'altezza desiderata indicata nella Tabella di configurazione (Fig. 5.22) di pagina seguente.
5. Sostituire entrambe le serie di bulloni degli anelli di regolazione del bracciolo attenendosi alla Tabella di configurazione di pagina seguente. (Fig. 5.20)
6. Usare una coppia di serraggio di 10 Nm.
7. Rimontare entrambi i gruppi dei braccioli. (Fig. 5.21)
8. Rimontare i bulloni di rotazione del bracciolo su entrambi i lati del sedile senza, tuttavia, serrarli completamente (Fig. 5.16).
9. Eseguire i passi da 2 a 8 della precedente Sezione 5.8.2.

#### AVVERTENZA!

Controllare regolarmente il serraggio dei bulloni. Se sono allentati il bracciolo, quando viene premuto, potrebbe scivolare verso il basso.

Fig. 5.17

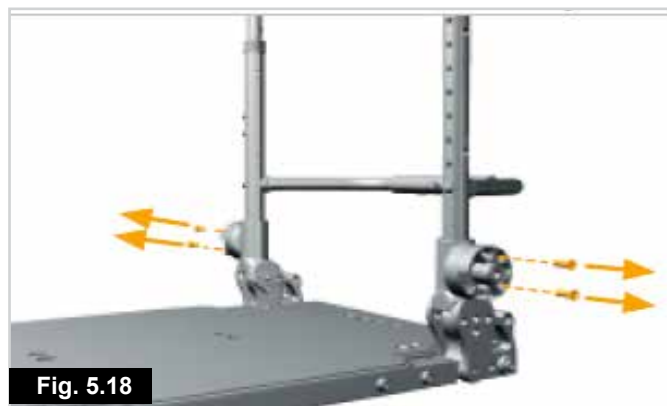


Fig. 5.18



Fig. 5.19



Fig. 5.20

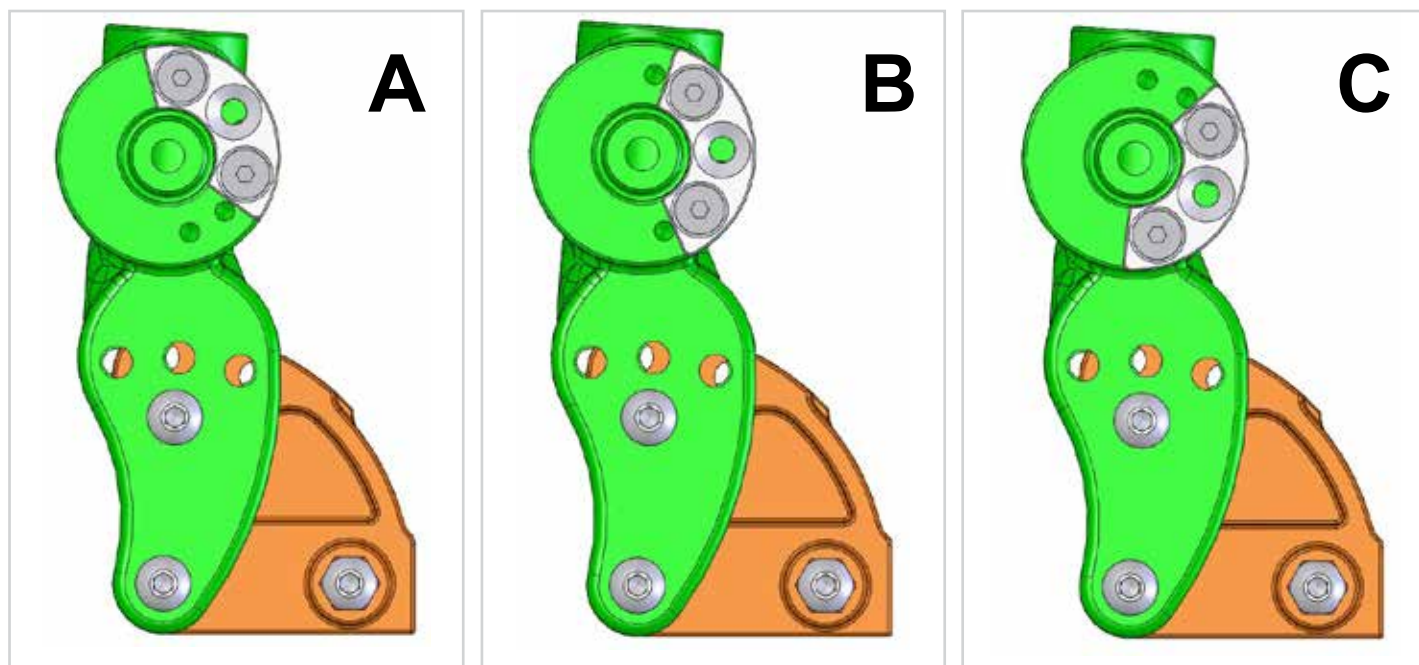


Fig. 5.21

Fig. 5.16



B



Angolo dello schienale	Posizione dell'anello	Bracciolo	
-4°	A	170 mm 175 mm	Min. Max.
	B	170 mm 255 mm	Min. Max.
	C	245 mm 275 mm	Min. Max.
0°	A	170 mm 185 mm	Min. Max.
	B	175 mm 265 mm	Min. Max.
	C	255 mm 275 mm	Min. Max.
4°	A	170 mm 195 mm	Min. Max.
	B	190 mm 275 mm	Min. Max.
	C	260 mm 275 mm	Min. Max.
8°	A	170 mm 205 mm	Min. Max.
	B	200 mm 275 mm	Min. Max.
	C	N/A	Min. Max.
12°	A	170 mm 215 mm	Min. Max.
	B	210 mm 275 mm	Min. Max.
	C	N/A	Min. Max.
16°	A	170 mm 225 mm	Min. Max.
	B	215 mm 275 mm	Min. Max.
	C	N/A	Min. Max.

Fig. 5.22

### 5.8.4 Regolazione della posizione delle imbottiture standard dei braccioli

#### Regolazione della profondità dell'imbottitura del bracciolo:

1. Con una chiave a brugola (chiave esagonale) da 5,0 mm rimuovere le due viti di regolazione dell'imbottitura del bracciolo (C). (Fig. 5.23).
2. Rimuovere l'imbottitura e appoggiarla rovesciata su una superficie di appoggio appropriata. (Fig. 5.24)
3. Allentare le viti (A e B). Fare scorrere in avanti o indietro, come necessario, l'imbottitura del bracciolo. Serrare di nuovo le viti (A e B). Applicare una coppia di serraggio di 5 Nm (44 in/lb).
4. Rimontare l'imbottitura sul bracciolo. Serrare di nuovo entrambe le viti di regolazione (C). Usare una coppia di serraggio di 10 Nm, (Fig. 5.23).

#### AVVERTENZA!

Prima dell'uso, accertarsi che le viti siano completamente serrate, in particolare quando si deve trasportare la carrozzina su un veicolo.

#### ATTENZIONE!

Verificare che la nuova posizione del bracciolo non interferisca con alcuna impostazione di posizionamento della seduta.

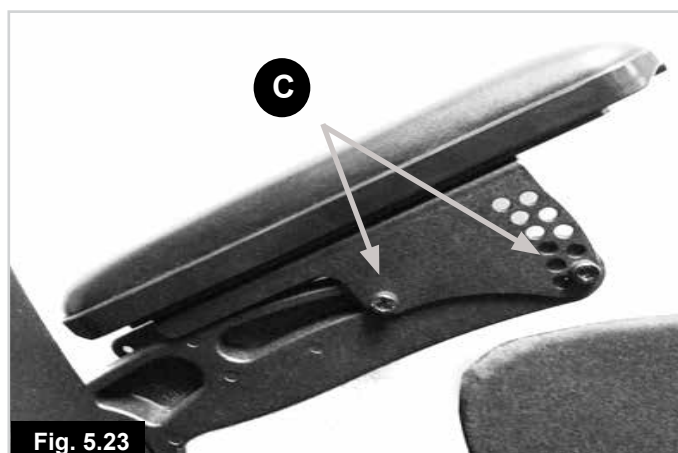


Fig. 5.23

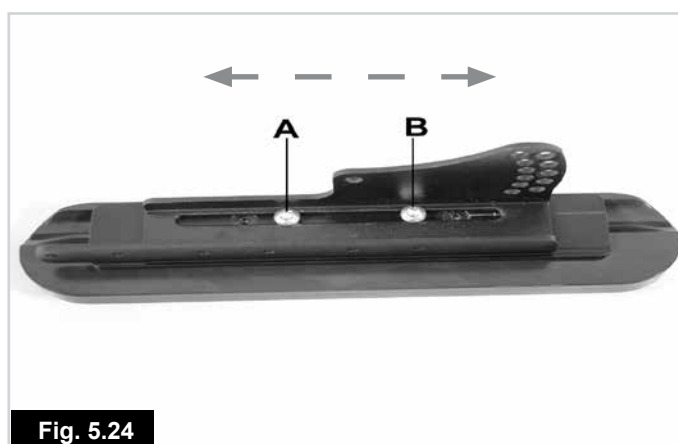
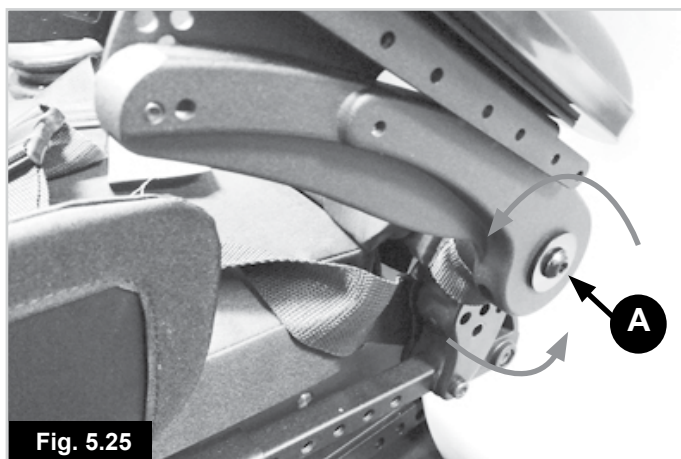


Fig. 5.24

## 5.8.5 Sostituzione dell'imbottitura del bracciolo

### Rimozione del bracciolo:

- Con una chiave brugola (chiave esagonale) da 6,0 mm svitare le viti di rotazione (A).
- Rimuovere le viti.
- Estrarre il gruppo del bracciolo dalla sua staffa (Fig. 5.25).
- Rimontare seguendo la procedura inversa.
- Serrare le viti a una coppia di 20 Nm.



## 5.9 Pedane



- Fare attenzione all'ambiente circostante, per evitare lesioni alle gambe quando le pedane sono estese.
- Prima di iniziare a guidare la carrozzina, controllare sempre che le pedane o gli appoggiapiedi non entrino in contatto con le ruote anteriori.
- Non utilizzare mai le pedane per sollevare o trasportare la carrozzina.
- Come per tutte le parti mobili, fare attenzione a non schiacciarsi le dita.

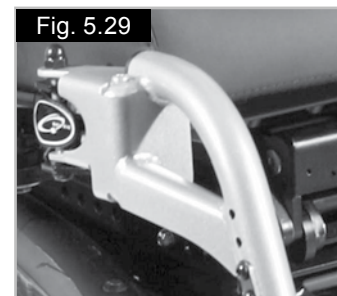
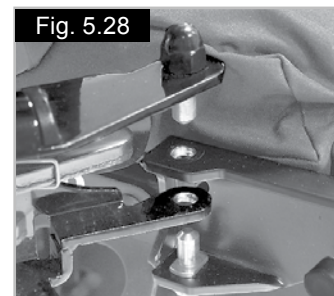
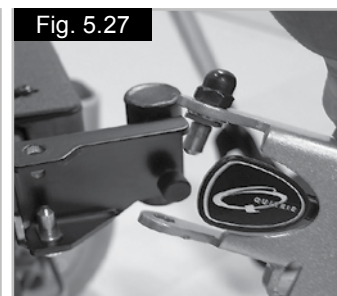
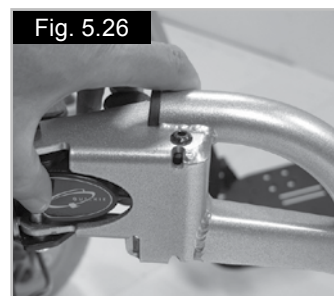
### 5.9.1 Rimozione delle pedane

Per ribaltare la pedana:

- Premere sul fermo e ribaltare la pedana verso l'esterno, (Fig. 5.26).
- Per staccare la pedana, sollevarla verso l'alto ed estrarla, (Fig. 5.27).

Per rimontarlo:

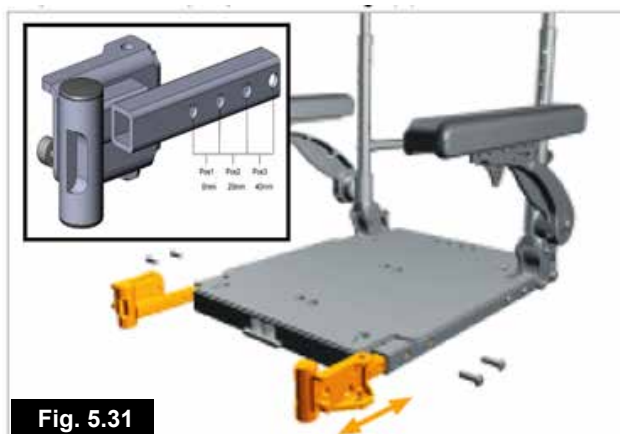
- Allineare i fori con i perni, (Fig. 5.28).
- Inserire la pedana nella sede.
- Spingere la pedana fino a quando si blocca in posizione con un clic, (Fig. 5.29).



## 5.9.2 Regolazione della profondità delle pedane

**Per regolare la profondità:** (Fig. 5.30 - 5.32).

- Smontare entrambi i set bulloni da 5 mm per la regolazione della profondità dell'angolo della pedana.
- Fare scorrere entrambi le sedi degli angoli della pedana nella posizione desiderata.
- Rimontare entrambi i set di bulloni di regolazione della profondità.
- Applicare una coppia di 20 Nm.





### 5.9.3 Appoggiapiedi

Gli appoggiapiedi possono essere piegati verso l'alto per facilitare la salita e la discesa dalla carrozzina.

#### AVVERTENZA!

Non appoggiarsi sugli appoggiapiedi poiché il peso potrebbe fare ribaltare la carrozzina in avanti con conseguente rischio di lesioni e danno agli appoggiapiedi.

#### Regolazione della lunghezza delle pedane:

#### 5.9.4 Pedane girevoli:

Per regolare la lunghezza degli appoggiapiedi:

- Rimuovere i bulloni/viti del montante dell'appoggiapiedi indicato in Fig. 5.33.
- Regolare l'altezza.
- Assicurarci che i bulloni/le viti siano in posizione e bene avvitati prima di usare la carrozzina.

**NOTA:** È possibile che sia necessario tagliare i tubi interni delle pedane per poterle regolare l'altezza. Contattare un rivenditore Sunrise Medical autorizzato.

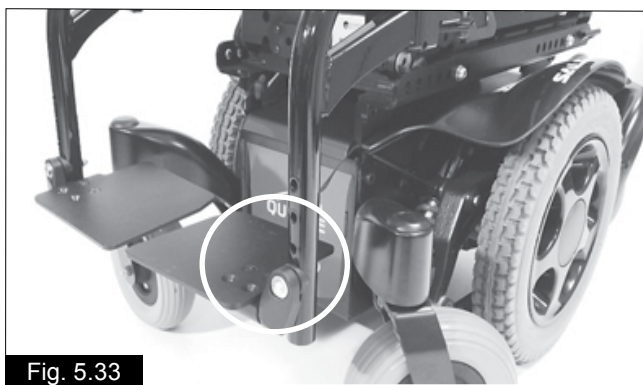


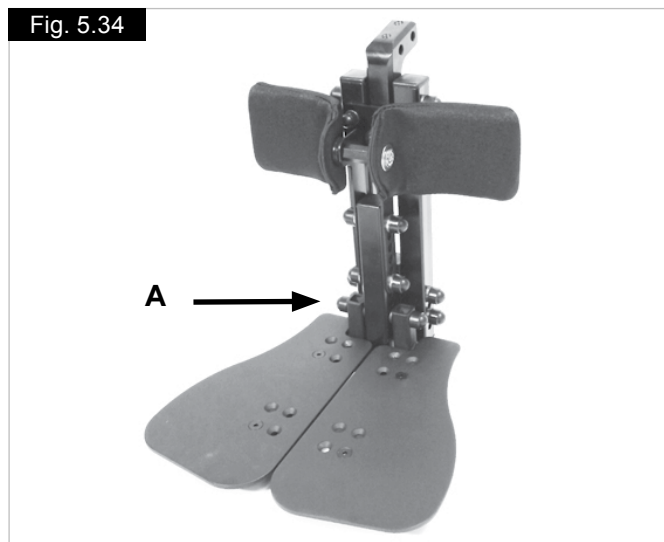
Fig. 5.33

#### 5.9.5 Pedane montate centralmente

Per regolare la lunghezza degli appoggiapiedi:

- Rimuovere il bullone sull'appoggiapiedi (A) indicato in Fig. 5.34.
- Regolare l'altezza.
- Riposizionare il bullone.
- Assicurarci che i bulloni/le viti siano in posizione e bene avvitati prima di usare la carrozzina.

Fig. 5.34



#### 5.9.6 Pedana articolata/elevabile manualmente

##### **Per elevare:**

tirare le pedane verso l'alto all'altezza desiderata. Le pedane si bloccheranno automaticamente nella posizione scelta.

##### **Per abbassare:**

spingere la leva di sblocco leggermente in avanti. L'angolo delle pedane si abbasserà. Non appena si lascia andare la leva, le pedane si bloccano nella posizione raggiunta. (Fig. 5.35).

#### AVVERTENZA!

Tenere le mani lontano del meccanismo di regolazione tra il telaio e le parti mobili delle pedane mentre si effettua la regolazione.

Tenere le mani lontano del meccanismo di regolazione tra il telaio e le parti mobili delle pedane mentre si effettua la regolazione.

Fig. 5.35



## 6.0 Sistema di seduta

### 6.1 Sedile rigido (Fig. 6.1)

Le aree definite dalle etichette sul sedile possono essere usate per fissare il sistema di seduta di un altro produttore.

Sulla piastra della base praticare dei fori ( $\varnothing$  max. 7 mm) a una distanza minima di 20 mm nell'area più piccola (Fig. 6.2) o in quella più grande (Fig. 6.3).

### 6.2 Cuscini per la seduta

I cuscini forniti da Sunrise Medical sono dotati di strisce di Velcro® da applicare sulle strisce corrispondenti posizionate sul sedile della carrozzina, (Fig. 6.3).

#### AVVERTENZA!

Assicurarsi di allineare le strisce prima di usare la carrozzina. Se si utilizzano altri cuscini, verificare che anche questi siano dotati di strisce di Velcro® in una posizione simile per essere certi che non scivolino dal sedile.

**NOTA:** Tutti i cuscini per la seduta forniti da Sunrise Medical sono dotati di fodere rimovibili.

### 6.3 Fodere del cuscino rimovibili

Le fodere dei cuscini sono completamente rimovibili. Per rimuoverle, usare le cerniere o il Velcro®. Le fodere del cuscino possono essere rimosse dopo avere tolto tutte le staffe. La cerniera dello schienale "A" situata sotto il cuscino.

Fig. 6.1

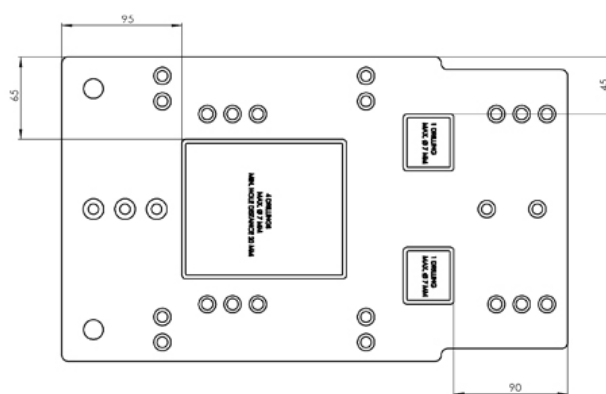


Fig. 6.2

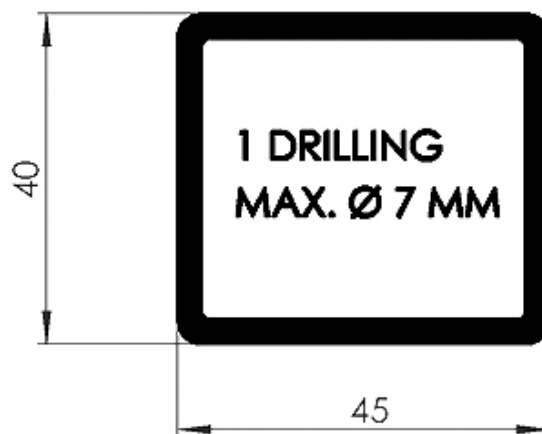
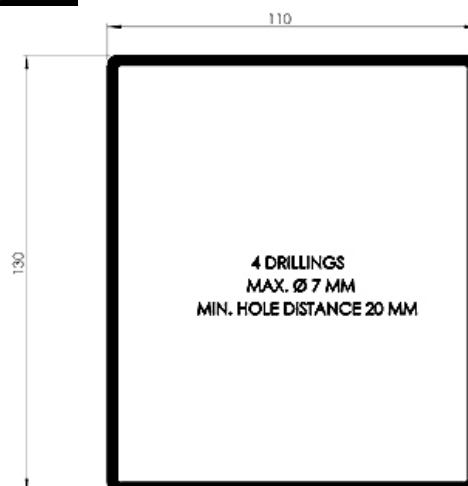


Fig. 6.3



#### 6.4 Rivestimento dello schienale (Fig. 6.4)

La carrozzina viene fornita con rivestimento dello schienale Optima, la cui tensione può essere regolata in base alle esigenze dell'utente.

##### Schienale a tensione regolabile:

Per modificare la forma e/o regolare la tensione dello schienale Optima, rimuovere la fodera imbottita dal retro dello schienale per mettere in evidenza le cinghie di tensione. Allentare o stringere le cinghie in base alle esigenze. (Per una regolazione dello schienale ottimale per comodità e supporto si consiglia di fare le regolazioni con l'utente seduto in carrozzina). Assicurarsi che le cinghie siano allacciate saldamente e riposizionare la fodera imbottita prima di usare la carrozzina, (Fig. 6.4).

#### 6.5 Schienali JAY

La struttura Rehab consente di montare uno schienale JAY, disponibile come opzione.

#### AVVERTENZA!

Assicurarsi che tutte e 4 le viti siano ben strette e che lo schienale sia montato correttamente e ben fissato prima di usare la carrozzina.

Fig. 6.4



#### 6.6 Regolazione della larghezza della seduta

1. Rimuovere i bulloni di regolazione della larghezza (A) e quelli per la regolazione della barra dello schienale (B) (Fig. 6.5).
2. Fare scorrere i binari sinistro e destro del sedile, il bracciolo e il gruppo dello schienale nella posizione desiderata. Vedere la scala per l'impostazione della larghezza della seduta, (Fig. 6.6). Rimontare i bulloni e stringerli a 10 Nm (A-B)

Fig. 6.5

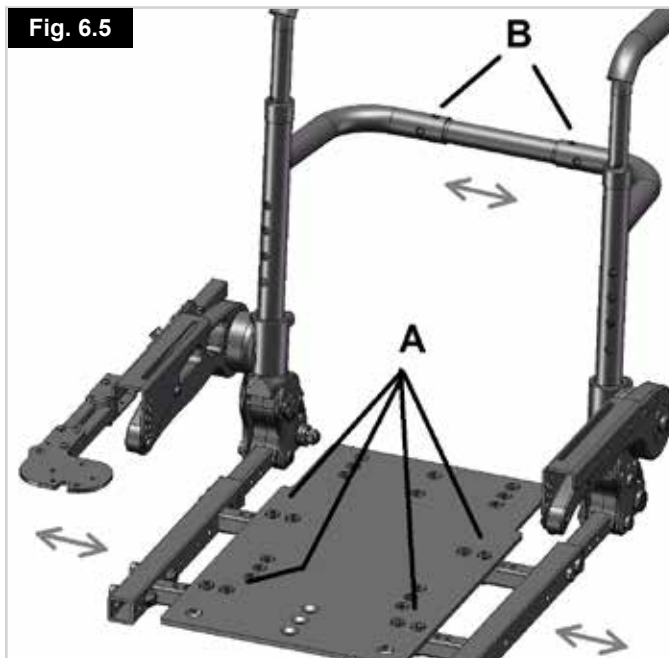
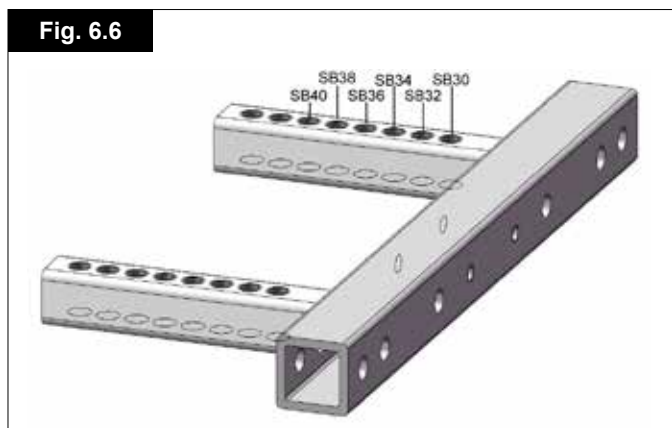


Fig. 6.6



## 6.7 Regolazione dell'altezza della seduta

### AVVERTENZA!

- Per l'esecuzione di questa operazione, Sunrise Medical raccomanda vivamente di interpellare un rivenditore Sunrise Medical.
- Fare attenzione a non chiudersi le dita nella parte superiore del telaio. Durante la regolazione, assicurarsi che qualcuno tenga ben fermo il sedile.

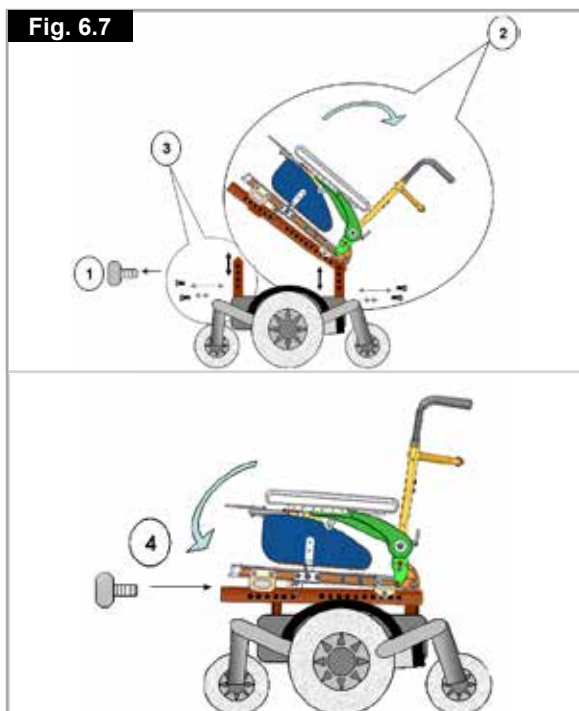
### Per regolare l'altezza della seduta:

- Svitare le due viti a farfalla situate sotto la parte anteriore del telaio della seduta che collegano il telaio all'interfaccia del modulo della seduta.
- Ribaltare il telaio della seduta all'indietro e fissarlo con l'asticella di sicurezza, come il cofano di una macchina.

### ATTENZIONE!

- Poiché a seconda delle opzioni il sedile può essere pesante, si consiglia di farlo sollevare da due persone.
- Evitare di inclinare il sedile più di 60° all'indietro.
- Rimuovere i 2 bulloni a testa cava dai montanti posteriori della seduta.
- Elevare/abbassare la seduta nella posizione desiderata.
- Allineare i fori, reinserire e stringere i bulloni a testa cava.
- Rimuovere i 2 bulloni a testa cava dai montanti anteriori della seduta.
- Elevare/abbassare la seduta in corrispondenza alla posizione desiderata.
- Allineare i fori, reinserire e stringere i bulloni a testa cava.
- Chiudere il sedile, rimontare e serrare le manopole (Fig. 6.7).

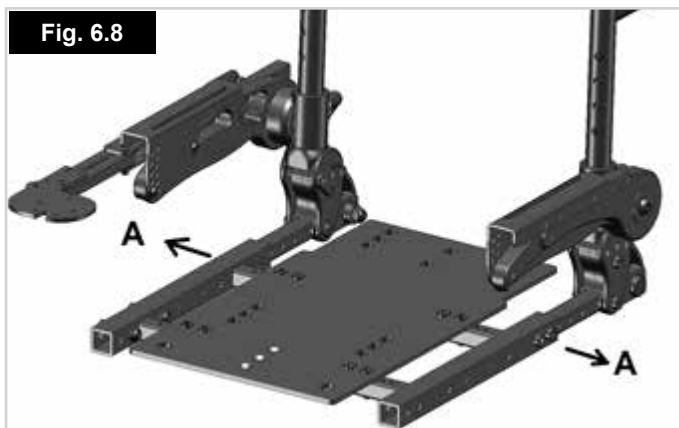
Fig. 6.7



## 6.8 Regolazione della profondità della seduta

1. Rimuovere i bulloni (A) da 5 mm per la regolazione della profondità della seduta, situati su entrambi i lati del sedile, (Fig. 6.8).

Fig. 6.8



2. Spostare il gruppo dello schienale ed i braccioli nella posizione di profondità della seduta desiderata. Fare riferimento alle tacche per l'impostazione della profondità della seduta (A), (Fig. 6.9).

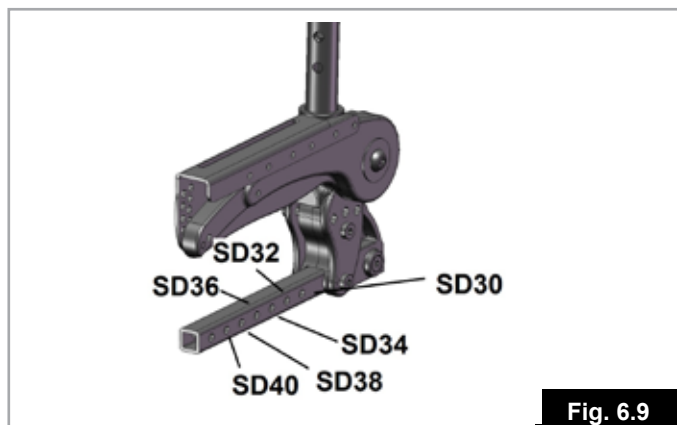
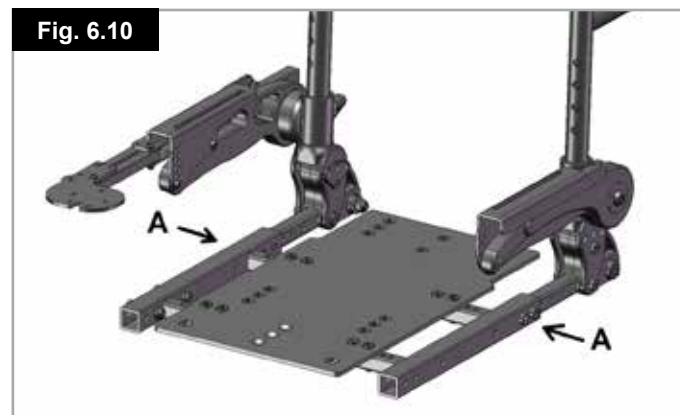


Fig. 6.9

3. Rimontare entrambi i set di bulloni di regolazione della profondità. Usare una coppia di serraggio di 20 Nm, (Fig. 6.10).

Fig. 6.10



## 6.9 Regolazione dell'angolo dello schienale

1. Rimuovere i bulloni di blocco da 5 mm dalle staffe dello schienale (A), su entrambi i lati dello schienale stesso. Allentare i bulloni da 5 mm per la rotazione delle staffe dello schienale (B) su entrambi i lati dello schienale stesso.

**NOTA:** Il bullone di blocco (A) potrebbe trovarsi in una posizione iniziale differente da quella mostrata in Fig. 6.11.

2. Inclinare lo schienale in avanti o indietro, fino a raggiungere la posizione desiderata. Vedere le configurazione degli angoli qui sotto, (Fig. 6.12).
3. Rimontare e stringere i bulloni di blocco ed i bulloni delle staffe di supporto (A e B). Usare una coppia di serraggio di 20 Nm, (Fig. 6.13).

**NOTA:** La Fig. 6.13 è un esempio di angolazione a 8°.

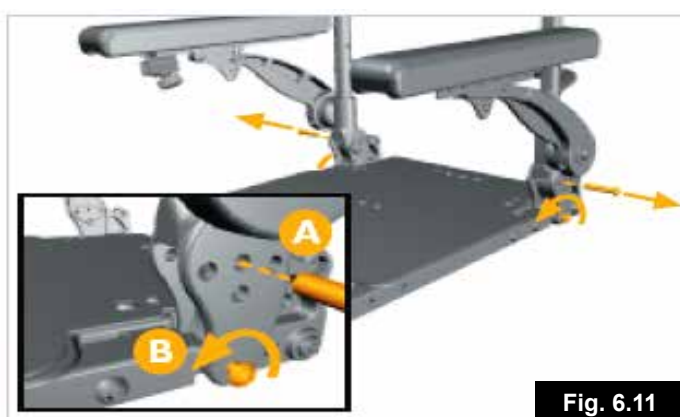


Fig. 6.11

Fig. 6.12

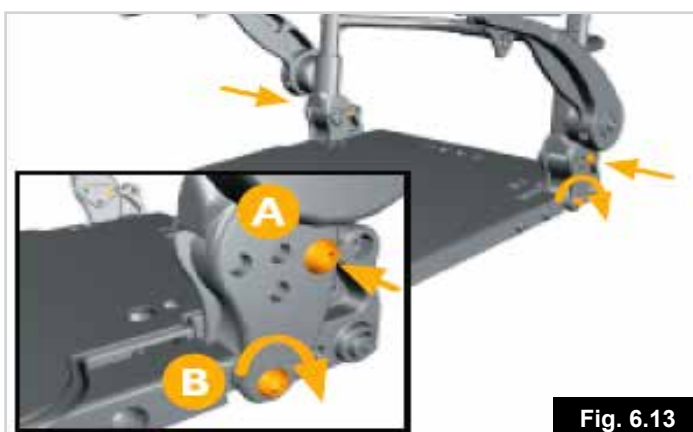
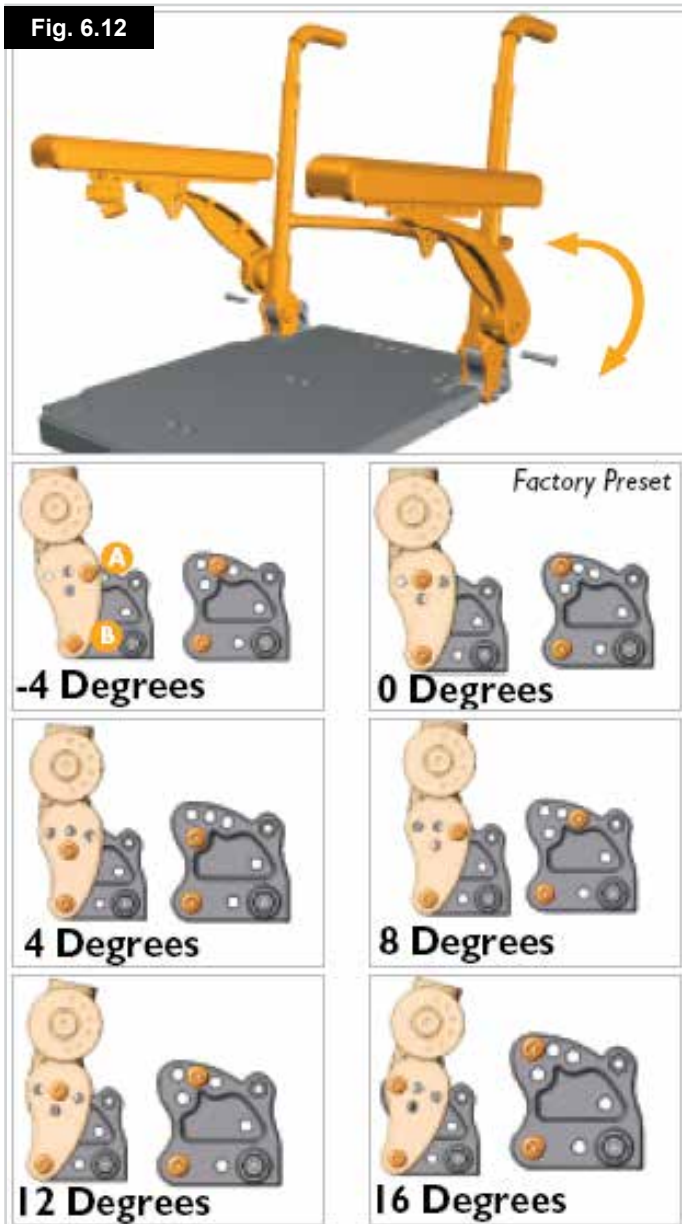


Fig. 6.13

## 6.10 Regolazione dell'altezza dello schienale

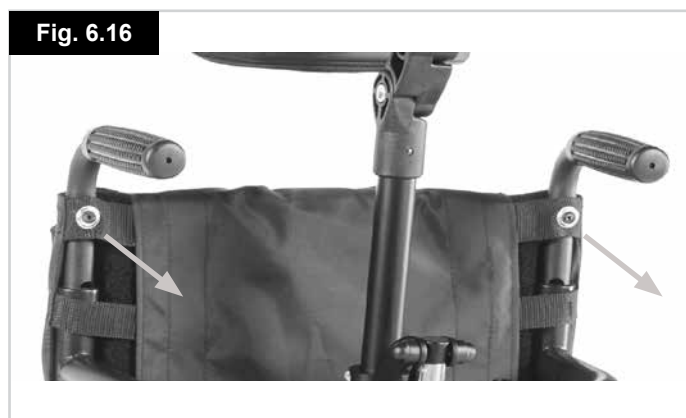
1. Rimuovere la protezione del rivestimento, (Fig. 6.14).



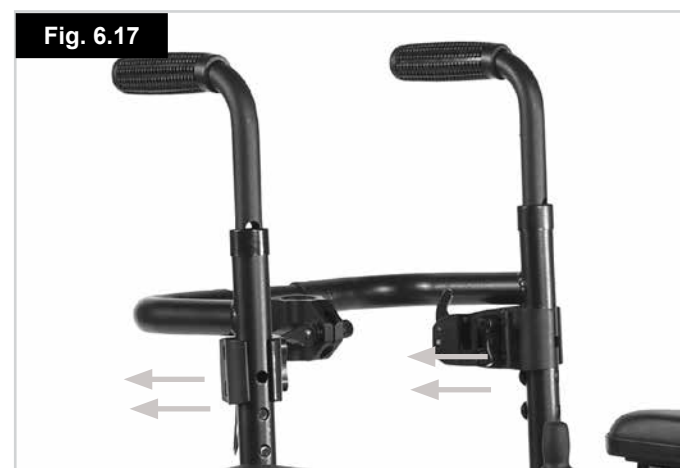
2. Allentare le cinghie del rivestimento. Non è necessario rimuovere il rivestimento, (Fig. 6.15).



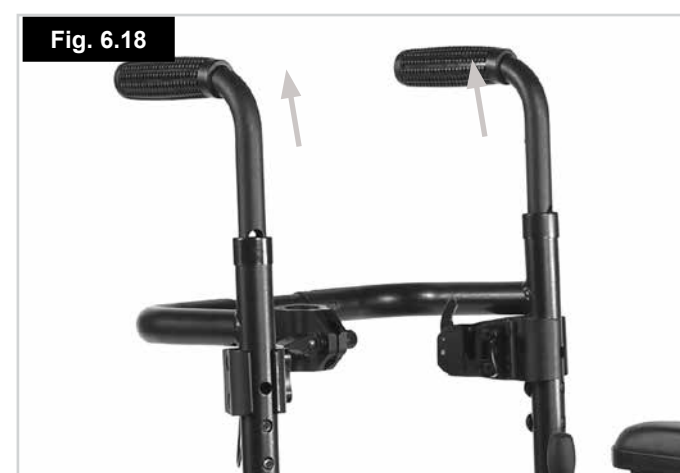
3. Rimuovere le viti del rivestimento. È ora possibile spostare ed esercitare una pressione verticale sul rivestimento per accedere ai bulloni nascosti con testa a croce, (Fig. 6.16).



4. Rimuovere i bulloni da 4 mm per la regolazione dei montanti posteriori., (Fig. 6.17).



5. Posizionare entrambi i montanti posteriori all'altezza desiderata, (Fig. 6.18).



6. Riavvitare le viti per la regolazione dei montanti posteriori. Usare una coppia di serraggio di 10 Nm, (Fig. 6.19).

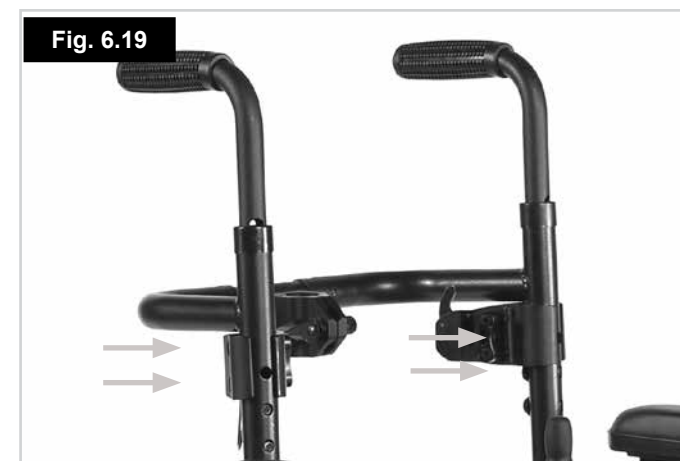


Fig. 6.20



7. Rimontare entrambi i bulloni superiori del rivestimento. Assicurarsi che i bulloni passino attraverso gli occhielli del rivestimento, (Fig. 6.20).

Fig. 6.21



8. Stringere la cinghia del rivestimento, (Fig. 6.21).

Fig. 6.22

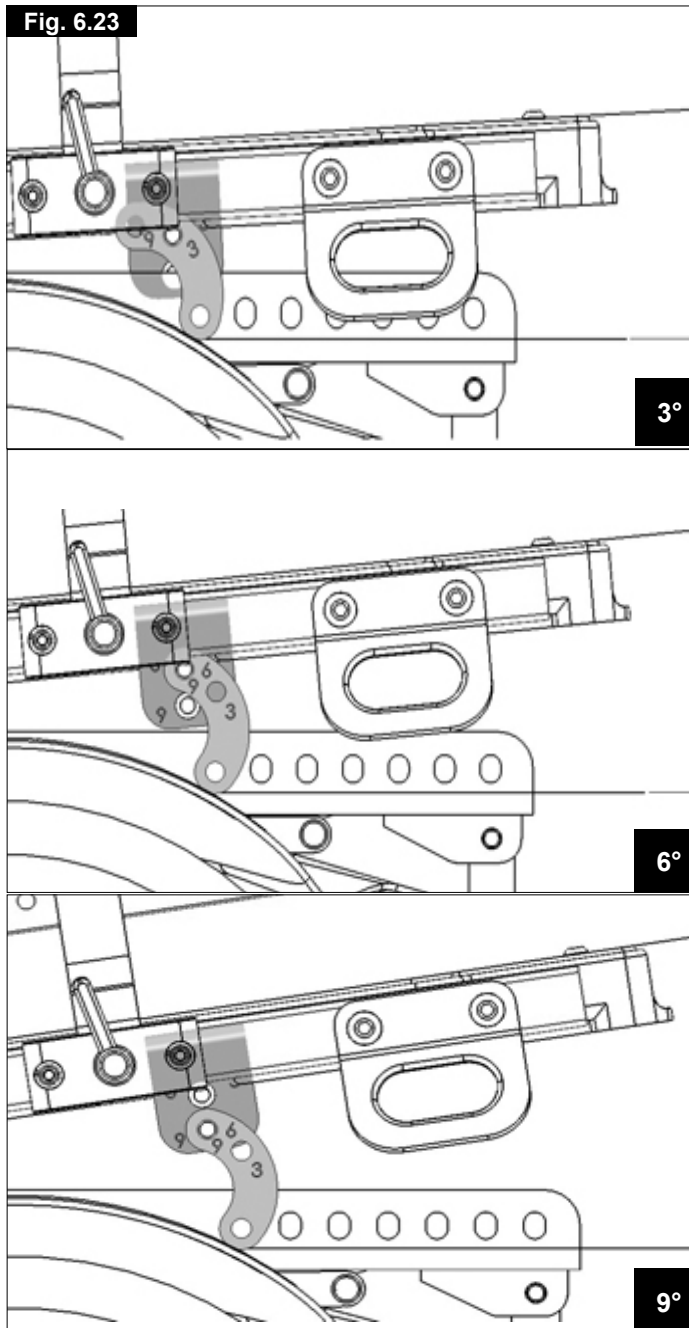


9. Riattaccare la protezione del rivestimento, (Fig. 6.22).

## 6.11 Impostazione manuale dell'angolo della seduta.

Per impostare l'angolo della seduta, estrarre il bullone di fissaggio della staffa "a banana" tra il modulo di interfaccia della seduta e il modulo di chiusura della seduta. Posizionare l'angolo a 3° o 6° e 9°. Reinserrire e stringere il bullone tra il modulo di interfaccia della seduta ed il modulo di chiusura della seduta. (Fig. 6.23).

Fig. 6.23



## 6.12 Schienali JAY

La struttura standard consente di montare uno schienale JAY, disponibile come opzione.

## 6.13 Appoggiatesta

Per installare l'appoggiatesta Standard, montare la staffa di posizionamento sulle manopole di spinta usando le viti ed i dadi forniti. Stringerli bene.

Per montare l'appoggiatesta Rehab, montare la staffa di posizionamento sul sostegno dello schienale utilizzando le viti e i dadi forniti. Stringerli bene.

### Regolazione dell'appoggiatesta (tutti i modelli).

L'altezza dell'appoggiatesta viene regolata allentando il pomello di regolazione, facendo scorrere il tubo interno verticale fino a raggiungere la posizione desiderata e quindi stringendo ancora il pomello. Per regolare la profondità tra l'appoggiatesta e la seduta, allentare le viti esagonali da 6 mm, spostare il perno nella posizione desiderata, quindi stringere bene le viti. Per regolare l'angolo dell'appoggiatesta, allentare le viti del rivestimento dell'appoggiatesta, sistemare l'appoggiatesta nella posizione desiderata, quindi stringere bene le viti. (Fig. 6.24).





## 6.14 Sistema di seduta regolabile elettronicamente

Regolazione elettronica dello schienale.



Elevazione elettronica della seduta.

Basculamento elettronico della seduta

### ⚠ AVVERTENZE!

- Se si reclinano lo schienale di più di 15° rispetto all'asse verticale, si altera l'equilibrio della carrozzina. Non reclinare lo schienale di oltre 15° quando ci si trova su una superficie inclinata o si sta guidando la carrozzina.
- L'azionamento del basculamento elettronico di oltre 9 gradi rispetto alla posizione minima attiverà la "modalità di riduzione automatica della velocità". Se questa operazione viene effettuata in contemporanea all'elevazione della seduta, la carrozzina si bloccherà e non sarà possibile guidarla.

L'elevazione della seduta attiverà la "modalità di riduzione automatica della velocità". Per consentire la velocità massima, riportare il sollevamento elettronico nella posizione più bassa. **COMANDO VR2** (Fig. 6.25)

### ⚠ AVVERTENZA!

È possibile invertire la direzione di un attuatore in rapporto alla direzione del joystick. Prima di utilizzare il joystick è necessario che l'utente ne conosca bene i movimenti e le funzioni associate, al fine di potere effettuare facilmente le operazioni desiderate, evitando danni alla carrozzina o lesioni personali.

**NOTA:** Per ulteriori informazioni sul sistema di controllo consultare la Sezione 7 o 8.

**NOTA:** Se presenti, tutte le opzioni di seduta elettronica precedenti sono controllate dal comando, nella stesso modo. Si veda la sezione seguente, "Per utilizzare gli attuatori".

**NOTA:** Utilizzando il comando elettronico è possibile elevare la seduta fino ad un massimo di 300 mm.

### Per utilizzare gli attuatori dello schienale:

- Premere il pulsante Mode per selezionare il modo attuatore.
- Muovere il joystick a sinistra o a destra, per selezionare l'attuatore richiesto (attuatore 1 o attuatore 2). La scelta è indicata dall'accensione della spia arancione adiacente al numero di attuatore desiderato.
- Spostare quindi la leva di comando avanti o indietro per reclinare più meno lo schienale.
- Dopo avere raggiunto l'angolo desiderato, lasciare andare il joystick.
- Per ripristinare la modalità di guida, premere nuovamente il pulsante attuatore.

### ⚠ ATTENZIONE!

Dopo avere reclinato o alzato completamente lo schienale, o alzato o abbassato completamente la seduta, o basculato all'indietro/in avanti completamente la seduta, non tenere premuta la leva joystick nella posizione di funzionamento, poiché l'attuatore rischia di danneggiarsi.



### Comando R-net

Per i dettagli fare riferimento al manuale del sistema R-net.

Fig. 6.25



### 6.14.2 Elevazione elettronica della seduta

Utilizzando il comando elettronico è possibile elevare la seduta fino ad un massimo di 300 mm.

#### AVVERTENZA!

- Prima di azionare la funzione di elevazione della seduta assicurarsi che nell'area attorno alla carrozzina non siano presenti ostacoli, (per es. scaffali) o rischi potenziali, (per es. bambini o animali).
- L'attivazione della funzione di basculamento limiterà la velocità della carrozzina.
- L'elevazione della seduta durante la guida insieme all'azionamento di un'altra opzione elettronica causerà l'arresto completo della carrozzina.

#### Comando VR2:

Per regolare l'elevazione elettronica:

- Premere uno dei pulsanti dell'attuatore con l'icona della seduta per selezionare la modalità dell'attuatore.
- Muovere il joystick a sinistra o a destra, per selezionare l'attuatore richiesto (attuatore 1 o attuatore 2). La scelta è indicata dall'accensione della spia rossa adiacente al pulsante dell'attuatore desiderato.
- Spostare quindi la leva di comando avanti o indietro per alzare o abbassare la seduta.
- Una volta raggiunta l'altezza desiderata rilasciare il joystick.
- Per ripristinare la modalità di guida, premere nuovamente il pulsante attuatore.

#### ATTENZIONE!

Dopo avere basculato o alzato completamente la seduta, non tenere premuta la leva del joystick nella posizione di funzionamento, poiché l'attuatore rischia di danneggiarsi.

#### Comando R-net

Per i dettagli fare riferimento al manuale del sistema R-net.

### 6.14.3 Seduta basculabile elettronicamente

È possibile basculare la seduta utilizzando il sistema di comando.

#### Comando VR2:

Per azionare il basculamento elettronico seguire le istruzioni riportate nella Sezione 6.11.2, selezionando però il pulsante dell'attuatore associato alla funzione di basculamento.

#### AVVERTENZA!

- Prima di azionare la funzione di basculamento della seduta assicurarsi che nell'area attorno alla carrozzina non siano presenti ostacoli, (Fig. 6.26).
- (per es. scaffali) o rischi potenziali, (per es. bambini o animali).
- Se viene azionato il basculamento della seduta la velocità di guida sarà automaticamente ridotta.
- Il basculamento della seduta durante la guida insieme all'azionamento di un'altra opzione elettronica causerà l'arresto completo della carrozzina.

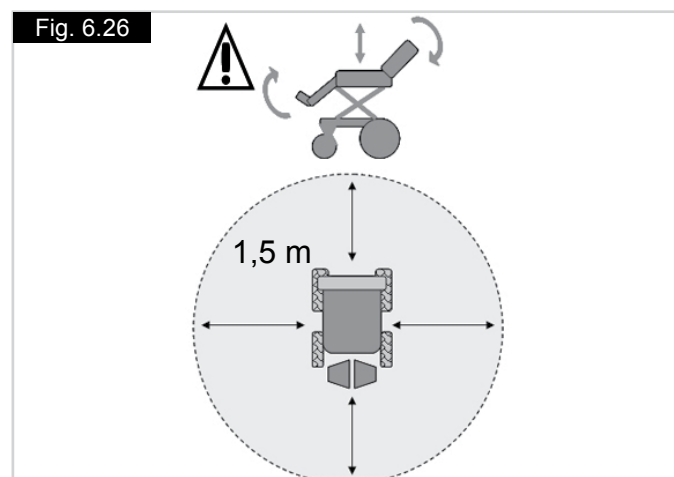
#### Comando R-net

Per i dettagli fare riferimento al manuale del sistema R-net.

**NOTA:** Con la seduta elevata, la velocità massima è ridotta a circa il 10% del valore nominale. Questa modalità è nota come "avanzamento lento" (creep). L'elevazione della seduta in combinazione con altre opzioni della seduta elettronica può causare l'interruzione della guida (a seconda della programmazione). Questa è una opzione di sicurezza abbastanza comune.

Per ripristinare la guida della carrozzina, riportare la seduta nella posizione iniziale.

Fig. 6.26



## 7.0 Sistema di comando

### 7.0 Informazioni del sistema di comando R-net

Per la carrozzina è disponibile su richiesta un sistema di comando alternativo chiamato R-net.

Il sistema R-net presenta opzioni estese ed è adatto per individui con esigenze complesse oppure in caso siano preferite le opzioni di menu su schermo e visualizzazione delle informazioni.

Il sistema di comando R-net offre soluzioni semplici ed efficaci in molte situazioni, migliorando così lo stile di vita e favorendo l'indipendenza dell'utente.

Il funzionamento del sistema di comando della carrozzina R-net è semplice e intuitivo. I sistemi di comando R-net e VR2 incorporano componenti elettronici avanzati, il risultato di molti anni di ricerca, che garantiscono una facilità di utilizzo e un elevato livello di sicurezza.

#### 7.0.1 Modulo GYRO

Se la carrozzina Zippie Salsa M2 Mini è dotata di sistema di controllo R-net, sarà possibile montare un modulo GYRO con la tecnologia più recente.

Il modulo GYRO aggiunge una ulteriore dimensione al controllo della carrozzina, mantenendo la direzione di marcia desiderata, indipendentemente dalle forze esterne che agiscono sulla carrozzina stessa.

#### Benefici del modulo GYRO:

- Migliore controllo di guida.
- Elimina le sbandate.
- Elimina le asimmetrie.
- Migliora il controllo della campanatura.
- Consente di affrontare frontalmente gli ostacoli.
- Migliora i profili di guida quando vengono attivati i controlli speciali (per es., i comandi a capo).

#### AVVERTENZA!

- Il modulo GYRO NON PUÒ essere usato su veicoli in movimento, come autobus, treni o imbarcazioni. Quando si viaggia su veicoli in movimento sarà necessario disattivare il modulo GYRO selezionando, sul pannello di controllo, il profilo di guida "1".
- NON rimuovere il modulo GYRO dalla carrozzina. Se il modulo GYRO viene disconnesso, la velocità massima della carrozzina verrà ridotta del 50%.

Per una migliore comprensione di R-net, al momento dell'installazione del sistema di comando viene fornito un manuale per l'utente separato.



Si prega di fare riferimento al manuale del sistema R-net per i dettagli sulle funzioni di comando manuali.

### 7.1 Informazioni del sistema di comando VR2

#### Interruttore on/off:

Il pulsante di accensione/spegnimento alimenta i componenti elettronici del sistema di comando, che a loro volta alimentano i motori della carrozzina.

#### ATTENZIONE!

Non utilizzare il pulsante di accensione/spegnimento per arrestare la carrozzina, se non in situazioni di emergenza, (poiché questo potrebbe causare un deterioramento rapido dei componenti del sistema di trazione della carrozzina).

#### Indicatore del livello di carica della batteria:

L'indicatore del livello di carica della batteria mostra che la carrozzina è accesa. Indica anche lo stato della carrozzina. Vedere Capitolo 8.

#### Blocco/sblocco della carrozzina:

È possibile bloccare il sistema di comando VR2 per prevenirne l'utilizzo non autorizzato. Il blocco avviene completando una sequenza di pressione dei pulsanti e movimenti del joystick, indicata nei paragrafi che seguono.

#### Per bloccare la carrozzina:

- Con il sistema di comando acceso, premere e tenere premuto il pulsante On/Off.
- Dopo 1 secondo, il sistema di comando emetterà un breve segnale acustico. Rilasciare il pulsante di accensione/spegnimento.
- Spostare il joystick avanti fino a quando non viene emesso un segnale acustico.
- Spostare il joystick indietro fino a quando non viene emesso un segnale acustico.
- Rilasciare il joystick. Viene emesso un segnale acustico lungo.
- La carrozzina è bloccata.

#### Per sbloccare la carrozzina:

- Premere il pulsante On/Off per accendere il sistema di comando. L'indicatore di velocità massima/profilo di guida mostrerà un movimento ondeggiante.
- Spostare il joystick avanti fino a quando non viene emesso un segnale acustico.
- Spostare il joystick indietro fino a quando non viene emesso un segnale acustico.
- Rilasciare il joystick. Viene emesso un segnale acustico lungo.
- La carrozzina è sbloccata.

**Come utilizzare il joystick:**

Quando si accende la carrozzina tramite l'interruttore on/off, attendere alcuni secondi prima di spostare la leva di comando affinché il sistema esegua un controllo generale. Se si sposta la leva di comando troppo presto, la spia del livello di carica delle batterie non si accende sino a quando non si lascia andare la leva. Se rimane spenta per più di 5 secondi, si verifica un errore di sistema. Ciò non danneggia la carrozzina, ma è necessario spegnerla e riaccenderla per resettare il sistema.

**NOTA:** Questa è una opzione di sicurezza per evitare il movimento non desiderato della carrozzina.

**Comando proporzionale**

1. Per sterzare, spostare il joystick nella direzione in cui si desidera andare.
2. Più si sposta la leva di comando in avanti, più si va veloci.
3. Quando si rilascia il joystick, i freni entrano in azione automaticamente e la carrozzina si arresta indipendentemente dalla velocità.

 **AVVERTENZA!**

Si consiglia ai nuovi utenti di usare velocità ridotte fino a quando non si acquisisca dimestichezza con la guida della carrozzina.

 **AVVERTENZA!**

È importante che la carrozzina sia ferma quando si passa dalla retromarcia alla marcia avanti.

 **AVVERTENZA!**

Spegner sempre la carrozzina prima di salire o scendere.

**Indicatore di velocità massima/profilo di guida:**

Questo indicatore mostra la velocità massima impostata per la carrozzina o, se il sistema di comando è programmato per l'utilizzo dei profili di guida, il profilo di guida selezionato. Il sensore indica anche se la velocità della carrozzina è limitata, o se il sistema di comando è bloccato.

**Pulsante del clacson:**

Il clacson suona quando viene premuto il pulsante.

**Pulsante di diminuzione della velocità/profilo di guida:**

Questo pulsante permette di diminuire la velocità massima impostata o, se il sistema di comando è programmato per operare con profili di guida, seleziona il profilo di guida più basso.

**Pulsante di incremento della velocità/profilo di guida:**

Questo pulsante permette di incrementare la velocità massima impostata o, se il sistema di comando è programmato per operare con profili di guida, seleziona il profilo di guida più alto.

**Pulsante e LED dell'attuatore:**

Il funzionamento di questi pulsanti varia a seconda che la carrozzina sia equipaggiata con uno o due attuatori.

**Carrozze con un attuatore**

Premere uno dei pulsanti dell'attuatore per attivare la modalità di regolazione dell'attuatore. L'attivazione di questa modalità è confermata dall'illuminazione di entrambi i LED. Per regolare l'attuatore spingere il joystick in avanti o indietro, a seconda dell'impostazione desiderata. Per ritornare alla modalità di guida, premere uno dei pulsanti dell'attuatore.

**Carrozze con due attuatori**

Premere uno dei pulsanti dell'attuatore per attivare la modalità di regolazione dell'attuatore.

Se viene premuto il pulsante sinistro, il LED corrispondente si illumina e usando il joystick come indicato sopra si potrà regolare il motore dell'attuatore collegato a quel canale.

Se viene premuto il pulsante destro, il LED corrispondente si illumina. Usando il joystick come indicato sopra si potrà regolare il motore dell'attuatore collegato all'altro canale.

Per ritornare alla modalità di guida, premere il pulsante dell'attuatore selezionato, indicato dal LED corrispondente.

È anche possibile selezionare l'altro attuatore spingendo il joystick a destra o a sinistra.

**Comando R-net**

Per i dettagli fare riferimento al manuale del sistema R-net.

## Presenza del caricabatteria e di programmazione:

### **AVVERTENZA!**

Questa presa va usata solamente per programmare e caricare la carrozzina.

### **AVVERTENZA!**

Non deve essere usata come fonte di alimentazione per altri dispositivi. Il collegamento di altri dispositivi elettrici potrebbe danneggiare il sistema di comando o diminuire le prestazioni di compatibilità elettromagnetica della carrozzina.

Per la ricarica fare riferimento alla sezione 11.

La presa di programmazione è utilizzata dal rivenditore autorizzato Sunrise Medical per programmare la carrozzina e per raccogliere informazioni utili per riparare eventuali guasti. Alla consegna della carrozzina la centralina è impostata con i parametri di fabbrica.

### **AVVERTENZA!**

La programmazione della centralina della carrozzina può essere effettuata solo da personale autorizzato Sunrise Medical. Se la centralina non è impostata correttamente, la sicurezza della guida potrebbe risultare compromessa con conseguente rischio di danni e lesioni.

### **AVVERTENZA!**

SUNRISE MEDICAL non accetta alcuna responsabilità per i danni risultanti da una fermata brusca e non prevista, da programmazione non appropriata o dall'uso non autorizzato della carrozzina.



#### **Comando R-net**

Per i dettagli fare riferimento al manuale del sistema R-net.

## 7.2 VR2-L, (Luci).

I comandi dei sistemi di comando VR2 e VR2-L sono generalmente simili. Le differenze sono descritte di seguito. Tutti i comandi in comune si trovano nella pagina precedente.

## Luci e frecce:

La carrozzina SALSA può essere equipaggiata con luci e frecce. Se luci e frecce non sono state installate in produzione, è possibile farli montare come opzione da un rivenditore autorizzato Sunrise Medical.

### **AVVERTENZA!**

Verificare che le luci e le frecce funzionino correttamente e che le lenti siano pulite prima di uscire in condizioni di scarsa visibilità.

#### **Frecce:**

Per accendere le frecce della carrozzina premere sul corrispondente pulsante, sinistro o destro. Il LED corrispondente si illuminerà.

Premere un'altra volta il pulsante della freccia per spegnere la freccia ed il LED corrispondente.

### **ATTENZIONE!**

Se il LED lampeggia velocemente, si è verificato un corto circuito totale dell'impianto, oppure è stato rilevato un circuito aperto di una lampadina, o un circuito aperto totale sul circuito sinistro o destro.

#### **Luci:**

Premere questo pulsante per accendere le luci della carrozzina. Il LED corrispondente si illuminerà.

Per spegnere le luci ed il LED corrispondente, premere il pulsante delle luci.

### **ATTENZIONE!**

Se il LED lampeggia, si è verificato un corto circuito sul sistema di illuminazione.

#### **Luci di emergenza:**

Premere questo pulsante per accendere le luci di emergenza. Il LED corrispondente comincerà a lampeggiare in maniera costante. Anche i LED di svolta a destra e svolta a sinistra lampeggeranno.

Per spegnere le luci di emergenza ed il LED corrispondente, premere il pulsante di emergenza.

### **ATTENZIONE!**

Se il LED lampeggia velocemente, si è verificato un corto circuito totale dell'impianto, oppure è stato rilevato un circuito aperto di una lampadina, o un circuito aperto totale sull'intero circuito delle frecce.

**Pulsante e LED dell'attuatore:**

Il funzionamento di questo pulsante varia a seconda che la carrozzina sia equipaggiata con uno o due attuatori.

**Carrozzine con un attuatore**

Premere il pulsante dell'attuatore per attivare la modalità per la regolazione dell'attuatore. L'attivazione di questa modalità è confermata dall'illuminazione di entrambi i LED. Per regolare l'attuatore spingere il joystick in avanti o indietro, a seconda dell'impostazione desiderata. Per ritornare alla modalità di guida, premere uno dei pulsanti dell'attuatore.

**Carrozzine con due attuatori**

Premere il pulsante dell'attuatore per attivare la modalità per la regolazione dell'attuatore. Premere il pulsante una volta per illuminare il LED sinistro. Muovere il joystick per regolare il motore dell'attuatore collegato a quel canale. Se viene premuto il pulsante destro, il LED corrispondente si illumina. Usando il joystick come indicato sopra si potrà regolare il motore dell'attuatore collegato all'altro canale. Per ritornare alla modalità di guida, premere il pulsante dell'attuatore selezionato, indicato dal LED corrispondente.

È anche possibile selezionare l'altro attuatore spingendo il joystick a destra o a sinistra.

**Comando R-net**

Per i dettagli fare riferimento al manuale del sistema R-net.

**7.3 Doppio comando VR2****Pulsante e indicatore di comando:**

Questo mostra quale joystick ha il controllo. Se la luce rossa della carrozzina è accesa, il joystick dell'utente della carrozzina ha il controllo. Se la luce verde dell'accompagnatore è accesa, il joystick dell'accompagnatore ha il controllo. Il pulsante viene utilizzato per trasferire il controllo da un'unità all'altra.

**Pulsante e LED dell'attuatore:**

Un pulsante dell'attuatore è installato automaticamente in tutti i dispositivi VR2 ausiliari per l'accompagnatore.

**NOTA:** Se il VR2 è programmato per utilizzo senza attuatori, questo pulsante non ha nessuna funzione.

**Carrozzine con un attuatore:**

Premere il pulsante dell'attuatore una volta per attivare la modalità di regolazione dell'attuatore. L'attivazione di questa modalità è confermata dall'illuminazione di entrambi i LED. Per regolare l'attuatore spingere il joystick in avanti o indietro, a seconda dell'impostazione desiderata.

Per ritornare alla modalità di guida, premere il pulsante dell'attuatore o il pulsante della velocità.

**Carrozzine con due attuatori:**

Premere il pulsante dell'attuatore per attivare la modalità per la regolazione dell'attuatore. Premere il pulsante una volta. Il LED sinistro si illumina. Spingere il joystick in avanti o indietro per regolare l'attuatore collegato a quel canale. Spingere il joystick a destra o a sinistra per selezionare l'attuatore da regolare. Quando l'attuatore selezionato cambia, cambia anche il LED illuminato. Spingere a sinistra per l'attuatore 1 e a destra per l'attuatore 2.

Per ritornare alla modalità di guida, premere il pulsante dell'attuatore o il pulsante della velocità.

**Pulsante ed indicatore della velocità massima:**

Questo mostra la velocità massima della carrozzina impostata quando il sistema di comando dell'accompagnatore ha il controllo. Vi sono 5 livelli di velocità - il livello 1 è quello con la velocità più bassa, mentre il livello 5 è quello con la velocità più alta. Per cambiare la velocità impostata utilizzare il pulsante della velocità.

**NOTA:** Se il sistema di comando è programmato per operare con profili di guida, il regolatore di velocità del sistema di comando dell'accompagnatore regola la velocità solo per il profilo attualmente selezionato.

**NOTA:** Il cambiamento da un profilo all'altro è possibile solo utilizzando il VR2.

**Comando R-net**

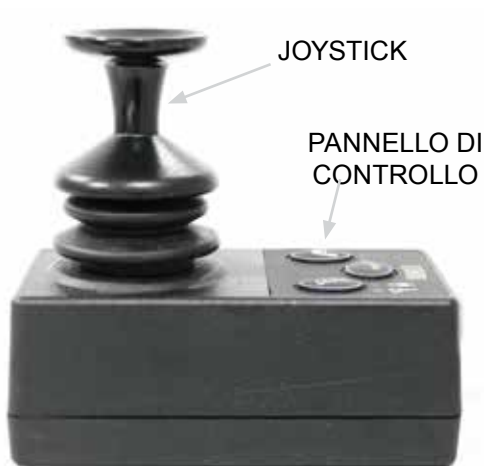
Per i dettagli fare riferimento al manuale del sistema R-net.

Fig. 7.1



DISPOSIZIONE DEL PANNELLO DI COMANDO VR2

DISPOSIZIONE DEL PANNELLO DI COMANDO VR2-L



DOPPIO COMANDO VR2



## 8.0 Ricerca guasti e soluzioni usando il comando manuale VR2

### AVVERTENZA!

Contattate sempre il vostro rivenditore autorizzato Sunrise Medical se il comando segnala un guasto.

L'indicatore del livello di carica della batteria e l'indicatore della velocità massima/del profilo mostrano lo stato del sistema di comando.

**Indicatore del livello di carica della batteria fisso:**  
tutto funziona correttamente.

**Indicatore del livello di carica della batteria che lampeggia lentamente:**

Il sistema di comando funziona correttamente, ma è necessario caricare le batterie il più presto possibile.

**Indicatore del livello di carica della batteria che si accende in modo incrementale:**

La batteria della carrozzina è sotto carica. Non è possibile guidare la carrozzina fino a che il caricabatteria non venga scollegato e il sistema di comando spento e quindi riacceso.

**Indicatore della batteria che lampeggia rapidamente (anche quando il joystick è stato rilasciato):**

I circuiti di sicurezza del sistema di comando sono scattati impedendo al sistema di comando stesso di azionare la carrozzina.

Questo indica che i circuiti di sicurezza sono entrati in azione. Per esempio, il VR2 ha rilevato un problema nel sistema elettrico della carrozzina.

- Spegnere il sistema di comando.
- Assicurarsi che tutti i connettori sulla carrozzina e sul sistema di comando siano collegati in modo sicuro.
- Controllare lo stato della batteria.
- Se non si riesce ad identificare la causa del problema, consultare la guida per la risoluzione dei problemi (vedere retro pagina, Fig. 8.1)
- Accendere di nuovo il sistema di comando e provare a guidare la carrozzina.

### AVVERTENZA!

Se i circuiti di sicurezza si attivano nuovamente, spegnere il sistema e non utilizzare la carrozzina.  
Contattare il rivenditore Sunrise Medical autorizzato.

**Guida per la risoluzione dei problemi: (Fig. 8.1, retro pagina).**

Se il sistema si blocca, è possibile riuscire ad identificare il problema contando il numero di tacche che lampeggiano sul sensore della batteria.

Consultare la lista per trovare il numero corrispondente al numero di tacche che lampeggiano e seguire le istruzioni.

**Movimento lento:**

Se la carrozzina non viaggia alla massima velocità o non risponde abbastanza rapidamente e lo stato della batteria è buono, controllare la velocità massima impostata. Se il problema non viene risolto reimpostando la velocità, allora ci potrebbe essere un guasto non pericoloso.

Contattare il rivenditore Sunrise Medical autorizzato.

**L'indicatore di velocità/profilo di guida va su e giù:**

Questo indica che il sistema di comando è bloccato.  
Consultare la sezione 7.1.

**L'indicatore di velocità/profilo di guida lampeggia:**

Questo indica una limitazione alla velocità della carrozzina per motivi di sicurezza. L'esatta causa dipenderà dalle opzioni della carrozzina, ma normalmente questo problema è causato dall'elevazione della seduta.

**Il LED dell'attuatore lampeggia:**

Questo indica che gli attuatori potrebbero essere stati inibiti in entrambe le direzioni.

Contattare il rivenditore Sunrise Medical autorizzato.



**Comando R-net**

Per i dettagli fare riferimento al manuale del sistema R-net.



Codice errore										Causa possibile	Fig. 8.1	
											La batteria va caricata o una connessione è difettosa. Controllare le connessioni della batteria. Se le connessioni sono in ordine, ricaricare le batterie.	
											Il motore di sinistra presenta una connessione difettosa. Controllare le connessioni del motore sinistro.	
											Una connessione del motore sinistro con la batteria è in cortocircuito. Contattare il rivenditore Sunrise Medical autorizzato.	
											Il motore di destra presenta una connessione difettosa. Controllare le connessioni del motore destro.	
											Una connessione del motore destro con la batteria è in cortocircuito. Contattare il rivenditore Sunrise Medical autorizzato.	
											Un segnale esterno impedisce la guida della carrozzina. È possibile che il caricabatteria sia collegato all'alimentazione.	
											Indica un errore del joystick. Assicurarsi che all'accensione del sistema di comando il joystick si trovi al centro.	
											Viene notificato un errore del sistema di comando. Assicurarsi che il joystick sia correttamente collegato.	
											I freni di stazionamento presentano una connessione difettosa. Controllare il freno di stazionamento e le connessioni del motore. Assicurarsi che il joystick sia correttamente collegato.	
											Al sistema di comando è stata applicata una tensione troppo alta. Solitamente ciò è dovuto a una connessione della batteria difettosa. Controllare le connessioni della batteria	
											+ S S = LED dell'indicatore di velocità Viene notificato un errore di comunicazione. Assicurarsi che il cavo del joystick sia saldamente collegato e non sia danneggiato.	
											+ A A = LED attuatore Viene notificato uno scatto dell'attuatore. Se la carrozzina è equipaggiata con più di un attuatore, controllare quale attuatore è guasto. Controllare il cablaggio dell'attuatore.	



**Comando R-net**

Per i dettagli fare riferimento al manuale del sistema R-net.

## 9.0 Funzionalità della centralina

### 9.1 Avvertenze generali

#### AVVERTENZE!

- Non sostituire la leva del joystick con una parte non autorizzata, poiché questo potrebbe causare un comportamento anomalo della carrozzina e la perdita del controllo.
- Sostituire la guaina di protezione del joystick se è strappata o rovinata o il comando potrebbe danneggiarsi seriamente e la carrozzina potrebbe spostarsi inaspettatamente.
- Assicurarsi di essere sempre in grado di usare tutti i comandi stando in posizione comoda mentre la carrozzina è in movimento e che il comando sia saldamente fissato alla carrozzina.

### 9.2 Comando per l'accompagnatore:

#### AVVERTENZE!

- Assicurarsi di impostare il comando dell'accompagnatore su una velocità tale che l'accompagnatore possa seguire la carrozzina con facilità.
- Spegnere sempre il comando quando si lascia l'utente sulla carrozzina. (Fig. 9.1).



### 9.3 Comando retraibile in parallelo:

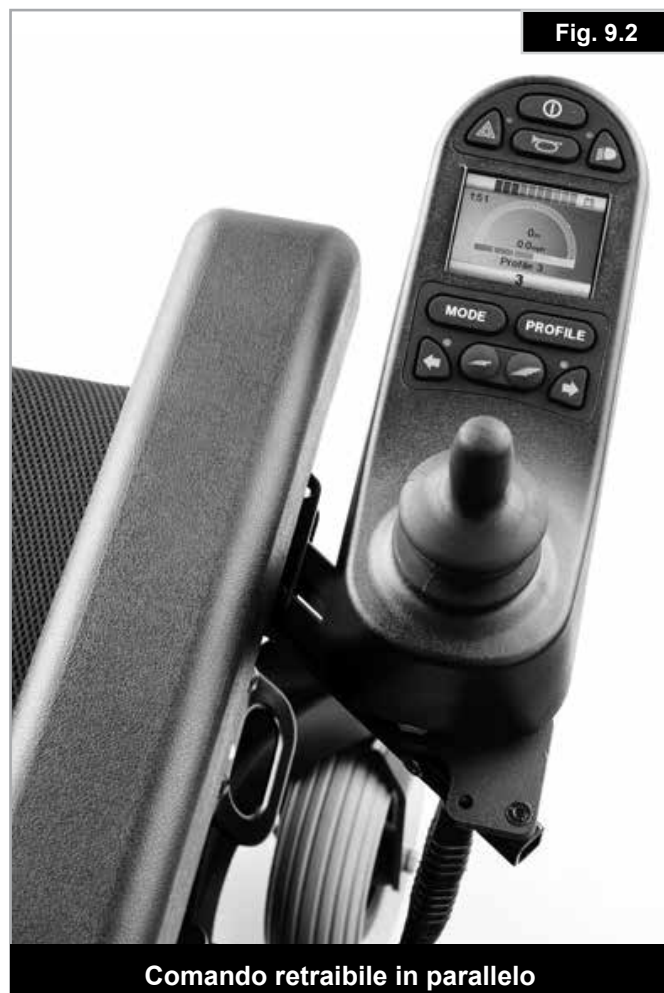
#### AVVERTENZE!

- Prima di regolare il braccetto retraibile, spegnere il comando per evitare lo spostamento accidentale del joystick, che causerebbe un movimento indesiderato della carrozzina.
- Tenere le dita e gli abiti a distanza di sicurezza quando si usa il joystick retraibile.
- Tenere presente che la larghezza della carrozzina aumenta se il joystick retraibile è aperto e ciò può impedire il passaggio in mezzo a certi ostacoli.
- Non appendere alcun oggetto al gruppo del joystick retraibile in parallelo o il meccanismo girevole rischia di danneggiarsi.
- Non usare il joystick per appoggiarsi durante il trasferimento sulla o dalla carrozzina.
- Assicurarsi che la carrozzina sia spenta quando si regola il joystick retraibile in parallelo.
- Quando si usa il joystick retraibile in parallelo, manovrare la carrozzina solo a velocità ridotta, (Fig. 9.2).



#### Comando R-net

Per i dettagli fare riferimento al manuale del sistema R-net.



#### 9.4 Montaggio del comando con barra centrale (R-net)

##### AVVERTENZA!

- Verificare che il joystick sia fissato in modo sicuro alla barra centrale
- Spegnerne sempre il comando prima di spostarlo.

#### 9.5 Montaggio del comando con tavolino (R-net)

##### AVVERTENZA!

- La portata massima consentita per il tavolino è 2,5 kg.
- Non sovraccaricare il tavolino, poiché potrebbe rompersi o rendere instabile la carrozzina.
- Spegnerne sempre il comando prima di rimuovere il tavolino.
- Non lasciare sigarette accese o altre fonti di calore sul tavolino, poiché questo potrebbe deformarsi o rimanere segnato.
- Assicurarsi che gli arti e gli abiti non siano di intralcio quando si posiziona il tavolino.
- Assicurarsi sempre di essere in grado di raggiungere i controlli senza difficoltà mentre la carrozzina è in moto e verificare che sul vassoio non vi sia nulla che interferisca con il controllo della carrozzina.

#### 9.6 Comando ribaltabile montato al centro del tavolino (R-net)

Il comando ribaltabile montato al centro del tavolino può essere ribaltato per ottenere una superficie piana da usare come vassoio; per accedere nuovamente al comando, quando l'utente ne ha bisogno, ribaltare nuovamente il comando.

**NOTA:** Si applicano alla versione ribaltabile le stesse avvertenze della versione normale (sezione 10.4) con le seguenti aggiunte:

##### AVVERTENZA!

- Verificare che il comando sia spento prima di ribaltarlo.

**NOTA:** Tenere presente che quando il comando è ribaltato al di sotto del tavolino, la guida è disattivata per ragioni di sicurezza.



Comando con barra centrale con il sistema R-net  
Si prega di fare riferimento al manuale del sistema R-net per i dettagli sulle funzioni di comando manuali.

#### 9.7 Comando per accompagnatore Forus (R-net)

##### AVVERTENZE!

- Assicurarsi di impostare il comando Forus su una velocità tale che l'accompagnatore possa seguire la carrozzina con facilità.
- Assicurarsi di essere sempre in grado di usare tutti i comandi stando in posizione comoda mentre la carrozzina è in movimento e che il comando sia saldamente fissato alla carrozzina.
- Sostituire la guaina di protezione del joystick se è strappata o tende a rompersi o il comando potrebbe danneggiarsi seriamente e la carrozzina potrebbe spostarsi inaspettatamente.
- Spegnerne sempre il comando quando si lascia l'utente sulla carrozzina.
- Non sostituire la leva del joystick con una parte non autorizzata, poiché questo potrebbe causare un comportamento anomalo della carrozzina e la perdita del controllo.
- Non appendere alcun oggetto sulle maniglie del comando Forus.

Il comando per accompagnatore Forus è un dispositivo meccanico che traduce i movimenti meccanici dell'accompagnatore in movimenti del joystick su un comando normale. (Fig. 9.3)

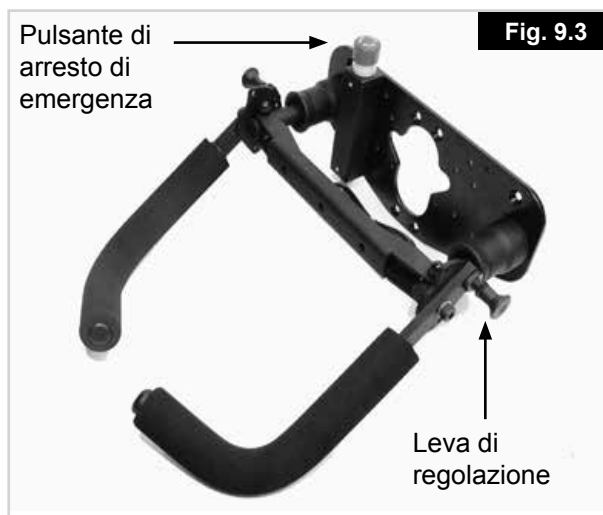
Il comando per accompagnatore Forus funziona solo con i comandi R-net.



##### Forus con comando R-net

Si prega di fare riferimento al manuale del sistema R-net per i dettagli sulle funzioni di comando manuali.

Dopo avere acceso il comando, il comando per accompagnatore Forus è pronto per l'uso. Spingendo la maniglia verso il basso, la carrozzina si sposta all'indietro; spingendo la maniglia verso l'alto, la carrozzina si sposta in avanti. Un movimento a sinistra o a destra fa spostare la carrozzina nella rispettiva direzione.



ITALIANO

Il comando Forus è dotato di un meccanismo di ritorno a molla che riporta le maniglie di spinta nella posizione centrale quando vengono rilasciate. Le maniglie di spinta possono essere regolate in altezza allentando il perno a molla laterale e rilasciandolo una volta raggiunta la posizione desiderata. (Fig. 10.3)

### 9.8 Pulsante di arresto di emergenza

Il comando per accompagnatore Forus è dotato di pulsante di ARRESTO DI EMERGENZA (Fig. 9.3). Che, una volta premuto, fa rallentare la carrozzina gradualmente fino all'arresto.

Dopo essere stato premuto, il pulsante si blocca automaticamente in quella posizione. Per rilasciarlo, girare e tirare il pulsante di ARRESTO DI EMERGENZA fino a quando si blocca nella posizione OFF (disattivato). È ora possibile accendere la carrozzina.

**NOTA:** Muovere sempre la carrozzina con attenzione. Contattare il rivenditore Sunrise se è necessario riprogrammare un profilo di guida per agevolare l'accompagnatore e/o dare più comfort all'utente.

Contattare il rivenditore Sunrise Medical se la direzione di movimento del comando per accompagnatore Forus deve essere modificata.

### 9.9 Braccetto retraibile elettronico (R-net)

Questa opzione (Fig. 9.4) serve per montare i comandi a mento o a soffio e aspirazione e può essere azionato con un pulsante o con un interruttore a nastro.

 **AVVERTENZA!**

Prima di azionare il braccetto retraibile, controllare che la zona circostante sia libera. Verificare di avere spazio a sufficienza lateralmente per evitare danni al dispositivo di controllo e lesioni alle persone.

 **AVVERTENZA!**

Fare attenzione a non azionare inavvertitamente il braccetto retraibile durante la guida della carrozzina. Assicurarsi che il comando sia facilmente raggiungibile prima di usare la carrozzina.

Il sistema retraibile elettronico funziona solo con i comandi R-net.

### Sistema retraibile elettronico con comando R-net a mento


 Si prega di fare riferimento al manuale del sistema R-net per i dettagli sulle funzioni di comando manuali.



Fig. 9.4

## 10.0 Comandi speciali

### 10.1 Comando a testa a sensori di prossimità

#### AVVERTENZE

- I sensori usati in questo prodotto vengono azionati da sostanze conduttrici di elettricità presenti in quantità rilevante in un ambiente umido.
- Un'interferenza elettromagnetica da linee elettriche o da alcuni tipi di telefoni può far attivare i sensori.
- Questi sensori vengono attivati da qualsiasi materiale conduttore. Si tratta di dispositivi elettronici che generano un campo elettrico soggetto a interferenze da parte di liquidi e radiofrequenze.
- Se l'utente è sorpreso dalla pioggia, oppure se sul sensore cade del liquido, la carrozzina potrebbe cominciare a comportarsi in modo imprevedibile. In questo caso, cercare di attivare il sensore di arresto e spegnere la carrozzina, se possibile.
- Evitare di usare la carrozzina sotto linee elettriche ad alta tensione e vicino a telefoni cellulari che possono interferire con il campo elettrico generato dal sensore.
- Ogni utente deve essere avvertito che la carrozzina potrebbe fermarsi in modo improvviso o comportarsi in modo imprevedibile in presenza di liquidi o di interferenze da radiofrequenze (RFI).
- La maggior parte dell'apparecchiatura elettronica è soggetta ad interferenze da radiofrequenza (RFI). Prestare attenzione in caso vengano usati dispositivi per comunicazione portatili nell'area circostante al comando a testa. Spegnere immediatamente la carrozzina in caso di comportamento imprevedibile causato da interferenze. Non usare il veicolo mentre la trasmissione è in corso.

### 10.2 Guida con il comando a testa (Fig. 10.1)

Il comando a testa utilizza 3 sensori "zero touch" per la guida, uno su ciascuna imbottitura per il capo.

Il sensore del supporto centrale controlla il movimento in avanti e all'indietro.

I sensori dei supporti a destra e a sinistra servono per il movimento rispettivamente a destra e a sinistra.

Il quarto sensore è un commutatore di modalità che fa alternare il comando a testa tra avanti e indietro e tra la guida della carrozzina e l'azionamento dei dispositivi ausiliari (ad es. la seduta elettronica o i sistemi di comunicazione aumentativa).

### Commutatori di modalità

Sono disponibili vari commutatori di modalità che si possono suddividere in tre tipi: interni, montati nel sistema ed esterni.

- Interni: modalità nel supporto sinistro o nel supporto destro
- Montati nel sistema: commutatori di fascio
- Esterni: fibre ottiche, pulsanti o modalità jack 2. I commutatori di modalità eseguono tutti le stesse funzioni.
- Un click singolo del commutatore fa alternare la modalità tra guida in avanti e guida all'indietro.
- Un doppio click del commutatore fa cambiare il modo operativo del sistema, ad es. da standby a guida, ad attuatore ecc.

Per ulteriori dettagli fare riferimento al manuale per l'uso fornito con il modulo o contattare il rivenditore autorizzato Sunrise Medical.

### 10.3 Comando per il capo proporzionale

Azionamento del comando a testa (Fig. 10.2)

1. Il controllo della carrozzina si basa sul movimento dell'appoggiatesta. Per azionare i comandi basta esercitare una lieve pressione sull'appoggiatesta.
2. La posizione neutra è quella in cui l'appoggiatesta non viene spostato.
3. Muovendo l'appoggiatesta a destra o a sinistra, la carrozzina si muove nelle rispettive direzioni.
4. Per il movimento in avanti o all'indietro, l'appoggiatesta deve essere spostato all'indietro. La direzione di movimento viene selezionata usando il commutatore di modalità. La selezione sarà visualizzata sul modulo del display avanzato.
5. Maggiore è lo spostamento dell'appoggiatesta, rispetto alla posizione neutra, maggiore sarà la velocità della carrozzina.

Per ulteriori dettagli fare riferimento al manuale per l'uso fornito con il modulo o contattare il rivenditore autorizzato Sunrise Medical.



#### Comandi per il capo

Si prega di fare riferimento al manuale del sistema R-net per i dettagli sulle funzioni di comando manuali.

Fig. 10.1



Fig. 10.2



## 10.4 Comando a succhio e soffio e pulsanti colorati

### AVVERTENZE

- Non legare il cavo attorno all'interruttore; legare il cavo separatamente
- Non tirare il cavo dell'interruttore
- Non sovraccaricare la connessione dell'interruttore, attenersi ai valori di corrente massima
- Non immergere l'interruttore in acqua
- Non aprire né tentare di aggiustare un interruttore
- Non usare solventi per pulire l'interruttore; usare solamente un panno umido o alcol Il tubo pneumatico del comando a succhio e soffio può essere sterilizzato in una autoclave a gas
- Non esporre l'interruttore a temperature estreme (caldo o freddo)



Per ulteriori dettagli fare riferimento al manuale per l'uso fornito con il modulo o contattare il rivenditore autorizzato Sunrise Medical



Fig. 10.3 Soffio e aspirazione (Fig. 10.3).



Fig. 10.4 Pulsanti (Fig. 10.4)

## 10.5 Mini joystick Switch-It come comando a mento o comando manuale

Il mini joystick Switch-It (Figg. 10.5 - 10.6) è un joystick di piccole dimensioni che può essere manovrato con poca forza (<10 g) e movimenti ridotti.

Il mini joystick Switch-It può essere regolato secondo le necessità dell'utente con manopole supplementari. Usando il kit di montaggio, è possibile azionare il mini joystick con le dita, la mano, la lingua, il mento ecc.

Completamente protetto contro l'umidità, il joystick è adatto all'uso esterno e, se non viene usato per lunghi periodi di tempo, può essere coperto da un cappuccio.



Fig. 10.5



Fig. 10.6

## 10.6 Comando a mento proporzionale (Fig. 10.7)

Il comando a mento proporzionale deve essere usato in combinazione con il modulo Omni Plus. per usufruire di una segnalazione visiva della selezione dei profili di guida e delle opzioni di seduta.



### AVVERTENZA!

- Non sostituire la leva del joystick con una parte non autorizzata, poiché questo potrebbe causare un comportamento anomalo della carrozzina e la perdita del controllo.
- Sostituire la guaina di protezione del joystick se è strappata o tende a rompersi o il comando potrebbe danneggiarsi seriamente e la carrozzina potrebbe spostarsi inaspettatamente.
- Assicurarsi di essere sempre in grado di usare tutti i comandi stando in posizione comoda mentre la carrozzina è in movimento e che il comando sia saldamente fissato alla carrozzina.



Fig. 10.7

## 10.7 Joystick Micro pilot

Il joystick Micro Pilot è un joystick in miniatura basato su una tecnologia diversa da quella di altri mini joystick. Bastano 10 grammi di forza per attivare la carrozzina, con uno spostamento del joystick praticamente impercettibile. La struttura interna interamente di metallo è sinonimo di eccellente durabilità, (Fig. 10.8).



Fig. 10.8



### Controllo R-net, Omni Plus

Si prega di fare riferimento al manuale del sistema R-net per i dettagli sulle funzioni di comando R-net, Omni Plus.

## 11.0 Batterie e carica delle batterie



- Leggere attentamente il manuale d'uso fornito con il caricabatteria.
- Non esporre alcuna parte delle batterie ad una fonte di calore diretta, per esempio fiamme libere o una stufa a gas.
- Quando si caricano le batterie, sistemarle sempre su una superficie rigida in una stanza ben ventilata.
- Non caricare mai le batterie all'aria aperta.

### 11.1 Batterie, (Fig. 11.1 - 11.4)

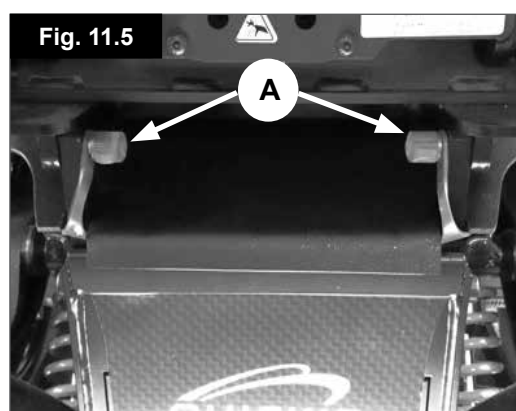
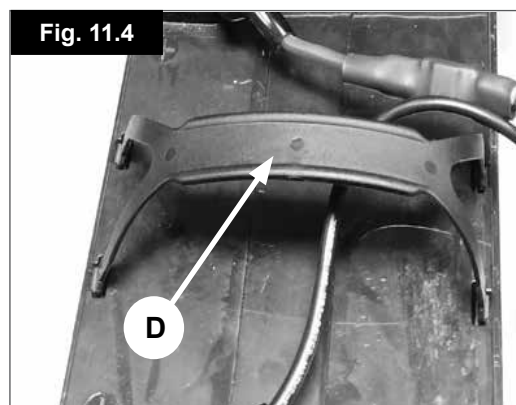
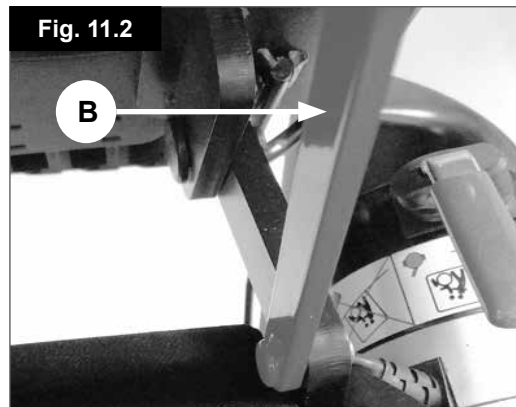
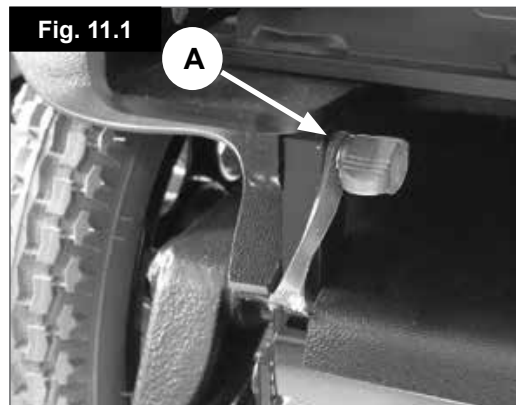
Le batterie sono contenute nell'unità di guida situata sotto il sedile, al di sotto del pannello che copre la batteria.

#### Per rimuovere le batterie:

- Svitare le due viti a farfalla situate sotto la parte anteriore del telaio della seduta che collegano il telaio all'interfaccia del modulo della seduta, (A-Fig. 11.1).
- Ribaltare il telaio della seduta all'indietro e fissarlo con l'asticella di sicurezza, (B-Fig. 11.2).
- Togliere il coperchio della batteria, (Fig. 11.3).
- Scollegare i connettori Anderson a due poli di ogni batteria, (C-Fig. 11.3).
- Ogni batteria è dotata di cinghie per poterla estrarre; rimuovere dapprima il pacco batteria anteriore, (D-Fig. 11.4).
- Per inserire le batterie procedere con ordine inverso.



- La carrozzina Salsa M2 Mini è dotata di due fascette flessibili che mantengono in posizione entrambi i dadi a testa zigrinata (A – Fig. 11.5). Hanno una funzione di sicurezza e non devono essere rimossi dalla carrozzina.
- Se mancano le fascette flessibili, oppure se manca uno dei dadi a testa zigrinata, interrompere immediatamente l'uso della carrozzina e chiedere assistenza per verificare che i dadi a testa zigrinata e le fascette siano correttamente posizionati (A – Fig. 11.5).
- Accertarsi che entrambi i dadi a testa zigrinata e le fascette siano in posizione corretta e fissati.



### 11.2 Interruttori di sicurezza

Nel caso di un cortocircuito la carrozzina è dotata di sistemi di sicurezza per la protezione dei circuiti elettrici.

- I cavi della batteria sono collegati ad un fusibile da 100 A per proteggere la batteria stessa ed i cablaggi.
- Fusibile da 15 A per alimentazione ausiliaria (quando presente).

Per sostituirli, rivolgersi al rivenditore autorizzato Sunrise Medical, che individuerà il guasto.



#### Comando R-net

Per i dettagli fare riferimento al manuale del sistema R-net.

### 11.3 Informazioni generali sulle batterie

Le batterie sono una fonte di alimentazione per quasi tutti i prodotti di mobilità odierni. Il design delle batterie utilizzato per tali prodotti varia molto da quello delle batterie usate, per esempio, per avviare un'automobile. Le batterie delle automobili sono concepite per erogare molta potenza per un breve periodo di tempo, mentre quelle per i prodotti di mobilità (comunemente conosciute come "a ciclo profondo o continuo") erogano la potenza lentamente e uniformemente per un lungo periodo di tempo. Pertanto, a causa dei bassi volumi di produzione e all'aumento dei requisiti tecnologici, le batterie per i prodotti di mobilità sono normalmente più costose. Comunemente si usano due batterie da 12 volt per un prodotto di mobilità per un voltaggio totale di 24 volt. La potenza della batteria (cioè la potenza disponibile) è espressa in ampere all'ora per esempio, 80 Ah. Più è alto il valore, più sono potenti e pesanti le batterie e presumibilmente maggiore è la distanza che si può percorrere. Per questi tipi di carrozzina Sunrise Medical fornisce solo batterie senza manutenzione.

### 11.4 Batterie senza manutenzione

Come implicito nel nome, non è necessario eseguirne la manutenzione, basta caricarle. Si può trasportare questo tipo di batteria in modo sicuro senza timore di versare l'acido. Inoltre, sono approvate per essere trasportate su treni e/o imbarcazioni.

### 11.5 Cura delle batterie

Sotto troverete uno schema di cura per le batterie senza manutenzione. Questo schema è stato redatto da Sunrise Medical insieme ai produttori delle batterie per aiutarvi a ottenere la massima resa. Se si segue uno schema diverso, si potrebbe ridurre il rendimento del veicolo.

### 11.6 Piano di cura per le batterie che non richiedono manutenzione



#### AVVERTENZA!

Usare solo un caricabatteria approvato da Sunrise Medical e compatibile con il veicolo in dotazione.

- Ricaricare le batterie ogni sera, a prescindere dall'uso che si è fatto del veicolo di mobilità durante il giorno.
- Non interrompere il ciclo di carica.
- Se non si ha bisogno di usare il veicolo di mobilità, lasciarlo collegato al caricabatteria fino all'utilizzo seguente. Le batterie non si danneggiano se la spina rimane inserita nella presa di alimentazione. Se si scollega la spina dalla corrente ma si lascia collegato il cavo di alimentazione, le batterie alla fine si scaricano.
- Se si deve lasciare il veicolo inutilizzato per un periodo lungo (più di 15 giorni), caricare completamente le batterie, dopodiché scollegare il cavo della batteria principale.



#### ATTENZIONE!

- Se le batterie non vengono ricaricate, possono danneggiarsi, riducendo l'autonomia e andando incontro a guasti precoci.
- Non ricaricare le batterie durante il giorno. Aspettare fino alla sera per caricarle completamente di notte.

Come regola generale, le batterie senza manutenzione richiedono più tempo per arrivare ad una carica completa rispetto alle batterie ad acido.

Ispezionare regolarmente i terminali delle batterie per escludere segni di corrosione. Se presentano segni di corrosione, pulirli completamente (la cosa migliore sarebbe utilizzare una spazzola metallica), e ingrassarli di nuovo con della vaselina. Non usare grasso comune. Accertarsi che i dadi e i bulloni, i fermagli dei cavi ed il cavo esposto siano completamente ricoperti di vaselina. Se ci si attiene alle istruzioni riportate sopra, le batterie offriranno prestazioni migliori, un'autonomia superiore e una durata maggiore.

Inviare le batterie a Sunrise Medical o direttamente al produttore per il riciclaggio quando saranno completamente scariche.



### 11.7 Informazioni generali sul caricabatteria

Il caricabatterie esterno è stato progettato per caricare due batterie sigillate da 12 V senza manutenzione e connesse in serie (= 24 V).

### 11.8 Dispositivi di sicurezza del caricabatteria

Il caricabatteria è dotato di dispositivi in grado di prevenire situazioni pericolose o incidenti in caso di collegamento errato delle batterie, surriscaldamento dovuto a guasti o carica con tensione errata.

La maggior parte dei caricabatteria per batterie di qualsiasi capacità presenta un isolamento doppio a livello elettrico e non richiede la messa a terra.

Alcuni caricabatteria per batterie di capacità maggiore potrebbero richiedere la messa a terra. In tal caso ciò è chiaramente indicato sull'etichetta.

La spina di alimentazione del Regno Unito a 3 poli contiene un fusibile sostituibile. La categoria di questo fusibile è riportata sull'etichetta del caricabatteria.

#### **AVVERTENZA!**

Sostituire sempre il fusibile con uno dello stesso tipo e dimensioni come specificato. L'inserimento di fusibili differenti può causare danni al caricabatteria o il suo malfunzionamento.

Se il caricabatteria è stato omologato per l'uso in Europa continentale, sarà dotato di una spina a due poli.

### 11.9 Collegamento del caricabatteria e ricarica delle batterie

La batteria può essere caricata usando la presa sulla parte frontale del telecomando. (Fig. 11.6).

Collegare il caricabatteria all'alimentazione tramite la spina di alimentazione e accenderlo.

#### **ATTENZIONE!**

Non lasciare il caricabatteria connesso alla batteria se è spento o non è collegato alla rete elettrica. Non lasciare il caricabatteria collegato alle batterie con l'alimentazione scollegata o spenta o le batterie rischiano di danneggiarsi a causa di una scarica eccessiva e prolungata.

#### **AVVERTENZA!**

Prima di collegare o scollegare il caricabatteria alla carrozzina, spegnere sempre l'alimentazione.

### 11.10 Note di sicurezza e avvertimenti per il caricabatteria

#### **AVVERTENZA!**

- Il caricabatteria deve essere utilizzato in un ambiente chiuso. Non utilizzarlo all'aperto, né esporlo a pioggia, neve, spruzzi o umidità.
- Per l'acquisto di batterie di ricambio, rivolgersi al rivenditore Sunrise Medical.

Fig. 11.6



### 11.11 Autonomia della carrozzina elettronica

La maggior parte dei produttori di prodotti di mobilità specifica l'autonomia del veicolo nella brochure o nel manuale d'uso. A volte l'autonomia varia da un fabbricante all'altro benché le batterie siano uguali. Sunrise Medical misura la distanza in maniera coerente ed uniforme, ma vi possono essere delle variazioni per via del motore e del peso totale del prodotto.

Le distanze sono calcolate in ottemperanza alla norma I.S.O. 7176. Parte 4: Consumo di energia e distanza teorica per carrozzina.

Questo test è condotto in condizioni controllate con batterie nuove e completamente cariche, su una superficie piana e con un peso utente di 100 kg. I dati citati devono essere considerati come massimo teorico e potrebbero essere ridotti da uno o più dei seguenti fattori.

- Il peso dell'utente è superiore a 100 kg.
- Le batterie sono vecchie o non in condizioni perfette.
- Terreno accidentato, p.es. montagnoso, inclinato, fangoso e con ghiaia, erba, neve o ghiaccio.
- Qualora si salga frequentemente sul marciapiede.
- La temperatura ambientale è molto alta o molto bassa.
- La pressione di uno o più pneumatici non è corretta.
- Si parte e ci si ferma molto spesso mentre si guida.
- La moquette in casa è troppo spessa.
- Si utilizzano opzioni che consumano energia (per esempio, luci, attuatori e così via).

Le batterie disponibili per un prodotto Sunrise Medical dovrebbero dare una durata sufficiente per lo stile di vita di quasi tutti gli utenti.

### 11.12 Considerazioni sulle batterie

Nel corso degli anni la tecnologia delle batterie è progredita, ma non si può dire altrettanto dei consigli riguardanti la cura delle batterie. Ciò è all'origine di numerose istruzioni confuse e, a volte, contraddittorie sul modo migliore di proteggere le batterie.

In questa sezione vengono sfatati alcuni di questi miti e leggende.

#### AVVERTENZE!

- Per ridurre il rischio di danni alla spina e al cavo, scollegare il caricabatteria tirando la spina e non il cavo.
- Assicurarsi che il cavo non sia di intralcio o soggetto a danni o tensione.
- Non usare una prolunga a meno che non sia assolutamente necessario.
- L'utilizzo di una prolunga non adeguata può causare incendi o scosse elettriche.
- Se è necessario usare una prolunga, assicurarsi che la spina della prolunga equivalga alla spina del caricabatteria in numero, dimensione e forma dei poli e che la prolunga sia cablata correttamente e sia in buone condizioni.
- Non appoggiare le batterie sopra il caricabatteria.
- Non sistemare il caricabatteria sulla moquette o superfici morbide. Ma sempre su superfici dure.
- Non usare il caricabatteria se lo si è urtato violentemente, se è caduto o si è danneggiato in altro modo. Farlo esaminare da un tecnico qualificato.
- Non smontare il caricabatteria. Farlo riparare solo dal produttore. Se viene riassembleato nel modo sbagliato, è possibile provocare scosse elettriche o incendi.
- Per ridurre il rischio di scosse elettriche, scollegare il caricabatteria dalla presa prima di tentare di ripararlo o di pulirlo. Non è sufficiente spegnere i comandi.

#### AVVERTENZE!

- Non sistemare il caricabatteria direttamente sopra le batterie in carica. I gas provenienti dalle batterie possono corrodere e danneggiare il caricabatteria.
- Non fumare o creare scintille o fiamme in prossimità delle batterie o del caricabatteria.
- Non far cadere uno strumento di metallo sulle batterie, poiché si potrebbe creare una scintilla o mandare in cortocircuito le batterie o altri componenti elettrici e causare un'esplosione. Rimuovere inoltre tutti gli effetti personali di metallo e gli oggetti pendenti quando si maneggiano le batterie.
- Non caricare mai una batteria congelata. È difficile che una batteria completamente carica geli. L'elettrolito di una batteria scarica, però, può congelare a -9° centigradi. Se si pensa che una batteria sia gelata, scongelarla completamente prima di caricarla.
- Non sedersi mai sulla carrozzina con il caricabatteria appoggiato alle gambe, durante il caricamento della batteria.
- Durante questa operazione è infatti normale che l'involucro del caricabatteria si scaldi.

### 11.13 Garanzia delle batterie

Le garanzie delle batterie sono soggette ai periodi definiti dai produttori. Tuttavia la maggior parte di queste garanzie include una clausola secondo la quale se si consumano completamente le batterie in sei mesi, non è possibile ottenere un ricambio coperto dalla garanzia.

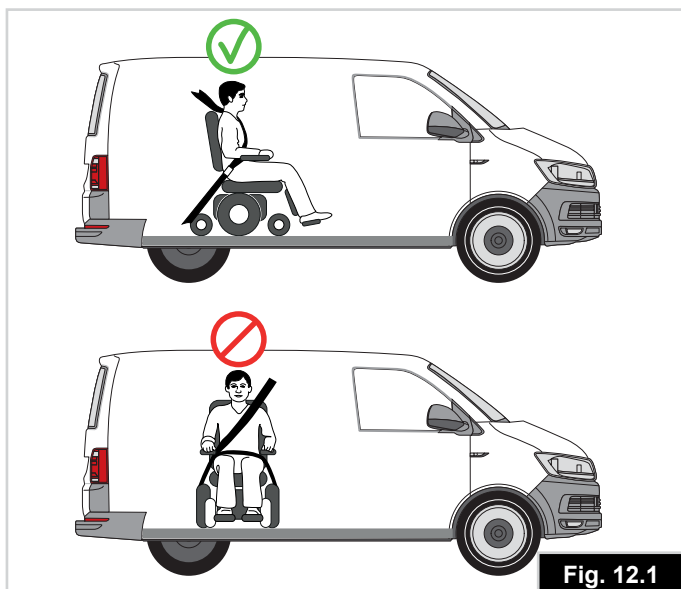
## 12.0 Trasporto

Una carrozzina fissata su un veicolo non fornisce lo stesso livello di protezione e sicurezza del sedile del veicolo stesso. Sunrise Medical consiglia di utilizzare, quando possibile, il sedile e il sistema di ritenuta del veicolo. Tuttavia Sunrise Medical riconosce che non è sempre pratico trasferire l'utente sul sedile del veicolo. Qualora sia necessario trasportare l'utente seduto in carrozzina, attenersi alle istruzioni riportate di seguito.

### 12.1 Avvertenze per il trasporto:

#### ⚠AVVERTENZE!

- Quando l'utente è seduto in carrozzina, questa deve essere rivolta in avanti e fissata con la cinghia di ancoraggio della carrozzina e le cinghie di ritenuta per l'utente (sistemi WTORS) che soddisfano i requisiti dello standard ISO 10542, o equivalente, in conformità alle istruzioni del produttore dei sistemi WTORS. Per ulteriori informazioni sul trasporto della carrozzina, vedere la sezione contenente le istruzioni per l'ancoraggio.
- L'utilizzo della carrozzina in altre posizioni all'interno di un veicolo non è stato testato. Per esempio, non trasportare mai la carrozzina rivolta lateralmente, (Fig. 12.1).
- Quando possibile, rimuovere e riporre tutta l'attrezzatura ausiliaria della carrozzina, per esempio i salicordoli, i tavolini, i portastampelle e i cuscini.



#### ⚠AVVERTENZE!

- Non effettuare alterazioni o sostituzioni dei punti di fissaggio o della struttura, del telaio o dei componenti della carrozzina senza consultare il fabbricante. Altrimenti la carrozzina non potrà essere trasportata in un veicolo.
- Nel caso in cui il veicolo in cui si trova la carrozzina rimanga coinvolto in un incidente, fare controllare la carrozzina da un rivenditore autorizzato Sunrise Medical prima di riutilizzarla.

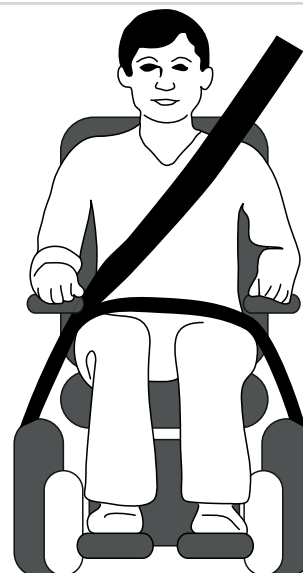
#### ⚠AVVERTENZA!

Usare sia la cintura pelvica sia la cintura toracica per assicurare l'utente e ridurre la possibilità di impatto della testa e del torace con i componenti del veicolo, (Fig. 12.2).

#### ⚠AVVERTENZE!

- La carrozzina è stata sottoposta a prova d'urto. Si consiglia di usare un appoggiatesta adeguato qualora durante il trasporto si rimanga seduti in carrozzina, anche se è preferibile trasferirsi dalla carrozzina su uno dei sedili del veicolo a motore.
- Non si dovrebbero usare, né si dovrà fare affidamento, sui sostegni posturali (fasce e cinture addominali) per la ritenuta dell'utente durante il trasporto su un veicolo in movimento, a meno che la loro etichetta ne dichiari la conformità ai requisiti previsti dagli standard ISO 7176-19.
- Se la carrozzina viene utilizzata in un veicolo a motore è necessario installare batterie sigillate del tipo con "elettrolita in gelatina" o "AGM" al fine di evitare qualsiasi tipo di perdita.

Fig. 12.2



## AVVERTENZE!

Qualora l'utente da trasportare sia un bambino di peso inferiore a 22 Kg e il veicolo impiegato abbia meno di otto (8) posti passeggero, si raccomanda l'uso di un sistema di ritenuta per bambini (SRB) conforme al Regolamento n. 44 dell'UNECE.

Questo tipo di sistema di ritenuta fornisce un ancoraggio più efficace per l'occupante rispetto al sistema convenzionale a 3 punti; inoltre, alcuni sistemi SRB prevedono anche supporti posturali per aiutare a mantenere il bambino in posizione corretta quando è seduto.

In alcune circostanze, genitori o assistenti potrebbero decidere di lasciare il bambino sulla carrozzina durante il trasporto, grazie al livello di controllo della postura e al comfort garantito dall'assetto della carrozzina.

In queste circostanze, si raccomanda di fare effettuare una valutazione dei rischi da parte dell'assistente sanitario o di altre persone competenti.

### 12.2 Istruzioni per i sistemi di ritenuta dell'utente

#### AVVERTENZE!

- Posizionare la cintura pelvica bene in basso, contro il bacino (Fig. 12.2) in modo che l'angolo in inclinazione sia compreso tra 30 e 75 gradi rispetto al piano orizzontale (Fig. 12.3).
- Si consiglia di regolare la cintura in modo che l'angolo sia il più vicino possibile a 75 gradi, ma non li superi.
- Assicurarsi che tra le cinture di ritenuta e il corpo non vi siano componenti o parti della carrozzina, quali braccioli o ruote, (Fig. 12.4).
- Far passare la cintura sulla parte superiore del tronco, sopra la spalla e lungo il torace come illustrato, (Fig. 12.5).
- Stringere le cinture di ritenuta il più possibile, assicurando al contempo il comfort dell'utente.
- Assicurarsi che le cinture di ritenuta non si attorciglino durante l'uso.

#### AVVERTENZE!

- Assicurarsi sempre che cinture e cinghie non siano separate dal corpo da componenti della carrozzina, quali braccioli o ruote.
- L'appoggiatesta va posizionato in modo da offrire un sostegno completo alla testa, non solo dietro al collo e alla nuca.
- Le cinture pelviche devono essere completamente a contatto con il corpo, sulla parte frontale, tra le cosce ed il bacino

Fig. 12.3



Fig. 12.4

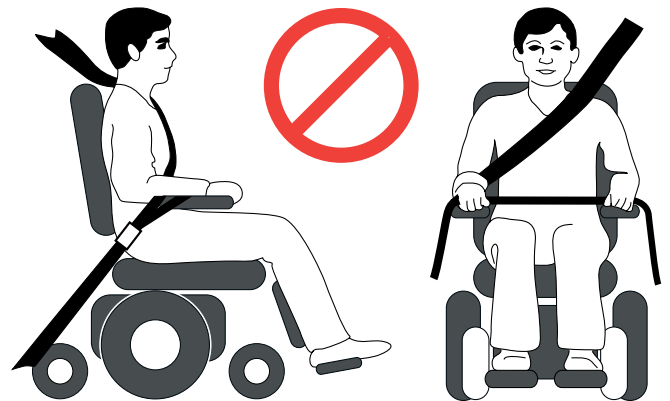
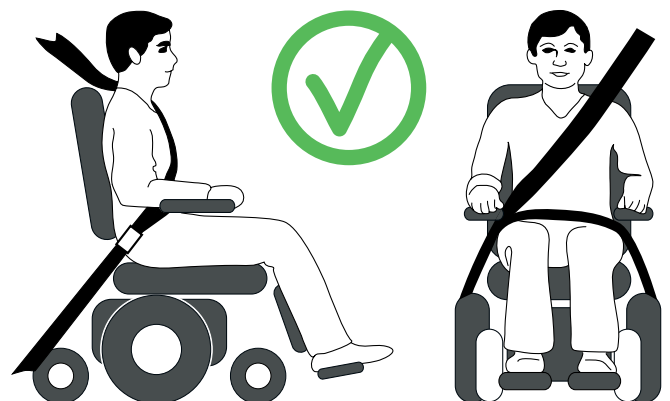


Fig. 12.5



### 12.3 Crash test su tutti i modelli SALSA.

La Salsa M2 Mini è stata sottoposta a prove per verificarne i requisiti dinamici previsti dallo standard ISO 7176-19: "Dispositivi di mobilità su ruote destinati a essere utilizzati come sedili su veicoli a motore" che utilizzano un sistema di ritenuta Unwins a quattro punti, conforme allo standard ISO 10542, o equivalente, nel rispetto delle istruzioni del produttore del sistema WTORS.

Per questi test è stato utilizzato il sistema di ancoraggio Unwin. Tuttavia, sarà possibile adottare sistemi di ritenuta diversi, sempre che siano conformi allo standard ISO 10542, o equivalente, e che vengano utilizzati nel rispetto delle istruzioni del produttore del sistema WTORS. I sistemi dovranno essere controllati per garantire che le specifiche siano adatte al peso della carrozzina e dell'utente.

#### AVVERTENZE!

- Tutti i sistemi di ritenuta devono essere conformi allo standard ISO 10542, o equivalente.
- Tutti i sistemi di ritenuta devono essere usati secondo le istruzioni del produttore dei WTORS.
- Tutti i sistemi di ritenuta dovranno essere controllati per garantire che le specifiche siano adatte al peso della carrozzina e dell'utente.

### 12.4 Etichetta di ancoraggio e posizionamento

L'etichetta mostrata in Fig. 12.6 viene usata per identificare i punti di ancoraggio su tutti i tipi di carrozzina. Le Figg. 12.7 e 12.8 mostrano il posizionamento degli indicatori di ancoraggio sulla carrozzina Salsa M2. Le Figg. 12.9 e 12.10 mostrano il posizionamento degli attacchi delle cinghie di ancoraggio anteriori e posteriori.

Fig. 12.6



Fig. 12.7



Fig. 12.8



Fig. 12.9



Fig. 12.10



## 12.5 Ancoraggio della carrozzina al veicolo

(Figg. 12.9 e 12.10 di pagina precedente)

### AVVERTENZA!

Tutte le carrozzine Salsa devono prevedere un sistema di ancoraggio a quattro punti per il trasporto su mezzi in movimento.

Per ancorare la carrozzina in un veicolo in movimento, fare riferimento alle istruzioni fornite con il sistema di ancoraggio. In assenza di istruzioni, Sunrise Medical raccomanda di attenersi alla procedura seguente:

#### **Ancoraggio anteriore: (Fig. 12.9)**

- Attaccare le cinghie di ancoraggio anteriori ai ganci di ancoraggio anteriori della carrozzina.
- Si potrebbe trattare di un sistema a due o a quattro punti di ancoraggio, a seconda del tipo di sistema di ritenuta e al peso totale della carrozzina (vedere l'avvertenza a Pag. 59).
- Attaccare le cinghie di ancoraggio al pianale del veicolo e tenderle.
- Le cinghie dovranno avere un'angolazione il più possibile prossima a 45° tra il pianale del veicolo e la carrozzina.

#### **Ancoraggio posteriore: (Fig. 12.10)**

- Attaccare le cinghie di ancoraggio posteriori ai ganci di ancoraggio posteriori della carrozzina.
- Attaccare le cinghie di ancoraggio al pianale del veicolo e tenderle.
- Le cinghie dovranno avere un'angolazione il più possibile prossima a 45° tra il pianale del veicolo e la carrozzina.
- Attaccare le cinghie di ancoraggio anteriori ai ganci di ancoraggio anteriori della carrozzina.
- Attaccare le cinghie di ancoraggio al pianale del veicolo e tenderle.
- Le cinghie dovranno avere un'angolazione il più possibile prossima a 45° tra il pianale del veicolo e la carrozzina.

#### **Sistema di aggancio:**

La carrozzina Zippie Salsa M2 Mini è stata omologata per essere utilizzata su veicoli adattati per il trasporto di carrozzine. Chi prescrive il prodotto, o l'utente stesso, dovrà consultare il fornitore del sistema di aggancio delle carrozzine e l'installatore del sistema di adattamento per veicoli a motore per verificare la compatibilità della carrozzina Salsa M2 Mini con il veicolo dell'utente finale.

### AVVERTENZE!

- Il sistema di seduta dovrà essere riportato nella sua posizione iniziale, con il sedile completamente abbassato e lo schienale in posizione verticale.
- Assicurarsi sempre che la carrozzina non venga lasciata in modalità di sblocco del motore.

## 12.6 Sollevamento della carrozzina:

(Fig. 12.11)

La carrozzina Salsa M2 Mini potrà essere sollevata, senza la presenza dell'utente, utilizzando quattro cinghie di sollevamento adeguate.

Agganciare le cinghie alla carrozzina ai quattro anelli di ancoraggio.

Per altre informazioni sui punti di ancoraggio, fare riferimento alla Sezione 12.4.

Fig. 12.11



### ATTENZIONE!

- Prima di partire per un viaggio, rivolgersi al vettore appropriato.
- L'agenzia viaggi sarà in grado di dare informazioni su requisiti e istruzioni speciali.

#### **12.7 Carrozzine e viaggi in treno:**

Se si desidera utilizzare la carrozzina in treno, prima di intraprendere il viaggio si raccomanda di contattare le Ferrovie.

Le carrozze ferroviarie sono dotate di aree destinate alle carrozzine che consentono all'utente di rimanere seduto nella carrozzina durante il viaggio.

Tenere presente che la lunghezza complessiva della carrozzina potrebbe essere superiore a quella prevista per le carrozzine all'interno delle carrozze ferroviarie.

Si raccomanda di verificare con il personale ferroviario i punti seguenti:

- Presenza di punti di imbarco adeguati per consentire l'accesso alla carrozza ferroviaria.
- Accesso adeguato all'area destinata alle carrozzine.
- Presenza di accessi adeguati a livello del marciapiede quando si sale o si scende dal treno.
- Accesso di imbarco adeguato al peso combinato della carrozzina e dell'utente.
- La rampa di accesso non deve avere una pendenza superiore alla pendenza massima prevista per la carrozzina.
- Presenza di scalini od ostruzioni di altezza non superiore a quella massima prevista per la carrozzina.
- Spazio di manovra adeguato nell'area di accesso al treno e sul treno stesso.

La maggior parte delle stazioni ferroviarie sarà in grado di fornire assistenza, sempre che questa venga richiesta in anticipo. Quando si programma il viaggio, e prima di contattare le Ferrovie, si raccomanda di tenere a portata di mano il Manuale d'uso.

### 12.8 Altri requisiti di trasporto:

La carrozzina potrà essere trasportata su veicoli per il trasporto su strada, su treni o in aereo come bagaglio (vedere l'avvertenza seguente).

Prima di partire per un viaggio, mettersi in contatto con il vettore o con l'operatore di viaggio. Potrebbe essere necessario fornire alcune informazioni relative alla carrozzina, per es., il suo peso e la sue dimensioni di ingombro. Queste informazioni sono riportate nelle tabelle corrispondenti della Sezione 14.0.

### AVVERTENZA!

In caso di trasporto aereo, sarà necessario rimuovere le batterie in quanto quelle fornite di serie non sono di tipo approvato da IATA. Il rivenditore è a disposizione per assistervi nella scelta di batterie approvate da IATA.

Quando viene trasportata su strada, come bagaglio, la carrozzina dovrà essere bloccata per evitare movimenti imprevisti che potrebbero coinvolgere gli altri passeggeri del veicolo in caso di frenata improvvisa, oppure dovrà essere sistemata nel bagagliaio. La carrozzina potrà essere fissata utilizzando sistemi di ancoraggio appropriati (vedere la Sezione 12.5).

### AVVERTENZA!

Non rimanere seduti sulla carrozzina quando viene trasportata come bagaglio.

### 12.9 Rimozione di componenti prima di iniziare il trasporto:

#### ATTENZIONE!

Prima di partire per un viaggio, rivolgersi al vettore appropriato. L'agenzia viaggi sarà in grado di dare informazioni su requisiti e istruzioni speciali.

- Verificare che le parti rimovibili siano fissate alla carrozzina oppure imballate separatamente ed etichettate in modo che non vengano smarrite durante le operazioni di carico/scarico.
- Portare con sé questo manuale.
- Il vettore dovrà fare riferimento alle seguenti sezioni.
- Come bloccare/sbloccare il joystick, (Sezione 7).
- Come scollegare le batterie, (Sezione 11).
- Come scollegare il blocco motore, (Sezione 5).

### 12.10 Immagazzinaggio a medio o lungo termine:

Quando si desidera riporre la carrozzina per lunghi periodi di tempo (oltre una settimana), seguire queste semplici istruzioni:

- Caricare completamente la carrozzina per almeno 24 ore.
- Scollegare le batterie.

#### ATTENZIONE!

Non riporre mai la carrozzina per periodi di tempo medio-lunghi nelle seguenti condizioni:

- all'esterno.
- alla luce diretta del sole (le parti in plastica potrebbero sbiadire).
- vicino ad una fonte di calore diretta.
- in un ambiente umido.
- in un ambiente freddo.
- con le batterie collegate (anche se la centralina è spenta).

In questo modo il rischio di scarica completa e di danno alle batterie verrà ridotto.

Prima di riutilizzare la carrozzina dopo averla trasportata su un veicolo come bagaglio, ricollegare le batterie e ricaricarle per almeno 24 ore.

### 12.11 Temperatura ed umidità di immagazzinaggio:

Temperatura di immagazzinaggio: Min: - 40 °C Max: 65°C

Resistenza all'umidità: IPx4.

Nessuna restrizione sull'umidità o la pressione atmosferica.

### ATTENZIONE!

Al fine di assicurare le prestazioni ottimali della carrozzina, è importante che vengano rispettati scrupolosamente i programmi per la manutenzione e che la carrozzina venga pulita regolarmente.

### 13.1 Manutenzione e pressione delle gomme

#### AVVERTENZA!

Se la carrozzina è dotata di pneumatici, è importante controllarne regolarmente la pressione e assicurarsi che non presentino segni di logorio.

#### ATTENZIONE!

La pressione corretta per le ruote motrici è compresa tra 1,37 bar e 2,8 bar. La pressione potrà essere modificata per adattarla alle esigenze dell'utente.

**NOTA:** Sul lato degli pneumatici sono riportate le informazioni su pressione massima e dimensioni.

#### AVVERTENZA!

- È IMPORTANTE che la pressione delle ruote dello stesso asse sia la stessa.
- Il sistema più sicuro per gonfiare gli pneumatici della carrozzina è utilizzare una pompa manuale, per es. una pompa a pedale, e quindi controllare la pressione con un comune manometro utilizzato per le auto.
- Non gonfiare gli pneumatici oltre la pressione massima consentita.

### 13.2 Logorio degli pneumatici

#### AVVERTENZA!

Controllare gli pneumatici ogni settimana. Pneumatici sgonfi o danneggiati possono essere causa di forature o diminuzione di trazione con conseguente perdita di controllo della carrozzina.

Quando si esaminano gli pneumatici per assicurarsi che non presentino segni di logorio, cercare parti consunte, tagli e controllare che il battistrada non sia consumato. Se questi danni sono visibili o se il battistrada appare completamente consumato, è necessario cambiare gli pneumatici.

### AVVERTENZA!

La rimozione della ruota e il cambio degli pneumatici è un'operazione fondamentale per la sicurezza. In caso di bisogno, contattare un rivenditore Sunrise Medical autorizzato.

- Con le ruote motrici appoggiate al suolo, utilizzare una chiave a brugola da 5,0 mm per allentare i QUATTRO dadi (Fig. 13.1).
- Le viti a testa bombata sporgono dal retro della ruota. Con una chiave inglese da 13,0 mm allentare i corrispondenti dadi autobloccanti (Fig. 13.2).
- Sollevare la ruota da terra e bloccare la carrozzina con dei blocchi o dei cavalletti, (Fig. 13.3).
- Rimuovere i dadi allentati ed estrarre la ruota motrice dal suo mozzo (Fig. 13.4).
- Verificare che tutta l'aria residua sia fuoriuscita premendo la valvola con un piccolo cacciavite ed esercitare una pressione sullo pneumatico (Fig. 13.5).
- Con una chiave a brugola (chiave esagonale) da 6,0 mm rimuovere i CINQUE dadi del cerchione rispettando l'ordine qui riportato (Fig. 13.6).
- Rimuovere il cerchione interno (Fig. 13.7).
- Staccare lo pneumatico e la camera d'aria dal cerchione esterno, (Fig. 13.8).

**NOTA:** le immagini per i passi successivi sono riportate a Pag. 64.

- Afferrare con delicatezza la camera d'aria immediatamente dietro la valvola ed estrarla con attenzione dallo pneumatico (Fig. 13.9).

#### **Rimontaggio:**

- Sistemare la camera d'aria nel copertone ed appoggiarla sul cerchione esterno
- con la valvola allineata con l'intaglio del cerchione. Assicurarsi che la valvola sia posizionata verso l'esterno, (Fig. 13.10).
- Sistemare il cerchione interno sopra il copertone, la camera d'aria e il cerchione esterno Allineare l'intaglio in modo che sia posto al di sopra della valvola e in linea con l'intaglio del cerchione esterno, (Fig. 13.11).
- Controllare che le viti di montaggio siano in linea con entrambi i cerchioni.
- Stringere le viti nella sequenza mostrata precedentemente facendo attenzione a non pizzicare la camera d'aria, (Fig. 13.6).
- Gonfiare lentamente alla pressione indicata sullo pneumatico.
- Riposizionare la ruota nell'albero motore e fissarla saldamente con i 4 bulloni, applicando una coppia di serraggio di 47 Nm.

Se si usa un pneumatico pieno, la ruota deve essere sostituita come gruppo completo.

Lo pneumatico pieno della carrozzina SALSA può essere estratto e riparato/sostituito seguendo la procedura per l'estrazione della ruota motrice, come sopra.





Fig. 13.9



Fig. 13.10



Fig. 13.11



### 13.4 Rimozione della ruota anteriore

#### ⚠ AVVERTENZA!

La rimozione della ruota anteriore è un'operazione fondamentale per la sicurezza. In caso di bisogno, contattare un rivenditore Sunrise Medical autorizzato.

- Allentare il bullone dell'asse con due chiavi inglesi da 13,0 mm (Fig. 13.12).
- rimuovere il dado autobloccante.
- Estrarre il bullone facendo attenzione ad estrarre anche le rondelle situate su entrambi i lati della ruota anteriore (Fig. 13.13).
- Rimuovere la ruota anteriore.
- Per rimontarla, eseguire la procedura qui sopra riportata in ordine inverso, facendo attenzione a non forzare eccessivamente il bullone attraverso il distanziatore.
- Muovere delicatamente in avanti e indietro la ruota per consentire al bullone di scorrere attraverso il foro.
- Stringere ad una coppia di serraggio di 19 Nm.

Fig. 13.12



Fig. 13.13



### 13.6 Controllo del rivestimento/sistema di seduta

Se il rivestimento presenta strappi, ammaccature, segni di logorio o si è allentato in particolare in prossimità dei tubi, si rischia di compromettere la postura o ridurre i livelli di comfort e di sollievo dalla pressione.

### 13.7 Pulizia della seduta

- Tutte le parti delle fodere possono essere lavate con un detergente delicato a 40 °C.
- Le fodere possono essere centrifugate.

#### **ATTENZIONE!**

Non asciugare le fodere in asciugatrice.

- Tutte le parti delle fodere possono essere rimosse indipendentemente l'una dall'altra e lavate separatamente.
- Estrarre gli inserti in materiale espanso prima del lavaggio e allacciare le chiusure in velcro.
- Se il rivestimento non può essere rimosso, pulirlo regolarmente per impedire accumuli o sporcizia.
- Pulire con un panno inumidito con acqua e sapone. È possibile utilizzare prodotti disinfettanti diluiti secondo le istruzioni del produttore. Dopo la pulizia sciacquare ed asciugare accuratamente la carrozzina.

#### **AVVERTENZA**

Non pulire la carrozzina con getti d'acqua o idropulitrici.

### Istruzioni di pulizia per la seduta Comfort:

- Pulire regolarmente per evitare l'accumulo di sporco.
- Pulire con un panno umido insaponato e risciacquare bene con acqua pulita.
- Asciugare bene la superficie.
- Per rimuovere lo sporco ostinato si può lavare con acqua e sapone usando una spazzola morbida. Dopo l'uso, verificare che le superfici siano ben risciacquate ed asciugate.

Qualsiasi traccia di colorante chimico, ad esempio inchiostro, coloranti alimentari o di abiti, va eliminata immediatamente, in modo da evitare macchie permanenti.

#### **ATTENZIONE!**

Non utilizzare solventi, candeggianti, abrasivi, detergenti sintetici, cere lucidanti o vapore. Si possono usare disinfettanti diluiti come specificato dal loro produttore. Dopo l'uso, verificare che le superfici siano ben risciacquate con acqua pulita e ben asciugate.

### 13.8 Pulizia dei comandi

Pulire il sistema di comando e il joystick con un panno inumidito con detergente diluito.

#### **ATTENZIONE!**

Fare attenzione a non danneggiare il joystick durante la pulizia.

Non usare mai sostanze abrasive o a base di alcool.

#### **Comandi speciali**

Verificare che le schede wafer, i joystick (tutte le varianti), i comandi a testa e gli interruttori (tutte le varianti) siano puliti con un disinfettante blando e un panno per evitare la possibilità di infezioni incrociate. Dopo averlo rimosso dalla carrozzina, lavare regolarmente il sistema a succhio e soffio e il tubo, per garantirne la pulizia e la funzionalità.

#### **AVVERTENZA!**

Verificare che il comando sia spento prima della pulizia.

### 13.9 Manutenzione luci

#### **AVVERTENZA!**

La manutenzione di luci e frecce è un'operazione fondamentale per la sicurezza. Se il sistema delle luci e delle frecce rileva un errore, contattare il rivenditore Sunrise Medical.

Tutte le luci e le frecce sono a LED a bassa energia e non richiedono manutenzione. Non sono usate lampadine a incandescenza. L'elevata affidabilità di queste lampadine ne rende la rottura altamente improbabile in condizioni di uso normale. In caso di malfunzionamento (per esempio conseguente a un urto), sostituire completamente il gruppo luci danneggiato. Non è possibile sostituire i singoli LED.

#### **ATTENZIONE!**

si raccomanda l'utilizzo esclusivamente di pezzi di ricambio autorizzati Sunrise Medical.

**NOTA:** Tenere presente che tutti i circuiti di illuminazione sono protetti elettronicamente. In caso di corto circuito, la corrente viene ridotta. Dopo che il guasto è stato risolto, il sistema si resetta automaticamente.

### 13.10 Collegamenti elettrici

Quando si esaminano i collegamenti elettrici, prestare attenzione ai collegamenti delle batterie, al collegamento delle batterie ai cavi e alle prese del joystick, alla centralina, ai fanali e agli indicatori di direzione.

### 13.11 Come collegare i cavi alle batterie

Fare riferimento anche alla sezione 11

#### **AVVERTENZE!**

- In caso di dubbi, contattare il rivenditore Sunrise Medical autorizzato.
- Le batterie sono pesanti; sollevare le batterie adottando tecniche di sollevamento corrette e usando sempre le cinghie fornite.
- Non fumare.
- Togliere tutti i gioielli conduttori come collane, braccialetti, orologi ecc.
- Prima di collegare i morsetti della batteria assicurarsi di avere correttamente identificato la connessione per ogni morsetto. In caso contrario la carrozzina potrebbe non funzionare, o si potrebbe bruciare un fusibile.
- Collegare i morsetti della batteria prima di inserire i connettori.
- Dopo avere collegato i morsetti della batteria ed i connettori, assicurarsi che i cavi siano riposti in maniera ordinata, senza rischio che si impiglino alle parti in movimento.

## Salsa M<sup>2</sup> Mini

Parti contenute nel pacco batterie:

- Coperchio del pacco batteria per 2 batterie da 12 V.
- 2 collegamenti per la batteria con fusibili e morsetti ad anello.
- Cavi di collegamento della batteria con morsetti grigi.

### Accesso alle batterie

- Svitare le due viti a farfalla situate sotto la parte anteriore del telaio della seduta che collegano il telaio all'interfaccia del modulo della seduta, (A-Fig. 13.14).
- Ribaltare il telaio della seduta all'indietro e fissarlo con l'asticella di sicurezza, (B-Fig. 13.15).

### ⚠ATTENZIONE!

- Poiché a seconda delle opzioni il sedile può essere pesante, si consiglia di farlo sollevare da due persone.
- Evitare di inclinare il sedile più di 60°all'indietro.
- Il coperchio delle batterie è fissato con un gancio e con rivetti situati sul rivestimento. Estrarre il coperchio delle batterie con le mani esercitando una pressione lieve ma decisa.
- Togliere il coperchio della batteria.
- Scollegare i morsetti grigi a 2 poli da ciascuna batteria (C – Fig. 13.16).
- Ogni batteria è dotata di cinghie per poterla estrarre; rimuovere dapprima il pacco batteria anteriore, (D-Fig. 13.17).
- Spelare la protezione isolante e utilizzare una chiave a brugola (chiave esagonale) per allentare e rimuovere il bullone terminale. Ripetere l'operazione per l'altro morsetto / l'altra batteria (Fig. 13.18).
- Dopo il collegamento, in fase di rimontaggio, coprire i morsetti della batteria con i cappucci forniti con il cavo (Fig. 13.19).

Fig. 13.15

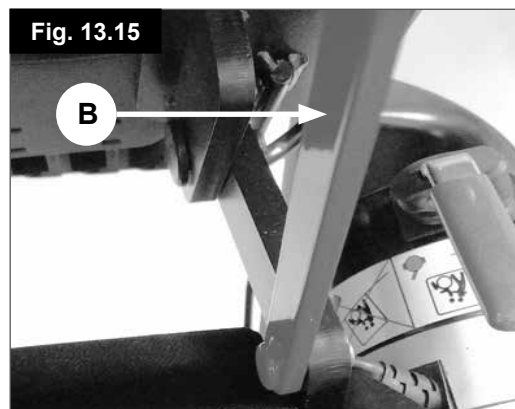


Fig. 13.16



Fig. 13.17

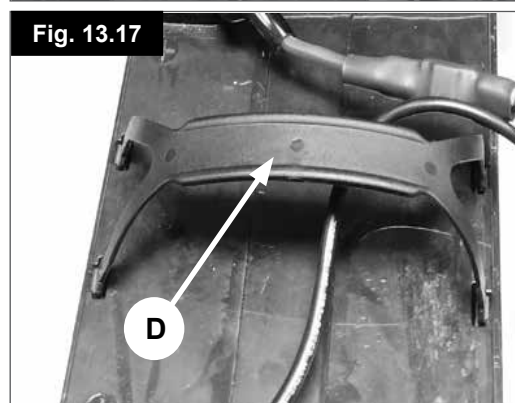


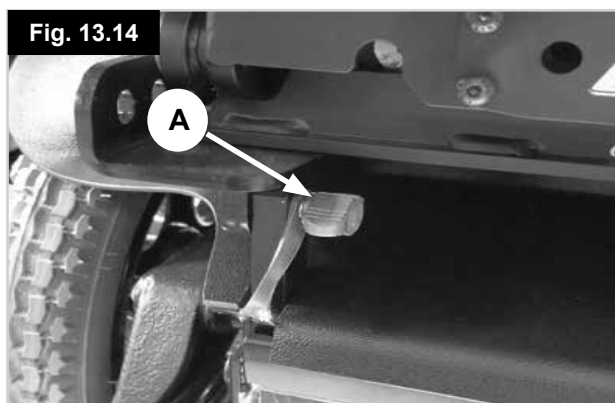
Fig. 13.18



Fig. 13.19



Fig. 13.14



## 13.12 Accesso alla centralina

### Accesso alla centralina di controllo:

- Svitare le due viti a farfalla situate sotto la parte anteriore del telaio della seduta che collegano il telaio all'interfaccia del modulo della seduta, (A-Fig. 13.20).
- Ribaltare il telaio della seduta all'indietro e fissarlo con l'asticella di sicurezza, (B-Fig. 13.21).

### ATTENZIONE!

- Poiché a seconda delle opzioni il sedile può essere pesante, si consiglia di farlo sollevare da due persone.
- Evitare di inclinare il sedile più di 60° all'indietro.

Il coperchio delle batterie è fissato con un gancio e con rivetti situati sul rivestimento.

- Estrarre il coperchio delle batterie con le mani esercitando una pressione lieve ma decisa.
- Togliere il coperchio della batteria.
- La centralina di controllo si trova immediatamente sotto la copertura della batteria (C – Fig. 13.22).

Per rimontare le viti di blocco del sedile, fare riferimento alla Sezione 11.1.

### AVVERTENZA!

- La centralina di controllo non richiede manutenzione.
- La centralina di controllo è un componente critico per la sicurezza.
- Non cercare di ripararla.
- Se si ritiene che la centralina di controllo sia guasta, mettersi immediatamente in contatto con un rivenditore Sunrise Medical autorizzato.

## 13.13 Immagazzinaggio

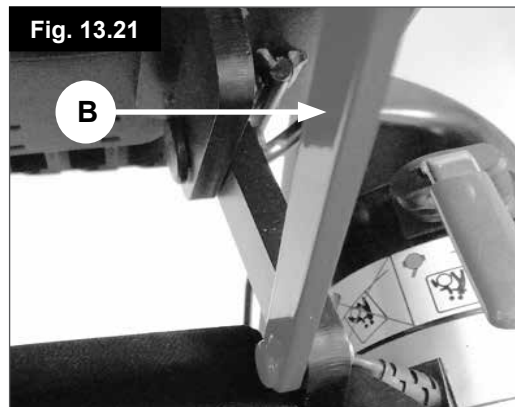
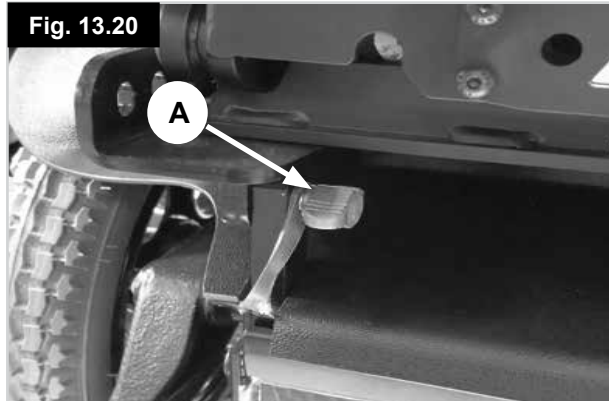
Quando si desidera riporre la carrozzina per lunghi periodi di tempo (oltre una settimana), dapprima caricare completamente le batterie, quindi scollegarle per ridurre al minimo la scarica.

### ATTENZIONE!

Non riporre la carrozzina alla luce diretta del sole o in un ambiente umido/all'esterno o le parti di plastica e i componenti potrebbero sbiadirsi.

## 13.14 Tecnici autorizzati Sunrise Medical

L'esame completo annuale deve essere eseguito da un rivenditore autorizzato Sunrise Medical. Per ottenere l'elenco dei rivenditori autorizzati nella zona, contattare il Servizio Clienti di Sunrise Medical all'indirizzo riportato nella sezione 1.0.



### 13.15 Interventi di manutenzione regolari raccomandati

(Fig. 13.23)

Utensili necessari:

Caricabatteria, pompa per pneumatici, spazzola metallica, vaselina, panno e disinfettante diluito per la pulizia

#### **AVVERTENZA!**

Se si hanno dubbi sulla manutenzione della carrozzina, contattare il rivenditore autorizzato Sunrise Medical.

#### **Controlli quotidiani:**

Con il sistema di comando spento, controllare che il joystick non sia piegato o danneggiato e che torni nella posizione centrale quando viene spinto o rilasciato.

#### **Controlli settimanali:**

#### **ATTENZIONE!**

#### **Freno di stazionamento:**

Questo test deve essere eseguito su una superficie piana e con almeno un metro di spazio libero intorno alla carrozzina.

- Accendere il sistema di comando.
- Assicurarsi che l'indicatore del livello di carica della batteria rimanga acceso o lampeggi lentamente dopo un secondo.
- Spingere il joystick lentamente in avanti fino a quando non si sentono funzionare i freni di stazionamento. La carrozzina potrebbe iniziare a muoversi.
- Rilasciare immediatamente il joystick.
- I freni di stazionamento devono azionarsi entro alcuni secondi.
- Ripetere il test altre tre volte, spingendo il joystick lentamente indietro, a sinistra e a destra.

#### **Connettori:**

assicurarsi che i connettori siano saldamente collegati.

#### **Cavi:**

Controllare che i cavi e i connettori non siano danneggiati ed assicurarsi che i cavi non possano impigliarsi in parti mobili né ostruirne il movimento.

#### **Protezione del joystick:**

Controllare che la protezione in gomma sottile o il rivestimento intorno alla base della barra del joystick non siano danneggiati o lacerati. Eseguire solamente un controllo visivo, non maneggiare la protezione.

#### **Montaggio:**

verificare che tutti i componenti del sistema di controllo siano montati in modo sicuro. Non stringere troppo le viti di fissaggio.

#### **ATTENZIONE!**

Fare riferimento alla tabella sotto, (Fig. 13.23), per informazioni sulle forze torcenti.

Matrice di fissaggio	Coppia di serraggio (Nm)
Dado / Bullone M3	1
Dado / Bullone M4	2,5 - 3
Dado / Bullone M5	5 - 6
Dado / Bullone M6	9 - 10
Dado / Bullone M8	19 - 20 (15 Nm per tutte le viti dello schienale)
Dado / Bullone M10	30 Nm (5 Nm su attuatore reclinazione schienale manuale o elettrico)
Dado / Bullone M12	47,5
Dado / Bullone M16	54
Vite n. 6	1,5
Dado e bullone della forcella della ruota anteriore	25
Dadi dell'asse della ruota anteriore	19
Dadi del mozzo della ruota motrice	25

**Fig. 13.23**

La tabella mostrata nella Fig. 13.23 contiene valori di serraggio generici (ed alcuni specifici) indicati come standard industriali.

Per alcune applicazioni sono richieste impostazioni di serraggio specifiche. Se è richiesto un serraggio specifico, il valore della coppia sarà specificato in ciascun caso nella descrizione del testo, nel titolo o indicato chiaramente nella figura.

**NOTA:** Sarà necessario usare una chiave torsiometrica.

#### **AVVERTENZE!**

- Si raccomanda di leggere attentamente tutti i manuali di istruzione e le raccomandazioni sulla sicurezza specifici forniti con la chiave torsiometrica prima di usare tale apparecchiatura.
- Si raccomanda seguire rigorosamente tutte le procedure richieste per la sicurezza.
- Sunrise Medical non accetta alcuna responsabilità per eventuali conseguenze, dirette o indirette, derivanti da un uso incorretto di attrezzi / apparecchiatura durante una operazione di manutenzione relativa a questo o ad altri manuali tecnici / operativi emessi da Sunrise Medical.

### 13.16 Verifica delle prestazioni

Dopo avere eseguito le operazioni di manutenzione o riparazione, assicurarsi che la carrozzina funzioni correttamente prima di usarla.

- Controllare la carrozzina, assicurandosi che le pedane, i braccioli ecc. siano posizionati correttamente e ben agganciati alla carrozzina, con i dispositivi di fissaggio ben serrati.
- Assicurarsi che lo schienale sia montato correttamente e regolato.
- Assicurarsi che i cuscini siano tutti al loro posto.
- Accendere il comando e controllare se le luci lampeggiano. Se lampeggiano, significa che il sistema elettronico è guasto. Per l'identificazione dei guasti e delle soluzioni consultare la sezione 8.
- Completare la procedura di controllo del freno di stazionamento.
- Controllare che tutte le opzioni elettroniche, comprese luci e frecce eventuali, funzionino correttamente.

- Con la seduta in posizione elevata, guidare la carrozzina per assicurarsi che la modalità di "riduzione automatica della velocità" si attivi correttamente, diminuendo quindi la velocità di marcia.
- Provare a guidare la carrozzina utilizzando tutti i profili di guida, per controllare che essi funzionino come indicato.

#### **ATTENZIONE!**

- Se si hanno dubbi sulle prestazioni della carrozzina, contattare il rivenditore Sunrise Medical autorizzato.
- Controllare le parti riportate in questa tabella, (Fig. 13.24), ad intervalli regolari. Fare controllare e/o riparare le parti allentate, logore, piegate o rovinate da parte del rivenditore Sunrise autorizzato.
- Un'assistenza e una manutenzione frequenti consentono di migliorare le prestazioni e prolungare la durata della carrozzina, riducendo il rischio di lesioni.

**Fig. 13.24**

<b>Programma per i controlli e per la manutenzione</b>	<b>* Ogni giorno</b>	<b>Ogni settimana</b>	<b>Ogni tre mesi</b>	<b>Una volta all'anno</b>
Controllare la spia del livello di carica della batteria e, se necessario, ricaricare	*			
Controllare che il joystick non sia piegato o danneggiato	*			
Assicurarsi che tutte le parti e tutti i gruppi siano ben fissati.	*			
Controllare che la cintura pelvica non sia logora ed assicurarsi che la fibbia funzioni correttamente	*			
Controllare il freno motore	*			
Controllare lo stato degli pneumatici e i dispositivi di fissaggio delle ruote.	*			
Assicurarsi che le luci e le frecce (se presenti) funzionino correttamente e che siano pulite	*			
Assicurarsi che i cavi e i connettori siano tutti in buono stato e ordinati e non siano di intralcio	*			
Controllare che il rivestimento, la seduta, l'appoggiatesta, le imbottiture dei braccioli e quelle dei polpacci non presentino segni di logorio.	*			
Controllare che tutti i dadi, i bulloni, le viti e i dispositivi di fissaggio non siano danneggiati o troppo tesi. Per assistenza, contattare il rivenditore autorizzato.	*			
Pulire il rivestimento della carrozzina		*		
Controllare che i morsetti delle batterie siano fissati bene, ecc			*	
L'esame completo, il controllo della sicurezza e la manutenzione devono essere effettuati da un tecnico autorizzato Sunrise Medical.				*

\* Controlli quotidiani = da eseguire sempre prima di usare la carrozzina



## 14.0 Scheda delle specifiche tecniche (EN 12184 e ISO 7176-15)

Sunrise Medical  
Thorns Road  
Brierley Hill  
West Midlands  
DY5 2LD  
Phone: 0845 605 66 88  
Fax: 0845 605 66 89  
www.SunriseMedical.co.uk

Temperatura di esercizio: da - 25°C a 50°C  
Temperatura di immagazzinaggio: da - 40°C a 65°C  
Resistenza all'umidità: IPx4  
Nessuna restrizione sull'umidità o la pressione atmosferica

ITALIANO

### Modello: Zippie Salsa M<sup>2</sup> Mini



Portata massima (testata): 140 kg

La carrozzina Zippie Salsa R è conforme ai seguenti standard:

a) Requisiti e norme per la resistenza statica, resistenza all'urto e all'usura (ISO 7176-8)

b) sistemi di alimentazione e controllo per carrozzine elettroniche: requisiti e norme (ISO 7176-14)

c) test climatico conforme allo standard ISO 7176-9

d) requisiti di resistenza all'infiammabilità conformi allo standard ISO 7176-16

e) Il prodotto è omologato come carrozzina elettrica di Classe B, ma con autonomia limitata.

ISO 7176-15	Min.	Max.	Note
Lunghezza totale (con pedana)	-	1000 mm (1 m)	Con pedane a 90°
Larghezza totale base	-	520 mm	
Larghezza totale seduta	450 mm	550 mm	Tra imbottiture bracciolo/unità di controllo
Lunghezza carrozzina piegata	N/A	N/A	Carrozzina non pieghevole
Altezza carrozzina piegata	N/A	N/A	Carrozzina non pieghevole
Peso totale (con batterie)	97 kg	127 kg	Base/con sollevamento e inclinazione
Peso della parte più pesante	69 kg	84 kg	Senza componenti rimovibili
Stabilità statica in discesa	11°	-	Baculamento elettrico – 0° Reclinazione – 0° ASA – 470 mm Sedile – 300 mm
Stabilità statica in salita	9°	-	Baculamento elettrico – 30° Reclinazione – 16° ASA – 470 mm Sedile – 400 mm
Stabilità statica laterale	10°	-	Baculamento elettrico – 30° Reclinazione – 16° ASA – 470 mm Sedile – 400 mm
Consumo elettrico (intervallo massimo)	-	23 km	
Stabilità dinamica in salita	6°	8°	Dipende dalle opzioni
Superamento ostacoli	50 mm	70 mm	Da fermo/Con rincorsa di 500 mm
Velocità massima in avanti	3,2 km/h	6,4 km/h	A seconda dell'opzione di programmazione
Distanza minima di frenata da velocità massima	-	1200 mm (1,2 m)	
Angolo del piano della seduta	-5°	30°	Dipende dall'opzione
Profondità effettiva della seduta	300 mm	400 mm	Incrementi di 20 mm
Larghezza effettiva della seduta	300 mm	400 mm	Incrementi di 20 mm
Altezza anteriore della seduta.	400 mm	503 mm	Dipende dall'opzione
Angolo dello schienale	-5°	30°	Dipende dall'opzione
Altezza schienale	390 mm	440 mm	
Distanza dagli appoggiapiedi alla seduta	160 mm	260 mm	Con pedane a 90° (senza prolunghe)
Angolo anteriore del telaio	-	90°	Con pedane a 90°
Distanza dal bracciolo alla seduta	150 mm	230 mm	
Posizione anteriore della struttura del bracciolo	240 mm	320 mm	
Raggio di sterzata minimo	-	520 mm	Con pedane a 90°
Peso del manichino del test	-	75 kg	
EN 12184	Min.	Max.	Note
Altezza massima per la discesa in sicurezza da marciapiedi	-	70 mm	
Larghezza minima del corridoio	-	980 mm	Con pedane a 90°
Altezza minima dal suolo	35 mm	-	
Forza da applicare sul controllo della velocità	-	1,8 N	
Forza da applicare sul controllo di direzione	-	1,5 N	

## 15.0 Documento di manutenzione

Questa Sezione aiuta l'utente a conservare una documentazione scritta della manutenzione o delle riparazioni eseguite sulla carrozzina. Se si dovesse decidere di vendere o di cambiare il veicolo in futuro, questo documento sarà molto utile. Anche il tecnico autorizzato beneficerà di tale documento e questo manuale deve accompagnare la carrozzina quando viene sottoposto a manutenzione o riparazioni. Il tecnico completerà questa sezione e riconsegnerà il manuale insieme alla carrozzina. Tutte le nostre carrozzine e le carrozzine elettroniche vengono sottoposte a rigorose prove per garantirne la conformità ai nostri requisiti di comfort, di sicurezza e di durata.

Il nostro successo si basa su solide tradizioni di qualità, un ottimo rapporto qualità/prezzo e un genuino interesse per i clienti. Siamo fieri di progettare e sviluppare i prodotti più innovativi e ci impegniamo ad offrire un eccellente servizio di assistenza alla clientela sia durante che dopo la vendita.

**Fig. 15.1**

Modello					Numero di serie				
Anno	1	2	3	4	Anno	1	2	3	4
Data					Data				
Centralina					Telaio				
Clacson					Serraggio di tutti i dispositivi di fissaggio				
Interruttore ON/OFF					Condizione				
Spina di uscita					Sterzo				
Joystick					Rivestimento				
Freni					Seduta				
Configurazioni del programma					Schienale				
Batterie					Braccioli				
Livello					Componenti elettronici				
Connessioni					Condizione del cablaggio				
Livello di scarica delle batterie					Connessioni				
Ruote					Collaudo				
Logorio					In avanti				
Pressione					Retromarcia				
Cuscinetti					Arresto di emergenza				
Dadi delle ruote					Svolta a sinistra				
Motori					Svolta a destra				
Cavi elettrici					Pendio in su/in giù				
Connessioni					Superamento di un ostacolo				
Rumore					Freno di stazionamento				
Freni					<b>Nota:</b> Usare solo parti di ricambio Sunrise Medical per la manutenzione e la riparazione				
Spazzole									

## 16.0 Smaltimento

Se la carrozzina è stata messa a disposizione gratuitamente, potrebbe non essere di proprietà dell'utente. Se non è più necessaria, seguire le istruzioni fornite dall'organizzazione che ha messo a disposizione la carrozzina per la restituzione.

Di seguito vengono descritti i materiali usati per la carrozzina e l'imballaggio e come devono essere smaltiti e riciclati.

Quando si organizza lo smaltimento, considerare gli eventuali regolamenti specifici in vigore localmente per lo smaltimento dei rifiuti o il riciclaggio. Questo può includere la pulizia o la disinfezione della carrozzina prima dello smaltimento.

**Alluminio:** – Struttura dei braccioli, ruote motrici, alcuni appoggiatesta, stelo delle ruote piroettanti.

**Acciaio:** – Unità base, strutture del sedile e dello schienale, supporti del motore, supporti delle imbottiture dei braccioli, forcelle delle ruote piroettanti, pedane e dispositivi di fissaggio.

**Plastica:** – Manopole, tappi dei tubi, staffe di posizionamento del sedile, ruote piroettanti e pneumatici, pannello di protezione del telaio.

**Imballaggio:** – Sacco di polietene a bassa densità, scatola di cartone.

**Rivestimento:** – Tessuto di poliestere con rivestimenti di PVC e schiuma espansa modificata da combustione.

### Batterie ed elementi elettrici:

#### AVVERTENZA!

- Non cercare di aprire le batterie.
- Le batterie contengono acido solforico.
- Le batterie devono essere riconsegnate a Sunrise Medical, oppure al rivenditore della carrozzina.
- In alternativa, le batterie dovranno essere conferite a un centro di smaltimento autorizzato.

Secondo il simbolo riportato di seguito è necessario smaltire il prodotto conformemente alle leggi e alle regole vigenti, separatamente dai rifiuti normali. Per smaltire il prodotto, portarlo al punto di raccolta designato dalle autorità locali. La raccolta separata e il riciclaggio del prodotto al momento dello smaltimento contribuiranno a preservare le risorse naturali. Accertarsi che il prodotto venga riciclato in maniera ecologica.

**NOTA:** Assicurarsi di essere il proprietario legale del prodotto prima di organizzarne lo smaltimento secondo le raccomandazioni riportate sopra.

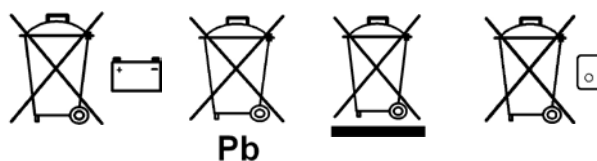


Fig. 17.1

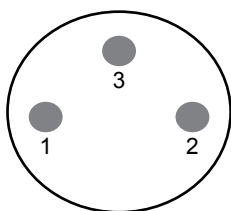
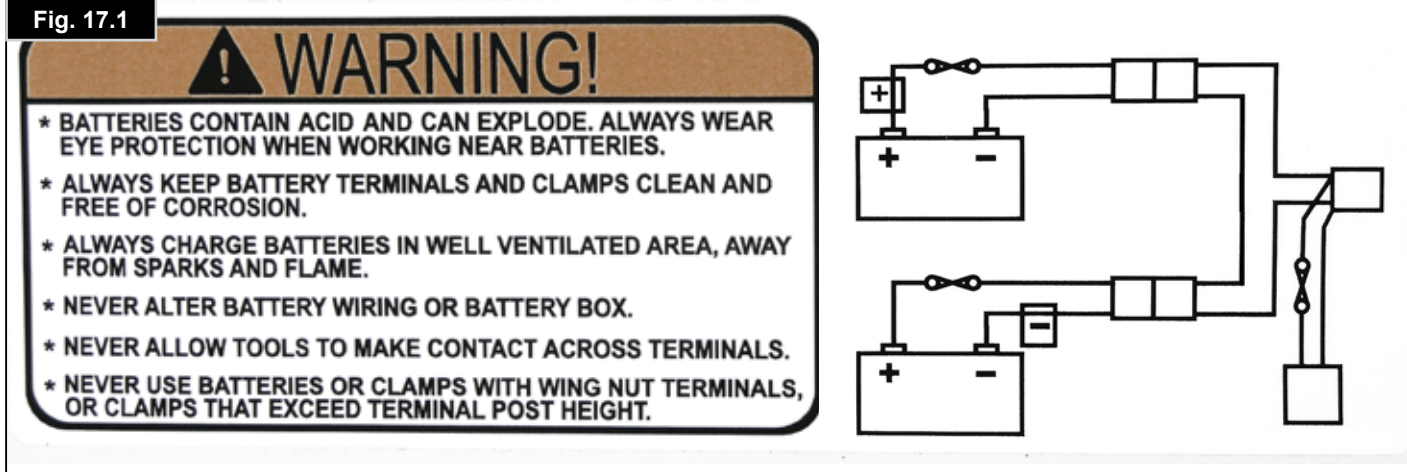
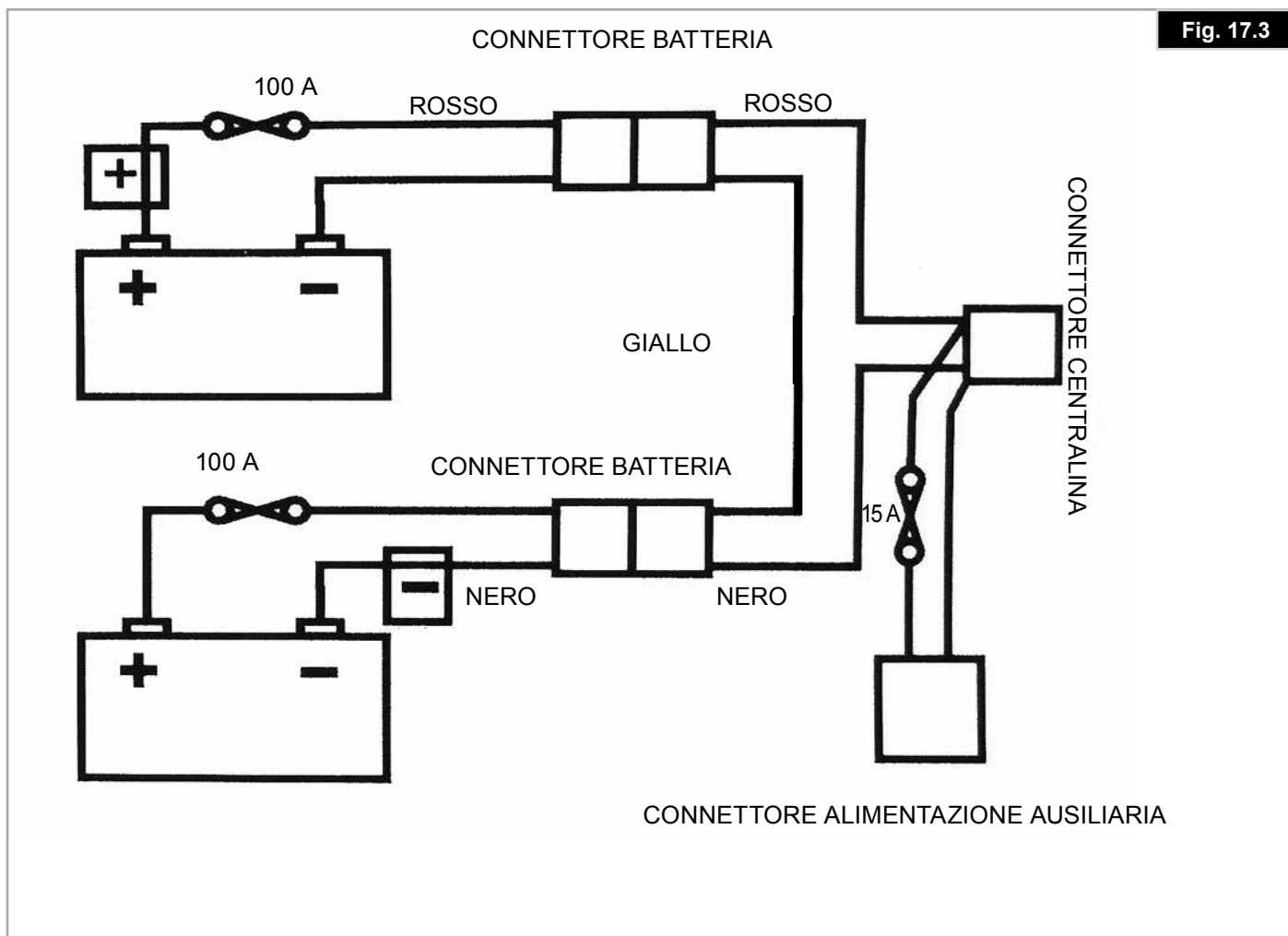


Fig. 17.2

Presse del caricabatteria  
 Polo 1: Terminale positivo  
 Polo 2: Terminale negativo  
 Polo 3: Inibitore

Fig. 17.3









Sunrise Medical S.r.l.  
Via Riva, 20 – Montale  
29122 Piacenza  
Italia  
Tel.: +39 0523 573111  
Fax: +39 0523 570060  
www.SunriseMedical.it

Sunrise Medical AG  
Erlenauweg 17  
CH-3110 Münsingen  
Schweiz/Suisse/Svizzera  
Fon +41 (0)31 958 3838  
Fax +41 (0)31 958 3848  
www.SunriseMedical.ch

Sunrise Medical AS  
Delitoppen 3  
1540 Vestby  
Norge  
Telefon: +47 66 96 38 00  
post@sunrisemedical.no  
www.SunriseMedical.no

Sunrise Medical AB  
Neogatan 5  
431 53 Mölndal  
Sweden  
Tel.: +46 (0)31 748 37 00  
post@sunrisemedical.se  
www.SunriseMedical.se

MEDICCO s.r.o.  
H – Park, Heršpická 1013/11d,  
625 00 Brno  
Czech Republic  
Tel.: (+420) 547 250 955  
Fax: (+420) 547 250 956  
www.medicco.cz  
info@medicco.cz  
Bezplatná linka 800 900 809

Sunrise Medical Aps  
Mårkærvej 5-9  
2630 Taastrup  
Denmark  
+45 70 22 43 49  
info@sunrisemedical.dk  
Sunrisemedical.dk

Sunrise Medical Australia  
11 Daniel Street  
Wetherill Park NSW 2164  
Australia  
Ph: +61 2 9678 6600  
Email: enquiries@sunrisemedical.com.au  
www.SunriseMedical.com.au

Sunrise Medical  
North American Headquarters  
2842 Business Park Avenue  
Fresno, CA, 93727, USA  
(800) 333-4000  
(800) 300-7502  
www.SunriseMedical.com



Sunrise Medical GmbH  
Kahlbachring 2-4  
69254 Malsch/Heidelberg  
Deutschland  
Tel.: +49 (0) 7253/980-0  
Fax: +49 (0) 7253/980-222  
www.SunriseMedical.de

Sunrise Medical  
Thorns Road  
Brierley Hill  
West Midlands  
DY5 2LD  
England  
Phone: 0845 605 66 88  
Fax: 0845 605 66 89  
www.SunriseMedical.co.uk

Sunrise Medical S.L.  
Polígono Bakiola, 41  
48498 Arrankudiaga – Vizcaya  
España  
Tel.: +34 (0) 902142434  
Fax: +34 (0) 946481575  
www.SunriseMedical.es

Sunrise Medical Poland  
Sp. z o.o.  
ul. Elektronowa 6,  
94-103 Łódź  
Polska  
Telefon: + 48 42 275 83 38  
Fax: + 48 42 209 35 23  
E-mail: pl@sunrisemedical.de  
www.Sunrise-Medical.pl

Sunrise Medical B.V.  
Groningenhaven 18-20  
3433 PE NIEUWEGEIN  
The Netherlands  
T: +31 (0)30 – 60 82 100  
F: +31 (0)30 – 60 55 880  
E: info@sunrisemedical.nl  
www.SunriseMedical.nl

Sunrise Medical HCM B.V.  
Vossenbeemd 104  
5705 CL Helmond  
The Netherlands  
T: +31 (0)492 593 888  
E: customerservice@sunrisemedical.nl  
www.SunriseMedical.nl  
www.SunriseMedical.eu  
(International)

Sunrise Medical S.A.S  
ZAC de la Vrillonnerie  
17 Rue Mickaël Faraday  
37170 Chambray-Lès-Tours  
Tel : + 33 (0) 247554400  
Fax : +30 (0) 247554403  
www.sunrisemedical.fr

