

# NOVUS

*NOVUS ha superado el CRASH TEST, para el transporte, en dirección del sentido de marcha, en vehículos en movimiento (coches privados, autobuses, etc.)*

SPAGNOLO cod. 22533 06-19



tapicería nueva aún más:

- **Transpirable**
- **Duradera**
- **Resistente**

(método Martindale: 100.000 ciclos)  
UNI ENI ISO 12947



NOVUS ha superado el CRASH TEST en conformidad con lo dispuesto por la norma ANSI RESNA WC/19

 *design and quality*  
**MADE IN ITALY since 1980**

**ORMESA**<sup>®</sup>



(fig.1)



(fig.2)



852 - Apoyacabeza con protecciones parietales



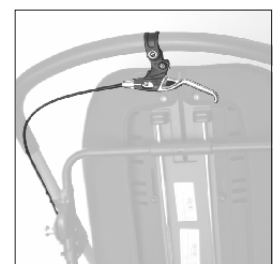
838 - Soportes torácicos



834 - Taco abductor



892 - Tapicero acolchado para reposapiés



905 - Freno manual

- **CHASIS PLEGABLE** de aluminio (fig.1) pintado con polvo epoxi no tóxico.
- **COJÍN acolchado, ergonómico, desmontable** y adaptable a la silla de paseo mediante botones, ignífugo, reciclable, resistente al uso y al lavado. Está diseñado para poder modificar la posición de los cojinetes de movimiento lateral y para agregar o quitar los accesorios sin influir en el confort del niño. Se adapta al crecimiento del chasis.
  - ▶ **Ignífugo** las propiedades ignífugas son inherentes en el hilo y no vienen de tratamientos adicionales, efectuados después de la tejeduría.
  - ▶ **Reciclable:** ciclo de producción con bajo impacto ambiental.
  - ▶ **Máxima resistencia a la fricción** Método Martindale: 100.000 ciclos. UNI ENI ISO 12947.
  - ▶ **certificado Oeko-Tex** para todos los tejidos que están en contacto directo con la piel, para garantizar la calidad y seguridad para la salud.
  - ▶ **Colores duraderos y muy resistentes** al sudor, la luz y al lavado.



CERTIFICATO  
MED annex A.1/3.19-20-21



- **RANURAS** para el **APOYACABEZA**, para **CORREAS** y **CINTURONES CON TIRANTE**, para la introducción del **SEPARADOR**, para **SOPORTES TORÁCICOS** y **SOPORTE DEL TRONCO** envolvente con articulación
- **BLOQUEO CIERRE** del chasis
- **ASIENTO REGULABLE** en anchura y profundidad.
- **RESPALDO RÍGIDO REGULABLE** en altura y **RECLINABLE**.
- **APOYAPIERNAS** regulable en inclinación
- **REPOSAPIÉS** abatible, regulable en altura
- **RUEDAS DESMONTABLES** a presión (fig.2), deslizables sobre cojinetes de bolas:
  - delanteras antiperforación pivotantes de 17,5 cm
  - traseras neumáticas de 30 cm. Bajo pedido se suministran con goma antiperforación
- **FRENOS INDEPENDIENTES DE TAMBOR** sin salientes peligrosos.





**863** - Apoyacabeza con protecciones occipito-parietales



**853** - Chaleco



**903** - Chaleco de seguridad de 5 puntos



**906** - Tirante de seguridad de 5 puntos



**868** - Soporte de tronco con articulación



**894** - Cinturón pélvica de 45°



**817** - Cintas inguinales



**844** - Bandas alcochadas de protección lateral



**834R** - Taco abductor regulable



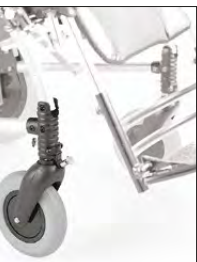
**824** - Mesa transparente con hueco



**839** - Barra de apoyo frontal



**827** - Correa reposapiés



**2** - Orientadores de ruedas delanteras



**818** - Funda termica



**819** - Capota



**825** - Funda de lluvia (montar únicamente después de haber colocado la capota 819)



**854** - Sombrilla



**922** - Botellero



**858** - Cesta



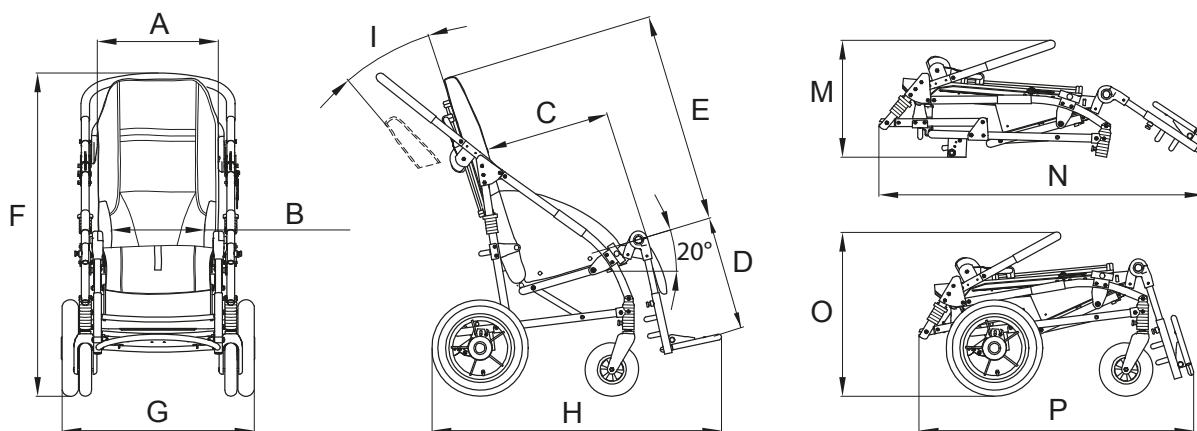
**911** - Bandeja para cilindro de oxígeno.



**891** - Anclajes (4 anillos) para el transporte en dirección del sentido de marcha, en vehículos en movimiento (coches privados, autobuses, etc.)



Novus está disponible en tres tamaños



Novus	Capacidades Máx	A	B	C	D	E	F	G	H	I	M	N	O	P	Peso total	Peso de la silla de paseo sin ruedas
2	kg. 45	cm. 40	cm. 20-30	cm. 30-36	cm. 27-37	cm. 65-71	cm. 103	cm. 60	cm. 87	20°	cm. 41	cm. 101	cm. 57	cm. 83	Kg. 19.5	Kg. 15.9
3	kg. 55	cm. 43	cm. 24-34	cm. 35-41	cm. 30-40	cm. 71-80	cm. 103	cm. 63	cm. 93	20°	cm. 41	cm. 105	cm. 57	cm. 84	kg. 20.9	kg. 17.3
4	kg. 65	cm. 46	cm. 28-38	cm. 39-45	cm. 30-44	cm. 75-81	cm. 107	cm. 66	cm. 96	20°	cm. 42	cm. 110	cm. 56	cm. 90	kg. 22.1	kg. 18.5

Las medidas separadas de una raya, llevan un reglaje mínimo y máximo

La reproducción, aunque sea parcial, está prohibido. El fabricante se reserva el derecho de hacer cualquier cambios sin previo aviso

PRODUCTO MARCADO



PRODUCTO TESTADO

TÜV HANNOVER

PRODUCTO REGISTRADO

FDA (EE.UU.)



**Novus ha superado el CRASH TEST en conformidad con la norma ANSI RESNA WC/19**  
ATENCIÓN:

- aptas para cinturones de 4 puntos de sujeción homologados norma ISO 10542 suministrados con el vehículo.
- El niño debe usar un cinturón pélvico y un cinturón torácico homologados norma ISO 7176-19 ó ISO 10542. Los cinturones posturales como los 828, 853, 894, 903, 906 no están homologados para el uso como sistemas de sujeción.
- El vehículo debe ser apto para el transporte de sillas de paseo ortopédicas según las leyes vigentes.
- leer las advertencias y las instrucciones del manual de uso y mantenimiento provisto con la silla de paseo.

Revendedor Autorizado



**AyudasDinámicas®**

Llobregat 12. 08130 Santa Perpetua  
Tel. 935 74 74 74 / Fax. 935 74 74 75  
www.ayudasdinamicas.com  
consultas@ayudasdinamicas.com

**ORMESA®**

s.r.l. On with the Future

Via A. Da Sangallo, 1 - 06034 FOLIGNO (PG) ITALY  
TEL. +39 0742 22927-FAX +39 0742 22637  
info@ormesa.com-www.ormesa.com



COMPANY WITH QUALITY  
MANAGEMENT SYSTEM  
CERTIFIED BY  
=ISO 9001=