

# BUG

sistema postural modular  
con basculación incorporada



BUG con base 869 ha  
superado el CRASH TEST en  
conformidad con las normas  
ISO 7176-19 y ANSI RESNA  
WC/19

el único con el sistema de **basculación incorporado a la silla**  
regulable, **crece con el niño**, posicionable en bases tanto para interior como para exterior



## Postura

no debe volverse a acomodar después de haber movido o transportado la silla

## Regulaciones

regulación, continua y sin movimientos bruscos, puede accionarse con una sola mano

## Versatilidad

posicionable en bases tanto para interior como para exterior

## Compactibilidad

base para exterior compacta

## Seguridad y practicidad

sistema de enganche guiado en superficie plana, visible, práctica y segura



# posicionable en cuatro bases y en cualquier superficie plana



manillar regulable

BUG con base 869 ha superado el CRASH TEST en conformidad con las normas ISO 7176-19 y ANSI RESNA WC/19

## ► 869 base para exterior de cuatro ruedas

ruedas macizas, livianas y deslizables por todas las superficies con orientadores, amortiguadores, frenos independientes de tambor.



61 cm

36 cm

## ► 856 base para interior elevable



39 cm

23 cm

## ► 851 base compacta para interior elevable



## ► 850 base fija para interior

# BUG.



► **reposacabeza incorporado en el respaldo**

la cabeza del niño siempre está sujeta durante los ajustes de la inclinación del asiento y del respaldo, incluso sin los accesorios



► **respaldo rígido, reclinable y ajustable en altura**



► **sistema de enganche en superficie plana, con botón de seguridad**

# sistema modular

2 tallas con amplio rango de regulación

La silla que crece con el niño



- **silla basculante con asiento regulable**  
(reversible medida Small, base 869)



- **Las articulaciones de regulación del sistema de asiento están cerca de las articulaciones del usuario**

(articulación coxofemoral, de la rodilla y tibiotarsiano). Esto determina un gran beneficio porque la postura no es modificada durante las regulaciones y no se crean picos de presión.



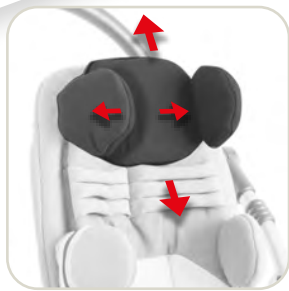
- **reposapiés abatible, con regulación para la flexo-extensión del pie y reposapiernas regulable** en altura e inclinación.



## accesorios



**863** Apoyacabeza con protecciones occipito - parietales, regulable en altura, anchura, inclinación y en antero-posterior.



**852** Apoyacabeza con protecciones parietales regulable en altura y anchura.



**NEW**

**942** Apoyacabeza ergonómico regulable en altura, inclinación y en antero - posterior con aletas ajustables. Disponible también en la medida L para casos particulares (p. ej. Hidrocefalia)

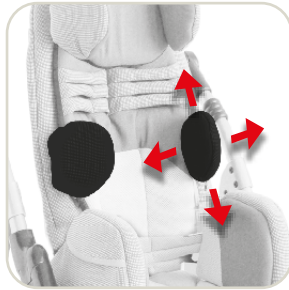


**NEW**

**835** Apoyacabeza moldeado



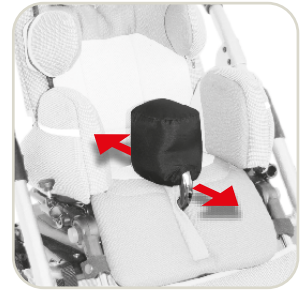
**934** Enganche para apoya cabeza en suspensión (vista de atrás). Disponible solo para apoyacabeza 863.



**838** Soportes torácicos regulables en altura y anchura.



**868** Soportes de tronco con articulación (envolvente), regulable en altura y en anchura.



**834** Taco abductor acolchado regulable en profundidad.



**NEW**

**834R** Taco abductor acolchado regulable en profundidad y abducción.



**853** Chaleco.



**903** Chaleco de seguridad de 5 puntos.



**906** Tirante de seguridad de 5 puntos.



**894** Cinturón pélvico de 45°.



**920** Tirante de seguridad de 4 puntos.



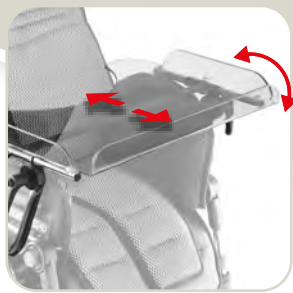
**817** Cintas inguinales.



**827** Correa reposapiés.



**839** Barra de apoyo frontal.



**824** Mesa transparente envolvente, con cavidad.



**NEW**

**824B** Amplia mesa para base de interior. Fabricado con material resistente y higiénico, diseño sin ángulos y no atrapa residuos de comida.



**905** Freno manual para base de exterior 869.



**935** Soporte para botella de oxígeno. Medidas máximas de la botella de oxígeno: altura 600 mm (válvula incluida) -diámetro 140 mm. **El chasis se cierra sin quitar el accesorio.**



**911** Bandeja para cilindro de oxígeno (vista de atrás), para base de exterior 869.



**NEW**

**819** Capota.



**825** Funda de lluvia (montar únicamente después de haber colocado la capota 819), base de exterior 869.



**818** Funda térmica.



**892** Tapizado acolchado para reposapiés.



**NEW**

**854** Sombrilla para base de exterior 869.



**858** Cesta, para base de exterior 869.



**921** Plataforma porta niño, por detrás de la silla de paseo, para niños de 15 meses de edad. Cap. Máx 20 kg. Para base de exterior 869.



**922** Botellero. Para base de exterior 869.



**891** Anclajes para base de exterior 869 (4 anillos) para el transporte, en dirección del sentido de marcha, en vehículos en movimiento (coches privados, autobuses, etc.)

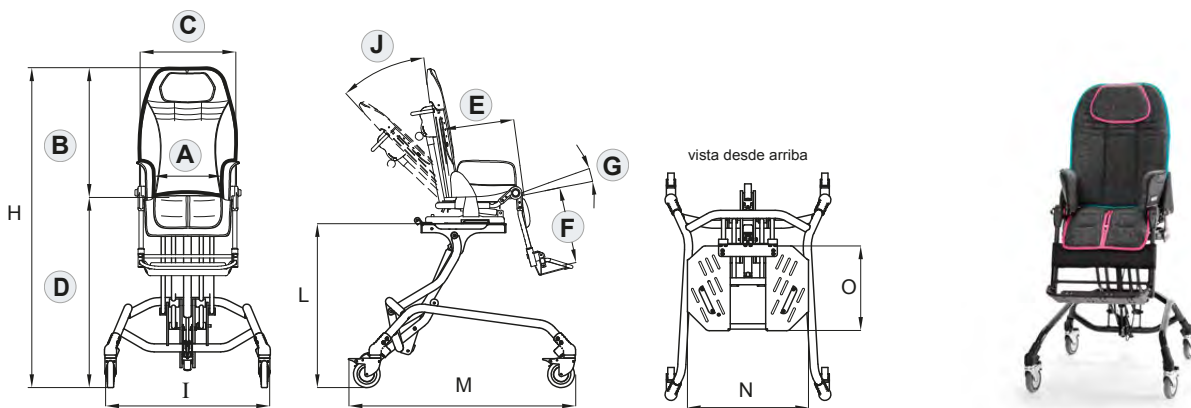


**ATENCIÓN:**  
adecuados para cinturones de anclaje de 4 puntos aprobados por ISO 10542 suministrados al vehículo  
- El niño debe usar tanto un cinturón pélvico como un cinturón diagonal para el torso, aprobado según ISO 7176-19 o ISO 10542.  
- Los cinturones posturales como 828, 853, 894, 903, 906 no están aprobados para el uso como sistemas de retención  
- El vehículo debe ser adecuado para el transporte de sillas de paseo ortopédicas de acuerdo con las leyes vigentes  
- leer las advertencias y las instrucciones dadas en el manual de uso y mantenimiento

## medidas de bases para interior

### Sistema postural modular Bug en base para interior elevable

con ruedas pivotantes de cm 10 con frenos. Ajustable en altura de una manera simple y segura, con muelle de gas y pedal

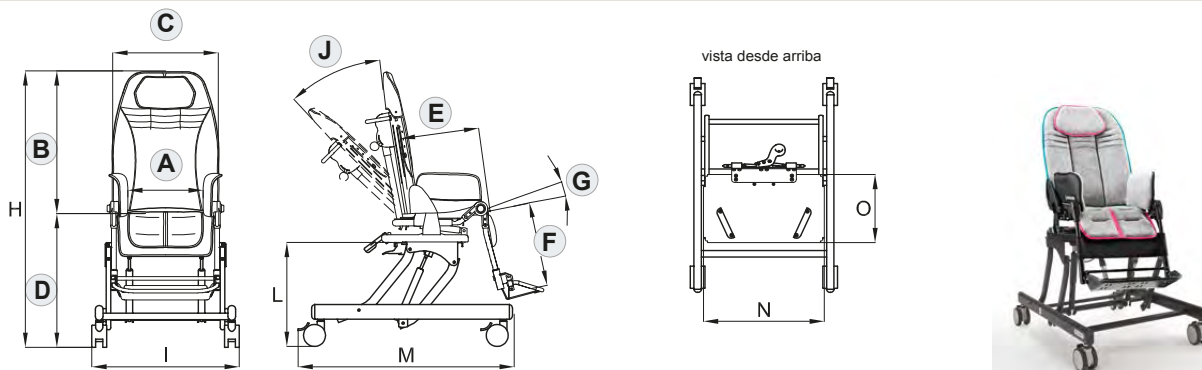


Con base 856	Capacidad máx. (kg)	A (cm)	B (cm)	C (cm)	D (cm)	E (cm)	F (cm)	G (grados)	J (grados)	H (cm)	I (cm)	L (cm)	M (cm)	N (cm)	O (cm)	peso chasis (kg)	peso de la silla (kg)	peso total (kg)
Small	35	20-30	52-62	37	47-73	20-30	14-30	0°-35°	35°	99 - 135	56	35-61	79	40	25	14,5	8,5	23
Medium	45	25-36	60-75	44	47-73	30-40	30-40	0°-25°	40°	107-148	62	35-61	83	45	32	15,5	11,5	27

LAS MEDIDAS SEPARADAS DE UNA RAYA, LLEVAN UN REGLAJE MÍNIMO Y MÁXIMO

### Sistema postural modular Bug en base compacta para interior elevable

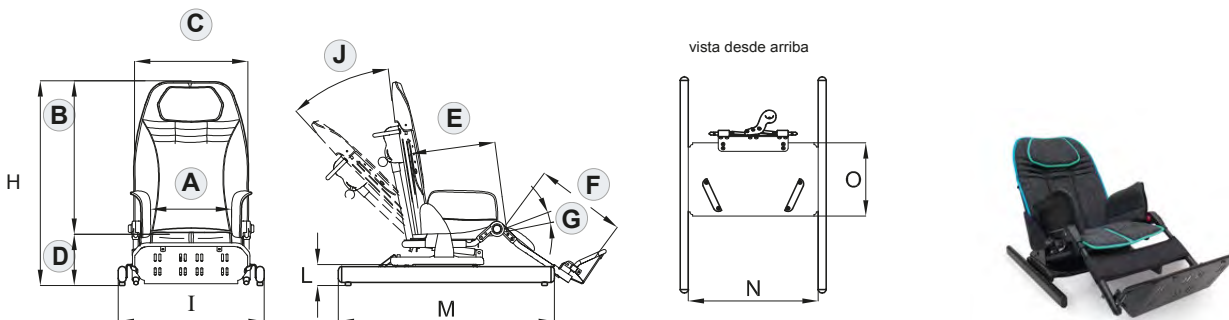
con ruedas pivotantes de cm 7,5 con frenos. Ajustable en altura de una manera simple y segura, con muelle de gas y pedal



Con base 851	Capacidad máx. (kg)	A (cm)	B (cm)	C (cm)	D (cm)	E (cm)	F (cm)	G (gradi)	J (gradi)	H (cm)	I (cm)	L (cm)	M (cm)	N (cm)	O (cm)	peso chasis (kg)	peso de la silla (kg)	peso total (kg)
Small	35	20-30	52-62	37	34-50	20-30	14-30	0°-35°	35°	86-112	50	23-39	72	41	23	8.8	8,5	17,3
Medium	45	25-36	60-75	44	34-50	30-40	30-40	0°-25°	40°	94-125	55	23-39	76	46	28	10	11,5	21,5

LAS MEDIDAS SEPARADAS DE UNA RAYA, LLEVAN UN REGLAJE MÍNIMO Y MÁXIMO

### Sistema postural modular Bug en base fija para interior



Con base 850	Capacidad máx. (kg)	A (cm)	B (cm)	C (cm)	D (cm)	E (cm)	F (cm)	G (grados)	J (grados)	H (cm)	I (cm)	L (cm)	M (cm)	N (cm)	O (cm)	peso chasis (kg)	peso de la silla (kg)	peso total (kg)
Small	35	20-30	52-62	37	17	20-30	14-30	0°-35°	35°	69-79	46	6	61	41	23	4.5	8,5	13
Medium	45	25-36	60-75	44	17	30-40	30-40	0°-25°	40°	77-92	51	6	63	46	28	5.4	11,5	16.9

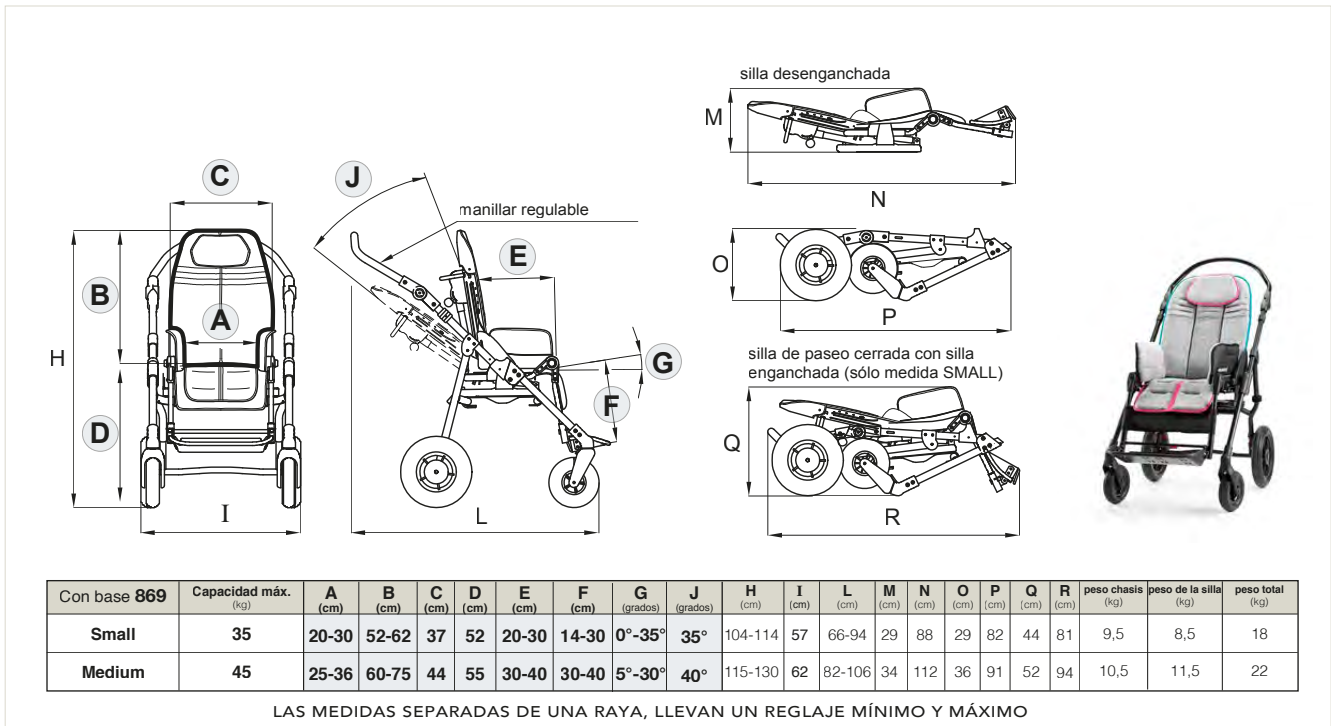
LAS MEDIDAS SEPARADAS DE UNA RAYA, LLEVAN UN REGLAJE MÍNIMO Y MÁXIMO



## medidas base para exterior

### Sistema postural modular Bug en base para exterior de cuatro ruedas 869

Ruedas delanteras cm 17, traseras cm 25 (talla Small) cm 30 (talla Medium)



cojín acolchado, ergonómico, desmontable

y adaptable a la silla de paseo por medio de los broches. hecho con tejido de alta calidad "made in italy" 



- ▶ **Certificado por Oeko-Tex Clase 1** la clase más alta alcanzable para los productos textiles destinados a lactantes y niños. Para todos los tejidos que están en contacto directo con la piel, para garantizar la calidad y seguridad para la salud.
- ▶ **Ignifugo:** las propiedades ignífugas son inherentes en el hilo y no vienen de tratamientos adicionales.
- ▶ **Reciclable:** ciclo de producción con bajo impacto ambiental
- ▶ **Máxima resistencia a la fricción:** Método Martindale: 100.000 ciclos. UNI ENI ISO 12947.
- ▶ **Color duradero y muy resistente** al sudor, a la luz y al lavado en seco y en lavadora.



CERTIFICADO  
MED annex A. 1/3. 19-20-21



PRODUCTO CERTIFICADO

**CERAH**

FRANCIA

PRODUCTO TESTADO

**BERLIN CERT GmbH**

Y INSCRITO EN LA LISTA DE AUXILIO TECNICOS ALEMANA - HMV

PRODUCTO REGISTRADO

**FDA** USA

PRODUCTO MARCADO

**CE**

Revendedor Autorizado



**AyudasDinámicas®**

Llobregat 12. 08130 Santa Perpetua  
Tel. 935 74 74 74 / Fax. 935 74 74 75  
www.ayudasdinamicas.com  
consultas@ayudasdinamicas.com



s.r.l. On with the Future

Via A. Da Sangallo,1 - 06034 FOLIGNO (PG) ITALY  
TEL. +39 0742 22927-FAX +39 0742 22637  
info@ormesa.com-www.ormesa.com



COMPANY WITH QUALITY  
MANAGEMENT SYSTEM  
CERTIFIED BY  
= ISO 9001 =