

DYNAMIC

DYNAMIC



 *design and quality*  
**MADE IN ITALY since 1980**

**ORMESA®**

# características TÉCNICAS

## para uso interior

**disponible en 5 tallas** garantiza completa adaptabilidad a todos los usuarios

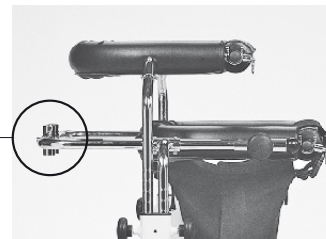
**Pomos** para regular la altura del soporte axilar y pélvico.

**Chasis** de acero pintado con pinturas en polvo epoxi no tóxicas y cromado.

**Soporte pélvico** acolchado para la pelvis. Puede regularse tanto en altura como en sentido anteroposterior, para determinar la marcha con el desplazamiento del baricentro hacia adelante. Permite un fácil acceso a través de la apertura trasera.

**Separador intermedio**, orificios para la aplicación.

**Ruedas** giratorias. Todas cuentan con frenos independientes. Puede regularse el desplazamiento del andador con el accesorio 811 en las ruedas delanteras y puede agilizarse la orientación del andador con el accesorio 812 en las ruedas traseras.



Manubrio regulable (813) orificios delanteros para la aplicación.

**Soporte axilar** acolchado para el tronco, de altura regulable. Puede desmontarse para personas con control suficiente del tronco. Permite un fácil acceso a través de la apertura trasera.

**Faja** sostiene al usuario cuando se encuentra cansado o en caso de aflojamiento. Regulable en altura mediante cinturones y en circunferencia con velcro. Puede desmontarse fácilmente para su lavado.

Referencias para la regulación nivelada de la altura del soporte axilar y el pélvico.

Referencias para regular la silla (815)

**Barras estabilizadoras** (810), orificios para la aplicación.

**Parachoques** semielásticos de PVC para la protección contra golpes.



## para uso externo

**disponible en 4 tallas** posibilita el empleo del andador por calles, jardines, etc., sin peldaños ni grandes pendientes.



Ruedas delanteras giratorias de cm 17



Frenos manuales



Ruedas traseras fijas de 30 cm



# accesorios



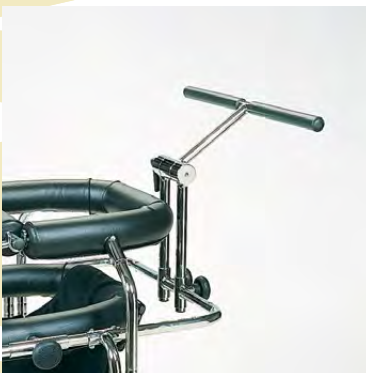
**809 Soportes de antebrazo**  
opcionalmente al manubrio regulable (813) y la mesa (824) Disponible por USO INTERIOR/EXTERNO



**943 Correa de brazos para 809**  
Disponible por USO INTERIOR/EXTERNO



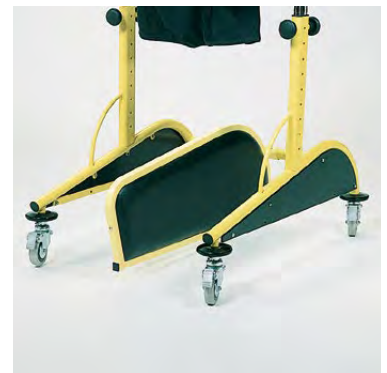
**824 Mesa transparente**  
opcionalmente a los soportes de antebrazo (809) y la barra de apoyo regulable (813). Disponible por USO INTERIOR



**813 Barra de apoyo regulable**  
opcionalmente a los soportes de antebrazo (809) y la mesa (824) Disponible por USO INTERIOR/EXTERNO



**815 Cuña separadora**  
Disponible por las tallas 2,3 y 4 USO INTERIOR



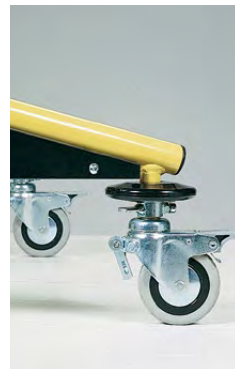
**814 Separador de piernas**  
Disponible por USO EXTERNO



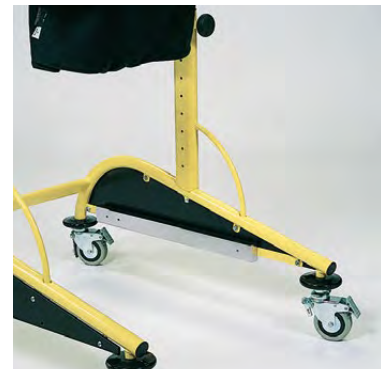
**814 Separador de piernas**  
Disponible por USO INTERIOR



**812 Bloqueo de la dirección para ruedas traseras**  
Disponible por USO INTERIOR



**811 Frenos regulables para ruedas delanteras**  
Disponible por USO INTERIOR



**810 Barras estabilizadoras**  
Disponible por USO INTERIOR/EXTERNO talla 2,3,4 y 5  
**Agregan peso al andador según la talla:**  
Izda.+dcha. 810 para DYN 2 = 5 kg - DYN 3 = 6,2 kg  
Izda.+dcha. 810 para DYN 4 = 7,4 kg - DYN 5 = 8,7 kg



**Dynamico 1**  
*muy pequeño*



**Dynamico 2**  
*pequeño*



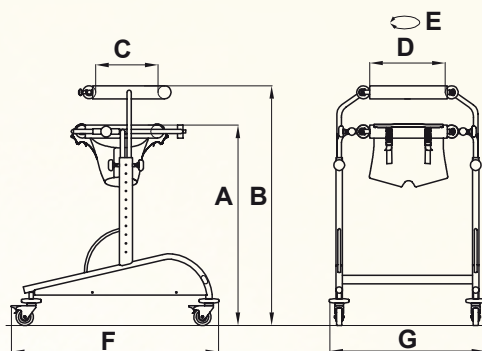
**Dynamico 3**  
*medio*



**Dynamico 4**  
*grande*



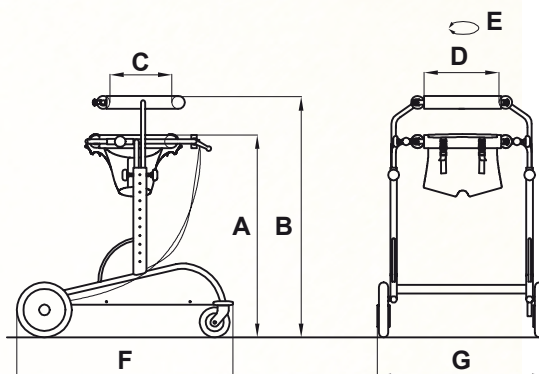
**Dynamico 5**  
*adulto*



## para uso interior

Medida	Capacidad Máx	A	B	C	D	E	F	G	Peso del auxilio	Radio máx. de giro
1	kg 55	cm 44-60	cm 52-70	cm 18	cm 25	cm 65	79	cm 66	kg 12	cm 100
2	kg 70	cm 66-82	cm 77-95	cm 21	cm 28	cm 75	cm 84	cm 66	kg 14,6	cm 104
3	kg 85	cm 77-102	cm 89-116	cm 25	cm 30	cm 85	cm 88	cm 66	kg 15,6	cm 107
4	kg 100	cm 85-112	cm 92-126	cm 30	cm 35	cm 110	cm 95	cm 71	kg 17	cm 117
5	kg 115	cm 98-120	cm 108-138	cm 32	cm 41	cm 120	cm 106	cm 77	kg 19,7	cm 127

Las medidas separadas de una raya, llevan un reglaje mínimo y máximo



## para uso externo

Medida	Capacidad Máx	A	B	C	D	E	F	G	Peso del auxilio	Radio máx. de giro
2	kg 70	cm 74-90	cm 85-103	cm 21	cm 28	cm 75	cm 90	cm 74	kg 17,9	cm 110
3	kg 85	cm 85-110	cm 97-124	cm 25	cm 30	cm 85	cm 94	cm 74	kg 19,3	cm 116
4	kg 100	cm 93-120	cm 100-134	cm 30	cm 35	cm 110	cm 101	cm 78	kg 20,4	cm 122
5	kg 115	cm 106-128	cm 116-141	cm 32	cm 41	cm 120	cm 111	cm 82	kg 22,7	cm 135

Las medidas separadas de una raya, llevan un reglaje mínimo y máximo

PRODUCTO TESTADO



Revendedor Autorizado



**AyudasDinámicas®**

Llobregat 12. 08130 Santa Perpetua  
Tel.935 74 74 74 / Fax. 935 74 74 75

www.ayudasdinamicas.com  
consultas@ayudasdinamicas.com



COMPANY WITH QUALITY  
MANAGEMENT SYSTEM  
CERTIFIED BY  
= ISO 9001 =