



Ayudas Dinámicas®

Productos para una mayor independencia

Elevadores de WC regulables

AD510D/AD510DS

<https://www.ayudasdinamicas.com/elevadores-de-wc-regulables/>



Descripción

Este es el elevador más versátil y seguro del mercado. Para adaptarlo apropiadamente a cada usuario se puede ajustar a **3 diferentes alturas: 5, 10 y 15 cm.** y además se puede regular en inclinación. Proporciona la máxima seguridad ya que va montado directamente (sin necesidad de herramientas) en los orificios que tienen las tazas del inodoro. Diseño ergonómico y funcional sin rincones que retengan la suciedad. Disponible sin reposabrazos y con reposabrazos abatibles para aquellos casos en que sea necesario un apoyo adicional. Fabricado en polipropileno (PP).

DOS MODELOS DISPONIBLES:





Ayudas Dinámicas®

Productos para una mayor independencia



Ref.: AD510D
Con reposabrazos. 5,4 kg.



Ref.: AD510DS
Sin reposabrazos. 3,6 kg.



Ayudas Dinámicas®

Productos para una mayor independencia



Inclinación regulable

Recomendado para posoperados de cadera



Máxima seguridad

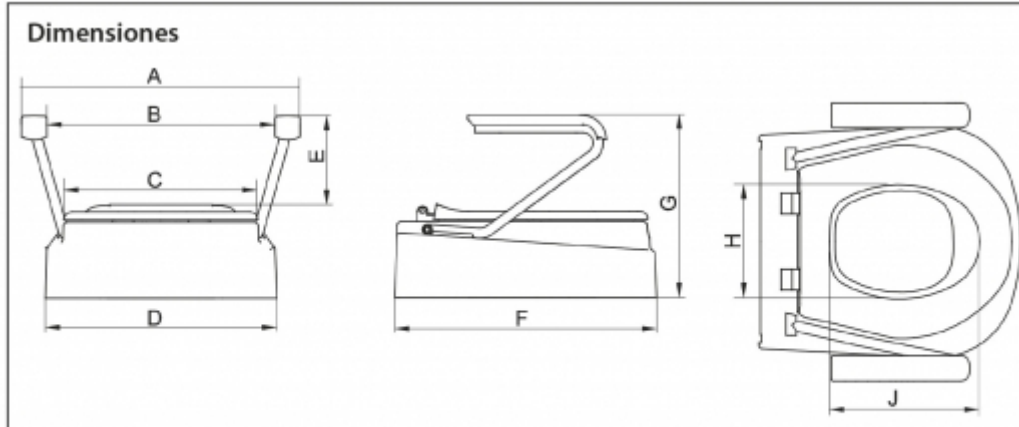
Montado directamente en los orificios del inodoro





Ayudas Dinámicas®

Productos para una mayor independencia



A: 580 mm
B: 480 mm
C: 390 mm

D: 455 mm
E: 185 mm
F: 510 mm

G: 350 mm
H: 225 mm
J: 295 mm

Escoger el asiento adecuado



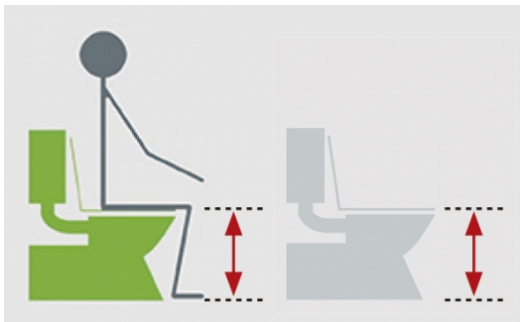


Ayudas Dinámicas®

Productos para una mayor independencia



En la mayoría de casos, las caderas y las rodillas deberían estar a la misma altura. Un asiento demasiado bajo puede estar desaconsejado (postoperados de cadera) y resultar incómodo para levantarse.



1. Mida la distancia entre el suelo y la parte baja del muslo, justo detrás de la rodilla. Esta es la altura de asiento recomendada.
2. Mida la altura de su asiento actual y réstela de la primera medida.
3. La diferencia entre las dos medidas es la altura del asiento elevador requerida. Adquiera el elevador con la medida más próxima. Las disponibles en el mercado son 5, 10 y 15 cm.



130
kg
máximo





Ayudas Dinámicas®

Productos para una mayor independencia

Tabla de medidas y modelos

MODELO	AD510D	AD510DS
DESCRIPCIÓN	CON REPOSABRAZOS	SIN REPOSABRAZOS
ALTURA REGULABLE	5 - 10 - 15 cm	5 - 10 - 15 cm

