

# Motor auxiliar plegable para sillas de ruedas manuales

## Ayuda eléctrica para acompañantes



**e**mpulse R20 es un asistente eléctrico plegable que se acopla a la silla de ruedas manual para ayudar al acompañante a empujarla sin esfuerzo (ideal para usar en cuestras, distancias largas, con sillas pesadas...)



Ligero



Transportable



Plegable

No te pierdas el vídeo



# Características claves

- **PLEGABLE:** empulse R20 es el **único** dispositivo de ayuda a la propulsión plegable del mercado que ofrece un fácil transporte y almacenamiento.
- **LIGERO:** empulse R20 es la ayuda para acompañantes **más ligera** del mercado, con un peso total **por debajo de 5 kg!!** (batería incluida). Su reducido peso facilita tanto el transporte como la propulsión de la silla con el dispositivo instalado.
- **AUTOPROPULSABLE MANUALMENTE:** R20 es el único del mercado que permite al usuario autopropulsar manualmente su silla sin tener que retirar el dispositivo, lo que le proporciona una mayor independencia.
- **CON UNA AMPLIA GARANTÍA:** Estamos tan seguros de la calidad del R20 que ofrecemos una **garantía de 3 años para su motor y de 2 años para la batería.**

Ver vídeo



Se pliega junto con la silla



**Ligero**  
Tras retirarlo, solo un pequeño anclaje permanece en la silla



# Características claves

- **FÁCIL DE USAR:** Se acciona presionando hacia abajo el botón de la unidad de control, junto a la empuñadura de la silla
- **FÁCIL DE RETIRAR Y COLOCAR:** No hace falta retirar el R20 para plegar la silla. Pero si una vez colocados los anclajes en la silla, necesitar retirar o volver a colocar la rueda motorizada...es realmente sencillo!
  - Para soltarla de los anclajes de la silla: pulsar las palancas rojas de las pinzas en los extremos de los brazos
  - Para volver a colocarla: Enclavar las pinzas en los anclajes de la silla. Así de fácil.



# Características claves

- **FÁCIL DE TRANSPORTAR:** La capacidad de plegarse junto con la silla, unida a su ligereza (**peso de transporte de 4.5 kg**) facilitan el transporte del R20 tanto individualmente como con la propia silla de ruedas



# Características claves

- **FIABLE:** Su potente motor de 250 W con batería de litio-ion de 5.8 Amph proporciona la máxima fiabilidad

Y estamos tan seguro de ello que ofrecemos ¡3 años de garantía en el motor y 2 años de garantía en la batería!





# Características claves

- **COMPATIBLE:** El sistema de anclaje universal del empulse R20 junto con su gran capacidad de carga (hasta 190 kg incluyendo usuario + silla) lo convierten en la solución más versátil, ideal para un amplísimo número de sillas y usuarios
- **Ideal para sillas BASCULANTES:** ¡no interfiere en la función de basculación!
- **Superación de obstáculos:** El R20 no interfiere a la hora de superar bordillos de 5 cm

*Nota: Para bordillos de más altura puede resultar conveniente que la silla disponga de tubos de cola*



Ver vídeo



Compatible con sillas de ruedas manuales con armazón cerrado y diámetro de tubo de 22 a 28 mm



R20 instalado en silla basculante Cirrus G5

## Rueda Motorizada

- Con un potente motor de 250 W (sin escobillas)
- Guardabarros de serie
- Rueda maciza y robusta, con una larga vida útil
- No necesita mantenimiento
- La rueda gira libre: Con el dispositivo encendido o apagado, la rueda gira sin oponer resistencia, lo que facilita el empuje y la autopropulsión manual



**Nota:** Al mover hacia atrás la silla con el dispositivo apagado, las luces de la unidad de control parpadearán (no significa fallo ni advertencia; el motor funciona como un alternador)



**Super consejito:** Cuando el dispositivo está apagado, o al plegar la silla de ruedas, puede resultar muy útil levantar del suelo la rueda fijando el gancho al guardabarros



# Características

## Unidad de control

- Con indicador de carga de la batería
- 3 velocidades seleccionables: 2 / 3.7 / 5km/h
- Manejo sencillo. Presionando el botón hacia abajo se activa la marcha
- Fácil desmontaje de la unidad de control
- Posición ajustable

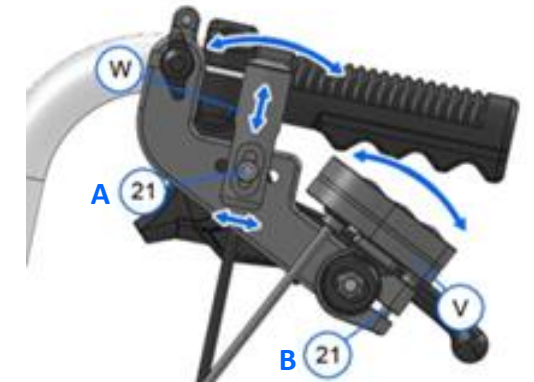
Indicador de carga de la batería  
Indicador de velocidad seleccionada  
Selector de velocidad



Manejo sencillo



Fácil desmontaje,  
mediante pomo roscado



### Ajustable

A21 - Ajuste en altura, posición y ángulo del botón pulsador (W)

B21 - Ajuste en ángulo del display (V)

**Super consejito:** Si deseas soltar la unidad de control de la empuñadura (por ejemplo para transportar el empulse R20 en la mochila) no hace falta que sueltes los cables que la unen a la caja de control. Simplemente libera la unidad de control de la empuñadura mediante el pomo roscado, y guárdala en el bolsillo derecho de la mochila junto con la caja de control





# Características

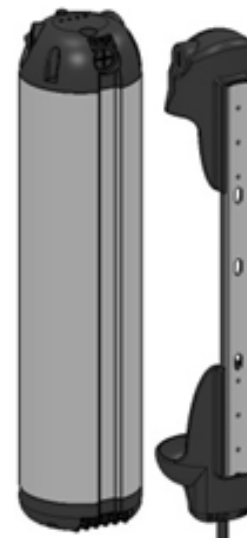
- Batería de Litio Ion**
- Capacidad de 5.8 Amph
  - 2 años de garantía!!
  - Interruptor ON/OFF
  - Ligera, sólo 1.4 kg
  - Desmontable
  - Reducido tiempo de carga: 4.5 – 5 horas
  - Autonomía aprox 15 km/h \*
  - Transportable en avión – [certificado IATA](#)



**Nota:** La autonomía puede variar en función de la combinación motor auxiliar-tipo de silla. El peso del usuario, las condiciones del terreno, el uso y habilidad de conducción, así como las condiciones meteorológicas pueden afectar al rendimiento.

Batería y raíl interior de fijación a la mochila

Ver vídeo



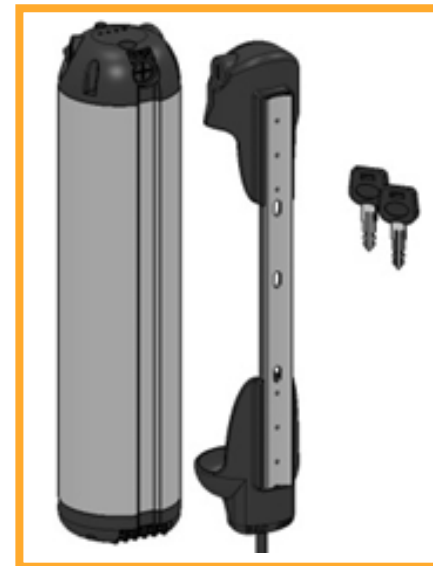
2 llaves para soltar o bloquear la batería al raíl

## Super consejos:

- Botón ON/OFF: Puedes encender el empulse R20 presionando el botón de encendido sin necesidad de levantar la solapa transparente
- Puedes cargar la batería directamente en la silla, sin necesidad de desmontarla, conectando el cargador a la batería y a la red. O bien soltarla del raíl interior y cargarla a parte, lo que te resulte más cómodo
- Para soltarla, gira la llave en el sentido contrario al de las agujas del reloj
- Para evitar robos, asegúrate de volver a girar la llave en el sentido de las agujas del reloj para volver a fijarla al raíl interior de la mochila
- **Lleva siempre contigo una de las llaves, y guarda la segunda en un lugar seguro**
- Nuestra recomendación: carga siempre la batería después de cada uso



Botón ON/OFF (A1)



Batería, raíl y llaves



Punto de carga en la batería – levantar la tapa amarilla (A2)

Ver vídeo



# Características

## Transportable – mochila de transporte

- Sencilla: se sujeta a la silla mediante 4 cinchas ajustables
- Con hebillas tipo pulsador fácilmente identificables, de color rojo
- Fácil de colocar, fácil de retirar
- Se adapta a cualquier silla: Las dos cinchas superiores se colocan en los tubos de las empuñaduras de la silla. Las dos cinchas inferiores pueden colocarse en cualquier otro punto fijo del armazón de la silla
- Se convierte en una práctica bolsa de transporte para guardar y trasladar el conjunto del dispositivo







### Super consejo:

La mochila tiene en la parte de atrás unas cinchas para poder colocar y sujetar la rueda motorizada, de tal manera que se puede guardar y transportar el dispositivo al completo (batería, caja de control, display y rueda motorizada ) en una práctica bolsa con asa y con un peso total de sólo 4.5 kg.

Ver vídeo



## Anclajes universales

- Anclajes universales, válidos para sillas de ruedas manuales, con armazón cerrado (tubo inferior) con diámetro de 22 a 28 mm, y empuñaduras standard
- Bajo impacto en el peso de la silla. Una vez retirado, sólo los anclajes permanecen en la silla
- Estética muy agradable, pasa prácticamente inadvertido (tamaño compacto, muy reducido).
- Fijación del dispositivo a los anclajes de la silla mediante click, sin necesidad de herramientas



## Compatible – modelos de sillas en los que se puede acoplar empulse R20

- Premium
- Style
- Style X
- Style X Ultra
- Parix2
- BasiX2
- RubiX2
- HeliX2
- Relax2
- Cirrus G5
- Base Cirrus G5
- Quickie Life
- Easy 300
- Otros modelos del mercado \*

*\* Sillas de ruedas manuales con armazón cerrado y diámetro del tubo de 22 a 28 mm. Sólo con empuñaduras standard*





# Instalación

- ✓ La instalación debe realizarse por un distribuidor autorizado de Sunrise Medical
- ✓ empulse R20 se suministra con unas instrucciones de montaje adicionales al manual de usuario
- ✓ Estas instrucciones llevan impreso un código QR para visualizar el siguiente vídeo



Vídeo instalación

# Resumen – puntos claves instalación

- Realiza la instalación sobre una plataforma elevadora firme o banco de trabajo. No lo hagas sobre el suelo
- Coloca las mordazas de los anclajes alrededor del tubo inferior de la silla
- La mordaza más larga y con tope (B) debe colocarse en la parte interior
- Aprieta ligeramente los tornillos para que la abrazadera se pueda mover y girar



# Resumen – puntos claves instalación

- Coloca las abrazaderas de cada lado enfrentadas y a la misma profundidad
- **Consejo:** puedes utilizar un punto de referencia desde el que tomar la distancia hasta la posición de la abrazadera (por ejemplo un tornillo de amarre de la cruceta, o la pletina del eje...)
- Utiliza una escuadra para asegurarte de que ambas están a 90° con respecto al suelo.
- Ahora sí: Apretar los tornillos

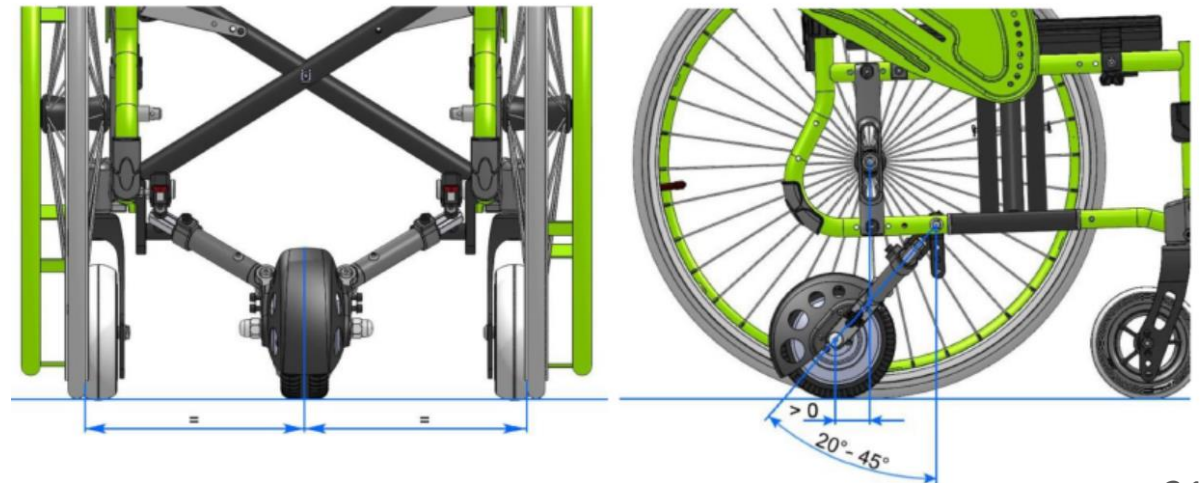
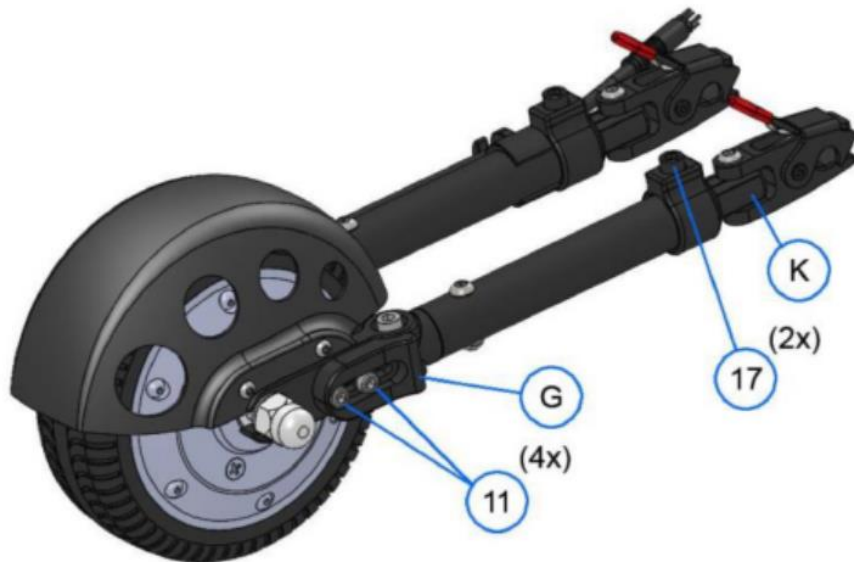




# Resumen – puntos claves instalación

## Puntos clave de la instalación de la rueda motorizada

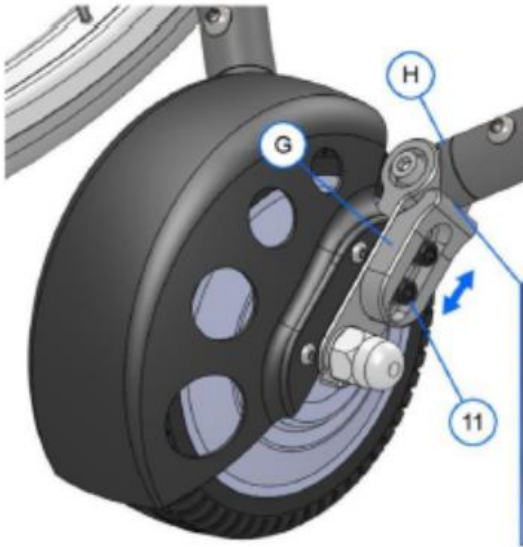
- Activa siempre los frenos de la silla. Evitarás que la silla se desplace cuando vayas a acoplarle la rueda motorizada
- La rueda debe quedar colocada en el centro de la silla. Los brazos deben quedar firmes y rígidos.
- Preparación: Afloja los tornillos (11) y (17) a ambos lados para liberar y ajustar las mordazas G y el tubo telescópico de los brazos
- Abre las pinzas presionando las palancas rojas y colócalas en los anclajes de la silla
- Coloca la rueda motorizada en el centro de la silla, a la misma distancia de cada rueda de la silla
- Ajusta el ángulo para que quede siempre entre 20° y 45° con respecto al suelo



# Resumen – puntos claves instalación

## Ajuste final y fijación de tornillos

Consejo: sigue esta secuencia

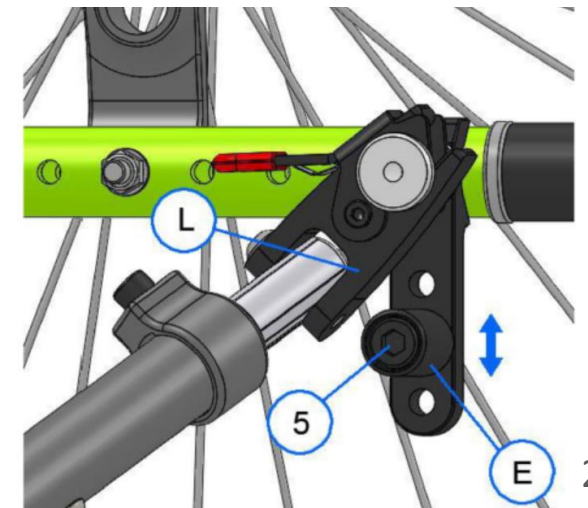


Mueve y ajusta las mordazas (G) de manera que no fuercen en exceso los tubos de los brazos. Aprieta los tornillos (11)

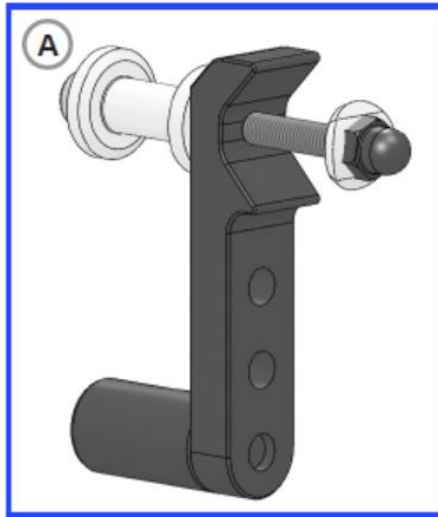


Empuja con la mano hacia delante la rueda desde el guardabarros. Aprieta los tornillos (17)

Afloja el tornillo (5) para ajustar el tope (E) de manera que quede lo más cerca posible de la pinza (L) pero sin que levante el brazo



Las sillas Quickie (modelos Life e Easy 300) tienen un sistema distinto de anclaje



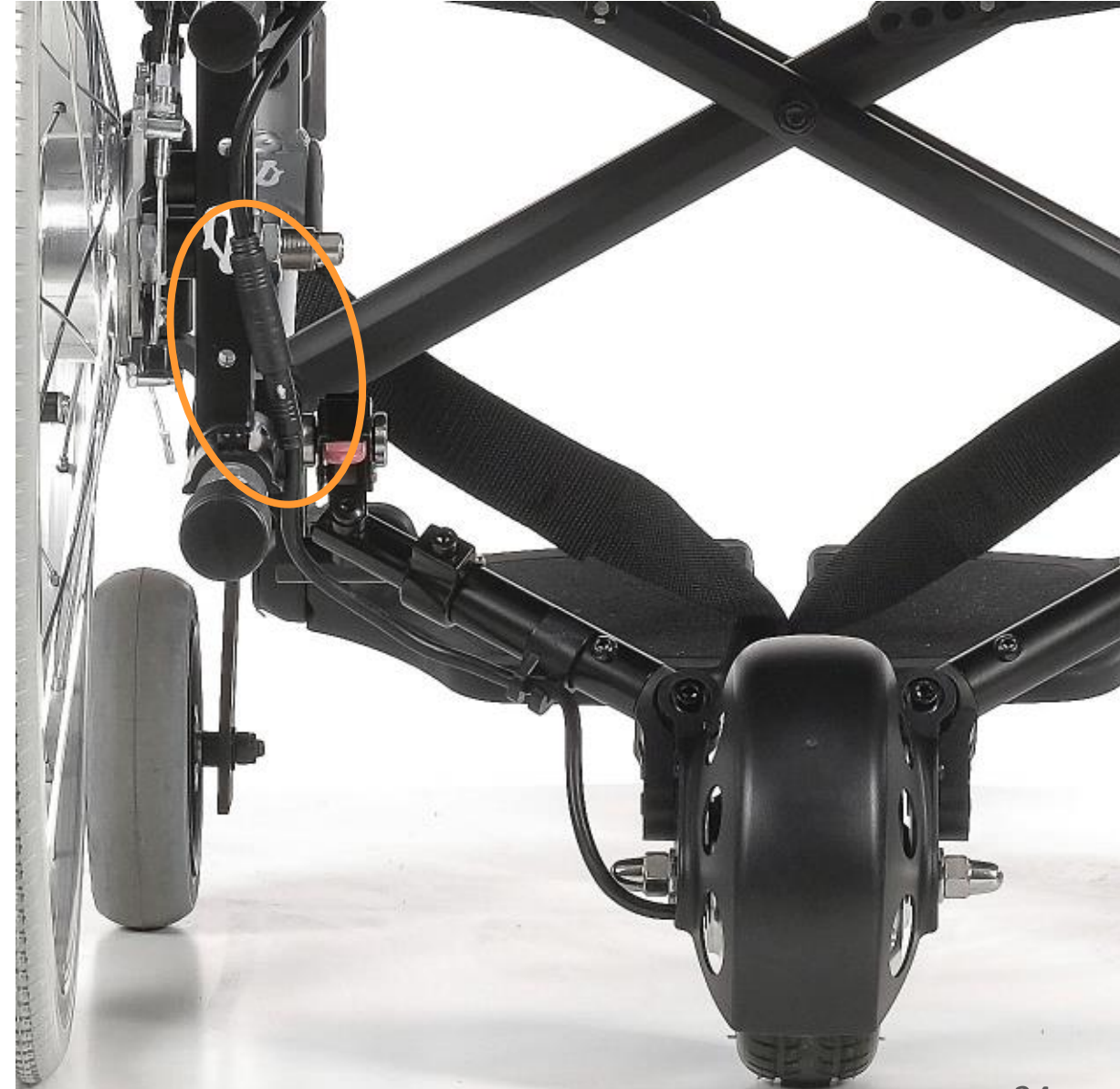
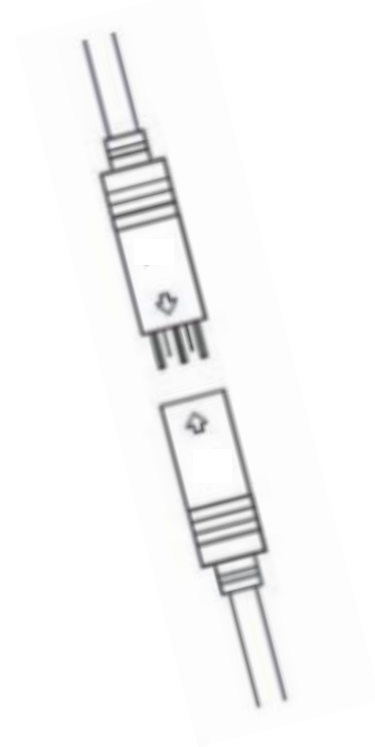
Versión con tornillo  
(Requiere un orificio en el tubo del  
amazon)



Vídeo instalación con anclajes sillas Quickie Life/ Easy 300

# Instalación

Finalmente conecta el cable de la rueda motorizada al cable de la caja de control





# Especificaciones técnicas

- Peso de la rueda motorizada: 3 kg
- Peso de la batería: 1.4 kg
- Peso total de transporte: Max 4.5 kg
- Motor: 250W, 36V/15A (sin escobillas)
- Batería: Litio-Ion 5.8 Ah
- Tiempo de carga: 4.5-5 h
- Autonomía aproximada: 15km\*
- Velocidad: 3 velocidades: 2, 3.7 y 5 km/h
- Pendiente máx. de seguridad: 10° (18%)
- Peso máx. soportado: 190 kg (usuario + silla)
- Garantía: 3 años para el motor y 2 para la batería
- Grado de protección IP54

\*La autonomía puede variar en función de la combinación motor auxiliar-tipo de silla.

El peso del usuario, las condiciones del terreno, el uso y habilidad de conducción, así como las condiciones meteorológicas pueden afectar al rendimiento.



## Super consejitos:

- ✓ Si la silla está parada, no se va a utilizar el dispositivo o en zonas potencialmente peligrosas (como cuesta abajo), aconsejamos desactivar el empulse R20 mediante el botón ON/OFF para evitar movimientos indeseados



- ✓ Empulse R20 está homologado para su uso en pendientes de hasta 10º . Para pendientes superiores a 8º, siempre debe ir en combinación con ruedas antivuelco en la silla. Para el resto de casos, valorar la posibilidad de colocar antivuelcos en la silla en función de tus necesidades concretas/conducción
- ✓ Empulse nunca debe considerarse ni usarse como un freno. La silla se debe frenar con el freno de las ruedas traseras o con los frenos de acompañante si la silla dispone de ellos.

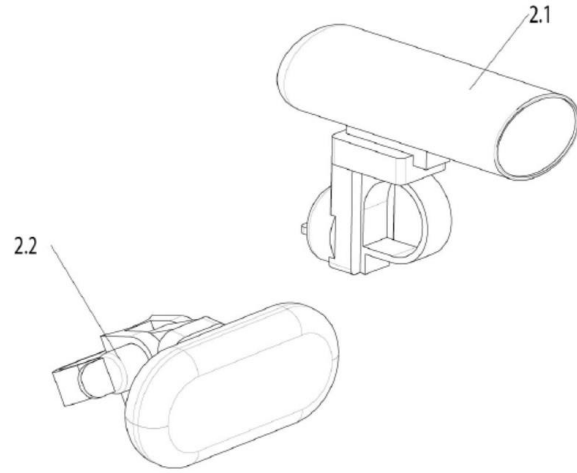
## Super consejitos:

- ✓ Te recomendamos que pongas a cargar la batería después de cada uso. Si no se va a usar durante una temporada, deja la batería siempre a plena carga. Para periodos largos de inactividad, te recomendamos que realices cargas periódicas cada 12 semanas para evitar que la batería se dañe.
- ✓ Hasta que te familiarices con el uso y manejo del R20 te aconsejamos que uses siempre la velocidad más baja
- ✓ Al viajar en un vehículo adaptado: Si tu silla tiene el certificado crash – tested (que la certifica como asiento seguro en un vehículo) y vas a viajar sentado en ella, retira siempre el dispositivo de la silla. Empulse R20 no ha sido diseñado para ser utilizado como asiento seguro en un vehículo. Si tu silla no tiene el certificado Creash-Tested, trasládase siempre a un asiento del vehículo.





# Accesorios



Batería adicional



Luz delantera (2.1) y trasera (2.2)

Se colocan en la silla







**Nota:** Nuestros productos están en constante proceso de mejora, por lo que Sunrise Medical se reserva el derecho de cambiar el diseño de los mismos y las especificaciones indicadas sin previo aviso.

Todas las imágenes, medidas y capacidades aquí mostradas son aproximadas y no constituyen especificaciones