



Ayudas Dinámicas®

Productos para una mayor independencia

Grúa de bipedestación, elevación y traslado 'Duo'

AD913

<https://www.ayudasdinamicas.com/grua-de-bipedestacion-o-cambia-panales-elevacion-y-traslado-de-enfermos-duo/>



Descripción

En solo 30 segundos podemos convertir la grúa electrónica convencional en una grúa bipedestación cambia pañales, y todo sin necesidad de herramientas. Ahora con nueva equipación electrónica alemana, que permite tener una estación externa de carga con una batería completamente cargada y lista para su uso. Suministramos una grúa estándar electrónica con el mástil de la grúa cambia pañales y su plataforma reposapiés.



Para convertir la grúa en una de bipedestación solo hay que cambiar una pieza del mástil y colocar la plataforma reposapiés, todo ello sin necesidad de herramientas.





Ayudas Dinámicas®

Productos para una mayor independencia



- Sistema de último descenso manual en caso de agotar batería
- Plegable y fácil de transportar
- Paro de emergencia



total máximo

Tabla de medidas y modelos

MODELO	AD913
ANCHO TOTAL	62 cm
FONDO TOTAL	100 cm
ELEVACIÓN EN SEDESTACIÓN	de 62 a 159cm

Accesorios



Estación de carga

En condiciones de uso intensivo de la grúa, por ejemplo en instituciones o residencias, es muy útil contar con una estación de carga donde tendremos una batería siempre cargada y a punto de ser utilizada para reemplazar la descargada. Todas nuestras grúas llevan una equipación alemana que permite extraer muy fácilmente la batería de la grúa.





AyudasDinámicas®

Productos para una mayor independencia

Arnés de bipedestación 'Torneo'.

Apropiado solamente para utilizarlo con grúas de verticalización. Adaptable a prácticamente todas las grúas de bipedestación por tracción.



En este arnés se ha tenido especial cuidado en los detalles referentes a la comodidad del paciente incorporando, por ejemplo, un doble acolchado en la parte de las axilas. Un gran cinturón de ajuste rápido por velcro, da mayor seguridad a las transferencias al sujetar a la persona en todo su perímetro.





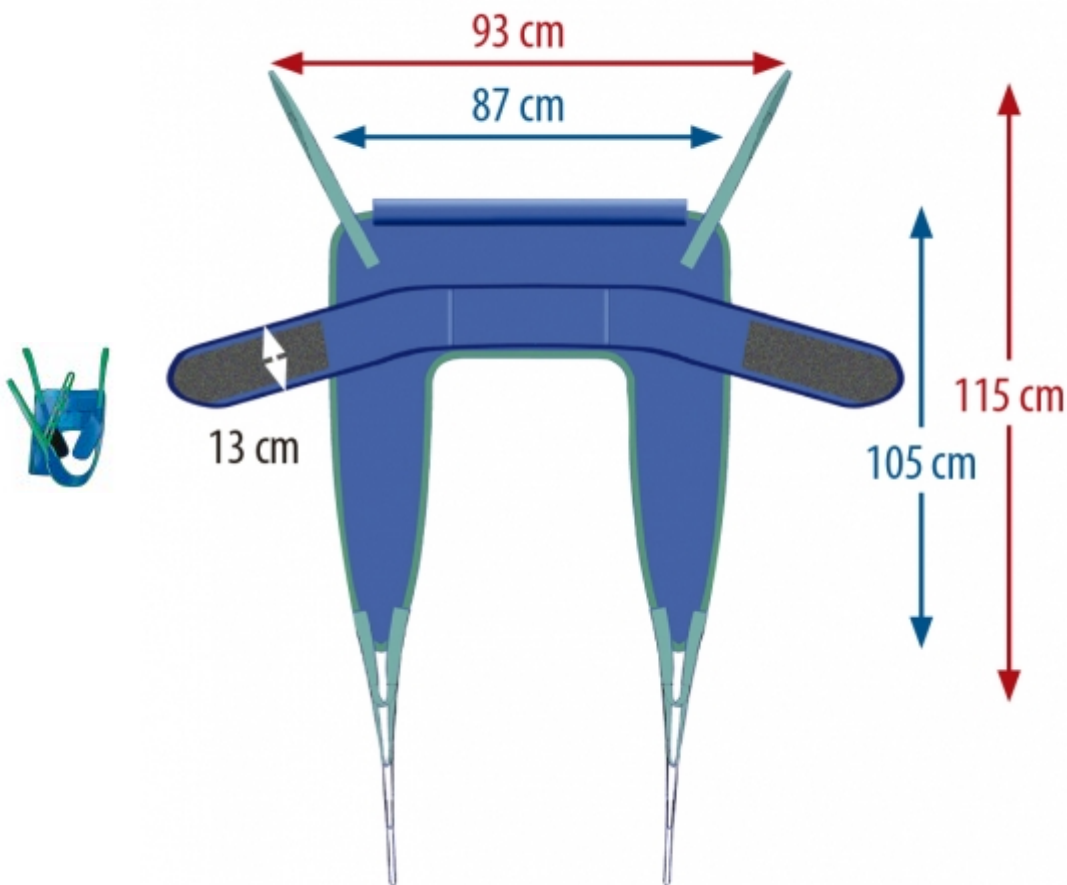
Ayudas Dinámicas®

Productos para una mayor independencia

Arnés de ajuste rápido 'Fast-fit'.

Nuevo diseño de arnés de ajuste rápido. Un arnés seguro y muy fácil de poner, con cinturón frontal de ajuste rápido con velcro.

Este es el arnés preferido en las instituciones, especialmente para usarlo en el WC, ya que permite que el paciente se vista y desvista al subir o bajarle al aseo.



! NOTA: No usar con pacientes hipotónicos

Para más información o dudas de cómo colocar un arnés, ver el video demo del arnés modelo: Universal confort A912. Su colocación es exactamente la misma, solo cambian los acabados.

VER VIDEO AQUÍ

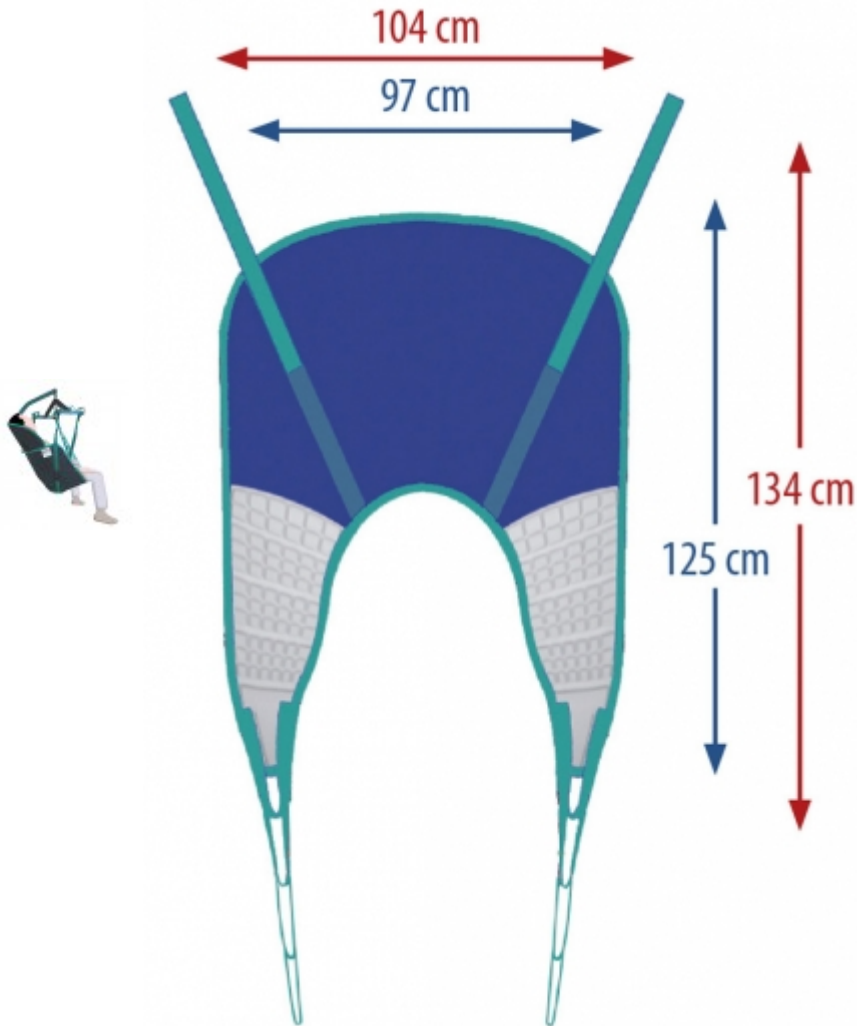


Ayudas Dinámicas®

Productos para una mayor independencia

Arnés 'Con cabezal'.

Para las transferencias más delicadas y para ciertos casos puede ser recomendable utilizar un arnés de montaje rápido con cabezal. El paciente apoya la cabeza durante la transferencia y además se siente más arropado, dándole mayor sensación de seguridad. Para más información o dudas de cómo colocar un arnés, ver el video demo del arnés modelo: Universal confort A912. Su colocación es exactamente la misma, solo cambian los acabados.



VER VIDEO AQUÍ



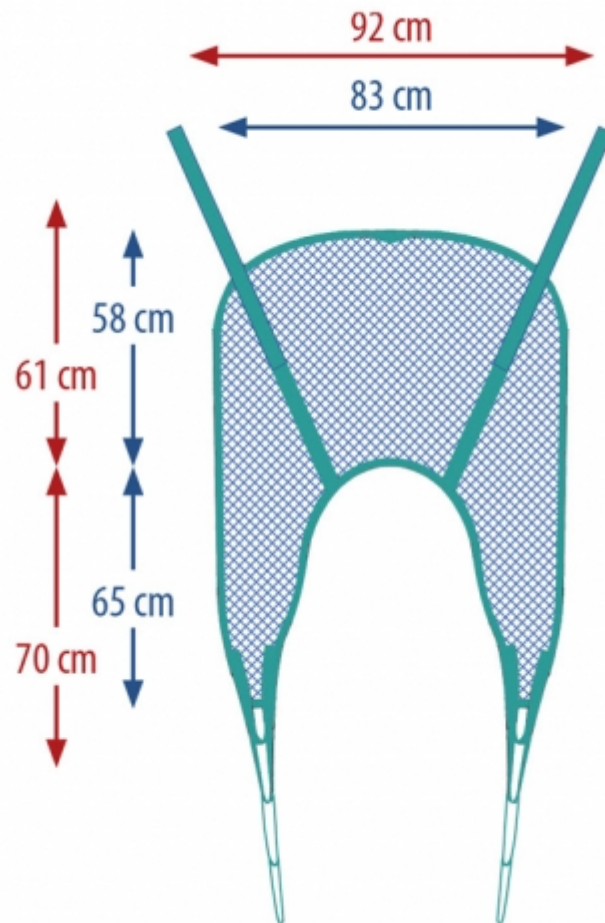


Ayudas Dinámicas®

Productos para una mayor independencia

Arnés de baño 'aqua'.

Fabricado con tejido de alta tenacidad y gran resistencia que permite un secado rápido.
Recomendado para su uso en el baño y en piscinas.



Para más información o dudas de cómo colocar un arnés, ver el video demo del arnés modelo: Universal confort A912. Su colocación es exactamente la misma, solo cambian los acabados.

VER VIDEO AQUÍ





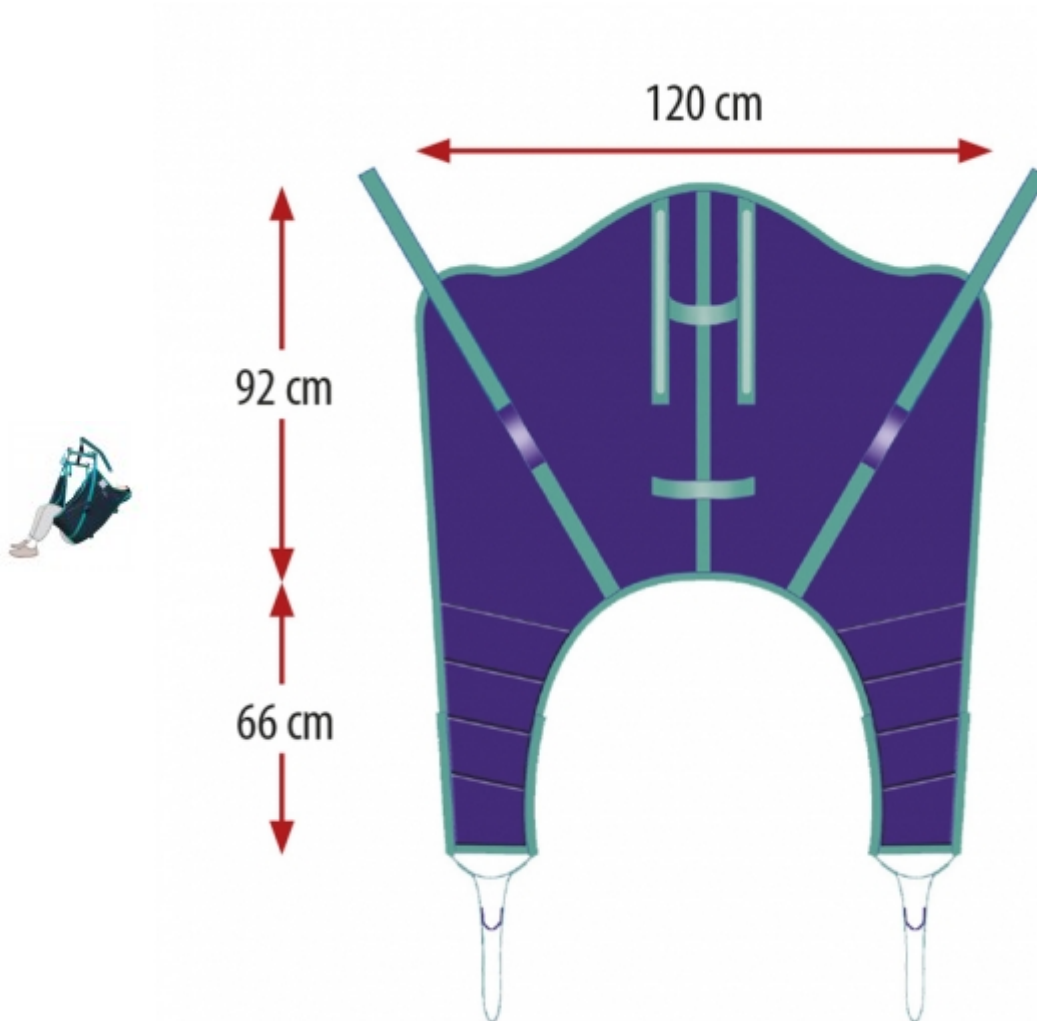
Ayudas Dinámicas®

Productos para una mayor independencia

Arnés envolvente.

Su forma envolvente esta concebida para trasladar pacientes inquietos o con ansiedad. El cuidador puede transferir al paciente sentado o recostado.

Talla única.



Para más información o dudas de cómo colocar un arnés, ver el video demo del arnés modelo: Universal Confort A912. Su colocación es exactamente la misma, solo cambian los acabados.

VER VIDEO AQUI

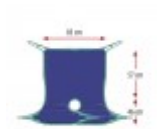


Ayudas Dinámicas®
Productos para una mayor independencia

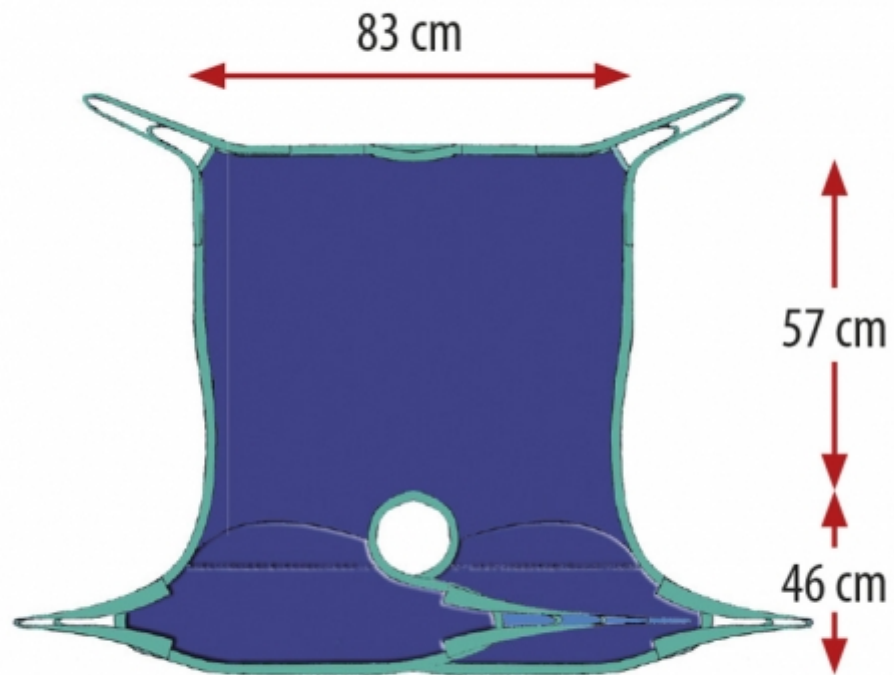
Arnés 'amputados'.

Recomendado para post operados de cadera y para amputados de miembros inferiores.

Concebido para las transferencias más delicadas. Su forma envolvente, sin constricciones en las caderas, posibilita las transferencias más difíciles tales como complicaciones en post operados de cadera o amputados.



Talla única.





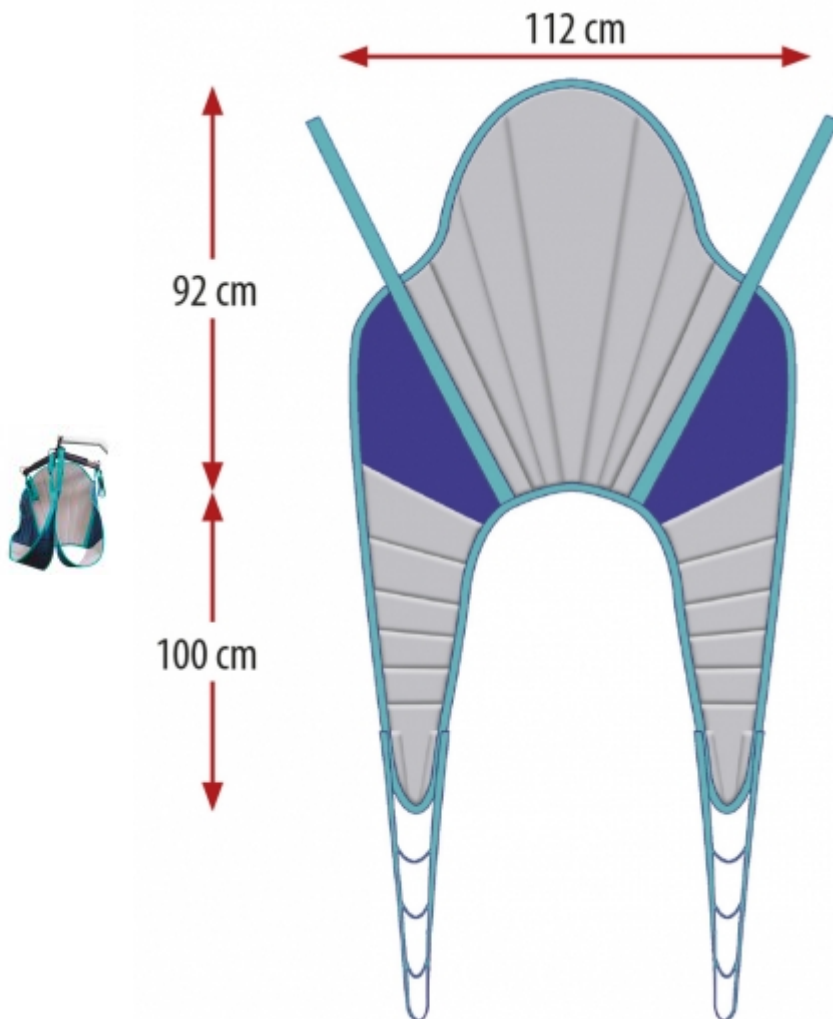
Ayudas Dinámicas®

Productos para una mayor independencia

Arnés 'Goliath' 250 kg.

Arnés especialmente reforzado para realizar las transferencias de personas con gran sobrepeso y hacerlo con seguridad y comodidad tanto para el usuario como para el cuidador.

Talla única.



Para más información o dudas de cómo colocar un arnés, ver el video demo del arnés modelo: Universal confort A912. Su colocación es exactamente la misma, solo cambian los acabados.

VER VIDEO AQUÍ



Báscula electrónica 'AKS'.

Práctica báscula.

Funciona con 3 pilas AAA y el display avisa cuando la batería está baja.

Desconexión automática con temporizador (4 minutos).

Adaptadores para grúas AKS incluidos.





Ayudas Dinámicas®

Productos para una mayor independencia



Cinta sujeción de piernas para grúas 'Torneo' y 'Duo'

