



Invacare Futura R8802 / R8802,60

Asiento de pared en plástico ABS y contraplaca en aluminio, diseño innovador y ergonómico.

- Abatible
- Fácil de instalar, dimensiones reducidas - profundidad plegado: 950 mm
- Existe en versión con pies de soporte (R8802,60)

Kits de pies de soporte disponibles :

- **R855** : Altura 370 - 490 mm
- **R860** : Altura 420 - 540 mm
- **R865** : Altura 470 - 590 mm

Invacare Futura R8803 / R8803,60



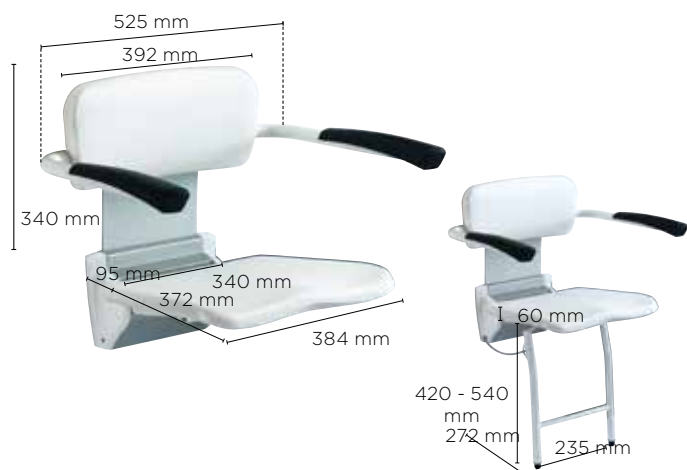
Silla de pared con asiento y respaldo en plástico ABS y contraplaca en aluminio, diseño innovador y ergonómico.

- Abatible
- Fácil de instalar, dimensiones reducidas.
- Existe en versión con pies de soporte (R8803,60)

Kits de pies de soporte disponibles :

- **R855** : Altura 370 - 490 mm
- **R860** : Altura 420 - 540 mm
- **R865** : Altura 470 - 590 mm

Invacare Futura R8804 / R8804,60



Silla de pared con asiento y respaldo en plástico ABS, contraplaca en aluminio y reposabrazos en acero, diseño innovador y ergonómico.

- Tornillería en acero inoxidable.
- Reposabrazos y asiento abatibles
- Fácil de instalar, dimensiones reducidas, profundidad plegada: 100 mm
- Existe en versión con pies de soporte (R8804,60) profundidad plegada: 130 mm

Piezas asientos de pared Futura

- | | |
|---|-----------|
| ① Respaldo | 3840-1000 |
| ② Asiento | 1426765 |
| ③ Conjunto tapas laterales | 1426766 |
| ④ Conjunto tapas laterales respaldo | 1426840 |
| ⑤ Conjunto reposabrazos | 1426839 |
| ● Tornillería | 1426842 |
| ● Embellecedores | 1426843 |
| ● Fijaciones completas 4un. (pared reforzada) | R6600 |

Datos técnicos

	9.10.101	R8802 R8802,60	R8803 R8803,60	R8804 R8804,60
Peso (kg)	2,6	4,8 5,9	6,5 7,6	7,9 9
Peso máx. de usuario (kg)	130	135	135	135
Garantía (años)	2	2	2	2

