

Invacare® H112 Marina



en	Bath board User Manual	3
de	Badewannenbrett Gebrauchsanweisung	4
fr	Planche de bain Manuel d'utilisation	6
it	Panca da vasca Manuale d'uso	7
es	Tabla de bañera Manual del usuario	9
pt	Prancha de banheira Manual de utilização	10
nl	Badplank Gebruiksaanwijzing	12
sv	Badbräda Bruksanvisning	14
no	Badekarbrett Bruksanvisning	15
da	Badebræt Brugsanvisning	17
fi	Kylpylevy Käyttöohje	18
lv	Vannas sēdekļis Instrukciju rokasgrāmata	20
lt	Vonios lenta Naudojimosi instrukcija	21
cs	Vanová deska Návod k obsluze	23
hr	Ploča za kupanje Upute za uporabu	24
sk	Vaňová doska Návod na obsluhu	26



This manual MUST be given to the user of the product.
BEFORE using this product, read this manual and save for future reference.



Yes, you can.®

Images

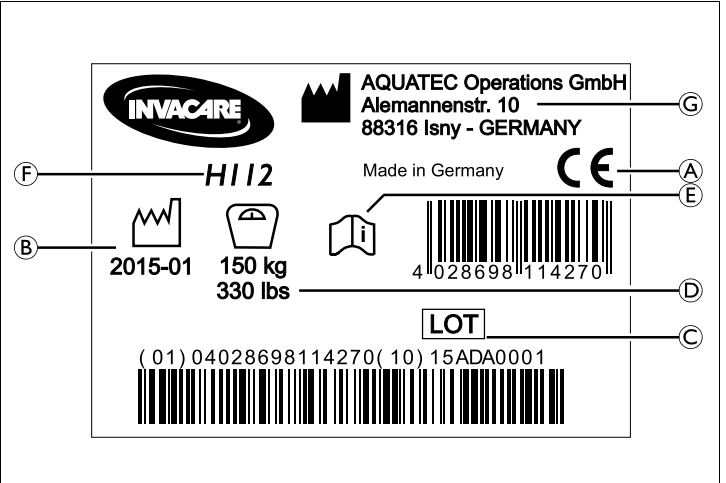
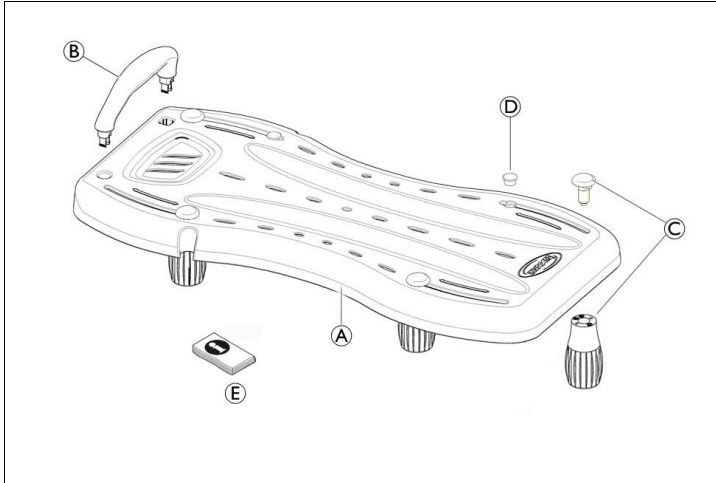


Fig. 1

Fig. 2

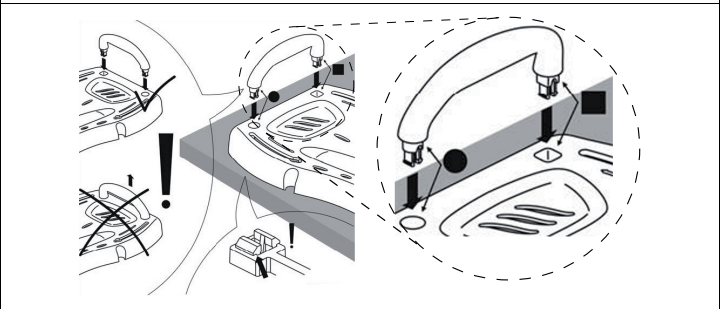
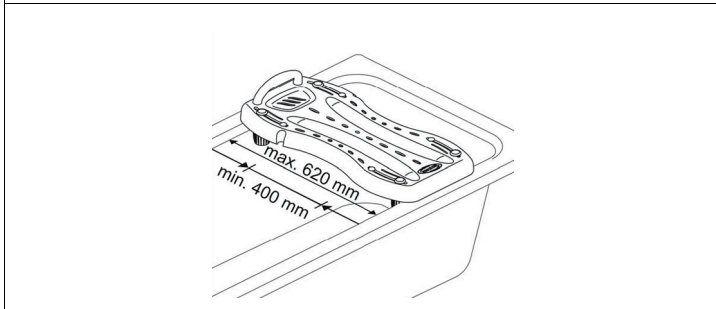


Fig. 3

Fig. 4

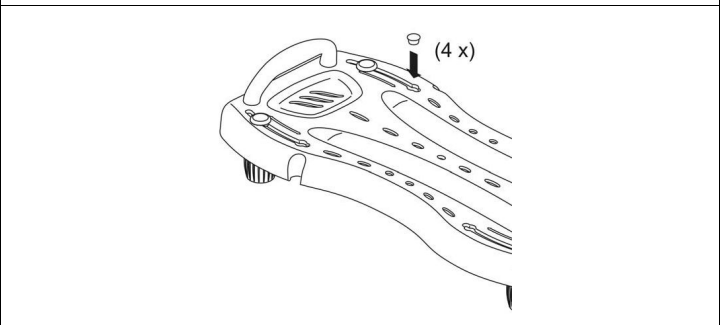
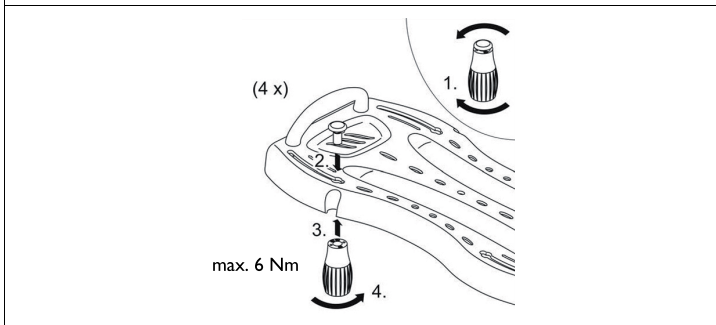


Fig. 5

Fig. 6

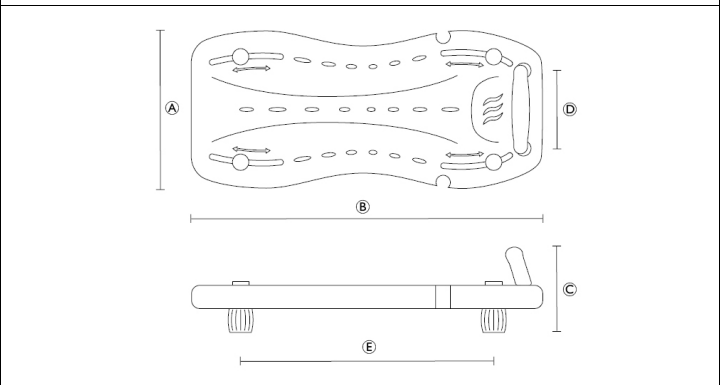
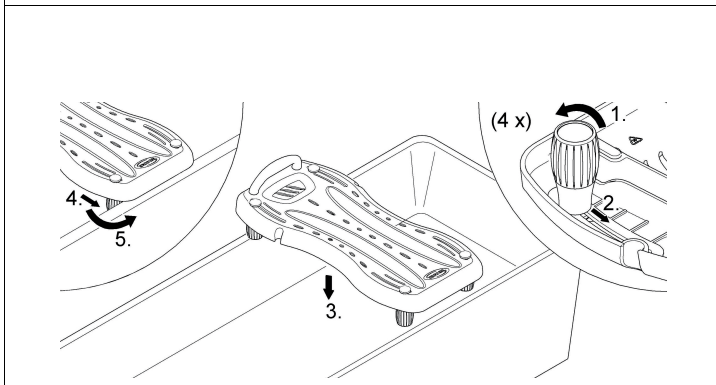


Fig. 7

Fig. 8

General

Important note:

This manual **MUST** be given to the user of the product. **BEFORE** using this product, read this manual and save for future reference.

This User Manual contains important information about using the product. In order to ensure safety when using the product, read the User Manual carefully and follow the safety information.

If your vision is impaired, you can view the user manual as a PDF file on the Internet and enlarge it on-screen as required. If you cannot enlarge the text and graphics sufficiently, please contact the Invacare distributor for your country. For addresses, see back page of this manual. If necessary, we will provide you with a high resolution PDF file of the user manual.

Intended use

The product is intended to be used as a seating aid for bathtubs for people with sufficient torso stability. Any other use is prohibited.

Operating temperature: 10 – 40 °C

Scope of delivery (Fig. 1)

The following components are included in the scope of delivery:

Ⓐ	Seat board
Ⓑ	Handle
Ⓒ	Feet with screws (4 x)
Ⓓ	Pins (4 x)
Ⓔ	User manual

Compliance

Quality is of the utmost importance for our company; all processes are based on the ISO 13485 standard.

This product features the CE mark, in compliance with the Medical Device Directive 93/42/EEC Class 1.

Invacare is continuously working towards ensuring that the company's impact on the environment, locally and globally, is reduced to a minimum. We only use REACH compliant materials and components.

For further information please contact Invacare in your country (for addresses, see back page of this manual).

Warranty

We provide a manufacturer's warranty for the product in accordance with our General Terms and Conditions of Business in the respective countries. Warranty claims can only be made through the provider from whom the appliance was obtained.

Service life

The expected service life of this product is three years when used in accordance with safety instructions and intended use, stated in this manual. The effective service life can vary according to frequency and intensity of use.

Safety

Safety information



WARNING! **Risk of falling!**

- Do not stand on this product.
- Do not use as a climbing or transfer aid.



WARNING! **Risk of injury!**

- Do not use if defective.
- Do not make any unauthorized alterations or modifications to the product.

Labels and symbols on the product (Fig. 2)

Ⓐ	This product complies with Directive 93/42/EEC concerning medical devices. The launch date of this product is stated in the CE declaration of conformity.
Ⓑ	Date of manufacture
Ⓒ	Lot number
Ⓓ	Maximum user weight
Ⓔ	Read user manual
Ⓕ	Product designation
Ⓖ	Manufacturer address



The identification label is attached to the underside of the bath board.

Setup and usage

Assembling the product

The bath board is suitable for bath tubs with an inner width from 400 – 620 mm (Fig. 3).

1. Attach the handle to the seat board in the correct orientation (Fig. 4).



WARNING!

- Make sure that the handle fully engages in the seat board.



The handle can not be removed again after assembly.

2. Remove the screws from the feet.
3. Attach the feet with the screws to the seat board (Fig. 5).
4. Secure the feet with the pins (Fig. 6).

Placing the bath board on the bath tub (Fig. 7)

1. Slightly loosen all four feet by turning them counterclockwise.
2. Slide the feet inwards.
3. Place the bath board with the feet showing down on the bath tub.
4. Slide all feet equally to the inner edge of the bath tub.



WARNING!

- Make sure that the bath board legs are mounted tight to the bath tub inner wall.

5. Fasten all four feet by screwing them clockwise until they stop.

Using the product



WARNING! Risk of injury

- Before use, check that the board lies stable on the bath tub.

1. Place one leg into the bath tub.
2. Sit slowly down on the bath board.
3. Move the other leg into the bath tub.



WARNING! Risk of injury

- Never move the bath board while sitting on it.

Maintenance

Maintenance and periodic inspection

The product is maintenance-free, provided the cleaning and safety instructions outlined in this user manual are adhered to.



WARNING!

- Before first use, clean the product thoroughly.
- Before every use, check the product for damage and ensure that it is securely assembled.

Cleaning and disinfection



IMPORTANT!

- All cleaning agents and disinfectants used must be effective, compatible with one another and must protect the materials they are used to clean. For further information on decontamination in Health Care Environments, please refer to 'The National Institute for Clinical Excellence' guidelines on Infection Control www.nice.org.uk/CG139 and your local infection control policy.
- Clean by hand.
 - Do not use any aggressive (pH value under 4.5 or over 8.5) or abrasive cleaning agents.
 - Max. cleaning temperature 80 °C, for max. 3 minutes.



The product can be cleaned and disinfected using commercially available agents.

1. Disinfect the product by wiping down all generally accessible surfaces with disinfectant (after disassembling the product, if possible).

Re-use

The product is suitable for repeated use. The number of times it can be used depends on how often and in which way the product is used. Before reuse, clean and disinfect the product thoroughly, check the product for damages and ensure a proper mounting.

Disposal

The disposal and recycling of used devices and packaging must comply with the applicable local legal regulations.

Materials

The product is made from Polypropylene (PP).

All product components are corrosion resistant and do not contain natural rubber latex.

Allgemein

Wichtiger Hinweis:

Dieses Handbuch MUSS dem Benutzer des Produkts übergeben werden. VOR der ersten Verwendung dieses Produkts muss dieses Handbuch sorgfältig durchgelesen werden. Bewahren Sie dieses Handbuch für später auf.

Diese Gebrauchsanweisung enthält wichtige Informationen zur Verwendung des Produkts. Lesen Sie die Gebrauchsanweisung sorgfältig durch und beachten Sie die Sicherheitsinformationen, damit eine sichere Verwendung des Produkts gewährleistet ist.

Falls Ihr Sehvermögen eingeschränkt ist, können Sie die Gebrauchsanweisung auf unserer Website als PDF-Datei öffnen oder herunterladen und die Anzeigegröße nach Bedarf anpassen. Wenn Sie den Text und die Grafiken nicht ausreichend vergrößern können, wenden Sie sich an die Invacare-Vertretung in Ihrem Land. Adressen finden Sie auf der Rückseite dieses Handbuchs. Bei Bedarf stellen wir Ihnen die Gebrauchsanweisung als hochauflösende PDF-Datei zur Verfügung.

Anwendungszweck

Das Produkt ist als Sitzhilfe für die Badewanne für die Verwendung durch Personen mit ausreichender Rumpfstabilität gedacht. Eine Verwendung zu anderen Zwecken ist nicht zulässig.

Betriebstemperatur: 10 - 40 °C

Lieferumfang (Abb. 1)

Die folgenden Komponenten sind im Lieferumfang enthalten:

Ⓐ	Sitzbrett
Ⓑ	Haltegriff
Ⓒ	Füße mit Schrauben (4 x)
Ⓓ	Stifte (4 x)
Ⓔ	Gebrauchsanweisung

Konformität

Qualität steht für unser Unternehmen an erster Stelle. Sämtliche Verfahren basieren auf der Norm ISO 13485.

Dieses Produkt trägt die CE-Kennzeichnung in Übereinstimmung mit der Richtlinie 93/42/EWG über Medizinprodukte, Klasse I.

Invacare setzt sich kontinuierlich dafür ein, die Umwelt durch seine Unternehmenstätigkeit sowohl direkt vor Ort als auch weltweit möglichst wenig zu beeinträchtigen. Wir verwenden ausschließlich REACH-konforme Materialien und Bauteile.

Wenden Sie sich für weitere Informationen bitte an Invacare in Ihrem Land (Anschriften finden Sie auf der Rückseite dieses Handbuchs).

Garantie

Wir gewähren für das Produkt eine Herstellergarantie gemäß unseren Allgemeinen Geschäftsbedingungen für das entsprechende Land. Gewährleistungsansprüche können ausschließlich über den Händler geltend gemacht werden, von dem das Produkt bezogen wurde.

Nutzungsdauer

Die erwartete Nutzungsdauer dieses Produkts beträgt drei Jahre, vorausgesetzt, es wird in Übereinstimmung

mit den in dieser Gebrauchsanweisung beschriebenen Sicherheitsanweisungen und dem Anwendungszweck verwendet. Die tatsächliche Nutzungsdauer kann abhängig von Häufigkeit und Intensität der Verwendung variieren.

Sicherheit

Sicherheitsinformationen



WARNUNG!
Sturzgefahr!

- Nicht auf dieses Produkt stellen.
- Nicht als Steig- oder Aufstieghilfe verwenden.



WARNUNG!
Verletzungsgefahr!

- Bei Defekt nicht verwenden.
- Keine unbefugten Änderungen am Produkt vornehmen.

Schilder und Symbole auf dem Produkt (Abb. 2)

Ⓐ	Dieses Produkt entspricht der Richtlinie 93/42/EWG über Medizinprodukte. Der Markteinführungszeitpunkt für dieses Produkt ist in der CE-Konformitätserklärung angegeben.
Ⓑ	Herstellungsdatum
Ⓒ	Chargennummer
Ⓓ	Maximales Benutzergewicht
Ⓔ	Gebrauchsanweisung lesen
Ⓕ	Produktbezeichnung
Ⓖ	Adresse des Herstellers



Das Typenschild ist an der Unterseite des Badewannenbretts angebracht.

Inbetriebnahme und Verwendung

Montage des Produkts

Das Badewannenbrett ist für Badewannen mit einem Innendurchmesser von 400 - 620 mm geeignet (Abb. 3).

1. Bringen Sie den Haltegriff in der korrekten Ausrichtung am Sitzbrett an (Abb. 4).



WARNUNG!

- Achten Sie darauf, dass der Haltegriff komplett in das Sitzbrett eingerastet ist.



Der Haltegriff darf nach der Montage nicht mehr zu entfernen sein.

2. Entfernen Sie die Schrauben von den Füßen.
3. Befestigen Sie die Füße mit den Schrauben am Sitzbrett (Abb. 5).
4. Fixieren Sie die Füße mit den Stiften (Abb. 6).

Anbringen des Badewannenbretts an der Badewanne (Abb. 7)

1. Lösen Sie alle vier Füße ein wenig, indem Sie sie gegen den Uhrzeigersinn drehen.
2. Schieben Sie die Füße nach innen.
3. Setzen Sie das Badewannenbrett mit nach unten gerichteten Füßen auf die Badewanne auf.
4. Schieben Sie alle Füße gleichmäßig bis an die Innenkante der Badewanne.



WARNUNG!

- Stellen Sie sicher, dass die Beine des Badewannenbretts fest an der Innenseite der Badewanne montiert sind.

5. Schrauben Sie alle vier Füße wieder fest, indem Sie sie im Uhrzeigersinn bis zum Anschlag eindrehen.

Anwendung des Produkts



WARNUNG!

Verletzungsgefahr

- Prüfen Sie vor der Anwendung, ob das Brett stabil auf der Badewanne aufliegt.

1. Stellen Sie ein Bein in die Badewanne.
2. Setzen Sie sich langsam auf das Badewannenbrett.
3. Stellen Sie das zweite Bein in die Badewanne.



WARNUNG!

Verletzungsgefahr

- Bewegen Sie niemals das Badewannenbrett, während Sie darauf sitzen.

Instandhaltung

Wartung und regelmäßige Überprüfung

Für dieses Produkt ist keine Wartung erforderlich, wenn die oben aufgeführten Reinigungs- und Sicherheitshinweise beachtet werden.



WARNUNG!

- Reinigen Sie das Produkt vor der ersten Verwendung gründlich.
- Überprüfen Sie das Produkt vor jeder Verwendung auf Schäden und vergewissern Sie sich, dass es ordnungsgemäß zusammgebaut ist.

Reinigung und Desinfektion



WICHTIG!

- Alle verwendeten Reinigungs- und Desinfektionsmittel müssen wirksam und miteinander verträglich sein und müssen das Material schützen, das mit ihnen gereinigt wird. Weitere Informationen zur Dekontamination in medizinischen Umgebungen finden Sie in Ihrer lokalen Richtlinie zur Infektionsprävention (Internetseite des Robert Koch-Instituts www.rki.de.)
- Von Hand reinigen.
- Keine aggressiven Reinigungsmittel (pH-Wert unter 4,5 oder über 8,5) oder Scheuermittel verwenden.
- Max. Reinigungstemperatur 80 °C über max. 3 Minuten.



Das Produkt kann mithilfe von handelsüblichen Mitteln gereinigt und desinfiziert werden.

1. Desinfizieren Sie das Produkt, indem Sie alle direkt zugänglichen Oberflächen mit einem Desinfektionsmittel abwischen (das Produkt möglichst vor dem Desinfizieren in seine Einzelteile zerlegen).

Wiedereinsatz

Das Produkt ist für den wiederholten Gebrauch geeignet. Wie oft das Produkt eingesetzt werden kann, hängt von der Art der Verwendung ab. Reinigen und desinfizieren Sie das Produkt vor dem Wiedereinsatz gründlich, überprüfen Sie es auf Schäden und achten Sie auf seine korrekte Montage.

Entsorgung

Entsorgung und Recycling benutzter Produkte und Verpackungen müssen gemäß den geltenden Vorschriften erfolgen.

Materialien

Das Produkt besteht aus Polypropylen (PP).

Alle Komponenten des Produkts sind korrosionsbeständig und enthalten kein Naturkautschuklatex.

fr

Généralités

Remarque importante :

Ce manuel DOIT être remis à l'utilisateur du produit. AVANT d'utiliser ce produit, lisez ce manuel et conservez-le pour pouvoir vous y reporter.

Le présent manuel d'utilisation contient des informations importantes sur l'utilisation du produit. Pour garantir une utilisation en toute sécurité du produit, lisez attentivement le manuel d'utilisation et respectez les informations de sécurité.

Si vous avez des problèmes de vue, vous pouvez consulter le manuel d'utilisation sous forme de fichier PDF sur le site internet et l'agrandir à l'écran selon vos besoins. Si vous ne pouvez pas agrandir suffisamment le texte et les images, veuillez contacter le distributeur Invacare de votre pays. Les adresses sont indiquées au dos du présent manuel. Le cas échéant, nous vous fournirons un fichier PDF haute résolution du manuel d'utilisation.

Utilisation prévue

Ce produit est destiné à être utilisé comme une aide à la station assise dans les baignoires. Il s'adresse aux personnes dont la stabilité du buste est suffisante. Toute autre utilisation est interdite.

Température d'utilisation : de 10 à 40 °C

Contenu (Fig. 1)

Les composants suivants sont fournis à la livraison :

(A)	Planche de bain
(B)	Poignée
(C)	Pieds avec vis (4 x)
(D)	Bouchons (4 x)
(E)	Manuel d'utilisation

Conformité

La qualité revêt une importance capitale pour notre société ; tous les procédés sont basés sur la norme ISO 13485.

Le présent produit porte le marquage CE, en conformité avec la Directive relative aux dispositifs médicaux 93/42/CEE Classe 1.

Invacare s'efforce sans relâche de réduire au minimum l'impact de l'entreprise sur l'environnement, à l'échelle locale et à l'échelle mondiale. Nous n'utilisons que des matériaux et composants conformes au règlement REACH.

Pour obtenir de plus amples informations, veuillez contacter Invacare dans votre pays (adresses figurant au dos du présent manuel).

Garantie

Nous fournissons une garantie fabricant pour le produit, conformément à nos conditions générales de vente en vigueur dans les différents pays. Les réclamations au titre de la garantie ne peuvent être adressées qu'au fournisseur auprès duquel l'appareil a été obtenu.

Durée de vie

La durée de vie attendue de ce produit est de trois ans lorsqu'il est utilisé selon l'usage prévu et dans le respect des consignes de sécurité stipulées dans le présent manuel. La durée de vie effective peut varier en fonction de la fréquence et de l'intensité de l'utilisation.

Sécurité

Informations de sécurité



AVERTISSEMENT !

Risque de chute !

- Ne vous tenez pas debout sur ce produit.
- Ne l'utilisez pas comme escabeau ni aide au déplacement.



AVERTISSEMENT !

Risque de blessure !

- N'utilisez pas le produit s'il est défectueux.
- Ne procédez à aucune modification ou transformation non autorisées du produit.

Étiquettes et symboles figurant sur le produit (Fig. 2)

(A)	Ce produit est conforme à la Directive 93/42/CEE sur les dispositifs médicaux. La date de lancement de ce produit est indiquée dans la déclaration de conformité CE.
(B)	Date de fabrication
(C)	Numéro de lot
(D)	Poids maximal de l'utilisateur
(E)	Consultez le manuel d'utilisation
(F)	Désignation du produit
(G)	Adresse du fabricant



L'autocollant d'identification est apposé sur le dessous de la planche de bain.

Montage et utilisation

Montage du produit

La planche de bain convient aux baignoires dont la largeur intérieure est comprise entre 400 et 620 mm (Fig. 3).

1. Fixez la poignée à la planche de bain dans l'orientation correcte (Fig. 4).



AVERTISSEMENT !

- Assurez-vous que la poignée est complètement enclenchée dans la planche de bain.



Il n'est plus possible de retirer la poignée après le montage.

2. Retirez les vis des pieds.
3. Fixez les pieds à la planche de bain à l'aide des vis (Fig. 5).
4. Bloquez les pieds au moyen des bouchons (Fig. 6).

Installation de la planche de bain sur la baignoire (Fig. 7)

1. Desserrez légèrement les quatre pieds en les tournant dans le sens inverse des aiguilles d'une montre.
2. Faites glisser les pieds vers l'intérieur.
3. Installez la planche de bain en faisant en sorte que les pieds soient en contact avec les bords de la baignoire.
4. Faites glisser les pieds pour qu'ils soient tous à égale distance du bord intérieur de la baignoire.



AVERTISSEMENT !

– Assurez-vous que les pieds de la planche de bain soient en contact étroit avec la paroi interne de la baignoire.

5. Serrez les quatre pieds en les vissant dans le sens des aiguilles d'une montre jusqu'à la butée.

Utilisation du produit



AVERTISSEMENT !

Risque de blessure

– Avant utilisation, vérifiez que la planche est stable sur la baignoire.

1. Placez une jambe dans la baignoire.
2. Baissez-vous lentement pour vous asseoir sur la planche de bain.
3. Placez l'autre jambe dans la baignoire.



AVERTISSEMENT !

Risque de blessure

– Ne déplacez jamais la planche de bain lorsque vous êtes assis dessus.

Maintenance

Maintenance et inspection périodique

Aucune maintenance du produit n'est nécessaire si les consignes de sécurité et de nettoyage indiquées ci-dessus sont respectées.



AVERTISSEMENT !

– Avant la première utilisation, nettoyez soigneusement le produit.
– Avant chaque utilisation, assurez-vous que le produit n'est pas endommagé et qu'il est correctement assemblé.

Nettoyage et désinfection



IMPORTANT !

Tous les désinfectants et agents de nettoyage utilisés doivent être efficaces, compatibles entre eux et protéger les surfaces qu'ils sont censés nettoyer. Pour de plus amples informations sur la décontamination dans des environnements médicaux, veuillez vous reporter aux directives du National Institute for Clinical Excellence relatives à la prévention des infections www.nice.org.uk/CG139 et à votre réglementation locale de prévention des infections.
– Nettoyez le produit à la main.
– N'utilisez pas d'agents de nettoyage agressifs (pH inférieur à 4,5 ou supérieur à 8,5) ou abrasifs.
– Température de nettoyage maximale : 80 °C, pendant 3 minutes au maximum.



Ce produit peut être nettoyé et désinfecté au moyen de produits disponibles dans le commerce.

1. Il doit être désinfecté en essuyant toutes les surfaces généralement accessibles avec un désinfectant (le cas échéant, après son démontage).

Réutilisation

Ce produit peut être réutilisé. Le nombre d'utilisations dépend de la fréquence et de la manière dont le produit est utilisé. Avant de réutiliser le produit, nettoyez-le et désinfectez-le soigneusement, vérifiez que le produit ne présente pas de dommages et qu'il est correctement monté.

Mise au rebut

La mise au rebut et le recyclage des appareils usagés et de l'emballage doivent être conformes à la législation en vigueur.

Matériaux

Ce produit est constitué de polypropylène (PP).

Tous les composants du produit sont résistants à la corrosion et exempts de latex de caoutchouc naturel.

it

Generale

Nota importante:

Il presente manuale DEVE essere consegnato all'utilizzatore del prodotto. PRIMA di utilizzare il prodotto, leggere attentamente il presente manuale e conservarlo per poterlo consultare in futuro.

Il presente manuale d'uso contiene informazioni importanti sull'utilizzo del prodotto. Al fine di garantire la sicurezza di utilizzo del prodotto, leggere attentamente il manuale d'uso e seguire le istruzioni sulla sicurezza.

In caso di problemi di vista, è possibile visualizzare il manuale d'uso come file PDF su Internet e ingrandirlo sullo schermo secondo necessità. Se non si riescono a ingrandire a sufficienza i testi e la grafica, contattare il distributore Invacare nazionale. Per gli indirizzi, vedere il retro di questo manuale. Se necessario, provvederemo alla fornitura di un file PDF ad alta risoluzione del manuale d'uso.

Usò previsto

Il prodotto è destinato per essere utilizzato come ausilio per la seduta in vasche da bagno da parte di persone con una sufficiente stabilità del tronco. Qualsiasi altro uso è vietato.

Temperatura di esercizio: da 10 a 40 °C

Contenuto della fornitura (fig. 1)

I seguenti componenti sono compresi nella fornitura:

(A)	Piano seduta
(B)	Impugnatura
(C)	Piedi con viti (4 x)
(D)	Perni (4 x)
(E)	Manuale d'uso

Conformità

La qualità è di fondamentale importanza per la nostra azienda e tutti i processi sono basati sulla norma ISO 13485.

Il prodotto è dotato di marchio CE, in conformità alla Direttiva 93/42/CEE concernente i dispositivi medici della classe 1.

Invacare lavora costantemente per garantire che l'impatto ambientale dell'azienda a livello locale e globale sia ridotto al minimo. Garantiamo l'impiego di materiali e componenti esclusivamente conformi alla direttiva REACH.

Per ulteriori informazioni si prega di contattare la propria filiale Invacare nazionale (gli indirizzi sono riportati sul retro del presente manuale).

Garanzia

Offriamo una garanzia del produttore per il prodotto in conformità ai Termini e condizioni generali di vendita applicabili nei rispettivi paesi. La garanzia può essere fatta valere solo attraverso il fornitore presso il quale è stato acquistato il prodotto.

Durata

La durata prevista per questo prodotto è di tre anni, a condizione che sia utilizzato in conformità alle istruzioni per la sicurezza e per l'uso previsto, indicate nel presente manuale. La durata effettiva può variare a seconda della frequenza e dell'intensità d'uso.

Sicurezza

Informazioni per la sicurezza



ATTENZIONE! Pericolo di caduta!

- Non salire in piedi sul prodotto.
- Non utilizzare come ausilio per arrampicarsi o per il trasferimento.



ATTENZIONE! Pericolo di lesioni!

- Non utilizzare se difettoso.
- Non apportare alterazioni o modifiche non autorizzate al prodotto.

Etichette e simboli sul prodotto (fig. 2)

Ⓐ	Questo prodotto è conforme alla direttiva 93/42/CEE relativa ai dispositivi medici. La data di lancio del prodotto è indicata nella dichiarazione di conformità CE.
Ⓑ	Data di produzione
Ⓒ	Numero di lotto
Ⓓ	Peso max. utilizzatore
Ⓔ	Leggere il manuale d'uso
Ⓕ	Denominazione del prodotto
Ⓖ	Indirizzo del produttore



L'etichetta modello è attaccata sul lato inferiore della panca da vasca.

Configurazione e utilizzo

Montaggio del prodotto

La panca da vasca è idonea per vasche da bagno con una larghezza interna compresa tra 400 e 620 mm (fig. 3).

1. Fissare l'impugnatura al piano seduta con l'orientamento corretto (fig. 4).



ATTENZIONE!

- Assicurarsi che l'impugnatura sia inserita completamente nel piano seduta.



L'impugnatura non può essere rimossa dopo il montaggio.

2. Estrarre le viti dai piedi.
3. Fissare i piedi al piano seduta con le viti (fig. 5).
4. Bloccare i piedi con gli appositi perni (fig. 6).

Posizionamento della panca da vasca sulla vasca da bagno (fig. 7)

1. Allentare leggermente tutti e quattro i piedi ruotandoli in senso antiorario.
2. Far scorrere i piedi verso l'interno.
3. Posizionare la panca da vasca sulla vasca da bagno con i piedi rivolti verso il basso.
4. Far scorrere tutti i piedi in egual misura, fino a toccare il bordo interno della vasca da bagno.



ATTENZIONE!

- Assicurarsi che i piedi della panca da vasca siano a stretto contatto con la parete interna della vasca da bagno.

5. Fissare i quattro piedi avvitandoli in senso orario fino all'arresto.

Utilizzo del prodotto



ATTENZIONE!

Pericolo di lesioni

- Prima dell'uso, verificare che la panca da vasca sia poggiata in modo stabile sulla vasca da bagno.

1. Mettere una gamba nella vasca da bagno.
2. Sedersi lentamente sulla panca da vasca.
3. Portare l'altra gamba nella vasca da bagno.



ATTENZIONE!

Pericolo di lesioni

- Non spostare mai la panca da vasca mentre si è seduti su di essa.

Manutenzione

Manutenzione e controllo periodico

Il prodotto non richiede manutenzione, a condizione che siano rispettate le istruzioni di pulizia e di sicurezza descritte in precedenza.



ATTENZIONE!

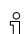
- Prima del primo utilizzo, pulire accuratamente il prodotto.
- Prima di ogni utilizzo, controllare che il prodotto non sia danneggiato e assicurarsi che sia ben assemblato.

Pulizia e disinfezione

! IMPORTANTE!

Tutti i prodotti detergenti e disinfettanti utilizzati devono essere efficaci, compatibili tra loro e devono proteggere i materiali sui quali vengono utilizzati durante la pulizia. Per ulteriori informazioni sulla decontaminazione in ambienti sanitari, si prega di fare riferimento alle linee guida in materia di controllo delle infezioni fornite dall'istituto inglese "National Institute for Clinical Excellence" (disponibili sul sito www.nice.org.uk/CG139) e ai protocolli locali di controllo delle infezioni.

- Pulire a mano.
- Non utilizzare prodotti detergenti aggressivi (valore del pH inferiore a 4,5 o superiore a 8,5) o abrasivi.
- Temperatura massima di pulizia 80 °C, massimo 3 minuti.

 Il prodotto può essere pulito e disinfettato con prodotti disponibili in commercio.

1. Disinfettare il prodotto strofinando tutte le superfici generalmente accessibili con un disinfettante (se possibile dopo aver smontato il prodotto).

Riutilizzo

Il prodotto può essere utilizzato più volte. Il numero di volte dipende dalla frequenza e dal modo in cui viene utilizzato il prodotto. Prima del riutilizzo, pulire e disinfettare accuratamente il prodotto, verificare che il prodotto non presenti danni e assicurarsi di eseguirne il corretto montaggio.

Smaltimento

Lo smaltimento e il riciclaggio dei dispositivi e degli imballaggi usati devono essere conformi alle normative di legge in vigore.

Materiali

Il prodotto è realizzato in polipropilene (PP).

Tutti i componenti del prodotto sono resistenti alla corrosione e non contengono lattice di gomma naturale.

Generalidades

es

Nota importante:

Este manual DEBE proporcionarse al usuario del producto. ANTES de utilizar este producto, lea este manual y consérvelo para futuras consultas.

Este manual del usuario contiene información importante sobre el producto. Para garantizar la seguridad cuando utilice el producto, lea detenidamente el manual del usuario y tenga en cuenta la información sobre seguridad.

Si tiene problemas de vista, puede consultar el manual del usuario en formato PDF, que se encuentra en Internet, y aumentar su tamaño en pantalla tanto como sea necesario. Si no puede aumentar lo suficiente el tamaño del texto y de los gráficos, póngase en contacto con el distribuidor de Invacare® de su país. Las direcciones se encuentran en la última página de este manual. En caso de ser necesario, le proporcionaremos un fichero PDF de alta resolución con el manual del usuario.

Uso previsto

El producto está pensado únicamente como ayuda para sentarse en bañeras para personas con suficiente estabilidad en el torso. Se prohíbe cualquier otro uso.

Temperatura de funcionamiento: 10 – 40 °C

Contenido de la entrega (Fig.1)

Los siguientes componentes se incluyen con la entrega:

Ⓐ	Tabla de asiento
Ⓑ	Asa
Ⓒ	Patas con tornillos (4 x)
Ⓓ	Pasadores (4 x)
Ⓔ	Manual del usuario

Cumplimiento

La calidad es muy importante para nuestra empresa; todos los procesos se basan en la norma ISO 13485.

Este producto lleva la marca CE correspondiente, en cumplimiento con la Directiva sobre dispositivos médicos 93/42/CEE Clase 1.

Invacare trabaja continuamente para garantizar que se reduzca al mínimo el impacto medioambiental de la empresa, tanto a nivel local como global. Solo utilizamos materiales y componentes que cumplen con las directivas REACH.

Para obtener más información, póngase en contacto con Invacare en su país (las direcciones de contacto se incluyen en la contraportada de este manual).

Garantía

Ofrecemos la garantía del fabricante del producto conforme a nuestras Condiciones generales y Condiciones comerciales en los distintos países. Las reclamaciones relativas a la garantía solo pueden efectuarse a través del distribuidor en el que se adquirió el producto.

Vida útil

La vida útil prevista para este producto es de tres años, siempre y cuando se utilice de conformidad con las instrucciones de seguridad y se respete el uso previsto, tal y como se indica en el presente manual. La vida útil real puede variar en función de la frecuencia y la intensidad del uso.

Seguridad

Información sobre seguridad



¡ADVERTENCIA! Riesgo de caída

- No se ponga de pie sobre este producto.
- No lo utilice como ayuda para subirse o trasladarse a otro sitio.




¡ADVERTENCIA! Riesgo de lesiones

- No utilice el producto si está defectuoso.
- No realice modificaciones ni alteraciones no autorizadas en el producto.

Etiquetas y símbolos en el producto (Fig. 2)

Ⓐ	Este producto cumple con la Directiva 93/42/EEC relativa a dispositivos médicos. La fecha de lanzamiento de este producto figura en la declaración de conformidad CE.
Ⓑ	Fecha de fabricación
Ⓒ	Número de lote
Ⓓ	Peso del usuario máximo
Ⓔ	Lea el manual del usuario
Ⓕ	Nombre del producto
Ⓖ	Dirección del fabricante


 La etiqueta de identificación está fijada en la parte inferior de la tabla de bañera.


Instalación y uso

Montaje del producto

La tabla de bañera es adecuada para bañeras con una anchura interior de 400 a 620 mm (Fig. 3).

1. Acople el asa a la tabla de asiento con la orientación correcta (Fig. 4).


 **¡ADVERTENCIA!**
– Asegúrese de que el asa encaja totalmente en la tabla de asiento.

 El asa no se puede quitar una vez montada.

2. Retire los tornillos de las patas.
3. Acople las patas con los tornillos a la tabla de asiento (Fig. 5).
4. Asegure las patas con los pasadores (Fig. 6).


Colocación de la tabla de bañera en la bañera (Fig. 7)

1. Afloje ligeramente las cuatro patas girándolas a la izquierda.
2. Deslice las patas hacia dentro.
3. Coloque la tabla de bañera con las patas hacia abajo en la bañera.
4. Deslice las patas uniformemente respecto al borde interior de la bañera.

 **¡ADVERTENCIA!**
– Asegúrese de que las patas de la tabla de bañera están apoyadas contra las paredes interiores de la bañera.

5. Apriete las cuatro patas girándolas hacia la derecha hasta alcanzar el tope.

Uso del producto

 **¡ADVERTENCIA!**
Riesgo de lesiones
– Antes de su uso, asegúrese de que la tabla permanece estable sobre la bañera.

1. Meta una pierna en la bañera.
2. Siéntese lentamente sobre la tabla de bañera.
3. Meta la otra pierna en la bañera.



¡ADVERTENCIA!

Riesgo de lesiones

- No mueva nunca la tabla de bañera mientras esté sentado sobre ella.

Mantenimiento

Mantenimiento y revisión periódica

Si se respetan las instrucciones de limpieza y de seguridad, el producto no precisa ningún mantenimiento.



¡ADVERTENCIA!

- Antes de utilizarlo por primera vez, limpie a fondo el producto.
- Antes de cada uso, compruebe que el producto no esté dañado y asegúrese de que esté montado de forma segura.

Limpieza y desinfección



¡IMPORTANTE!

Todos los productos de limpieza y desinfectantes empleados deben ser eficaces, compatibles entre sí y deben proteger los materiales que van a limpiar. Para obtener más información sobre la descontaminación en entornos sanitarios, consulte las directrices de "The National Institute for Clinical Excellence" sobre el control de infecciones en www.nice.org.uk/CG139, así como la política local de control de infecciones.

- Limpie el producto a mano.
- No utilice ningún agente de limpieza agresivo (valor de pH por debajo de 4,5 o por encima de 8,5) ni abrasivo.
- Temperatura de limpieza máxima 80 °C, durante 3 minutos como máximo.



El producto puede limpiarse y desinfectarse con productos disponibles comercialmente.

1. Desinfecte el producto limpiando todas las superficies accesibles con desinfectante (después de desmontarlo, si es posible).

Reutilización

El producto se puede reutilizar. El número de veces que se puede reutilizar depende de la frecuencia y del modo en que se haya utilizado el producto. Antes de volver a utilizarlo, limpie y desinfecte el producto a fondo, compruebe si presenta daños y asegúrese de que se monta correctamente.

Eliminación

La eliminación y reciclaje de los dispositivos utilizados y de los embalajes deben cumplir con la normativa legal aplicable.

Materiales

El producto está fabricado de polipropileno (PP).

Todos los componentes del producto son resistentes a la corrosión y no contienen látex de caucho natural.

pt

Geral

Nota importante:

Este manual TEM de ser facultado ao utilizador do produto. ANTES de utilizar este produto, leia o manual e guarde-o para referência futura.

Este Manual de Utilização contém informações importantes sobre a utilização do produto. Para garantir a segurança durante a utilização do produto, leia atentamente o Manual de Utilização e siga as informações de segurança.

Se tiver limitações ao nível da visão, pode consultar o manual de utilização na Internet (facultado em formato de ficheiro PDF) e ampliá-lo no ecrã à medida das suas necessidades. Se não conseguir ampliar o texto e os gráficos de forma suficiente, contacte o distribuidor da Invacare no seu país. Para obter as moradas, consulte a contracapa deste manual. Se necessário, podemos facultar um ficheiro PDF de alta resolução do manual de utilização.

Utilização prevista

O produto destina-se a ser utilizado como auxiliar de assento para banheiras por pessoas com estabilidade suficiente do tronco. Qualquer outra utilização está interdita.

Temperatura de funcionamento: 10 – 40 °C

Material incluído na entrega (Fig. 1)

Os seguintes componentes são incluídos na entrega:

(A)	Placa de assento
(B)	Manípulo
(C)	Pés com parafusos (4)
(D)	Pinos (4)
(E)	Manual de utilização

Conformidade

A qualidade tem uma importância capital para a nossa empresa; todos os processos seguem a norma ISO 13485.

Este produto apresenta a marca CE, em conformidade com a Diretiva dos Dispositivos Médicos 93/42/CEE de Classe 1.

A Invacare tem empreendido um esforço contínuo para reduzir ao mínimo o impacto local e global da empresa no ambiente. Apenas utilizamos materiais e componentes que cumprem a diretiva REACH.

Para obter mais informações, contacte a Invacare no seu país (as moradas são indicadas na contracapa deste manual).

Garantia

Facultamos uma garantia de fabrico para o produto, em conformidade com os nossos Termos e Condições Gerais de Compra nos respectivos países. As reclamações de garantia só podem ser realizadas através do fornecedor ao qual o aparelho foi adquirido.

Vida útil

A vida útil prevista para este produto é de três anos, quando o mesmo é utilizado em conformidade com as instruções de segurança e utilização prevista indicadas neste manual. A vida útil efectiva pode variar de acordo com a frequência e intensidade de utilização.

Segurança

Informações de segurança



ADVERTÊNCIA! Risco de queda!

- Não se coloque de pé em cima deste produto.
- Não o utilize como auxiliar de escalada ou transferência.



ADVERTÊNCIA! Risco de lesão!

- Não o utilize se apresentar defeitos.
- Não faça quaisquer modificações nem alterações não autorizadas ao produto.

Rótulos e símbolos no produto (Fig. 2)

(A)	Este produto está em conformidade com a Diretiva 93/42/CEE sobre dispositivos médicos. A data de lançamento deste produto é indicada na declaração de conformidade CE.
(B)	Data de fabrico
(C)	Número de lote
(D)	Peso máximo do utilizador
(E)	Ler o manual de utilização
(F)	Designação do produto
(G)	Morada do fabricante



A placa de características encontra-se fixada por baixo da prancha de banheira.

Configuração e utilização

Montar o produto

A prancha de banheira é adequada para banheiras com uma largura interior de 400 – 620 mm (Fig. 3).

1. Prenda o manípulo à placa de assento na orientação correcta (Fig. 4).



ADVERTÊNCIA!

- Certifique-se de que o manípulo encaixa completamente na placa de assento.



Após a montagem já não é possível remover o manípulo de novo.

2. Retire os parafusos dos pés.
3. Prenda os pés com os parafusos à placa de assento (Fig. 5).
4. Fixe os pés nos pinos (Fig. 6).

Colocar a prancha de banheira na banheira (Fig. 7)

1. Desaperte ligeiramente os quatro pés rodando-os no sentido contrário aos dos ponteiros do relógio.
2. Faça deslizar os pés para dentro.
3. Coloque a prancha de banheira na banheira com os pés voltados para baixo.
4. Faça deslizar os quatro pés uniformemente para a extremidade interior da banheira.



ADVERTÊNCIA!

- Certifique-se de que as pernas da prancha de banheira ficam instaladas junto à parede interior da banheira.

5. Aperte os quatro pés aparafusando-os no sentido dos ponteiros do relógio até pararem.

Utilizar o produto



ADVERTÊNCIA! Risco de lesão

- Antes de utilizar, verifique se a placa se encontra estável sob a banheira.

1. Coloque uma perna na banheira.
2. Sente-se lentamente na prancha de banheira.
3. Coloque a outra perna na banheira.

**ADVERTÊNCIA!****Risco de lesão**

- Nunca desloque a prancha de banheira enquanto estiver sentado na mesma.

Manutenção

Manutenção e inspeção periódica

O produto não requer manutenção, desde que as instruções de limpeza e segurança descritas acima sejam cumpridas.

**ADVERTÊNCIA!**

- Antes da primeira utilização, limpe o produto cuidadosamente.
- Antes de cada utilização, verifique o produto, procurando sinais de danos e assegurando que está montado de forma segura.

Limpeza e desinfecção

**IMPORTANTE!**

Todos os produtos de limpeza e desinfetantes utilizados devem ser eficazes, compatíveis entre si e passíveis de proteger os materiais aos quais são aplicados para limpeza. Para obter mais informações sobre a descontaminação em ambientes de cuidados de saúde, consulte as directrizes sobre controlo de infeções do "National Institute for Clinical Excellence" (www.nice.org.uk/CG139) e as normas de controlo de infeções locais.

- Limpe à mão.
- Não utilize produtos de limpeza agressivos (valor de pH inferior a 4,5 ou superior a 8,5) ou abrasivos.
- Temperatura máxima de limpeza de 80 °C, durante um máximo de 3 minutos.



O produto pode ser limpo e desinfetado utilizando detergentes disponíveis comercialmente.

1. Desinfete o produto limpando com desinfetante todas as superfícies de acesso comum (se possível, desmontando primeiro o produto).

Reutilização

O produto é adequado a uma utilização repetida. O número de vezes que pode ser utilizado depende da frequência e forma de utilização do produto. Antes de reutilizar, limpe e desinfete completamente o produto, verifique se o produto apresenta danos e certifique-se de que está corretamente montado.

Eliminação

A eliminação e reciclagem de dispositivos usados, bem como a embalagem, deverão estar em conformidade com os regulamentos legais aplicáveis.

Materiais

O produto é feito de polipropileno (PP).

Todos os componentes do produto são resistentes à corrosão e não contêm látex de borracha natural.

Algemeen

Belangrijke opmerking:

deze handleiding MOET aan de gebruiker van het product worden gegeven. Lees deze gebruiksaanwijzing VOORDAT u dit product gebruikt en bewaar de gebruiksaanwijzing voor toekomstig gebruik.

Deze gebruiksaanwijzing bevat belangrijke informatie over het gebruik van het product. Lees de gebruiksaanwijzing aandachtig door en volg de veiligheidsinformatie op om zeker te zijn van een veilig gebruik van het product.

Voor mensen met een visuele handicap is er op internet een PDF-versie van de gebruiksaanwijzing beschikbaar op internet, die indien nodig op het scherm kan worden vergroot. Kunt u de tekst en afbeeldingen niet voldoende vergroten, neem dan contact op met de Invacare-distributeur van uw land. Adressen vindt u op de laatste pagina van deze handleiding. Indien nodig kunnen we u voorzien van een PDF-versie van de gebruiksaanwijzing in een hoge resolutie.

Bedoeld gebruik

Het product mag uitsluitend worden gebruikt als een zithulpmiddel voor badkuipen voor personen die voldoende controle hebben over het bovenlichaam. Elk ander gebruik is verboden.

Bedieningstemperatuur: 10 – 40 °C

Geleverde onderdelen (afb. 1)

De volgende hoofdonderdelen worden geleverd:

(A)	Zitvoorziening
(B)	Handgreep
(C)	Poten met schroeven (4 x)
(D)	Pennen (4 x)
(E)	Gebruikershandleiding

Naleving

Kwaliteit is van het grootste belang voor ons bedrijf. Daarom zijn al onze processen gebaseerd op ISO-standaard 13485.

Dit product is voorzien van het CE-merk, conform Richtlijn 93/42/EEG betreffende medische hulpmiddelen, klasse 1.

Invacare werkt er continu aan om ervoor te zorgen dat het effect van het bedrijf op het milieu, zowel lokaal als internationaal, zo veel mogelijk wordt beperkt. Wij maken uitsluitend gebruik van materialen en onderdelen die voldoen aan de REACH-richtlijnen.

Neem voor meer informatie contact op met Invacare in uw land (zie de achterzijde van deze handleiding voor de adressen).

Garantie

Wij bieden voor dit product een fabrieksgarantie in overeenstemming met onze Algemene Voorwaarden in de respectievelijke landen. Garantieclaims kunnen alleen worden ingediend via de dealer bij wie u het apparaat hebt gekocht.

Levensduur

Bij gebruik in overeenstemming met de veiligheidsinstructies en voor het beoogde doel volgens deze handleiding is de verwachte levensduur van dit product drie jaar. De effectieve levensduur kan variëren afhankelijk van de gebruiksfrequentie en -intensiteit.

Veiligheid

Veiligheidsinformatie

**WAARSCHUWING!****Risico op vallen!**

- Ga niet op dit product staan.
- Niet als klim- of verplaatshulpmiddel gebruiken.

**WAARSCHUWING!****Risico op lichamelijk letsel!**

- Niet gebruiken bij defecten.
- Voer geen niet-geautoriseerde wijzigingen of aanpassingen uit op het product.

Labels en symbolen op het product (afb. 2)

Ⓐ	Dit product voldoet aan richtlijn 93/42/EEG betreffende medische hulpmiddelen. De introductiedatum van dit product staat vermeld in de CE-conformiteitsverklaring.
Ⓑ	Fabricagedatum
Ⓒ	Serienummer
Ⓓ	Maximaal gebruikersgewicht
Ⓔ	Lees de gebruiksaanwijzing
Ⓕ	Productaanduiding
Ⓖ	Adres van de fabrikant



Het typeplaatje is aan de onderzijde van de badplank bevestigd.

Montage en gebruik

Montage van het product

De badplank is geschikt voor badkuipen met een binnenbreedte van 400 – 620 mm (afb. 3).

1. Bevestig de handgreep in de juiste richting aan de zitvoorziening (afb. 4).

**WAARSCHUWING!**

- Controleer of de handgreep volledig in de zitvoorziening is vastgeklikt.



De handgreep kan na montage niet meer worden verwijderd.

2. Verwijder de schroeven van de poten.
3. Bevestig de poten met de schroeven aan de zitvoorziening (afb. 5).
4. Zet de poten vast met de pennen (afb. 6).

De badplank op de badkuip plaatsen (afb. 7)

1. Draai alle vier poten een beetje los door ze tegen de klok in te draaien.
2. Schuif de poten naar binnen.
3. Plaats de badplank op de badkuip met de poten naar beneden.
4. Schuif alle poten evenveel naar de binnenrand van de badkuip.

**WAARSCHUWING!**

- Zorg dat de poten van de badplank stevig tegen de binnenkant van de badkuip zijn gemonteerd.

5. Draai alle vier poten stevig vast door ze in de richting van de klok vast te schroeven tot ze niet verder kunnen.

Gebruik van het product

**WAARSCHUWING!****Kans op lichamelijk letsel**

- Voordat u de badplank gebruikt, moet u controleren of deze stabiel op de badkuip ligt.

1. Plaats één been in de badkuip.
2. Ga langzaam op de badplank zitten.
3. Plaats het andere been in de badkuip.

**WAARSCHUWING!****Kans op lichamelijk letsel**

- Verplaats de badplank nooit terwijl u erop zit.

Onderhoud

Onderhoud en periodieke inspectie

Als de bovenstaande instructies voor schoonmaak en veiligheid in acht worden genomen, heeft het product geen onderhoud nodig.

**WAARSCHUWING!**

- Vóór het eerste gebruik moet het product grondig worden gereinigd.
- Controleer het product vóór elk gebruik op schade en controleer of het stevig is gemonteerd.

Schoonmaken en desinfecteren

**BELANGRIJK!**

Alle gebruikte reinigings- en desinfecteringsmiddelen moeten effectief zijn, met elkaar gecombineerd kunnen worden en de te reinigen materialen beschermen. Raadpleeg voor meer informatie over goede hygiëne en desinfectie (in de intramurale gezondheidszorg) de Nederlandse Vereniging van Zeepfabrikanten (NVZ) (www.nvz.nl).

- Schoonmaken met de hand.
- Gebruik geen agressieve (pH-waarde lager dan 4,5 of hoger dan 8,5), schurende of bijtende schoonmaakmiddelen.
- Max. reinigingstemperatuur is 80 °C gedurende maximaal 3 minuten.



Het product kan worden schoongemaakt en gedesinfecteerd met behulp van commercieel verkrijgbare middelen.

1. Desinfecteer het product door alle algemeen toegankelijke oppervlakken af te nemen met een desinfecteermiddel (indien mogelijk na demontage van het product).

Hergebruik

Het product is geschikt voor hergebruik. Hoe vaak het product kan worden hergebruikt, hangt af van de frequentie waarmee en manier waarop het product wordt gebruikt. Voordat u het product opnieuw gebruikt, moet u het grondig schoonmaken en ontsmetten, het product op beschadigingen controleren en controleren of het goed is bevestigd.

Afvoer

De afvoer en recycling van gebruikte toestellen en verpakkingsmaterialen moet plaatsvinden volgens de geldende regelgeving.

Materialen

Het product is gemaakt van polypropyleen (PP).

Alle onderdelen van het product zijn roestbestendig en bevatten geen natuurrubberlatex.

SV

Allmänt

Viktig anmärkning:

Den här bruksanvisningen MÅSTE ges till brukaren. INNAN du använder produkten ska du läsa den här bruksanvisningen och spara den för framtida behov.

Den här bruksanvisningen innehåller viktig information om produktens användning. Läs igenom bruksanvisningen noga och följ säkerhetsinformationen för att försäkra dig om att du använder produkten på ett säkert sätt.

Du som har nedsatt syn kan se bruksanvisningen som PDF-fil på Internet där du kan förstora texten på skärmen efter behov. Kontakta ditt lands Invacare-distributör om du inte kan förstora text och bild tillräckligt. Information om adresser finns på baksidan av den här bruksanvisningen. Vid behov kan vi förse dig med en högupplöst version av bruksanvisningen som PDF-fil.

Avsedd användning

Produkten är avsedd som ett sitthjälpmedel i badkar för personer med tillräcklig bröstorgansstabilitet. All annan användning är förbjuden.

Drifttemperatur: 10–40 °C

Ingår i leveransen (bild 1)

Följande delar ingår i leveransen:

Ⓐ	Sittbräda
Ⓑ	Handtag
Ⓒ	Fötter med skruvar (4 st.)
Ⓓ	Låssprintar (4 st.)
Ⓔ	Bruksanvisning

Överensstämmelse

Kvalitet är alltid av yttersta vikt för vårt företag, och alla processer bygger på standarden ISO 13485.

Den här produkten är CE-märkt i enlighet med direktiv 93/42/EEG om medicintekniska produkter av klass 1.

Invacare arbetar ständigt för att se till att företaget påverkar lokal och global miljö så lite som möjligt. Vi använder endast material och komponenter som följer REACH-direktivet.

Om du vill ha mer information kan du kontakta Invacare i ditt land (adresser finns på baksidan av den här bruksanvisningen).

Garanti

Vi tillhandahåller en tillverkargaranti för produkten i enlighet med våra allmänna affärsvillkor i respektive land. Garantianspråk kan endast göras genom den leverantör som tillhandahöll produkten.

Produktlivslängd

Produktens förväntade livslängd är tre år om den används i enlighet med de säkerhetsinstruktioner och den avsedda användning som anges i den här bruksanvisningen. Den faktiska livslängden kan variera beroende på hur mycket och hur intensivt produkten används.

Säkerhet

Säkerhetsinformation



WARNING!

Risk för att ramla!

- Stå inte på produkten.
- Använd inte produkten som pall för att nå upp eller för att förflytta dig.



WARNING!

Risk för personskador!

- Använd inte produkten om den är defekt.
- Utför inga obehöriga ändringar eller modifieringar på produkten.

Etiketter och symboler på produkten (bild 2)

Ⓐ	Den här produkten uppfyller kraven i direktiv 93/42/EEG om medicintekniska produkter. Lanseringsdatum för produkten anges i CE-försäkran om överensstämmelse.
Ⓑ	Tillverkningsdatum
Ⓒ	Lotnummer
Ⓓ	Brukarens maxvikt
Ⓔ	Läs bruksanvisningen
Ⓕ	Produktbeteckning
Ⓖ	Tillverkarens adress



Serienumeretiketten sitter på badbrädans undersida.

Installation och användning

Montera produkten

Badbräden passar badkar med en innerbred på 400–620 mm (bild 3).

1. Sätt fast handtaget i sittbrädan i rätt riktning (bild 4).



WARNING!

- Se till att handtaget har klickat på plats ordentligt i sittbrädan.



Handtaget går inte att ta bort efter montering.

2. Ta bort skruvarna från fötterna.
3. Sätt fast fötterna med skruvarna på sittbrädan (bild 5).
4. Säkra fötterna med låssprintarna (bild 6).

Placera badbrädan på badkaret (bild 7)

1. Lossa alla fyra fötter något genom att vrida dem moturs.
2. Skjut fötterna inåt.
3. Placera badbrädan med fötterna nedåt på badkaret.
4. Skjut alla fötter lika mycket till den inre kanten av badkaret.



WARNING!

- Se till att badbrädans ben monteras tätt mot badkarets innerkant.

5. Fäst alla fyra fötter genom att skruva dem medurs så långt det går.

Använda produkten



VARNING!

Risk för personskador

- Innan du använder badbrädan ska du kontrollera att den ligger stadigt på badkaret.

1. Ställ dig med ena benet i badkaret.
2. Sätt dig långsamt ned på badbrädan.
3. Flytta in det andra benet i badkaret.



VARNING!

Risk för personskador

- Flytta aldrig på badbrädan när du sitter på den.

Underhåll

Underhåll och regelbunden kontroll

Produkten är underhållsfri, förutsatt att rengörings- och säkerhetsinstruksjonerna ovan följs.



VARNING!

- Innan produkten används första gången ska den rengöras noggrant.
- Före varje användningstillfälle ska du kontrollera produkten beträffande eventuella skador och säkerställa att den är korrekt monterad.

Rengöring och desinfektion



VIKTIGT!

Alla rengöringsmedel och desinfektionsmedel som används måste vara effektiva, kompatibla med varandra och måste skydda de material de är avsedda att rengöra. Ytterligare information om dekontaminering i vårdmiljö finns i riktlinjerna från The National Institute for Clinical Excellence om hur man förhindrar smittspridning på www.nice.org.uk/CG139 samt i den lokala smittskyddspolicyn.

- Rengör för hand.
- Använd inte starka eller frätande rengöringsmedel (pH-värde under 4,5 eller över 8,5).
- Max. rengöringstemperatur 80 °C, i högst 3 minuter.



Produkten kan rengöras och desinficeras med vanliga rengöringsmedel.

1. Desinficera produkten genom att torka av alla åtkomliga ytor med desinfektionsmedlet (efter att produkten har monterats isär, om möjligt).

Återanvändning

Produkten kan återanvändas. Hur många gånger produkten kan användas beror på hur ofta den används och på vilket sätt. Innan produkten återanvänds ska du rengöra och desinficera den noga. Kontrollera om produkten har några skador och se till att den är korrekt monterad.

Kassering

Kassering och återvinning av använda produkter och förpackningar måste ske i enlighet med gällande tillämplig lagstiftning.

Material

Produkten är tillverkad av polypropylen (PP).

Alla produktkomponenter är korrosionsbeständiga och innehåller inte naturgummilæx.

Generell informasjon

Viktig:

Denne bruksanvisningen MÅ bli gitt til brukeren av produktet. FØR du bruker produktet, les manualen og ta vare på den for fremtidig referanse.

Bruksanvisningen inneholder viktig informasjon om bruk av produktet. Les bruksanvisningen nøye – spesielt sikkerhetsinstruksjonene – slik at produktet brukes på en sikker måte.

Hvis du har dårlig syn kan du se bruksanvisningen som PDF på internett og forstørre den etter behov. Hvis du ikke får forstørret teksten og grafikken bra nok, vennligst kontakt Invacare-distributøren i ditt land. For adresser, se baksiden av bruksanvisningen. Vi vil gi deg en PDF-fil med ekstra høy oppløsning hvis det trengs.

Tiltenkt bruk

Produktet er beregnet for bruk av personer med tilstrekkelig stabilitet i overkroppen som et hjelpemiddel til å sitte i badekaret. All annen bruk er forbudt.

Brukstemperatur: 10–40 °C

Leveringsinnhold (fig. 1)

Produktet leveres med følgende deler:

(A)	Seteplate
(B)	Håndtak
(C)	Føtter med skruer (4 x)
(D)	Pinner (4 x)
(E)	Bruksanvisning

Samsvar

Kvalitet er det viktigste for vårt selskap; alle prosesser er basert på ISO 13485-standaren.

Dette produktet er CE-merket i samsvar med EU-direktivet 93/42/EØF om medisinsk utstyr, klasse 1.

Invacare jobber stadig mot å forsikre om at selskapets påvirkning på miljøet, både lokalt og globalt, reduseres så lite som mulig. Vi bruker kun materialer og komponenter som er i samsvar med REACH-forskriftene.

For mer informasjon, vennligst kontakt Invacare i ditt land (for adresser, se baksiden av manualen).

Garanti

Vi tilbyr en produsentgaranti for produktet i samsvar med våre generelle forretningsvilkår i det aktuelle landet. Garantikrav kan bare rettes gjennom den aktuelle leverandøren av produktet.

Levetid

Forventet levetid for dette produktet er tre år når det brukes i samsvar med anvisningene i denne bruksanvisningen om sikkerhet og bruksområde. Den faktiske levetiden varierer etter brukshyppighet og intensitet.

Sikkerhet

Sikkerhetsinformasjon



ADVARSEL!

Fare for å falle!

- Stå ikke på dette produktet.
- Må ikke brukes som klatre- eller transporthjelpemiddel.



ADVARSEL!

Fare for personskade!

- Bruk ikke produktet hvis det er skadet.
- Utfør ikke noen endringer på produktet uten tillatelse.

Merking og symboler på produktet (fig. 2)

Ⓐ	Dette produktet er i samsvar med EU-direktivet 93/42/EØF om medisinsk utstyr. Lanseringsdatoen for dette produktet er oppgitt i CE-samsvarserklæringen.
Ⓑ	Produksjonsdato
Ⓒ	Lotnummer
Ⓓ	Maksimal brukervekt
Ⓔ	Les bruksanvisningen
Ⓕ	Produktnavn
Ⓖ	Produsentens adresse



Identifikasjonsmerket er festet på undersiden av badebrettet.

Oppsett og bruk

Montere produktet

Badekarbrett passer til badekar med innvendig bredde 400–620 mm (fig. 3).

1. Fest håndtaket til seteplaten i riktig retning (fig. 4).



ADVARSEL!

- Kontroller at håndtaket sitter ordentlig i seteplaten.



Håndtaket kan ikke fjernes når det først er montert.

2. Ta av skruene fra føttene.
3. Fest føttene med skruene til seteplaten (fig. 5).
4. Fest føttene med pinnene (fig. 6).

Plassere badekarbrett på badekaret (fig. 7).

1. Løsne alle de fire føttene ved å vri dem mot klokken.
2. Skyv føttene innover.
3. Plasser badekarbrett med føttene ned på badekaret.
4. Skyv alle føttene likt til innerkanten på badekaret.



ADVARSEL!

- Påse at bena på badekarbrett sitter forsvarlig på innsiden av badekaret.

5. Fest alle de fire føttene ved å vri dem med klokken så langt det går.

Bruk av produktet



ADVARSEL!

Skaderisiko

- Før bruk, sjekk at badekarbrettet ligger stabilt på karet.

1. Sett ett ben i karet.
2. Sett deg sakte ned på badekarbrettet.
3. Flytt det andre benet til karet.



ADVARSEL!

Skaderisiko

- Flytt aldri på badekarbrettet mens du sitter på det.

Vedlikehold

Vedlikehold og regelmessig kontroll

Produktet er vedlikeholdsfritt hvis anvisningene for rengjøring og sikkerhet beskrevet ovenfor overholdes.



ADVARSEL!

- Rengjør produktet grundig før det brukes første gang.
- Før hver gangs bruk: Kontroller at produktet er uten skader, og at alle deler er festet slik de skal.

Rengjøring og desinfeksjon



VIKTIG!

- Alle rengjørings- og desinfeksjonsmidler må være av god kvalitet og kompatible med hverandre. I tillegg må de beskytte materialene de skal rengjøre. Når det gjelder kontakttid og konsentrasjon kan du se listen over desinfeksjonsmidler som er utgitt av Statens legemiddelverk (<https://legemiddelverket.no/bivirkninger-og-sikkerhet/rad-til-helsepersonell/bruk-av-desinfeksjonsmidler>).
- Rengjør for hånd.
 - Bruk ikke sterke (pH-verdi under 4,5 eller over 8,5) eller slipende rengjøringsmidler.
 - Maks. rengjøringstemperatur er 80 °C i maks. 3 minutter.



Produktet kan rengjøres og desinfiseres ved hjelp av kommersielt tilgjengelige rengjørings- og desinfeksjonsmidler.

1. Desinfiser produktet ved å tørke over alle tilgjengelig overflater med et desinfeksjonsmiddel (fortrinnsvis etter at produktet har blitt demontert).

Gjenbruk

Produktet er egnet for gjenbruk. Hvor mange ganger produktet kan brukes, avhenger av hvor ofte og hvordan produktet har vært brukt. Før gjenbruk skal produktet rengjøres og desinfiseres nøye, kontrolleres for skader og festes riktig.

Avfallshåndtering

Avhending og gjenvinning av brukt utstyr og emballasje må skje i samsvar med gjeldende forskrifter.

Materialer

Produktet er laget av polypropylen (PP).

Alle produktkomponentene er rustmotstandige, og inneholder ikke lateks av naturgummi.

Generelt

Vigtig note:

Denne manual SKAL overdrages til brugeren af produktet. Læs denne manual, INDEN produktet tages i brug, og gem den til fremtidig brug.

Denne brugsanvisning indeholder vigtige anvisninger om brug af produktet. For at vi kan garantere sikkerheden ved brug af produktet, skal brugsanvisningen læses omhyggeligt, og sikkerhedsoplysningerne skal følges.

Hvis du har nedsat syn, kan du få vist brugsanvisningen som PDF-fil på internettet og forstørre den på skærmen efter behov. Hvis du ikke kan forstørre teksten og billederne tilstrækkeligt, kan du kontakte Invacare-distributøren for dit land. Se bagsiden på denne manual for adresser. Vi kan om nødvendigt sende dig en PDF-fil af brugsanvisningen i høj opløsning.

Tiltænkt anvendelse

Produktet er beregnet som sæde til badekar til personer med en tilstrækkeligt stabil torso. Enhver anden brug er forbudt.

Driftstemperatur: 10 – 40 °C

Leveringsomfang (fig. 1)

Følgende komponenter medfølger ved levering:

Ⓐ	Sædeplade
Ⓑ	Håndtag
Ⓒ	Fødder med skruer (4 x)
Ⓓ	Stifter (4 x)
Ⓔ	Brugsanvisning

Overensstemmelse

Kvalitet er af største vigtighed for vores virksomhed. Alle processer er baseret på ISO 13485-standarden.

Dette produkt er CE-mærket i overensstemmelse med direktivet om medicinsk udstyr 93/42/EØF klasse 1.

Invacare arbejder løbende på at sikre, at virksomhedens påvirkning af miljøet, lokalt og globalt, reduceres til et minimum. Vi anvender udelukkende materialer og komponenter, der overholder REACH-direktivet.

Kontakt Invacare i dit land for at få yderligere oplysninger (se bagsiden på denne brugsanvisning for adresser).

Garanti

Vi yder en producentgaranti på produktet i overensstemmelse med vores almindelige forretningsbetingelser og vilkår i de respektive lande. Der kan kun rejses garantikrav igennem den forhandler, som produktet er købt hos.

Servicelevetid

Den forventede servicelevetid på dette produkt er tre år, når det anvendes i overensstemmelse med sikkerhedsanvisningerne og den tiltænkte brug, der fremgår af denne vejledning. Den effektive servicelevetid kan variere afhængigt af hyppighed og intensitet af brugen.

Sikkerhed

Sikkerhedsoplysninger



ADVARSEL!

Faldrisiko!

- Træd ikke op på produktet.
- Brug det ikke som hjælpemiddel til opstigning eller til at komme fra et sted til et andet.



ADVARSEL!

Skaderisiko!

- Produktet må ikke anvendes, hvis det er defekt.
- Foretag ikke uautoriserede ændringer af produktet.

Mærkater og symboler på produktet (fig. 2)

Ⓐ	Dette produkt overholder EU-direktivet 93/42/EØF om medicinsk udstyr. Lanceringsdatoen for dette produkt fremgår af CE-overensstemmelseserklæringen.
Ⓑ	Fremstillingsdato
Ⓒ	Partinummer
Ⓓ	Maks. brugervægt
Ⓔ	Læs brugsanvisning
Ⓕ	Produktbetegnelse
Ⓖ	Producentadresse



Produktmærket sidder på undersiden af badebrættet.

Klargøring og brug

Samling af produktet

Badesædet passer til badekar med en indvendig bredde på 400 – 620 mm (fig. 3).

1. Fastgør håndtaget til badesædet i den korrekte retning (fig. 4).



ADVARSEL!

- Sørg for, at håndtaget går i indgreb i badesædet.



Håndtaget kan ikke afmonteres efter samling.

2. Fjern skruerne fra fødderne.
3. Fastgør fødderne til badesædet med skruerne (fig. 5).
4. Lås fødderne med stifterne (fig. 6).

Sådan placeres badesædet på badekarret (fig. 7)

1. Løsn alle fire fødder en smule ved at dreje dem mod uret.
2. Skub fødderne indad.
3. Placer badesædet på badekarret med fødderne pegende nedad.
4. Skub alle fødder ligeligt ind mod badekarrets indvendige kant.



ADVARSEL!

- Sørg for, at badesædets ben sidder godt fast på badekarrets indervæg.

5. Fastgør alle fire fødder ved at dreje dem med uret, indtil de stopper.

Brug af produktet



ADVARSEL!

Risiko for personskade

- Tjek før brug at brættet ligger stabilt på badekarret.

1. Sæt et ben i badekarret.
2. Sæt dig langsomt ned på brættet.
3. Sæt det andet ben ind i badekarret.



ADVARSEL!

Risiko for personskade

- Flyt aldrig brættet medens du sidder på det.

Vedligeholdelse

Vedligeholdelse og periodisk eftersyn

Produktet er vedligeholdelsesfrit, hvis ovenstående rengørings- og sikkerhedsvejledning følges.



ADVARSEL!

- Rens produktet grundigt, inden det tages i brug første gang.
- Efterse produktet for skader og for at sikre, at det er forsvarligt monteret, før hver gang det tages i brug.

Rengøring og desinfektion



VIGTIGT!

De anvendte rengørings- og desinfektionsmidler skal være effektive og kunne anvendes sammen, og de må ikke angribe de materialer, der rengøres. Læs mere om forurening i sundhedsmiljøer i retningslinjerne om infektionskontrol fra "The National Institute for Clinical Excellence" på www.nice.org.uk/CG139 samt de lokale retningslinjer for infektionskontrol.

- Rengør med håndkraft.
- Brug ikke aggressive (pH-værdi under 4,5 eller over 8,5) eller slibende rengøringsmidler.
- Maks. rengøringsstemperatur 80 °C i maks. 3 minutter.



Produktet kan rengøres og desinficeres med almindeligt tilgængelige rengøringsmidler.

1. Produktet desinficeres ved at aftørre alle generelt tilgængelige overflader med desinficerende middel (hvis det er muligt, bør produktet adskilles først).

Gentagen brug

Produktet er egnet til gentagen brug. Hvor mange gange det kan bruges, afhænger af, hvor ofte og på hvilken måde produktet anvendes. Før det genbruges skal produktet rengøres og desinficeres grundigt, tjekkes for skader og korrekt montering skal sikres.

Bortskaffelse

Bortskaffelse og genbrug af brugte apparater og emballage skal ske i overensstemmelse med gældende lovgivning.

Materialer

Produktet er fremstillet af Polypropylen (PP).

Alle produktkomponenter er korrosionsbestandige og indeholder ikke naturgummilatex.

Yleistä

Tärkeä huomautus:

Tämä opas ON ANNETTAVA tuotteen käyttäjille. ENNEN tuotteen käyttämistä lue tämä käyttöopas ja säästä se tulevaa käyttöä varten.

Tässä käyttöoppaassa on tärkeää tietoa tuotteen käytöstä. Lue käyttöopas huolellisesti läpi ja noudata turvallisuustietoja taatakseen turvallisuuden tuotetta käytettäessä.

Jos sinulla on huono näkö, voit lukea käyttöoppaan avaamalla sen verkossa PDF-tiedostona ja suurentamalla opasta näytössä riittävän suureksi. Jos tekstin ja kuvien suurentaminen ei riitä, ota yhteyttä oman maasi Invacare-jakelijaan. Osoitteet ovat tämän oppaan takasivulla. Tarvittaessa sinulle voidaan toimittaa käyttöoppaan PDF-tiedostosta resoluutioltaan tarkempi versio.

Käyttötarkoitus

Tuote on tarkoitettu käytettäväksi ainoastaan kylpyammeissa istumisen apuvälineenä ihmisillä, joiden ylävartalo on riittävän vakaa. Kaikki muu käyttö on kielletty.

Käyttölämpötila: 10–40 °C

Toimituksen sisältö (kuva 1)

Toimitukseen sisältyvät seuraavat osat:

(A)	Kylpylevy
(B)	Kahva
(C)	Jalat, joissa on ruuvit (4x)
(D)	Turvatapit (4x)
(E)	Käyttöopas

Yhteensopivuus

Laatu on yrityksellemme äärimmäisen tärkeää, ja kaikki prosessimme perustuvat ISO 13485 -standardiin.

Tässä tuotteessa on CE-merkki lääkintälaitteita koskevan direktiivin 93/42/ETY luokan 1 vaatimusten mukaisesti.

Invacare kehittää jatkuvasti toimintaansa, jotta yhtiön ympäristövaikutukset minimoitaisiin niin paikallisesti kuin maailmanlaajuisestikin. Käytämme vain REACH-järjestelmän mukaisia materiaaleja ja osia.

Lisätietoja saat paikallisesta Invacaren toimistosta (katso osoitteet tämän oppaan takasivulta).

Takuu

Annamme valmistajan takuun tuotteelle yleisten liiketoimintaehtojemme mukaisesti vastaavissa maissa. Takuuvaatimuksia voi tehdä vain sen myyjän kautta, jolta laite ostettiin.

Käyttöikä

Tämän tuotteen odotettavissa oleva käyttöikä on kolme vuotta, kun sitä käytetään tässä oppaassa ilmoitettujen turvaohjeiden ja käyttötarkoituksen mukaan. Todellinen käyttöikä voi vaihdella sen mukaan, miten usein ja voimakkaasti tuotetta käytetään.

Turvallisuus

Turvallisuustiedot

**VAROITUS!**
Putoamisvaara!

- Älä seiso tämän tuotteen päällä.
- Älä käytä kiipeämisen tai siirron apuna.

**VAROITUS!**
Loukkaantumisvaara!

- Viallista tuotetta ei saa käyttää.
- Tuotteeseen ei saa tehdä mitään luvattomia muutoksia.

Tuotteen tietokilpi ja symbolit (kuva 2)

Ⓐ	Tämä tuote täyttää lääkintälaitteita koskevan direktiivin 93/42/ETY vaatimukset. Tämän tuotteen julkaisupäivämäärä on mainittu CE-vaatimustenmukaisuusvakuutuksessa.
Ⓑ	Valmistuspäivä
Ⓒ	Eränumero
Ⓓ	Käyttäjän enimmäispaino
Ⓔ	Lue käyttöopas
Ⓕ	Tuotteen nimi
Ⓖ	Valmistajan osoite



Tietokilpi on kylpylevyn alapuolella.

Asennus ja käyttö

Tuotteen kokoaminen

Kylpylevy sopii käytettäväksi kylpyammeissa, joiden sisäleveys on 400–620 mm (kuva 3).

1. Kiinnitä kahva istuinlevyyn oikeassa suunnassa (kuva 4).

**VAROITUS!**

- Varmista, että kahva on kiinnitetty istuinlevyyn kunnolla.



Kahvaa ei voi irrottaa enää kokoamisen jälkeen.

2. Poista jalkojen ruuvit.
3. Kiinnitä jalat istuinlevyyn ruuveilla (kuva 5).
4. Viimeistele jalkojen kiinnitys turvatapeilla (kuva 6).

Kylpylevyn asettaminen kylpyammeeseen (kuva 7)

1. Löysää kaikkia neljää jalkaa hieman kiertämällä niitä vastapäivään.
2. Liu'uta jalkoja sisäänpäin.
3. Aseta kylpylevy kylpyammeeseen jalat alaspäin.
4. Liu'uta kaikki jalat tasaisesti kylpyammeen sisäreunaa vasten.

**VAROITUS!**

- Varmista, että kylpylevyn jalat ovat tiukasti kylpyammeen sisäreunaa vasten.

5. Kiinnitä kaikki neljä jalkaa kiertämällä niitä myötäpäivään, kunnes niitä ei voi kiertää kireämmälle.

Tuotteen käyttäminen

**VAROITUS!****Loukkaantumisvaara**

- Varmista ennen käyttöä, että levy on kiinnitetty kylpyammeeseen vakaasti.

1. Aseta toinen jalka kylpyammeeseen.
2. Istu varovasti kylpylevyn päälle.
3. Aseta toinenkin jalka kylpyammeeseen.

**VAROITUS!****Loukkaantumisvaara**

- Älä koskaan siirrä kylpylevyä, kun istut sen päällä.

Huolto

Huolto ja määräaikaistarkastus

Tuotetta ei tarvitse huoltaa, kunhan edellä annettuja puhdistus- ja turvallisuusohjeita noudatetaan.

**VAROITUS!**

- Tuote on puhdistettava perusteellisesti ennen ensimmäistä käyttöä.
- Tarkista tuote ennen jokaista käyttöä vaurioiden varalta ja varmista, että se on koottu turvallisesti.

Puhdistus ja desinfiointi

**TÄRKEÄÄ!**

Kaikkien käytettyjen puhdistusaineiden ja desinfiointiaineiden täytyy olla tehokkaita, yhteensopivia toistensa kanssa ja niiden täytyy suojata materiaaleja, joita niillä puhdistetaan. Lisätietoja dekontaminaatiosta terveydenhuoltoympäristöissä saat NICE (The National Institute for Clinical Excellence) -instituutin ohjeista infektioiden hallinnasta osoitteesta www.nice.org.uk/CG139 ja paikallisista infektioidenhallintaohjeista

- Puhdista tuote käsin.
- Älä käytä syövyttäviä (pH-arvo alle 4,5 tai yli 8,5) tai hankaavia puhdistusaineita.
- Enimmäispuhdistuslämpötila on 80 °C korkeintaan 3 minuutin aikana.



Tuote voidaan puhdistaa ja desinfioida kaupallisesti saatavilla puhdistusaineilla.

1. Desinfioidu tuote pyyhkimällä kaikki helppopääsyiset pinnat desinfiointiaineella (tuotteen kokoamisen jälkeen, mikäli mahdollista).

Uudelleenkäyttö

Tätä tuotetta voi käyttää uudelleen. Käyttökertojen määrään vaikuttavat tuotteen käytön tiheys ja tapa. Puhdista ja desinfioidu tuote huolellisesti ennen uudelleenkäyttöä, tarkista tuotteen kunto ja varmista kunnollinen kiinnitys.

Hävittäminen

Käytetyt laitteet ja pakkausmateriaalit on hävitettävä ja kierrätettävä sovellettavien säädösten mukaisesti.

Materiaalit

Tämä tuote on valmistettu polypropyleeni (PP).

Kaikki tuotteen osat ovat korroosionkestäviä eivätkä sisällä luonnonkumilateksia.

Vispārīga informācija

Svarīga piezīme.

Šī rokasgrāmata JĀIZSNIEDZ izstrādājuma lietotājam. Izlasiet rokasgrāmatu PIRMS izstrādājuma lietošanas un saglabāiet to, lai izmantotu vēlāk.

Šajā lietotāja rokasgrāmatā ir ietverta svarīga informācija par izstrādājuma lietošanu. Lai garantētu drošību izstrādājuma lietošanas laikā, uzmanīgi izlasiet lietotāja rokasgrāmatu un ņemiet vērā informāciju par drošību.

Ja jums ir redzes traucējumi, varat skatīt lietotāja rokasgrāmatu PDF faila formātā internetā un pēc nepieciešamības palielināt ekrānā redzamo saturu. Ja nevarat pietiekamā mērā palielināt tekstu un grafiskos elementus, sazinieties ar savas valsts "Invacare" izplatītāju. Adreses skatiet šīs rokasgrāmatas pēdējā lappusē. Ja tas būs nepieciešams, mēs jums nodrošināsim lietotāja rokasgrāmatu augstas izšķirtspējas PDF faila formātā.

Paredzētā lietošana

Šo izstrādājumu paredzēts lietot kā sēdēšanas palīgīdzekli vannās cilvēkiem ar pietiekamu ķermeņa stabilitāti. Jebkāda cita veida lietošana ir aizliegta.

Ekspluatācijas temperatūra: 10–40 °C

Komplekta saturs (1. attēls)

Komplektācijā ietilpst tālāk minētās sastāvdaļas.

Ⓐ	Sēdekļa plāksne
Ⓑ	Rokturis
Ⓒ	Sēdekļa kājas ar skrūvēm (4 x)
Ⓓ	Tapas (4 x)
Ⓔ	Lietotāja rokasgrāmata

Atbilstība

Kvalitāte mūsu uzņēmumam ir īpaši svarīga; visi procesi balstās uz standartu ISO 13485.

Šim izstrādājumam ir CE marķējums saskaņā ar ES Direktīvu 93/42/EEK par 1. klases medicīnas ierīcēm.

Uzņēmums "Invacare" nepārtraukti tiecas panākt, ka uzņēmuma ietekme uz vidi ir samazināta līdz minimumam gan vietējā, gan pasaules mērogā. Mēs izmantojam tikai tādus materiālus un sastāvdaļas, kas atbilst Regulai par ķīmikāliju reģistrēšanu, vērtēšanu, licencēšanu un ierobežošanu (REACH).

Lai saņemtu vairāk informācijas, lūdzu, sazinieties ar "Invacare" biroju jūsu valstī (skatiet adreses šīs rokasgrāmatas pēdējā lappusē).

Garantija

Mēs sniedzam ražotāja garantiju izstrādājumam saskaņā ar mūsu uzņēmējdarbības vispārējiem noteikumiem un nosacījumiem, kas ir spēkā attiecīgajās valstīs. Garantijas prasības var izvirzīt tikai ar tā pakalpojumu sniedzēja starpniecību, no kura ieguvāt izstrādājumu.

Darbmūžs

Ja šis izstrādājums tiek lietots atbilstoši šajā rokasgrāmatā sniegtajiem drošības norādījumiem un pareizas lietošanas nosacījumiem, tā paredzamais darbmūžs ir trīs gadi. Faktiskais izstrādājuma darbmūžs var atšķirties atkarībā no lietošanas biežuma un intensitātes.

Drošība

Informācija par drošību



BRĪDINĀJUMS!

Kritiena risks!

- Nestāviet uz šī izstrādājuma.
- Neizmantojiet to kā pārvietošanās palīgīdzekli.



BRĪDINĀJUMS!

Pastāv traumu gūšanas risks.

- Nelietojiet izstrādājumu, ja tas ir bojāts.
- Neveiciet nekādas neatļautas izstrādājuma izmaiņas vai modifikācijas.

Izstrādājuma uzlīmes un simboli (2. attēls)

Ⓐ	Izstrādājums atbilst ES Direktīvai 93/42/EEK par medicīnas ierīcēm. Šī izstrādājuma izlaišanas datums ir norādīts CE atbilstības deklarācijā.
Ⓑ	Ražošanas datums
Ⓒ	Partijas numurs
Ⓓ	Maksimālais lietotāja svars
Ⓔ	Skatīt lietotāja rokasgrāmatu
Ⓕ	Izstrādājuma apzīmējums
Ⓖ	Ražotāja adrese



Identifikācijas uzlīme ir piestiprināta vannas sēdekļa apakšpusē.

Uzstādīšana un lietošana

Izstrādājuma montāža

Vannas sēdekļi ir piemēroti vannām, kuru iekšējais platums ir 400–620 mm (3. attēls).

1. Piestipriniet rokturi vannas sēdeklim pareizā pozīcijā (4. attēls).



BRĪDINĀJUMS!

- Pārļiecinieties, ka rokturis ir pilnībā nostiprināts sēdekļa plāksnē.



Pēc montāžas rokturi vairs nevar noņemt.

2. Izņemiet skrūves no sēdekļa kājām.
3. Piestipriniet kājas sēdekļa plāksnei ar komplektācijā iekļautajām skrūvēm (5. attēls).
4. Nostipriniet sēdekļa kājas ar tapām (6. attēls).

Vannas sēdekļa novietošana uz vannas (7. attēls)

1. Atskrūvējiet nedaudz vaļīgāk visas četras sēdekļa kājas, pagriežot tās pretēji pulksteņrādītāju virzienam.
2. Pabīdiet sēdekļa kājas uz iekšpusi.
3. Novietojiet vannas sēdekli uz vannas, kājām esot pavērstām uz leju.
4. Pabīdiet visas sēdekļa kājas vienādi līdz vannas iekšējām malām.



BRĪDINĀJUMS!

- Pārļiecinieties, ka vannas sēdekļa kājas cieši pieguļ vannas iekšējām sienām.

5. Nostipriniet visas četras sēdekļa kājas, pagriežot tās līdz galam pulksteņrādītāju virzienā.

Izstrādājuma lietošana



BRĪDINĀJUMS!

Traumu gūšanas risks

– Pirms lietošanas pārbaudiet, vai vannas sēdeklis ir stabili nostiprināts uz vannas.

1. Ielieciet vienu kāju vannā.
2. Lēnām apsēdieties uz vannas sēdekļa.
3. Ielieciet vannā otru kāju.



BRĪDINĀJUMS!

Traumu gūšanas risks

– Nekādā gadījumā nekustiniet vannas sēdekli, kamēr sēžat uz tā.

Apkope

Apkope un periodiska pārbaude

Ja tiek ievēroti šīs rokasgrāmatas tīrīšanas un drošības norādījumi, izstrādājumam nav nepieciešama apkope.



BRĪDINĀJUMS!

– Pirms pirmās lietošanas reizes pilnībā notīriet izstrādājumu.
– Pirms katras lietošanas reizes pārbaudiet, vai nav radušies bojājumi un vai izstrādājuma savienojuma vietas ir droši nostiprinātas.

Tīrīšana un dezinfekcija



SVARĪGI!

Visiem tīrīšanas un dezinfekcijas līdzekļiem jābūt iedarbīgiem, saderīgiem un jāaizsargā izstrādājumi, kuru tīrīšanai tie ir paredzēti. Lai iegūtu vairāk informācijas par veselības aprūpes vides atsārņošanu, skatiet Veselības un klīniskās izcilības valsts institūta (The National Institute for Clinical Excellence) vadlīnijas par infekciju kontroli tīmekļa vietnē www.nice.org.uk/CG139 un vietējo infekciju kontroles politiku.

- Tīriet ar rokām.
- Neizmantojiet agresīvus (pH vērtība ir zemāka par 4,5 vai augstāka par 8,5) vai abrazīvus tīrīšanas līdzekļus.
- Maksimālā tīrīšanas temperatūra ir 80 °C, tīrot ne vairāk kā 3 minūtes.



Izstrādājumu var tīrīt un dezinficēt, izmantojot tirdzniecībā pieejamos līdzekļus.

1. Dezinficējiet izstrādājumu ar dezinfekcijas līdzekli, noslaukot visas pieejamās virsmas (ja iespējams, pēc izstrādājuma demontāžas).

Atkārtota lietošana

Šo izstrādājumu var izmantot atkārtoti. Lietošanas reižu skaits ir atkarīgs no lietošanas biežuma un veida. Pirms atkārtotas lietošanas pilnībā notīriet un dezinficējiet izstrādājumu, pārbaudiet, vai izstrādājumam nav radušies bojājumi, un pārliedziniet, ka tas ir pareizi uzstādīts.

Utilizācija

Lietotas ierīces un iepakojums jāutilizē saskaņā ar vietējiem spēkā esošajiem normatīvajiem aktiem.

Materiāli

Izstrādājums ir izgatavots no polipropilēna (PP).

Visas izstrādājuma sastāvdaļas ir izturīgas pret koroziju un nesatur dabiskās gumijas lateksu.

Bendroji informācija

Svarbi pastaba.

Šī vadovā BŪTINA duoti gaminio naudotojui. PRIEŠ naudodami šį gaminį, perskaitykite šį vadovą ir jį pasilikite – jo gali prireikti ateityje.

Šiame naudotojo vadove pateikiama svarbi informacija apie gaminio naudojimą. Kad gaminio naudojimas būtų saugus, atidžiai perskaitykite naudotojo vadovą ir vadovaukitės saugos informacija.

Jeigu esate silpnaregis, galite susirasti šio naudotojo vadovo PDF failą internete ir pasididinti tekstą ekrane tiek, kiek reikia. Jeigu teksto ir paveikslėlių nepavyksta pakankamai padidinti, prašome kreiptis į „Invacare“ platintoją savo šalyje. Adresus žr. šio vadovo galiniame viršelyje. Prireikus parūpinsime jums didelės skiriamosios gebos naudotojo vadovo PDF failą.

Paskirtis

Gaminys yra skirtas naudoti kaip pagalbinė sėdėjimo vonioje priemonė žmonėms, kurie gali pakankamai stabiliai laikyti liemenį. Naudoti kitiems tikslams draudžiama.

Darbinė temperatūra: 10–40 °C

Tiekiami elementai (1 pav.)

Toliau nurodomi komponentai pateikiami pristatant.

(A)	Sėdimoji lenta
(B)	Rankena
(C)	Kojelės su varžtais (4 vnt.)
(D)	Kaiščiai (4 vnt.)
(E)	Naudotojo vadovas

Atitiktis

Kokybė nepaprastai svarbi mūsų įmonei; visi procesai vykdomi pagal standartą ISO 13485.

Šis gaminys yra pažymėtas CE ženklų ir atitinka Medicinos prietaisų direktyvos 93/42/EEB 1 klasės reikalavimus.

„Invacare“ nuolat dirba siekdama užtikrinti, kad lokalus ir globalus bendrovės poveikis aplinkai būtų minimalus. Naudojame tik REACH direktyvą atitinkančias medžiagas ir komponentus.

Jei reikia daugiau informacijos, susisiekite su „Invacare“ atstovais savo šalyje (adresus rasite ant šio vadovo nugarėlės).

Garantija

Šiam gaminiui suteikiame gamintojo garantiją pagal įmonės bendrąsias taisykles ir sąlygas atitinkamose šalyse. Garantijos įsipareigojimai gali būti vykdomi tik naudojantis tiekėjo, iš kurio buvo gautos prietaisai, paslaugomis.

Eksplotacijos trukmė

Numatyta šio gaminio naudojimo trukmė yra treji metai, kai naudojama laikantis šiame vadove nurodytų saugos instrukcijų ir pagal paskirtį. Eksploatacijos trukmė priklauso nuo naudojimo dažnumo ir intensyvumo.

Sauga

Saugos informacija



DĖMESIO!

Pavojus nukristi!

- Nestovėkite ant šio gaminio.
- Nenaudokite kaip pasilypėjimo ar perkėlimo pagalbinės priemonės.



DĖMESIO!

Susižalojimo pavojus!

- Nenaudokite, jei gaminys sugadintas.
- Neatlikite jokių neleistinų gaminio pakeitimų ar modifikacijų.

Ant gaminio esančios etiketės ir simboliai (2 pav.)

Ⓐ	Šis gaminys atitinka direktyvą 93/42/EEB dėl medicinos prietaisų. Gaminio pateikimo rinkai data nurodyta CE atitikties deklaracijoje.
Ⓑ	Pagaminimo data
Ⓒ	Partijos numeris
Ⓓ	Maksimalus naudotojo svoris
Ⓔ	Skaitykite naudotojo vadovą
Ⓕ	Gaminio modelis
Ⓖ	Gamintojo adresas

Identifikacinė etiketė yra vonios lentos apačioje.

Sąranka ir naudojimas

Gaminio surinkimas

Vonios lenta tinka vonioms, kurių vidinis plotis yra 400–620 mm (3 pav.).

1. Prijunkite rankeną prie sėdimosios lentos tinkamoje padėtyje (4 pav.).



DĖMESIO!

- Įsitinkite, kad rankena sėdimosioje lentoje užfiksuota iki galo.

Sumontavus rankenos išimti nebegalima.

2. Išimkite varžtus iš kojelių.
3. Prisukite kojeles varžtais prie sėdimosios lentos (5 pav.).
4. Kaiščiais pritvirtinkite kojeles (6 pav.).

Vonios lentos tvirtinimas prie vonios (7 pav.)

1. Šiek tiek atlaisvinkite visas keturias kojeles, sukdami jas prieš laikrodžio rodyklę.
2. Kojeles statykite taip, kad jos būtų vidinėje pusėje.
3. Padėkite vonios lentą ant vonios kojelių žemyn.
4. Įstatykite visas kojeles vienodai vidinėje vonios pusėje.



DĖMESIO!

- Įsitinkite, kad vonios lentos kojelės gerai pritvirtintos prie vidinės vonios sienos.

5. Pritvirtinkite visas keturias kojeles, sukdami jas pagal laikrodžio rodyklę tol, kol sustos.

Gaminio naudojimas



DĖMESIO!

Pavojus susižaloti

- Prieš naudodami patikrinkite, ar lenta stabiliai pritvirtinta prie vonios.

1. Įkelkite vieną koją į vonią.
2. Lėtai atsisėskite ant vonios lentos.
3. Įkelkite kitą koją į vonią.



DĖMESIO!

Pavojus susižaloti

- Niekada nejudinkite vonios lentos, kai ant jos sėdite.

Techninė priežiūra

Techninė priežiūra ir periodinė apžiūra

Gaminio prižiūrėti nereikia, jei laikomasi šiame naudotojo vadove nurodytų valymo ir saugos instrukcijų.



DĖMESIO!

- Prieš naudodami pirmą kartą, kruopščiai išvalykite gaminį.
- Prieš kiekvieną naudojimą patikrinkite, ar gaminys nepažeistas ir patikimai surinktas.

Valymas ir dezinfekavimas



SVARBI INFORMACIJA!

Visos naudojamos valymo ir dezinfekavimo priemonės turi būti veiksmingos, suderinamos viena su kita ir nekenkti valomoms medžiagoms. Jei reikia daugiau informacijos apie dezinfekavimą sveikatos priežiūros aplinkoje, vadovaukitės „National Institute for Health and Clinical Excellence“ (Nacionalinio sveikatos ir klinikinės kompetencijos instituto) infekcijų kontrolės nurodymais, pateiktais svetainėje www.nice.org.uk/CG139, ir vietine infekcijų kontrolės politika.

- Valykite rankomis.
- Nenaudokite jokių agresyvių medžiagų (kurių pH vertė mažesnė nei 4,5 arba didesnė nei 8,5) arba abrazyvinių valiklių.
- Maks. valymo temperatūra: 80 °C ne daugiau nei 3 minutes.



Gaminys gali būti valomas ir dezinfekuojamas naudojant parduotuvėse parduodamas priemones.

1. Dezinfekuokite gaminį nuvalydami visus pasiekiamus paviršius dezinfekantu (jei įmanoma, prieš tai gaminį išardykite).

Pakartotinis naudojimas

Gaminys gali būti naudojamas pakartotinai. Gaminio eksploatavimo trukmė priklauso nuo naudojimo dažnumo ir pobūdžio. Prieš naudodami pakartotinai, kruopščiai nuvalykite ir dezinfekuokite gaminį, patikrinkite, ar jis nepažeistas, ir įsitinkite, kad sumontuotas tinkamai.

Išmetimas

Senus įrenginius ir pakuotę reikia išmesti bei perdirbti laikantis taikomų vietinių teisinių normų.

Medžiagos

Šis gaminys pagamintas iš polipropileno (PP).

Všeobecně

Důležitá poznámka:

Tento návod MUSÍ být předán uživateli výrobku. PŘED zahájením používání tohoto výrobku si tento návod přečtěte a uschovejte si jej pro případ, že jej budete v budoucnu potřebovat.

V této uživatelské příručce naleznete důležité informace o správném použití výrobku. Pečlivě si tuto uživatelskou příručku přečtěte a dodržujte veškeré bezpečnostní informace, aby byla při používání tohoto výrobku zajištěna bezpečnost.

Pokud je pro vás text špatně čitelný nebo obrázky nejsou zřetelné, můžete si uživatelskou příručku zobrazit ve formátu PDF na webových stránkách a zvětšit si ji na obrazovce dostatečně zvětšit, kontaktujte distributora výrobků Invacare pro vaši zemi. Kontaktní adresy jsou uvedeny na konci dokumentu. V případě potřeby vám poskytneme uživatelskou příručku ve formátu PDF ve vysokém rozlišení.

Účel použití

Tento výrobek je určen k použití jako sedací pomůcka do vany pro osoby s dostatečnou stabilitou trupu. Jakýkoli jiný způsob použití je zakázán.

Provozní teplota: 10 až 40 °C

Obsah dodávky (obr. 1)

Součástí dodávky jsou následující součásti:

Ⓐ	Deska se sedačkou
Ⓑ	Rukojeť
Ⓒ	Nožky se šrouby (4x)
Ⓓ	Kolíčky (4x)
Ⓔ	Návod k použití

Soulad s předpisy

Kvalita je pro naši společnost velice důležitá – všechny procesy proto podléhají certifikaci ISO 13485.

Tento výrobek nese označení CE v souladu se směrnicí 93/42/EHS o zdravotnických prostředcích třídy 1.

Společnost Invacare se neustále snaží snižovat svůj dopad na životní prostředí – lokálně i globálně. Používáme pouze materiály a součásti, které odpovídají požadavkům směrnice REACH.

Další informace získáte od zástupce společnosti Invacare ve vaší zemi (adresy jsou uvedeny na poslední straně tohoto návodu).

Záruka

Poskytujeme záruku výrobce na výrobek v souladu s našimi všeobecnými obchodními podmínkami platnými v jednotlivých zemích. Záruční reklamace lze uplatňovat pouze prostřednictvím poskytovatele, od něhož bylo zařízení zakoupeno.

Životnost

Je-li výrobek používán v souladu s bezpečnostními nařízeními a pro zamýšlený účel, jak je uvedeno v tomto návodu, jeho očekávaná životnost jsou tři roky. Reálná životnost se však může lišit v závislosti na četnosti a intenzitě používání.

Bezpečnost

Bezpečnostní informace



VAROVÁNÍ!

Nebezpečí pádu!

- Na tento výrobek nestoupejte.
- Výrobek nepoužívejte místo žebříku ani jako pomůcku k přepravě.



VAROVÁNÍ!

Nebezpečí úrazu!

- Výrobek nepoužívejte, je-li poškozen.
- Neprovádějte neschválené změny ani úpravy výrobku.

Štítky a symboly na výrobku (obr. 2)

Ⓐ	Tento výrobek vyhovuje požadavkům směrnice 93/42/EHS o zdravotnických prostředcích. Datum uvedení tohoto výrobku na trh je uvedeno v prohlášení o shodě CE.
Ⓑ	Datum výroby
Ⓒ	Číslo šarže
Ⓓ	Maximální hmotnost uživatele
Ⓔ	Přečtěte si uživatelskou příručku
Ⓕ	Určení výrobku
Ⓖ	Adresa výrobce



Identifikační štítek se nachází na spodní straně vanové desky.

Sestavení a použití

Sestavení výrobku

Vanová deska je vhodná pro vany s vnitřní šířkou 400 až 620 mm (obr. 3).

1. Připojte k desce se sedačkou rukojeť v správné orientaci (obr. 4).



VAROVÁNÍ!

- Ujistěte se, že je rukojeť zcela připojena k desce se sedačkou.



Rukojeť po sestavení již nelze odpojit.

2. Odstraňte šrouby z nožek.
3. Připojte nožky se šrouby k desce se sedačkou (obr. 5).
4. Zajistěte nožky pomocí kolíčku (obr. 6).

Uložení vanové desky do vany (obr. 7)

1. Lehce uvolněte všechny čtyři nožky otáčením proti směru hodinových ručiček.
2. Posuňte nožky dovnitř.
3. Uložte vanovou desku do vany nožkami směrem dolů.
4. Posuňte všechny nožky stejně k vnitřnímu okraji vany.



VAROVÁNÍ!

- Ujistěte se, že jsou nožky vanové desky pevně připojeny k vnitřní stěně vany.

5. Našroubujte všechny čtyři nožky ve směru hodinových ručiček a utáhněte je až na doraz.

Použití výrobku



VAROVÁNÍ! Nebezpečí úrazu

– Před použitím se ujistěte, že deska leží ve vaně stabilně.

1. Vložte jednu nohu do vany.
2. Pomalu se posaďte na vanovou desku.
3. Vložte do vany druhou nohu.



VAROVÁNÍ! Nebezpečí úrazu

– Nikdy nepohybujte vanovou deskou, když na ní sedíte.

Údržba

Údržba a pravidelná kontrola

Údržba výrobku není nutná za předpokladu, že jsou dodržovány pokyny k čištění a zajištění bezpečnosti uvedené v této příručce.



VAROVÁNÍ!

– Před prvním použitím výrobek pečlivě vyčistěte.
– Před každým použitím výrobek zkontrolujte, abyste odhalili případné poškození, a ujistěte se, že je bezpečně sestaven.

Čištění a dezinfekce



DŮLEŽITÉ!

Všechny používané čisticí a dezinfekční prostředky spolu musejí být kompatibilní a musejí chránit materiály, které čistí. Další informace o dekontaminaci ve zdravotnickém prostředí naleznete v pokynech organizace National Institute for Clinical Excellence pro prevenci šíření infekcí na adrese www.nice.org.uk/CG139 a v místních nařízeních pro kontrolu šíření infekcí.

- Čištění provádějte ručně.
- Nepoužívejte žádné agresivní (pH nižší než 4,5 nebo vyšší než 8,5) ani abrazivní čisticí prostředky.
- Maximální teplota při čištění: 80 °C po dobu max. 3 minut.



Výrobek lze čistit a dezinfikovat pomocí komerčně dostupných čisticích prostředků.

1. Dezinfekčním prostředkem otřete všechny přístupné povrchy (pokud je to možné, nejprve výrobek rozmontujte).

Opakované použití

Tento výrobek je vhodný k opakovanému použití. Maximální počet použití výrobku závisí na četnosti jeho používání a na způsobu, jakým se výrobek používá. Před opakovaným použitím je nutné výrobek pečlivě vyčistit a vydezinfikovat. Také ověřte, že není poškozen a že je správně namontován.

Likvidace

Likvidace a recyklace použitých výrobků a obalových materiálů musí být prováděna v souladu s platnými místními právními předpisy.

Materiály

Výrobek je vyroben z polypropylenu (PP).

Všechny součásti výrobku jsou odolné vůči korozi a neobsahují přírodní gumový latex.

Opće informacije

Važna napomena:

Ovaj priručnik MORA biti určen korisniku proizvoda. PRIJE korištenja ovog proizvoda, pročitajte priručnik i sačuvajte ga za buduću uporabu.

Korisnički priručnik sadrži važne informacije o upotrebi proizvoda. Da biste proizvod sigurno upotrebljavali, pažljivo pročitajte korisnički priručnik i slijedite sigurnosne informacije.

Ako imate poteškoća s vidom, korisnički priručnik možete otvoriti kao PDF datoteku na internetu te ga na zaslonu povećati prema potrebi. Ako ne možete dovoljno povećati tekst i slike, obratite se dobavljaču marke Invacare u svojoj zemlji. Adrese možete pronaći na poleđini ovog priručnika. Ako je potrebno, mi ćemo vam dostaviti PDF datoteku korisničkog priručnika visoke razlučivosti.

Namjena

Proizvod je namijenjen za korištenje kao pomoć za sjedenje osoba koje imaju zadovoljavajuću stabilnost trupa. Bilo kakva drukčija primjena zabranjena je.

Radna temperatura: 10 – 40 °C

Sadržaj isporuke (Sl. 1)

Isporuka uključuje sljedeće komponente:

(A)	Ploču sjedala
(B)	Ručku
(C)	Stope s vijcima (4 x)
(D)	Spojnice (4 x)
(E)	Korisnički priručnik

Usklađenost

Kvaliteta je neizmjenjivo važna za našu tvrtku; svi su postupci temeljeni na standardu ISO 13485.

Ovaj proizvod ima oznaku CE u skladu s Direktivom 93/42/EEZ o medicinskim uređajima klase 1.

Tvrtka Invacare kontinuirano radi na smanjenju utjecanja tvrtke na okoliš na minimum, u lokalnom i globalnom pogledu. Upotrebljavamo isključivo materijale i dijelove koji su usklađeni s direktivom REACH.

Za dodatne informacije kontaktirajte Invacare u svojoj zemlji (za adrese pogledajte poleđinu ovog priručnika).

Jamstvo

Pružamo jamstvo proizvođača za proizvod u skladu s Općim odredbama i uvjetima tvrtke u odgovarajućim zemljama. Jamstvo se može koristiti samo putem dobavljača kod kojeg je uređaj nabavljen.

Radni vijek

Očekivani je radni vijek ovog proizvoda tri godine ako se upotrebljava u skladu sa sigurnosnim uputama i predviđenom namjenom, navedenima u ovom priručniku. Učinkoviti radni vijek može varirati, ovisno o učestalosti i intenzitetu upotrebe.

Sigurnost

Informacije o sigurnosti



UPOZORENJE!

Opasnost od ispadanja!

- Nemojte stajati na ovom proizvodu.
- Nemojte ga koristiti za pomoć pri penjanju ili prenošenju.



UPOZORENJE!

Opasnost od ozljede!

- Ne koristite proizvod ako je neispravan.
- Ne vršite neovlaštene izmjene ili preinake na proizvodu.

Oznake i simboli na proizvodu (Sl. 2)

Ⓐ	Proizvod je sukladan s Direktivom 93/42 EEZ o medicinskim uređajima. Datum izlaska ovog proizvoda na tržište naveden je u izjavi o sukladnosti CE.
Ⓑ	Datum proizvodnje
Ⓒ	Broj lota
Ⓓ	Najveća dopuštena težina korisnika
Ⓔ	Pročitajte korisnički priručnik
Ⓕ	Označavanje proizvoda
Ⓖ	Adresa proizvođača



Identifikacijska oznaka pričvršćena je s donje strane ploče za kupanje.

Postavljanje i upotreba

Sastavljanje proizvoda

Ploča za kupanje pogodna je za kade za kupanje unutarnje širine od 400 do 620 mm (Sl. 3).

1. Postavite ručku na ploču sjedala u pravilnom smjeru (Sl. 4).



UPOZORENJE!

- Provjerite je li ručka potpuno umetnuta u ploču sjedala.



Ručka se ne može ponovo ukloniti nakon sastavljanja.

2. Uklonite vijke sa stopa.
3. Postavite stope s vijcima na ploču sjedala (Sl. 5).
4. Pričvrstite stope pomoću spojnice (Sl. 6).

Postavljanje ploče za kupanje na kadu za kupanje (Sl. 7)

1. Malo otpustite sve četiri stope tako da ih okrećete u suprotnom smjeru od kazaljke na satu.
2. Uvucite stope prema unutra.
3. Postavite ploču za kupanje sa stopama okrenutim prema dolje na kadu za kupanje.
4. Sve stope podjednako izvucite na unutarnji rub kade za kupanje.



UPOZORENJE!

- Stope ploče za kupanje moraju biti čvrsto postavljene na unutarnje stjenke kade za kupanje.

5. Učvrstite sve četiri stope tako da ih okrećete u smjeru kazaljke na satu dok se ne zaustave.

Upotreba proizvoda



UPOZORENJE!

Opasnost od ozljede

- Prije upotrebe provjerite je li ploča stabilno postavljena na kadu za kupanje.

1. Postavite jednu nogu u kadu za kupanje.
2. Polagano sjednite na ploču za kupanje.
3. Postavite drugu nogu u kadu za kupanje.



UPOZORENJE!

Opasnost od ozljede

- Nikada ne pomičite ploču za kupanje dok se na njoj sjedi.

Održavanje

Održavanje i povremeni pregled

Proizvod nije potrebno održavati ako se pridržavate uputa o čišćenju i sigurnosti iznijetih u ovom korisničkom priručniku.



UPOZORENJE!

- Prije prve upotrebe temeljito očistite proizvod.
- Prije svake upotrebe provjerite je li proizvod oštećen i pobrinite se da je dobro sklopljen.

Čišćenje i dezinfekcija



VAŽNO!

- Sva sredstva za čišćenje i sredstva za dezinfekciju moraju biti učinkovita, međusobno usklađena i moraju štiti materijale kojima služe za čišćenje. Podrobnije informacije o dekontaminaciji u sanitarnoj okolini potražite u smjernicama britanskog instituta "The National Institute for Clinical Excellence" o kontroli infekcija (dostupno na web-mjestu www.nice.org.uk/CG139) i u lokalnom pravilniku kontrola infekcija.
- Očistite ručno.
 - Nemojte koristiti agresivna ili abrazivna sredstva za čišćenje (s pH vrijednošću manjom od 4,5 ili većom od 8,5).
 - Maks. temperatura čišćenja 80 °C maksimalno 3 minute.



Proizvod se može čistiti i dezinficirati sredstvima dostupnima u maloprodaji.

1. Dezinficirajte proizvod brisanjem svih površina do kojih možete doprijeti dezinficijensom (ako je moguće, nakon rastavljanja proizvoda).

Upotreba rabljenog proizvoda

Proizvod je prikladan za ponovnu upotrebu. Koliko puta se proizvod može ponovno upotrijebiti ovisi o učestalosti i načinu njegove upotrebe. Prije ponovne upotrebe temeljito očistite i dezinficirajte proizvod, provjerite je li proizvod oštećen i osigurajte pravilno postavljanje.

Odlaganje otpada

Odlaganje i recikliranje uporabljenih uređaja i ambalaže mora se odvijati u skladu s primjenjivim lokalnim pravnim propisima.

Materijali

Proizvod je izrađen od polipropilena (PP).

Svi proizvodi otporni su na koroziju i ne sadrže prirodnu gumu lateksa.

sk

Všeobecné informácie

Dôležité upozornenie:

Používateľ produktu MUSÍ dostať túto príručku. Pred použitím produktu si prečítajte túto príručku a odložte si ju pre budúcu potrebu.

Táto používateľská príručka obsahuje dôležité informácie o používaní produktu. Používateľskú príručku si dôkladne prečítajte a dodržiavajte bezpečnostné informácie, aby sa zaručila bezpečnosť pri používaní výrobku.

Ak máte poškodený zrak, môžete si používateľskú príručku prečítať na internete vo formáte PDF a podľa potreby si ju na obrazovke zväčšiť. Ak nemôžete text a grafiku dostatočne zväčšiť, obráťte sa na distribútora spoločnosti Invacare pre vašu krajinu. Adresy nájdete na zadnej strane tejto príručky. V prípade potreby vám pošleme používateľskú príručku vo formáte PDF.

Plánované použitie

Tento produkt je určený na používanie výhradne ako sedacia pomôcka do vane pre ľudí s dostatočnou stabilitou trupu. Akékoľvek iné použitie je zakázané.

Prevádzková teplota: 10 – 40 °C

Dodané položky (obr. 1)

Súčasťou dodávky sú nasledujúce komponenty:

Ⓐ	Sedacia doska
Ⓑ	Rukoväť
Ⓒ	Nožičky so skrutkami (4x)
Ⓓ	Kolíky (4x)
Ⓔ	Používateľská príručka

Súlad s normami

Pre našu spoločnosť je kvalita maximálne dôležitá. Všetky procesy sú založené na norme ISO 13485.

Tento produkt obsahuje značku CE v súlade so smernicou o zdravotníckych pomôckach 93/42/EHS triedy 1.

Spoločnosť Invacare sa neustále snaží zaistiť, aby bol lokálny aj globálny vplyv spoločnosti na prostredie čo najmenší. Používame len materiály a komponenty kompatibilné so smernicou REACH.

Ďalšie informácie získate od spoločnosti Invacare vo vašej krajine (adresy nájdete na zadnej strane tejto príručky).

Záruka

Poskytujeme záruku výrobcu na produkt v súlade s našimi všeobecnými obchodnými podmienkami v príslušných krajinách. Záručné reklamácie možno uplatňovať len prostredníctvom poskytovateľa, od ktorého ste zariadenie získali.

Životnosť

Očakávaná životnosť tohto produktu je tri roky, ak sa používa v súlade s bezpečnostnými pokynmi a plánovaným použitím, ktoré sú uvedené v tejto príručke. Efektívna životnosť sa môže líšiť v závislosti od frekvencie a intenzity používania.

Bezpečnosť

Bezpečnostné informácie



VAROVANIE!

Riziko pádu!

- Nestojte na tomto produkte.
- Nepoužívajte ako stúpadlo ani ako prenosnú pomôcku.



VAROVANIE!

Riziko poranenia!

- Nepoužívajte produkt, ak je chybný.
- Nevykonávajte na produkte žiadne neautorizované úpravy ani zmeny.

Štítky a symboly na produkte (obr. 2)

Ⓐ	Tento výrobok je v súlade so smernicou 93/42/EHS týkajúcou sa zdravotníckych pomôcok. Dátum uvedenia tohto výrobku na trh je uvedený vo vyhlásení o zhode CE.
Ⓑ	Dátum výroby
Ⓒ	Číslo šarže
Ⓓ	Maximálna hmotnosť používateľa
Ⓔ	Prečítajte si používateľskú príručku
Ⓕ	Označenie produktu
Ⓖ	Adresa výrobcu



Identifikačný štítok sa nachádza na spodnej strane vaňovej dosky.

Nastavenie a používanie

Zmontovanie produktu

Vaňová doska je vhodná pre vane s vnútornou šírkou od 400 do 620 mm (obr. 3).

1. K sedacej doske pripevnite v správnej polohe rukoväť (obr. 4).



VAROVANIE!

- Uistite sa, že rukoväť je úplne zasunutá do sedacej dosky.



Rukoväť po zmontovaní nebude možné znovu demontovať.

2. Vyberte skrutky z nožičiek.
3. K sedacej doske pripevnite nožičky so skrutkami (obr. 5).
4. Upevnite nožičky pomocou kolíkov (obr. 6).

Umiestnenie vaňovej dosky na vaňu (obr. 7)

1. Otáčaním proti smeru hodinových ručičiek jemne uvoľníte všetky štyri nožičky.
2. Zasuňte nožičky dovnútra.
3. Umiestnite vaňovú dosku na vaňu tak, aby nožičky smerovali nadol.
4. Zasuňte všetky nožičky rovnomerne do vnútorného okraja vane.



VAROVANIE!

– Postarajte sa o to, aby boli nožičky vaňovej dosky namontované pevne do vnútornej steny vane.

5. Priskrutkovaním proti smeru hodinových ručičiek upevníte všetky štyri nožičky, kým sa nezastavia.

Používanie produktu



VAROVANIE!

Riziko poranenia

– Pred použitím skontrolujte, či doska leží stabilne na vani.

1. Vložte jednu nohu do vane.
2. Opatrne si na dosku sadnite.
3. Vložte do vane aj druhú nohu.



VAROVANIE!

Riziko poranenia

– Kým sedíte na vaňovej doske, nehýbte s ňou.

Údržba

Údržba a pravidelná kontrola

Produkt nevyžaduje údržbu, pokiaľ sa dodržiavajú čistiace a bezpečnostné pokyny uvedené v tejto používateľskej príručke.



VAROVANIE!

– Pred prvým použitím produkt dôkladne vyčistite.
– Pred každým použitím skontrolujte, či sa na produkte nenachádza poškodenie, a uistite sa, že je bezpečne zmontovaný.

Čistenie a dezinfekcia



DÔLEŽITÉ!

Všetky použité čistiace a dezinfekčné prostriedky musia byť účinné, navzájom kompatibilné a musia chrániť materiály, na čistenie ktorých sa používajú. Ďalšie informácie o dekontaminácii v prostredí poskytovania zdravotnej starostlivosti nájdete v pokynoch inštitútu „The National Institute for Clinical Excellence“ týkajúcich sa kontroly infekcií na adrese www.nice.org.uk/CG139 a v miestnej politike kontroly infekcií.

- Čistite rukou.
- Nepoužívajte žiadne agresívne (hodnota pH menej ako 4,5 alebo viac ako 8,5) ani abrazívne čistiace prostriedky.
- Maximálna teplota pri čistení 80 °C max. po dobu 3 minút.



Produkt možno čistiť a dezinfikovať pomocou komerčne dostupných prostriedkov.

1. Produkt dezinfikujte utretím všetkých všeobecne dostupných povrchov pomocou dezinfekčného prostriedku (po rozobratí produktu, ak je to možné).

Opätovné použitie

Produkt je vhodný na opakované používanie. Počet použití závisí od toho, ako často a akým spôsobom sa produkt používa. Pred opätovným použitím produkt dôkladne vyčistite a dezinfikujte, skontrolujte, či produkt nie je poškodený a postarajte sa o správnu montáž.

Likvidácia

Likvidácia a recyklácia použitých zariadení a obalov musí byť v súlade s platnými miestnymi právnymi predpismi.

Materiály

Tento produkt je vyrobený z polypropylénu (PP).

Všetky komponenty produktu sú odolné voči korózii a neobsahujú prírodný kaučukový latex.

Invacare distributors:

Australia:

Invacare Australia PTY. Ltd.
1 Lenton Place, North Rocks NSW 2151
Australia
Phone: 1800 460 460
Fax: 1800 814 367
orders@invacare.com.au
www.invacare.com.au

Danmark:

Invacare A/S
Sdr. Ringvej 37
DK-2605 Brøndby
Tel: (45) (0)36 90 00 00
Fax: (45) (0)36 90 00 01
denmark@invacare.com
www.invacare.dk

España:

Invacare SA
c/Areny s/n, Polígon Industrial de Celrà
E-17460 Celrà (Girona)
Tel: (34) (0)972 49 32 00
Fax: (34) (0)972 49 32 20
contactsp@invacare.com
www.invacare.es

Ireland:

Invacare Ireland Ltd,
Unit 5 Seatown Business Campus
Seatown Road, Swords, County Dublin
Tel : (353) 1 810 7084
Fax: (353) 1 810 7085
ireland@invacare.com
www.invacare.ie

Norge:

Invacare AS
Grensesvingen 9, Postboks 6230, Etterstad
N-0603 Oslo
Tel: (47) (0)22 57 95 00
Fax: (47) (0)22 57 95 01
norway@invacare.com
www.invacare.no

Schweiz / Suisse / Svizzera:

Invacare AG
Benkenstrasse 260
CH-4108 Witterswil
Tel: (41) (0)61 487 70 80
Fax: (41) (0)61 487 70 81
switzerland@invacare.com
www.invacare.ch

United Kingdom:

Invacare Limited
Pencoed Technology Park, Pencoed
Bridgend CF35 5AQ
Tel: (44) (0) 1656 776 222
Fax: (44) (0) 1656 776 220
uk@invacare.com
www.invacare.co.uk

Belgium & Luxemburg:

Invacare nv
Autobaan 22
B-8210 Loppem
Tel: (32) (0)50 83 10 10
Fax: (32) (0)50 83 10 11
belgium@invacare.com
www.invacare.be

Deutschland:

Invacare GmbH,
Alemannenstraße 10
D-88316 Isny
Tel: (49) (0)7562 700 0
Fax: (49) (0)7562 700 66
kontakt@invacare.com
www.invacare.de

France:

Invacare Poirier SAS
Route de St Roch
F-37230 Fondettes
Tel: (33) (0)2 47 62 64 66
Fax: (33) (0)2 47 42 12 24
contactfr@invacare.com
www.invacare.fr

Nederland:

Invacare BV
Galvanistraat 14-3
NL-6716 AE Ede
Tel: (31) (0)318 695 757
Fax: (31) (0)318 695 758
nederland@invacare.com
www.invacare.nl

Österreich:

Invacare Austria GmbH
Herzog Odilostrasse 101
A-5310 Mondsee
Tel: (43) 6232 5535 0
Fax: (43) 6232 5535 4
info-austria@invacare.com
www.invacare.at

Suomi:

Camp Mobility
Patamäenkatu 5, 33900 Tampere
Puhelin 09-35076310
info@campmobility.fi
www.campmobility.fi



Aquatec Operations GmbH
Alemannenstrasse 10
D-88316 Isny
Germany

Canada:

Invacare Canada LP
570 Matheson Blvd E. Unit 8
Mississauga Ontario
L4Z 4G4, Canada
Phone: (905) 890 8300
Fax: (905) 501 4336

Eastern Europe, Middle East & CIS:

Invacare EU Export
Kleiststraße 49
D-32457 Porta Westfalica / Germany
Tel: (49) (0)57 31 754 540
Fax: (49) (0)57 31 754 541
webinfo-eu-export@invacare.com
www.invacare-eu-export.com

Italia:

Invacare Mecc San s.r.l.,
Via dei Pini 62,
I-36016 Thiene (VI)
Tel: (39) 0445 38 00 59
Fax: (39) 0445 38 00 34
italia@invacare.com
www.invacare.it

New Zealand:

Invacare New Zealand Ltd
4 Westfield Place, Mt Wellington 1060
New Zealand
Phone: 0800 468 222
Fax: 0800 807 788
sales@invacare.co.nz
www.invacare.co.nz

Portugal:

Invacare Lda
Rua Estrada Velha, 949
P-4465-784 Leça do Balio
Tel: (351) (0)225 1059 46/47
Fax: (351) (0)225 1057 39
portugal@invacare.com
www.invacare.pt

Sverige:

Invacare AB
Fagerstagatan 9
S-163 53 Spånga
Tel: (46) (0)8 761 70 90
Fax: (46) (0)8 761 81 08
sweden@invacare.com
www.invacare.se

