



Alegio_{NG} : ingeniería al servicio del confort

Su diseño moderno y discreto hace que la cama **Alegio_{NG}** se ajuste fácilmente tanto en ambientes domiciliarios como de cuidados institucionales.

Una de las características de la **Alegio_{NG}** es el rango de altura optimizada 28 - 80cm. La posición más baja permite a pacientes de baja estatura o inestables poder entrar y salir con facilidad y seguridad de la cama. La altura máxima de 80cm permite al cuidador trabajar de forma segura. Como todos los productos Invacare, la **Alegio_{NG}** incluye características como estándar y opcionales que ofrecen mayor o menor funcionalidad dependiendo de las necesidades del usuario.

Trusted Solutions, Passionate People





Flexibilidad : articulación, largo y altura

La **Alegio_{NG}** tiene un somier de cuatro secciones como estándar. La cama puede articular en tres modalidades : **mecanismo Auto Contour™**, operado eléctricamente **con movimiento sincronizado** de la rodilla o eléctricamente con elevación de los pies por **cremallera**. De igual forma, con la utilización de un accesorio se puede extender el somier 15cm. El rango de altura ha incrementado para beneficio de todos los usuarios.

Medidas ergonómicas

El largo de las secciones del somier ha sido rediseñado considerando las recomendaciones y estadísticas antropométricas y mapas de presiones, que aseguran que el paciente esté cómodo cuando se siente o descanse en la cama.

Mecanismo Auto Contour™

Esta funcionalidad consiste en un cable que ofrece un movimiento suave y sincronizado de la sección del respaldo y la articulación de la rodilla. Esta funcionalidad también minimiza los deslizamientos hacia abajo del usuario.

Facilidad de manejo

La **Alegio_{NG}** se monta fácilmente sin herramientas y cómodamente gracias a las nuevas sujeciones entre la base y el somier. No existen piezas sueltas en la cama. La **Alegio_{NG}** tiene

el kit de transporte que facilita su traslado y almacenamiento, también está disponible el kit de movimiento de camas montadas. Todas las barandillas cumplen con la norma de seguridad IEC60601-2-52.

Características



Sujeciones

Para facilitar el montaje y desmontaje rápido entre el somier y la base.



Unión

Esta unión incrementa la estabilidad del somier.



Kit de transporte

Para facilitar el transporte y almacenaje.



Rango de elevación

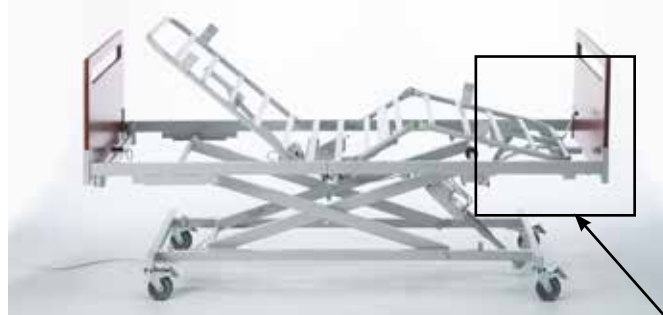
De 28 a 80cm para mayor comodidad y seguridad del paciente.

Versiones de Alegio_{NG}



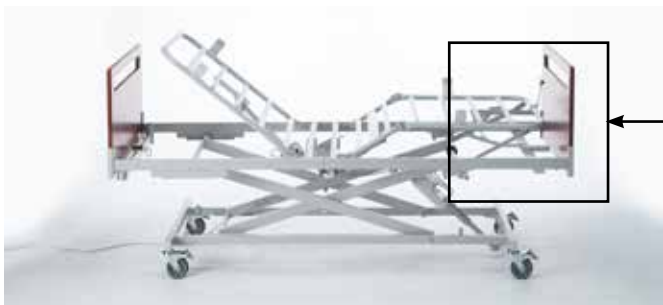
Articulación con Auto Contour™

Mecanismo Auto Contour™ se acciona eléctricamente. La articulación de las rodillas se eleva **simultáneamente** con el respaldo gracias a éste **sistema patentado de cable**. Reduce fricciones y evita deslizamientos.



Articulación Eléctrica con cremallera

El respaldo y la articulación de las rodillas se accionan eléctrica e individualmente, el cuarto plano se eleva manualmente gracias a la **cremallera**.



Articulación Eléctrica Sincronizada

El respaldo y la articulación de las rodillas se accionan eléctrica e individualmente, el cuarto plano se eleva mediante **sincronización** con las rodillas.



Articulación sincronizada

Eleva los pies simultáneamente con la rodilla.



Articulación con cremallera

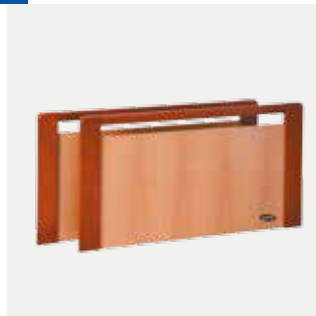
Nuevo diseño de cremallera con intervalos más cortos.

Opciones y características



Cabecero/piecero Vibeke_{NG}

Paneles de color cerezo. Compatibles con barandillas **Verso II**.



Cabecero/piecero Susanne

Paneles disponibles en cerezo y en combinación cerezo y haya. Compatibles con barandillas de madera **Britt V**.



Cabecero/piecero Emma

Paneles de color cerezo y haya. Compatibles con barandillas **Verso II**.



Cabecero/piecero Oda

Paneles de color haya. Compatibles con barandillas **Verso II**.



Cabecero/piecero Camila

Paneles de color cerezo. Compatibles con barandillas Lisa.



Barandillas Lisa.

Color cerezo, de largo completo, compatible con paneles Camila.



Barandillas Britt V

Barandilla de largo completo de madera color cerezo, compatible con paneles Susanne.



Barandillas Verso II

Barandilla plegables de metal, cumplen con la Normativa de Seguridad IEC60601-2-52.

Opciones y características



Kit de transporte

Facilita el transporte y el almacenaje.



Extensión de somier

Kit de extensión de somier en 15cm. de largo.



Freno centralizado

Freno centralizado en las cuatro ruedas con pedal.



Kit de movimiento

Diseñado para utilizar cuando se almacenan o movilizan camas **completamente montadas**.



Incorporador

El triángulo incorporador puede ser ajustado en altura y profundidad.



Porta suero

Puede ser colocado en la cama con el soporte incluido.

Datos técnicos



Invacare
AlegioNG

Ancho exterior 1:
900 mm
Ancho interior:
900 mm



Largo exterior:
2110 mm
Largo interior:
2000 mm



Ajustes de altura 2:
280 mm/
800 mm



Dimensiones del
somier:
800-230-
300-670 mm



0 - 70°
Angulo del
respaldo



0 - 33° 3
Angulo muslos



Invacare
AlegioNG

0 - 18°
Angulo de las
pies



78 kg 4



SWL 170 kg
Peso max.usuario
135 kg



Parte más pesada:
35 kg

- 1/ Sin barandillas
- 2/ Ruedas 100mm
- 3/ Con pistón en las piernas
- 4/ Con cabecero/pieceros y sin barandillas

Nota/ La cama no debe ser utilizada por pacientes menores de 12 años o en pacientes corporalmente equivalentes a niños de 12 años o menos.

Colores de cama y madera



Gris claro



Haya



Cerezo

Cumple con el estándar de
seguridad IEC 60601-2-52



Captura el código QR y
visualiza la animación del
movimiento Autocontour™