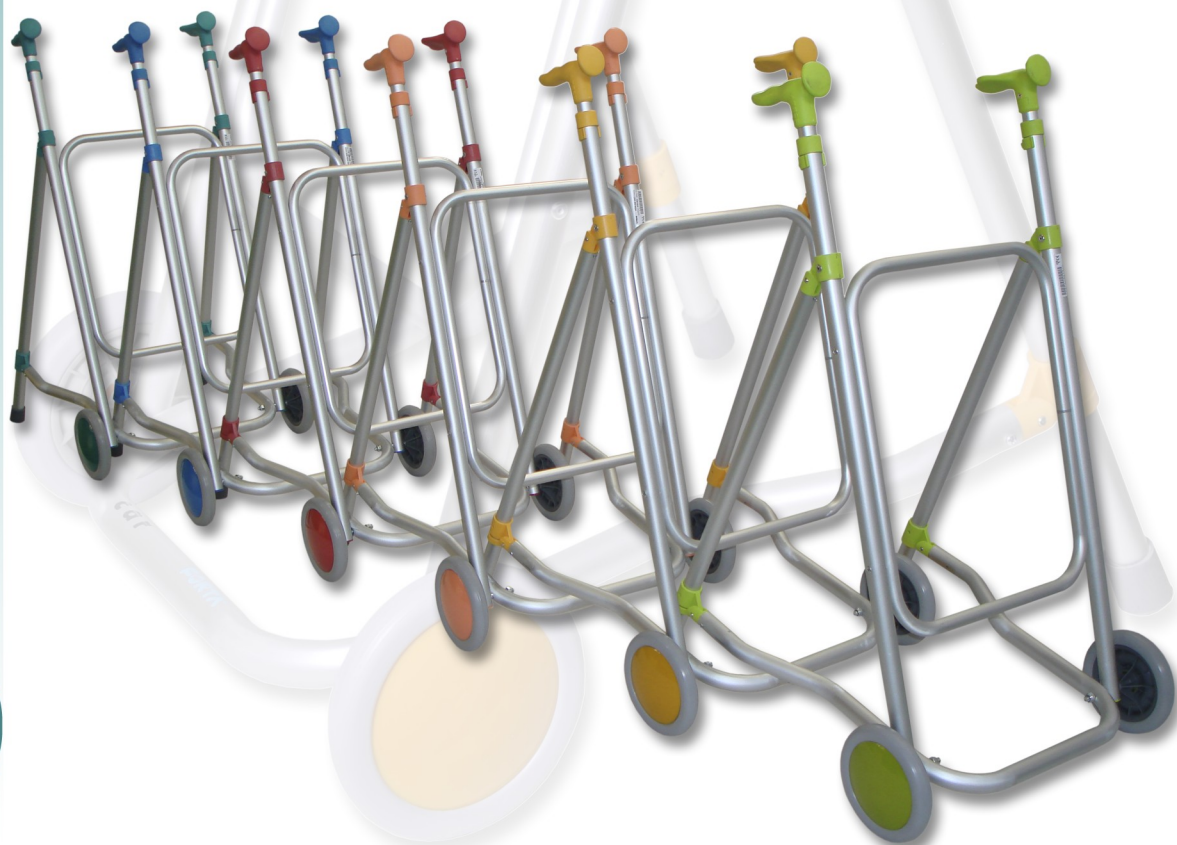


FORTA[®]

FABRICACIONES ORTOPÉDICAS ALBACETE, S.L.

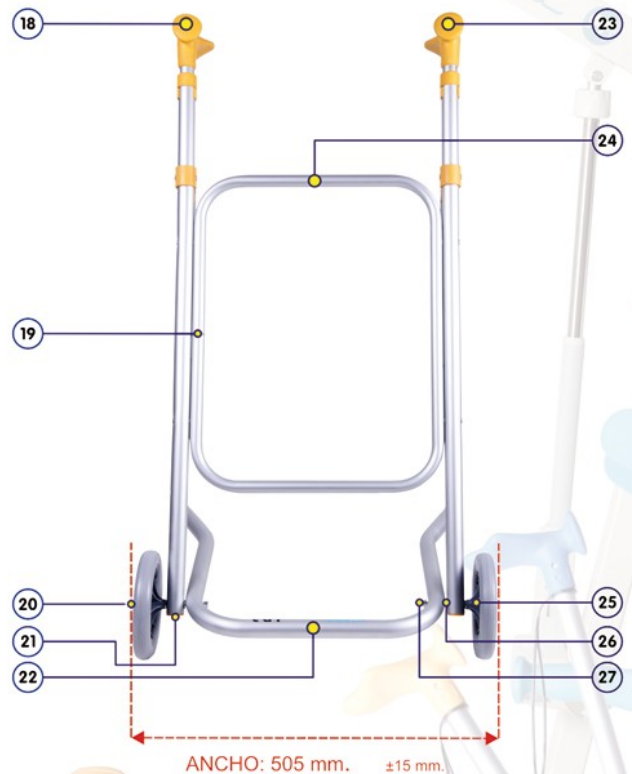
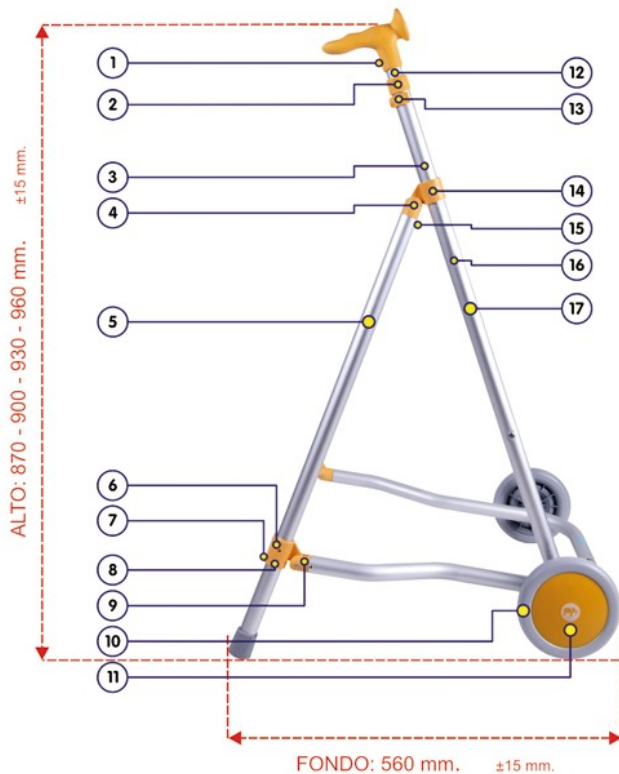
ANDADOR CAR

- Fabricado en aluminio anodizado y termo-plástico.
- Empuñaduras ergonómicas y regulable en altura.
- Plegable.
- Opción de agregar accesorios:
Cesta y/o mesa.
Puños de goma-espuma o de arco.



CARACTERÍSTICAS GENERALES - CAR

ANDADOR INTERIOR DE RUEDAS



Homologado para: 125 kg.

Peso: 2'100 kg.

ESQUEMA DE DESPIECE ANDADOR CAR



Nº PIEZA	CÓDIGO	DENOMINACIÓN	Nº PIEZA	CÓDIGO	DENOMINACIÓN
1	5108.0302	PUÑO ANAT. DER. Ø22	15	5113.0301	TOR. AUTOTA. CABEZA ABOMB. C/HUECO CRUCIF. ISO 15482 (ZG)
2	4505.25XX	CENTRADOR CAUCHO Ø25	16	4303.0512	REM. STD ISO 15977 GRIS Ø4,8x30
3	4502.19XX	TAPÓN PLÁSTICO ABIERTO Ø19	17	3103.2563	LARGUERO CAR ANODIZADO
4	4601.0603	PERNO UNIÓN TUBO Ø6x25	18	3202.22XX	PUÑO ANAT. DER. Ø22
5	3103.2559	PATA TRAS. CAR ANOD.	19	3002.1501	CASQ. CENTRADOR CAR
6	4506.25XX	U. TUBOS Ø25 CON ALA Y TAL.	20	5301.0801	TUER. EXA. M8 DIN 934 - 8
7	3002.2501	FINAL DE CARRERA REFUERZO	21	4502.22XX	TAPÓN PLÁSTICO CERRADO Ø22
8	4303.0401	REM. STD ISO 15977 GRIS Ø4x10	22	3103.2558	BASE CAR
9	4506.22XX	U. TUBOS C/CUELLO Y TALADRO PAS. Ø6	23	3202.22XX	PUÑO ANAT. IZQ. Ø22
10	3602.1501	RUEDA PLÁSTICO MAC. 155 MM	24	3103.1843	CUADRO CAR
11	3611.00XX	TAPACUBO	25	3001.0607	CASQ. Ø8x1 h22 CAR
12	3103.2288	CAÑA AL. ANOD. CAR	26	5201.0801	AR. PLANA A8 DIN 125 - St
13	6304.22XX	CLIP ALTO TUBO Ø22	27	5102.0614	TORN. CIL. M6x90 b=24 DIN 912 - 8.8
14	4303.0509	REM. STD ISO 15977 GRIS Ø4,8x12			

En la tabla superior figuran los códigos de las piezas que componen el andador. Las cruces en rojo (XX) quieren decir que el código varía según el color del andador, es por lo que en el cuadro inferior relacionamos la pieza marcada con XX y la relacionamos con el color del andador

Nº	CÓDIGO	CÓDIGO	CÓDIGO	CÓDIGO	CÓDIGO	CÓDIGO	CÓDIGO	CÓDIGO
		0601.0701	0601.0706	0601.0707	0601.0708	0601.0709	0601.0704	0601.0710
		ANDADOR	ANDADOR	ANDADOR	ANDADOR	ANDADOR	ANDADOR	ANDADOR
		CAR	CAR	CAR	CAR	CAR	CAR	CAR
		NEGRO	AZUL 5015	CORAL	PISTACHO	SALMÓN	VAINILLA	ESMERALDA
2	4505.25XX	4505.2502	4505.2503	4505.2504	4505.2505	4505.2506	4505.2507	4505.2508
3	4502.19XX	4502.1901	4502.1910	4502.1911	4502.1912	4502.1913	4502.1914	4502.1915
6	4506.25XX	4506.2510	4506.2511	4506.2512	4506.2513	4506.2514	4506.2515	4506.2516
9	4506.22XX	4506.2210	4506.2243	4506.2244	4506.2245	4506.2246	4506.2247	4506.2248
11	3611.00XX	3611.0007	3611.0001	3611.0002	3611.0003	3611.0004	3611.0005	3611.0006
13	6304.22XX	6304.2201	6304.2206	6304.2216	6304.2218	6304.2220	6304.2222	6304.2214
18	3202.22XX	3202.2202	3202.2214	3202.2216	3202.2218	3202.2220	3202.2222	3202.2224
21	4502.22XX	4502.2215	4502.2205	4502.2206	4502.2207	4502.2208	4502.2209	4502.2210
23	3202.22XX	3202.2201	3202.2213	3202.2215	3202.2217	3202.2219	3202.2221	3202.2223





CAR CON CESTA



CAR CON MESA



CAR CON CESTA Y MESA



CAR CON PUÑOS DE GOMA-ESPUMA



CAR CON EMPUÑADURA DE ARCO

