

**Manual de instrucciones**  
**Manual do utilizador**  
**Manuale d'uso**

<p>Andador con ruedas</p>	
<p>Andarilho com rodas</p>	
<p>Deambulatore</p>	

Ref. AI36 / AI35

## Introducción

Gracias por elegir un producto de Sunrise Medical. Es conveniente que lea el manual de instrucciones, especialmente los consejos de seguridad y ajustes antes de utilizar el producto. Si tiene alguna duda sobre su utilización, mantenimiento o seguridad, consulte por favor con un distribuidor autorizado de nuestros productos.



### IMPORTANTE:

NO UTILICE ESTE PRODUCTO HASTA QUE NO HAYA LEIDO Y ENTENDIDO ESTE MANUAL DE INSTRUCCIONES

Sunrise Medical ha obtenido el certificado ISO 9001 el cual confirma la calidad de sus productos en todo momento. Sunrise Medical declara bajo su responsabilidad que este producto cumple con los requisitos de la directiva médica 93/42/EEC de la directiva 2007/47/EEC.



## Leyendas y símbolos



Indicaciones de seguridad sobre posibles peligros de accidentes o lesiones para el usuario



Referencia a un documento externo



No se deshaga de este producto junto con la basura doméstica; siga las leyes de reciclaje locales para depositarlo en un lugar adecuado

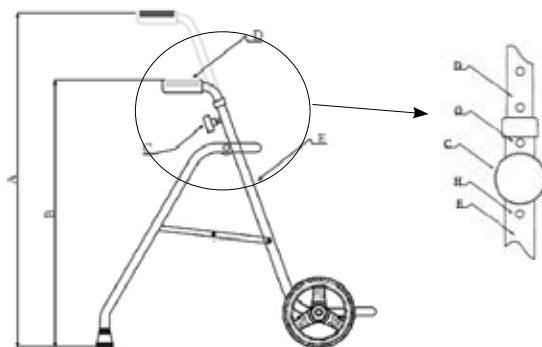


### Uso indicado

- Este producto está indicado como ayuda técnica para facilitar la vida de las personas con algún tipo de limitación de la movilidad
- Su uso está indicado tanto en el interior como en el exterior
- Este producto no está indicado para usar en aguas saladas y/o fuertemente mineralizadas
- El peso máximo del usuario es de 100 kgs.

## Ajustes

1. Hacer coincidir los orificios, superiores e inferiores, con los orificios del asa, y enroscar el pomo
2. Regulación máxima: Coinciden agujeros en parte superior, no coinciden en parte inferior, y se puede enroscar el pomo.
3. Regulación mínima: Coinciden agujeros en parte inferior, no coinciden en parte superior, y se puede enroscar el pomo.



## Utilización

- Cuando un andador está a la altura correcta el usuario debe ser capaz de mantenerse en posición erguida con el codo ligeramente flexionado. De esta forma el peso del cuerpo recae sobre el andador, al apoyarse en él al andar.
- Coloque el andador a un paso de distancia, y camine hacia él colocando primero la pierna afectada, y a continuación mueva la otra pierna.
- No se salga del área próxima al andador.

### Para levantarse de una silla

- Coloque al andador enfrente de la silla
- Levántese apoyándose sobre los reposabrazos de la silla, y cuando esté completamente levantado lleve la mano a la empuñadura del andador.

### Para sentarse en una silla

- Para sentarse, gire 180° delante de la silla hasta que esta quede detrás de usted y pueda notarla con las piernas.
- Coloque suavemente las manos sobre los reposabrazos de la silla, inclínese ligeramente hacia delante, y siéntese en la silla suavemente



## Precauciones de seguridad

---

- Antes de cada uso asegúrese:
  - Que el andador esté ajustado a la altura correcta.
  - Que los pines de ajuste y los mecanismos de bloqueo están perfectamente anclados.
  - Que las conteras están en buen estado. Sustituirlas si fuera necesario.
- No supere el peso máximo del usuario.
- Puede utilizar una silla con asiento alto o reposabrazos para sentarse y levantarse más fácilmente.
- Retire obstáculos como alfombras, felpudos...
- Asegúrese de que la iluminación en recibidores y escaleras es la adecuada
- Utilice zapatos planos
- Evite suelos humedecidos o mojados
- Evite moverse por zonas exteriores peligrosas, como superficies irregulares, charcos o placas de hielo.
- Tenga precaución si porta una bolsa o cualquier otro tipo de equipaje.
- Revise el producto regularmente en busca de daños o cualquier síntoma de desgaste:
  - Tubos doblados o defectuosos
  - Agujeros de ajuste holgados
  - Puños sueltos
  - Conteras desgastadas, lisas o rotas

## Limpieza

---

- Limpie regularmente este producto con agua jabonosa y un trapo.
- Séquelo con un trapo suave.
- No utilice limpiadores abrasivos ni lejía o fibras que puedan dañar la superficie
- Se recomienda utilizar productos limpiadores habituales en la limpieza doméstica

## Temperatura y humedad de almacenaje

---

Temperatura de almacenaje: Min: -40°C Max: 65°C

Humedad de almacenaje: Min:5% Max: 95%

## Durabilidad del producto

---

La vida útil de este producto es como mínimo 3 años; Esta vida se alarga considerablemente y depende del uso adecuado que de él se haga, de un mantenimiento periódico y del seguimiento de las instrucciones y advertencias descritas en este manual en cuanto a uso, limpieza y precauciones de seguridad.

## Desecho

---

El símbolo que se indica abajo significa que, conforme a las leyes y regulaciones locales, su producto no debe desecharse junto con los residuos domésticos. Cuando este producto llegue al final de su vida útil, llévelo al punto de recogida designado por las autoridades locales. La recogida y reciclado de un producto desechado ayuda a preservar los recursos naturales y protege el medioambiente. Conforme a las recomendaciones mencionadas, antes de desechar el producto, deberá comprobar la propiedad legal del mismo.



## Garantía

---

SUNRISE MEDICAL garantiza este producto por un periodo de dos años, desde la fecha de la factura, tiquet de compra o del albarán de entrega. En todos los productos que incorporen baterías, la garantía de éstas será de 6 meses. La garantía incluye tanto las piezas a sustituir, como la mano de obra y transporte.

Para que la garantía pueda ser aplicada, el usuario debe presentar el producto junto a la factura de compra como indicativo de la fecha de entrega del producto.

La garantía no cubre los siguientes casos:

- Desgaste normal por el uso, como tapizados, cubiertas, cámaras, aros, ruedas, telas, etc.
- Accidente, como estructuras dobladas, rayones, pinchazos, etc.
- Uso inapropiado, o aquellos daños causados por usuarios con un peso superior al indicado en el manual de usuario.
- Falta de mantenimiento, por no seguir las indicaciones para su conservación detalladas en el manual de usuario.
- Modificaciones o reparaciones hechos por personas no autorizadas por Sunrise Medical.
- Falta de factura o de número de serie (en los productos seriados)

## Introdução

Obrigado por escolher um produto da SUNRISE MEDICAL. É conveniente ler este manual de instruções, especialmente os conselhos de segurança e as secções de ajuste antes de utilizar o compressor e colchão. Se tem alguma dúvida sobre a sua utilização, manutenção ou segurança, consulte por favor um distribuidor autorizado dos nossos produtos.



### IMPORTANTE:

NÃO UTILIZE ESTE PRODUTO ATÉ TER LIDO E ENTENDIDO O MANUAL DE INSTRUÇÕES

A SUNRISE MEDICAL possui o Certificado ISO 9001, que comprova a qualidade dos seus produtos. Este produto foi fabricado de acordo com a directiva comunitária médica 93/42/EEC de la directiva 2007/47/EEC.



## Símbolos



Indicações de segurança sobre possíveis perigos de acidentes ou lesões para o usuário



Referência a um documento externo



No se não se desfaça deste produto juntamente com o lixo doméstico; siga as leis de reciclagem para depositá-lo num local adequado

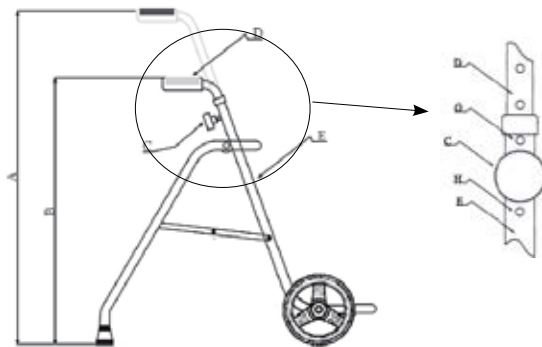


### Uso indicado

- Este produto está indicado como ajuda técnica para facilitar a vida das pessoas com algum tipo de limitação de mobilidade.
- A sua utilização está indicada tanto para o interior como para o exterior.
- Este produto não é aconselhável usar em águas salgadas ou fortemente mineralizada
- Peso máximo do utilizador 100 kgs.

## Ajustes

1. Fazer coincidir os furos superior e inferior com os furos do punho, e enroscar o manipul
2. Regulação máxima: Coincidem furos na parte superior, não coincidem na parte inferior, e pode-se enroscar o manipul.
3. Regulação mínima: Coincidem furos na parte inferior, não coincidem na parte superior, e pode-se enroscar o manipul.



## Utilização

Quando uma andadeira está com a medida correcta o utilizador deve ser capaz de manter-se em posição de pé com o cotovelo ligeiramente flexionado. Desta formão peso do corpo recai sobre a andadeira, ao apoiar-se nele ao andar.

- Coloque o andarilho a um passo de distância e caminhe colocando primeiro a perna afectada, com a continuação mova a outra perna.
- Não saia da área próxima do andarilho.

### Para levantar-se de uma cadeira

- Coloque o andarilho em frente da cadeira
- Levante-se apoiando-se sobre os apoios de braços da cadeira, quando estiver totalmente de pé leve a mão aos punhos do andarilho

### Para sentar-se numa cadeira

- Para sentar-se, gire 180° diante da cadeira até que esta fique atrás e possa sentir com as pernas
- Coloque suavemente as mãos sobre os apoios de braços da cadeira, incline-se ligeiramente para a frente e sente-se calmamente na cadeira



## Precauções de segurança

---

- Antes de o utilizar, assegure-se:
  - De que os pés estão à mesma altura.
  - De que os pinos de ajuste em altura dos pés estão perfeitamente encaixados nos orifícios.
  - Comprove o estado das ponteiros de borracha e substitua-las caso seja necessário.
- Não exceda o peso máximo de utilizador.
- Pode utilizar uma cadeira com assento alto ou com apoio de braços para sentar-se e levantar-se mais facilmente.
- Retire obstáculos como tapetes ou passadeiras,
- Assegure-se de que a iluminação nas divisões e escadas é a adequada.
- Utilize sapatos baixos.
- Evite solos húmidos ou molhados.
- Evite mover-se por zonas exteriores perigosas, como charcos ou placas de gelo.
- Tenha precaução se transporta uma bolsa ou outro tipo de maleta.
- Reveja o produto regularmente em busca de danos ou qualquer sinal de desgaste.
  - Tubos dobrados ou defeituosos
  - Almofadas ou punhos ou pinos desgastados
  - Furos de ajuste com folgas
  - Punhos soltos
  - Ponteiros de borracha desgastadas, lisas...

## Limpeza

---

- Limpe regularmente o seu produto com água e sabão num pano
- Seque-o com um pano suave
- Não utilize produtos abrasivos nem lixívia ou fibras que possam danificar a superfície
- Recomenda-se utilizar produtos habituais na limpeza doméstica

## Temperatura e humidade de armazenagem

---

Temperatura de armazenagem: Min: -40°C Max: 65°C

Humidade de armazenagem: Min:5% Max: 95%

## Vida útil do produto

---

A vida útil deste produto é no mínimo 3 anos. Este prazo prolonga-se consideravelmente e depende da utilização adequada que se faz, de uma manutenção periódica e do seguimento das instruções e advertências descritas neste manual, relativo ao uso, limpeza e precauções de segurança.

## Eliminação

---

O símbolo em baixo indica que, de acordo com as leis e normas locais, o aparelho deve ser eliminado de maneira diferente do lixo doméstico. Quando o aparelho esgotar a sua vida útil, leve-o ao ponto de recolha local designado pelas autoridades locais. A recolha e reciclagem em separado do aparelho quando o deitar fora, ajuda a conservar recursos naturais e a garantir que é reciclado de maneira a proteger o ambiente.

Assegure-se que é o proprietário legal do aparelho antes de o deitar fora, de acordo com as recomendações anteriores.



## Garantía

---

SUNRISE MEDICAL garantiza este producto por un periodo de dos años, desde la fecha de la factura, tiquet de compra o del albarán de entrega. En todos los productos que incorporen baterías, la garantía de éstas será de 6 meses. La garantía incluye tanto las piezas a sustituir, como la mano de obra y transporte.

Para que la garantía pueda ser aplicada, el usuario debe presentar el producto junto a la factura de compra como indicativo de la fecha de entrega del producto.

La garantía no cubre los siguientes casos:

- Desgaste normal por el uso, como tapizados, cubiertas, cámaras, aros, ruedas, telas, etc.
- Accidente, como estructuras dobladas, rayones, pinchazos, etc.
- Uso inapropiado, o aquellos daños causados por usuarios con un peso superior al indicado en el manual de usuario.
- Falta de mantenimiento, por no seguir las indicaciones para su conservación detalladas en el manual de usuario.
- Modificaciones o reparaciones hechos por personas no autorizadas por Sunrise Medical.
- Falta de factura o de número de serie (en los productos seriados)

## Introduzione

Grazie per aver scelto un prodotto Sunrise Medical. Prima di utilizzare questo prodotto si consiglia di leggere il manuale d'uso, in particolare le sezioni riguardanti le avvertenze relative alla sicurezza e alle regolazioni. In caso di dubbi inerenti l'utilizzo, la manutenzione o la sicurezza del prodotto, La preghiamo di consultare un rivenditore autorizzato Sunrise Medical.



### IMPORTANTE:

UTILIZZARE QUESTO PRODOTTO SOLO DOPO AVER LETTO E COMPRESO LE ISTRUZIONI RIPORTATE IN QUESTO MANUALE.

Sunrise Medical ha ottenuto il certificato ISO 9001 che conferma la qualità dei suoi prodotti. Sunrise Medical dichiara sotto la propria responsabilità che questo prodotto adempie i requisiti della direttiva medica 93/42/EEC della direttiva 2007/47/EEC.



## Legenda e simboli



Indicazioni di sicurezza inerenti il possibile rischio d'incidenti o di lesioni per l'utente.



Riferimento ad un documento esterno



Non smaltire questo prodotto con i rifiuti domestici; rispettare le leggi locali per lo smaltimento dei rifiuti.

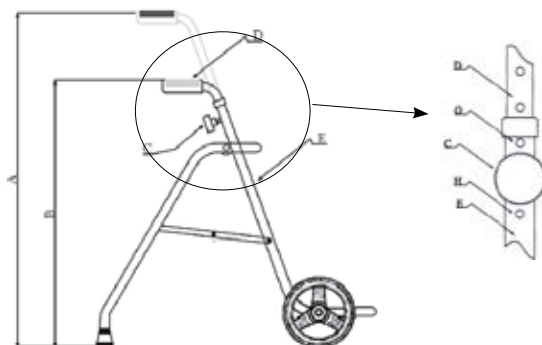


### Uso

- Il presente prodotto è indicato come aiuto tecnico per agevolare la vita delle persone che presentino limitazione della mobilità
- È indicato sia per l'uso all'interno che all'esterno
- Il presente prodotto non è indicato per essere utilizzato in acqua salata e/o fortemente mineralizzata
- La portata massima è di 100 kg.

## Regolazioni

1. Far coincidere i fori superiori e inferiori con i fori dei tubi delle impugnature ed avvitare il pomello
2. Regolazione massima: coincidono i fori nella parte superiore, non coincidono nella parte inferiore ed è possibile avvitare il pomello.
3. Regolazione minima: coincidono i fori nella parte inferiore, non coincidono nella parte superiore e è possibile avvitare il pomello.



## Utilizzo

- Quando il deambulatore si trova all'altezza corretta l'utente deve essere in grado di mantenersi in posizione eretta con il gomito leggermente piegato. In questo modo il peso del corpo ricade sul deambulatore, sia quando ci si appoggia, sia quando si cammina.
- Posizionare il deambulatore ad un passo di distanza e camminare verso di lui avanzando prima con la gamba ammalata e poi con l'altra gamba.
- Non allontanarsi troppo dal deambulatore.

### Per alzarsi da una sedia

- Posizionare il deambulatore di fronte alla sedia
- Alzarsi appoggiandosi sui braccioli della sedia e quando ci si è alzati completamente afferrare l'impugnatura del deambulatore con la mano.

### Per sedersi su una sedia

- Per sedersi, girarsi con le spalle alla sedia fino ad avere la sedia appoggiata contro le gambe.
- Collocare con cautela le mani sui braccioli della sedia, inclinarsi leggermente in avanti e sedersi con cautela sulla sedia.



## Precauzioni per la sicurezza

---

- Prima di ogni utilizzo assicurarsi:
  - Che il deambulatore sia regolato all'altezza corretta.
  - Che i perni di regolazione e i meccanismi di blocco siano perfettamente fissati.
  - Che i gommini siano in buono stato. Sostituirli se necessario.
- Non superi la portata massima.
- Per sedersi e alzarsi con maggiore facilità si può utilizzare una sedia alta o una sedia con braccioli.
- Rimuovere ostacoli come tappeti, zerbini...
- Assicurarsi che l'illuminazione sia adeguata nelle entrate e sulle scale
- Utilizzare scarpe senza tacco
- Evitare superfici umide o bagnate
- Evitare di muoversi in zone esterne pericolose quali superfici irregolari, pozzanghere o placche di ghiaccio.
- Fare particolare attenzione se si porta una borsa o qualsiasi altro tipo di bagaglio.
- Controllare il prodotto con regolarità per individuare eventuali danni o qualsiasi altro indizio di logorio:
  - Tubi piegati o difettosi
  - Fori di regolazione spannati
  - Impugnature allentate
  - Gommini consumati, lisci o rotti

## Pulizia

---

- Pulire frequentemente questo prodotto con acqua insaponata e un panno.
- Asciugarlo con un panno morbido.
- Non utilizzare prodotti abrasivi, né candeggina o fibre che possano danneggiare la superficie.
- Si raccomanda di utilizzare prodotti per la pulizia che vengono impiegati abitualmente per la pulizia domestica

## Temperatura e umidità per l'immagazzinaggio

---

Temperatura d'immagazzinaggio: Min: -40°C Max: 65°C

Umidità d'immagazzinaggio: Min:5% Max: 95%

## Durata del prodotto

---

La vita utile del presente prodotto è come minimo di 3 anni; questa durata può aumentare considerevolmente se si fa un corretto uso del prodotto, se si segue una manutenzione periodica e si rispettano le istruzioni e le avvertenze descritte nel presente manuale relative all'utilizzo, alla pulizia e alle precauzioni per la sicurezza.

## Smaltimento

---

Il simbolo sottostante indica che, in base alle leggi e ai regolamenti locali, il prodotto non deve essere smaltito assieme ai rifiuti domestici. Quando il presente prodotto arriva alla fine della sua vita utile, portarlo ad un punto di raccolta stabilito dalle autorità locali. La raccolta e il riciclaggio di un prodotto aiuta a preservare le risorse naturali e a proteggere l'ambiente.

Prima di buttare via il prodotto, controllare di essere il proprietario legale del prodotto.



## Garanzia

---

SUNRISE MEDICAL garantisce il presente prodotto secondo le norme di legge. Per tutti i prodotti che contengono batterie, la garanzia delle batterie è di 6 mesi. La garanzia copre le parti di ricambio, la manodopera e il trasporto.

La garanzia non copre i seguenti casi:

- Normale deterioramento per l'uso come nel caso di rivestimenti, pneumatici, camere d'aria, cerchi, ruote, tele, ecc.
- Danni dovuti ad incidente come nel caso di strutture piegate, graffi, fori, ecc.
- Uso improprio o danni causati da utenti con un peso superiore a quello indicato dal manuale d'uso.
- Mancanza di manutenzione e mancato rispetto delle indicazioni per la conservazione illustrate nel manuale d'uso.
- Modifiche o riparazioni eseguite da persone non autorizzate da Sunrise Medical.
- Mancanza del numero di serie (nel caso di prodotti con numero di serie)

Sello del comercio  
Timbro del rivenditore



Nuestros productos están en constante proceso de mejora, por lo que Sunrise Medical se reserva el derecho de cambiar el diseño de los mismos y las especificaciones indicadas sin previo aviso.

Os nossos produtos estão em constante processo de melhorias, pelo que, a Sunrise Medical reserva-se no direito de alterar o desenho dos mesmos e as especificações indicadas sem aviso prévio.

I nostri prodotti sono in continuo miglioramento, pertanto Sunrise Medical si riserva il diritto di modificare il design e le specifiche tecniche senza preavviso.



Apex Medical  
Elcano n.9- 6 planta, 48008 Bilbao, Vizcaya - España